

# Diagramas de cableado del Focus

## Tabla de materias

### Grupo 1 – Informaciones Generales

#### Informaciones Generales

Contenido .....	100-00-00-1
Vista general de los sistemas .....	100-00-01-1
Índice .....	100-00-02-1
Introducción .....	100-00-03-1
Símbolos .....	100-00-04-1
Cableados - Vista general .....	100-00-06-1

### Grupo 2 – Chasis

Sistema de ABS .....	206-09A-00-1
Sistema de ABS .....	206-09B-00-1

### Grupo 3 – Transmisión

#### Motor

Motor Zetec Rocam 1.6 ℓ sin aire acondicionado .....	303-03-00-1
Motor Zetec Rocam 1.6 ℓ con aire acondicionado .....	303-03-00-2
Alimentación de Combustible y Controles - Motores Diesel .....	303-04F-00-1
Alimentación de Combustible y Controles - Zetec Rocam 1.6 ℓ .....	303-04L-00-1
Sistema de Arranque .....	303-06-00-1
Sistema de Arranque - 2,0ℓ Duratec..	303-06A-00-1
Sistema de Encendido del Motor - Zetec Rocam 1.6 ℓ (Con Transmisión Manual) .....	303-07L-00-1
Control Electrónico del Motor - 2.0 ℓ Duratec (Con Transmisión Manual) .....	303-14-00-1
Control Electrónico del Motor - 2.0 ℓ Duratec (Con Transmisión Automática) .....	303-14-00-8
Control Electrónico del Motor- Diesel.	303-14C-00-1
Controles Electrónicos del Motor - Zetec Rocam 1.6 ℓ .....	303-14L-00

### Grupo 4 – Sistema Eléctrico

#### Climatización - Sistema de control

Calefacción y desempañado .....	412-02A-00-1
Calefacción y desempañado -Diesel ..	412-02B-00-1
Aire Acondicionado .....	412-03A-00-1
Aire Acondicionado - Diesel .....	412-03B-00-1

#### Instrumentos y sistema de advertencia

Grupo de instrumentos (ICL) .....	413-01-00-1
Bocina .....	413-06-00-1
Reloj .....	413-07-00-1
Centro de Informaciones y Mensajes .....	413-08-00-1
Alternador y regulador de tensión .....	414-02-00-1

#### Sistema de audio

Unidad de audio .....	415-01-00-1
Parlante .....	415-03-00-1

#### Sistema de iluminación

Iluminación exterior - Faro .....	417-01-00-1
Iluminación exterior - Luces intermitentes.....	417-01-00-2
Iluminación exterior - Luces Intermitentes traseras, modelo 4-puertas .....	417-01-00-3
Iluminación exterior - Luces Intermitentes traseras, modelo 5-puertas .....	417-01-00-4
Iluminación exterior - Luz antiniebla izquierda .....	417-01-00-5
Iluminación interior - con luz en la región del piso .....	417-02-00-1
Iluminación interior - sin luz en la región del piso .....	417-02-00-2

#### Distribución eléctrica

Red de comunicaciones del módulo - Conector de enlace de Datos (DLC) - Pines 2, 4, 5, 10 y 16 .....	418-00-00-1
Rede de comunicaciones del módulo Conector de enlace de Datos (DLC) Pines 7 y 13 .....	418-00-00-2
Red de comunicaciones del módulo - Conector de enlace de Datos (DLC) - Pines 6 y 14 - con Transmisión Automática .....	418-00-00-3
Red de comunicaciones del módulo - Conector de Enlace de Datos (DLC) - Pines 6 y 14 - con Transmisión Manual .....	418-00-00-4
Interruptores de luces y accesorios .....	418-01-00-1

**Equipamento eletrônico**

Sistema anti-robô - Pasivo (PATS) con Transmisión Manual .....	418-01-00-1
Alarma anti-robô - Activo .....	419-01A-00-A
Alarma anti-robô - Activo (Todos los motores) .....	419-01B-00-1
Módulos de Control Electrónico Multi-función (Computador de bordo) .....	419-10-00-1
Módulos de Control Electrónico Multi-función - Módulo Electrónico Genérico (GEM). .....	419-10-00-4

<b>Grupo 5 – Carrocería y pintura</b>
---------------------------------------

**Chasis**

Asientos .....	501-10-00-1
Alzacristales Eléctricos delanteros y traseros .....	501-11-00-1
Panel de instrumentos y consola .....	501-12-00-1
Sistema de manijas, trabas, cerradura y mecanismos .....	501-14-00-A
Sistema de manijas, trabas, cerradura y mecanismos (con cierre centralizado) .....	501-14-00-1
Sistema de manijas, trabas, cerradura y mecanismos (con cierre centralizado, modelo 4 puertas, modelo 5 puertas) .....	501-14-00-2
Sistema de manijas, trabas, cerradura y mecanismos (con cierre centralizado) .....	501-14-00-3

Sistema de manijas, trabas, cerradura y mecanismos (con bloqueo doble) .....	501-14-00-4
Limpia/lava-parabrisa (con temporizador variable) .....	501-16-00-1
Limpia/lava-parabrisa (con temporizador fijo) .....	501-16-00-3
Panel de Techo Corredizo.....	501-17-00-1

**Sistema de Seguridad**

Sistema de protección - Activo - Pre-tensor de cinturón de seguridad .....	501-20A-00-1
Sistema de protección - Pasivo - Air bag .....	501-20B-00-1

<b>Grupo 7 – Cableados – Informaciones generales</b>
--

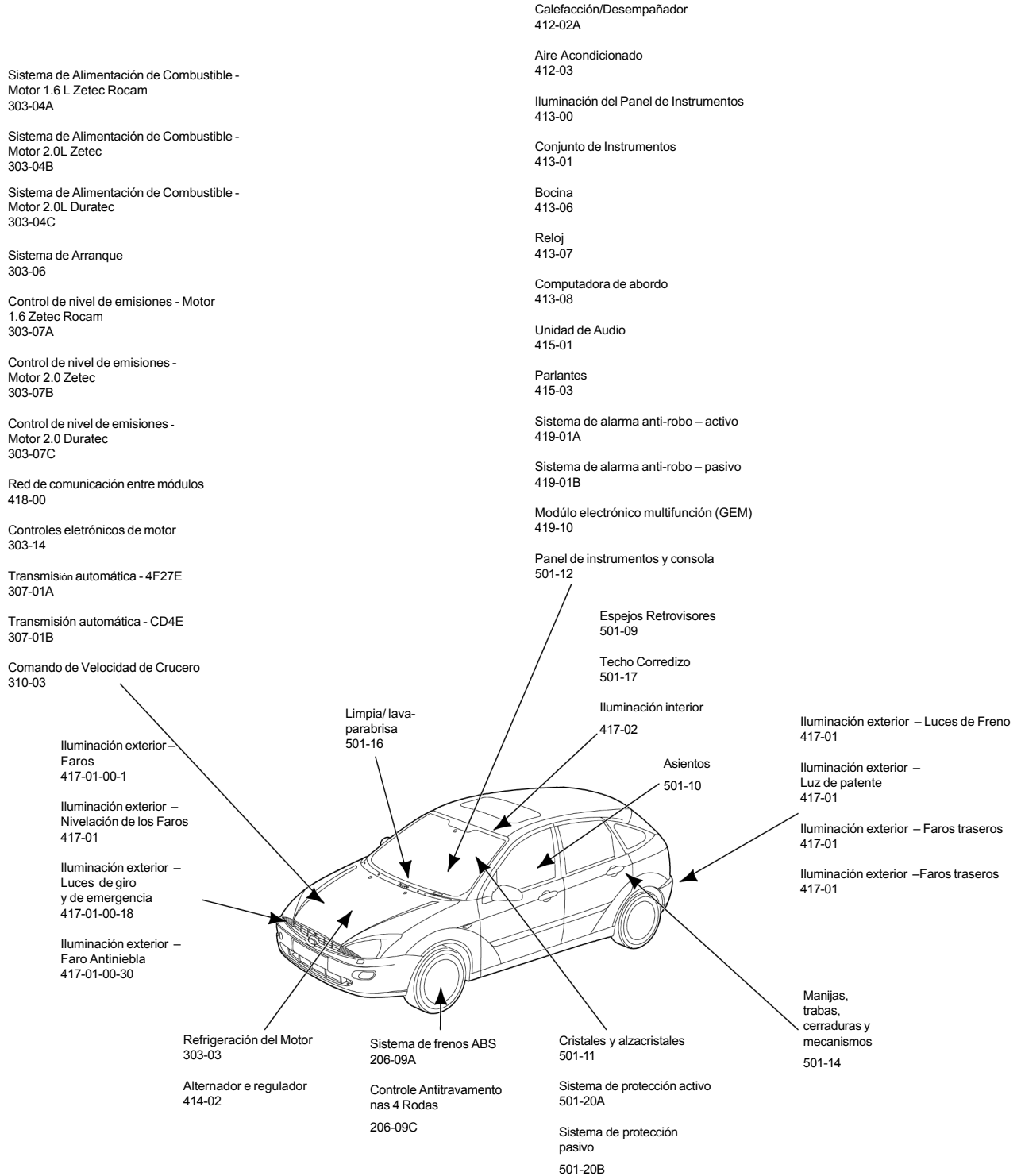
Fusibles y réles - Informaciones .....	700-01-00 -1
Distribución eléctrica - Motores Diesel .....	700-02-00-1
Fusibles - Detalles .....	700-03-00 -1
Distribución de la masa .....	700-04-00 -1
Localización de componentes - tablas .....	700-05-00-1
Localización de componentes - Vistas .....	700-06-00-1
Vistas de los Conectores .....	700-07-00-1

Las ilustraciones, información técnica, datos y descripciones contenidos en esta publicación eran correctos, a nuestro entender. A Ford Motor Company Brasil Ltda., como parte de su política de continuo desarrollo y mejoras, se reserva el derecho de hacer modificaciones en cualquier momento, sin previo aviso.

Ninguna responsabilidad se puede hacer por cualquier imprecisión u omisión que esta publicación pueda contener, pese a que han sido tomados todos los cuidados posibles para hacer la publicación lo más completa y precisa posible.

Publicado por Ford Motor Company Brasil Ltda.

Queda prohibida la reproducción total o parcial de esta publicación, así como su almacenamiento informático y su transmisión por medio alguno, ya sea electrónico, mecánico, fotocopia, grabación, traducción o cualquier otro sin el consentimiento previo por escrito de Ford Motor Company Brasil Ltda.



Sistema de ABS .....	206-09A-00-1
Alarma Anti-robo - Activo .....	419-01A-00-A
Alarma Anti-robo - Activo .....	419-01A-00-B
Alarma Anti-robo - Activo .....	419-01A-00-1
Alarma Anti-robo - Activo .....	419-01A-00-2
Alarma Anti-robo - Activo .....	419-01A-00-3
Alarma Anti-robo - Activo .....	419-01A-00-4
Alarma Anti-robo - Activo - Todos los Motores .....	419-01B-00-1
Alarma Anti-robo - Activo - Todos los Motores .....	419-01B-00-2
Alimentación de Combustible y Controles - Zetec Rocam 1.6 ℓ .....	303-04L-00-1
Alternador y Regulador de Tensión .....	414-02-00-1
Parlantes .....	415-03-00-1
Calefacción y Desempañado .....	412-02A-00-1
Aire Acondicionado .....	412-03A-00-1
Piso del Vehículo Lado Derecho .....	700-06-00-21
Piso del Vehículo Lado izquierdo .....	700-06-00-22
Asiento de Conductor con Regulación Eléctrica de Altura .....	501-10-00-1
Bocina .....	413-06-00-1
Pasarrueda, Delantera .....	700-06-00-4
Caja de Aire del Sistema de Aire acondicionado/Calefacción .....	700-06-00-13
Caja de Aire del Sistema de Aire acondicionado/Calefacción con Control Electrónico Automático de Temperatura (EATC) .....	700-06-00-14
Cajas (4) .....	100-00-03-1
Caja Eléctrica Central (CJB) .....	700-06-00-36
Caja Eléctrica Central (CJB) .....	700-06-00-37
Caja Eléctrica Central (CJB) Trasera .....	700-06-00-35
Caja de uniones de Bateria (BJB) .....	700-06-00-38
Caja de uniones de Bateria (BJB) .....	700-06-00-39
Centro de Informaciones y Mensajes .....	413-08-00-1
Códigos de Sistemas .....	100-00-04-10
Coluna A Lado Derecho .....	700-06-00-19
Pilar A Lado Izquierdo .....	700-06-00-20
Con Control Electrónico Automático de Temperatura (EATC) .....	412-03A-00-5
Con Control Electrónico Automático de Temperatura (EATC) .....	412-03A-00-6
Con Control Electrónico Automático de Temperatura (EATC) .....	412-03A-00-7
Con Control Electrónico Automático de Temperatura (EATC) .....	412-03A-00-8
Con Control Electrónico Automático de Temperatura (EATC) .....	412-03A-00-9
Con Control Electrónico Automático de Temperatura (EATC) .....	412-03A-00-10
Compartimiento Motor, Lado Izquierdo .....	700-06-00-7
Compartimiento Motor, Parte Delantera .....	700-06-00-1

Compartimiento Motor, Parte Delantera Lado Derecho .....	700-06-00-2
Compartimiento Motor, Parte Delantera Lado Izquierdo .....	700-06-00-3
Consola Central .....	700-06-00-15
Control Electrónico de Motor - 2.0 ℓ Duratec - Con Transmisión Automática .....	303-14-00-7
Control Electrónico de Motor - 2.0 ℓ Duratec - Con Transmisión Automática .....	303-14-00-8
Control Electrónico de Motor - 2.0 ℓ Duratec - Con Transmisión Automática .....	303-14-00-9
Control Electrónico de Motor - 2.0 ℓ Duratec - Con Transmisión Automática.....	303-14-00-10
Control Electrónico de do Motor - 2.0 ℓ Duratec - Con Transmisión Automática .....	303-14-00-11
Control Electrónico de do Motor - 2.0 ℓ Duratec - Con Transmisión Automática .....	303-14-00-12
Control Electrónico de Motor - 2.0 ℓ Duratec - Con Transmisión Automática .....	303-14-00-13
Control Electrónico de Motor - 2.0 ℓ Duratec - Con Transmisión Manual .....	303-14-00-1
Control Electrónico de Motor - 2.0 ℓ Duratec - Con Transmisión Manual .....	303-14-00-2
Control Electrónico de Motor - 2.0 ℓ Duratec - Con Transmisión Manual .....	303-14-00-3
Control Electrónico de Motor - 2.0 ℓ Duratec - Con Transmisión Manual .....	303-14-00-4
Control Electrónico de Motor - 2.0 ℓ Duratec - Con Transmisión Manual .....	303-14-00-5
Control Electrónico de Motor - 2.0 ℓ Duratec - Con Transmisión Manual .....	303-14-00-6
Control Electrónico de Motor - 2.0 ℓ Duratec - Con Transmisión Manual .....	303-14-00-7
Controles Electrónicos de Motor - Zetec Rocam 1.6 ℓ .....	303-14L-00-1
Controles Electrónicos de Motor - Zetec Rocam 1.6 ℓ .....	303-14L-00-2
Controles Electrónicos de Motor - Zetec Rocam 1.6 ℓ .....	303-14L-00-3
Controles Electrónicos de Motor - Zetec Rocam 1.6 ℓ .....	303-14L-00-4
Controles Electrónicos de Motor - Zetec Rocam 1.6 ℓ .....	303-14L-00-5
Controles Electrónicos de Motor - Zetec Rocam 1.6 ℓ .....	303-14L-00-6
Detalles de los Fusibles .....	100-00-03-2
Diagramas de Bloques .....	100-00-03-5
Distribución de la Masa .....	100-00-03-3
Distribución de la Masa .....	700-04-00-1
Distribución Eléctrica .....	100-00-03-2
Todos los Vehículos .....	501-12-00-1
F1 .....	700-03-00-1
F10, F11, F12.....	700-03-00-4
F13, F14, F15, F16, F17 .....	700-03-00-5
F18 .....	700-03-00-6
F20 .....	700-03-00-7
F21, F22 .....	700-03-00-8
F26, F27 .....	700-03-00-9
F28, F29 .....	700-03-00-10
F30, F31, F32.....	700-03-00-11
F33, F34 .....	700-03-00-12

Grupo de Instrumentos (ICL) .....	413-01-00-1
Grupo de Instrumentos (ICL) .....	413-01-00-2
Grupo de Instrumentos (ICL) .....	413-01-00-3
Identificación de los Cables (colores de los cables) .....	100-00-03-6
Iluminación Exterior - Faros .....	417-01-00-1
Iluminación Exterior - Luces Intermitentes .....	417-01-00-2
Iluminación Exterior - Luces Intermitentes Traseras, Modelo 4 Puertas .....	417-01-00-3
Iluminación Exterior - Luces antiniebla Izquierda .....	417-01-00-5
Iluminación Exterior - Luces Intermitentes, Traseras, Modelos 3 Puertas y 5 Puertas .....	417-01-00-4
Iluminación Exterior - Con Luz en Región del piso .....	417-02-00-1
Iluminación Interior - Sin Luz en Región del piso .....	417-02-00-2
Información sobre Identificación de los Componentes .....	100-00-03-3
Informaciones sobre Fusibles y Relés - Caja Eléctrica Central (CJB), Superior .....	700-01-00-1
Informaciones sobre Fusibles y Relés - Caja Eléctrica Central (CJB), Trasera .....	700-01-00-2
Informaciones sobre Fusibles y Relés - Caja de uniones de Bateria (BJB) .....	700-01-00-3
Informaciones sobre Fusibles y Relés .....	100-00-03-2
Introducción .....	100-00-03-1
Empalmes (3) .....	100-00-03-1
Limpia / Lava-parabrisa - Con Temporizador Fijo .....	501-16-00-3
Limpia / Lava-parabrisa - Con Temporizador Fijo .....	501-16-00-4
Limpia / Lava-parabrisa - Con Temporizador Fijo .....	501-16-00-5
Limpia / Lava-parabrisa - Con Temporizador Variable .....	501-16-00-1
Limpia / Lava-parabrisa - Con Temporizador Variable .....	501-16-00-2
Localización de Componentes - Tablas .....	700-05-00-1
Localización de Componentes - Vistas .....	700-06-00-1
Manijas, Trabas, Cerraduras y Alzacristales .....	501-14-00-A
Manijas, Trabas, Cerraduras y Alzacristales .....	501-14-00-B
Manijas, Trabas, Cerraduras y Alzacristales - Con Cierre Centralizado .....	501-14-00-1
Manijas, Trabas, Cerraduras y Alzacristales - Con Cierre Centralizado .....	501-14-00-3
Manijas, Trabas, Cerraduras y Alzacristales - Con Cierre Centralizado, Modelo 4 Puertas, Modelo 5 Puertas .....	501-14-00-2
Manijas, Trabas, Cerraduras y Alzacristales - Con Bloqueo Doble .....	501-14-00-4
Manijas, Trabas, Cerraduras y Alzacristales - Con Bloqueo Doble .....	501-14-00-5
Módulos de Control Electrónico Multi-función - Computador de Abordo .....	419-10-00-1
Módulos de Control Electrónico Multi-función - Computador de Abordo .....	419-10-00-2
Módulos de Control Electrónico Multi-función - Computador de Abordo .....	419-10-00-3
Módulos de Control Electrónico Multi-función - Módulo Electrónico Genérico (GEM) .....	419-10-00-4

Módulos de Control Electrónico Multi-función - Módulo Electrónico Genérico (GEM) .....	419-10-00-5
Módulos de Control Electrónico Multi-función - Módulo Electrónico Genérico (GEM) .....	419-10-00-6
Módulos de Control Electrónico Multi-función - Módulo Electrónico Genérico (GEM) .....	419-10-00-7
Módulos de Control Electrónico Multi-función - Módulo Electrónico Genérico (GEM) .....	419-10-00-8
Módulos de Control Electrónico Multi-función - Módulo Electrónico Genérico (GEM) .....	419-10-00-9
Motor 2.0 ℓ Zetec con Transmisión Mecánica MTX-75 .....	700-06-00-5
Motor 2.0 ℓ Zetec, Parte Trasera .....	700-06-00-6
Columna de Dirección .....	700-06-00-17
Soporte del Pedal de Freno .....	700-06-00-16
Techo, Modelo 4 Puertas .....	700-06-00-23
Techo, Modelo 5 Puertas .....	700-06-00-24
Nombres de los Componentes y Notas (5) .....	100-00-03-1
Numeración del Circuito e Identificación de los Cables .....	100-00-03-5
Operación Completa del Circuito .....	100-00-03-1
Panel de Instrumentos .....	700-06-00-12
Panel de Techo Corredizo.....	501-17-00-1
Paragolpes Trasero .....	700-06-00-33
Panel Parallamas (Motores a Nafta).....	700-06-00-9
Panel Parallamas Lado Cabina .....	700-06-00-18
Panel Parallamas Lado Izquierdo Parte Trasera .....	700-06-00-10
Panel Parallamas Parte Superior .....	700-06-00-11
Puerta Delantera Lados Izquierdo/Derecho .....	700-06-00-25
Tapa de baúl Lado Derecho – Modelo 4 Puertas .....	700-06-00-27
Portón trasero Lado Derecho – Modelo 5 Puertas .....	700-06-00-29
Tapa de baúl Lado Izquierdo – Modelo 4 Puertas .....	700-06-00-28
Portón trasero Lado izquierdo – Modelo 5 Puertas .....	700-06-00-30
Puerta Trasera Lados Izquierdo/Derecho .....	700-06-00-26
Posición de los Interruptores (2) .....	100-00-03-1
Red de Comunicaciones del Módulo - Conector de Enlace de Datos (DLC) - Pines 6 y 14 - Con Transmisión Automática .....	418-00-00-3
Red de Comunicaciones del Módulo - Conector de Enlace de Datos (DLC) - Pines 6 y 14 - Con Transmisión Manual .....	418-00-00-4
Red de Comunicaciones del Módulo - Conector de Enlace de Datos (DLC) - Pines 7 y 13 .....	418-00-00-2
Red de Comunicaciones del Módulo - Conector de Enlace de Datos (DLC) - Pines 2, 4, 5, 10 y 16 .....	418-00-00-1
Reloj .....	413-07-00-1
Depósito de Combustible .....	700-06-00-34
Símbolos .....	100-00-04-1
Sistema Anti-robo Pasivo (PATS) - PATS - con Transmisión Manual .....	418-01-00-1

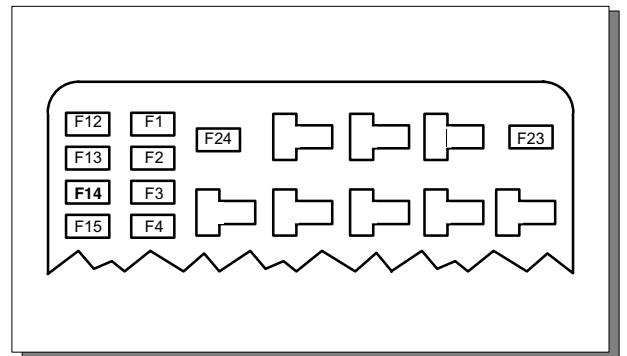
Sistema de Refrigeración de Motor - Motor Zetec Rocam 1.6 ℓ con aire acondicionado ...	303-03-00-2
Sistema de Refrigeración de Motor - Motor Zetec Rocam 1.6 ℓ sin aire acondicionado .....	303-03-00-1
Sistema de Encendido del Motor - Zetec Rocam 1.6 ℓ .....	303-07L-00
Sistema de Arranque .....	303-06-00-1
Sistema de Protección - Activo - Pre-tensor del Cinturón de Seguridad .....	501-20A-00-1
Sistema de Protección - Pasivo - Air Bag .....	501-20B-00-1
Suspensión delantera .....	700-06-00-8
Portón Trasero – Modelo 5 Puertas .....	700-06-00-32
Tapa de Baúl – Modelo 4 Puertas .....	700-06-00-31
Unidad de Áudio .....	415-01-00-1
Alzacristales - con Alzacristales Eléctricos Delanteros y Traseros .....	501-11-00-1
Azacristales - con Alzacristales Eléctricos Delanteros y Traseros.....	501-11-00-2
Ailzacristales - con Alzacristales Eléctricos Delanteros y Traseros .....	501-11-00-3
Alzacristales - con Alzacristales Eléctricos Delanteros y Traseros.....	501-11-00-4
Alzacristales - con Alzacristales Eléctricos Delanteros y Traseros.....	501-11-00-5
Alzacristales - con Alzacristales Eléctricos Delanteros y Traseros .....	501-11-00-6
Vistas de los Conectores .....	700-07-00-1





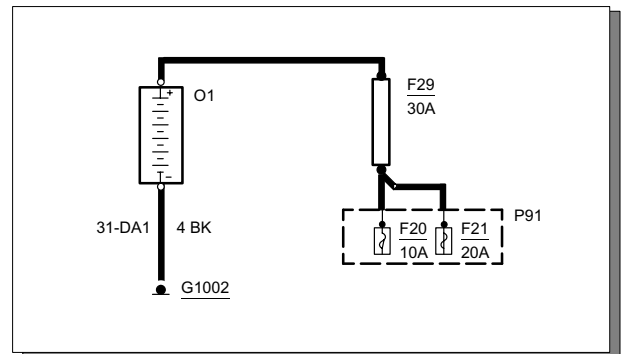
### Información sobre fusibles y relés

En la celdilla “Información sobre fusibles y relés” (700-01-00), una ilustración de la caja de fusibles-/relés ayuda a identificar los fusibles y relés. En la celdilla 700-01-00, también se especifica con tablas los sistemas/circuitos que protege cada fusible.



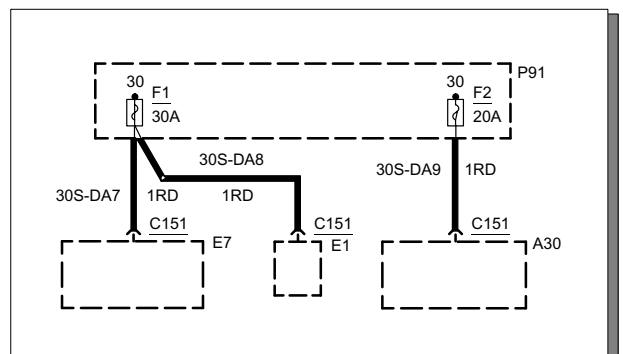
### Distribución eléctrica

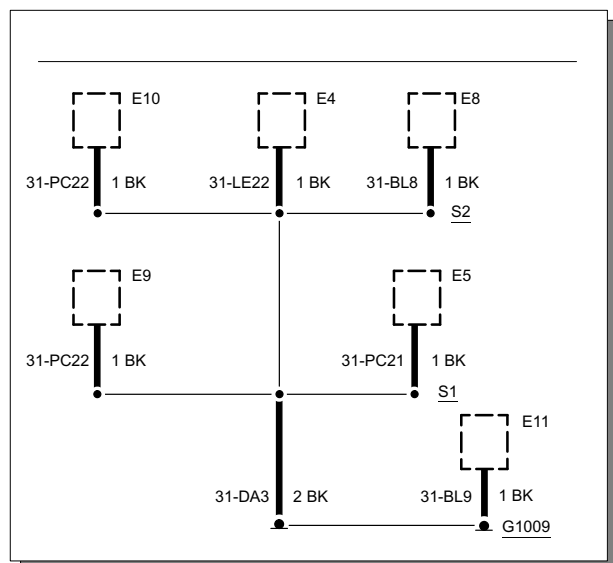
Los esquemas “Distribución eléctrica” (celdilla 700-02-00) muestran el circuito de alimentación en cada situación. Se muestra el sentido de la corriente entre la batería y la llave del encendido y a todos los fusibles.



### Detalles de fusibles

En la celdilla “Detalles de fusibles” (700-03-00) se muestra qué circuitos protege cada fusible. Se sigue el circuito del fusible al componente. Se indican todos los detalles (cables, empalmes, conectores) entre el fusible y el primer componente.

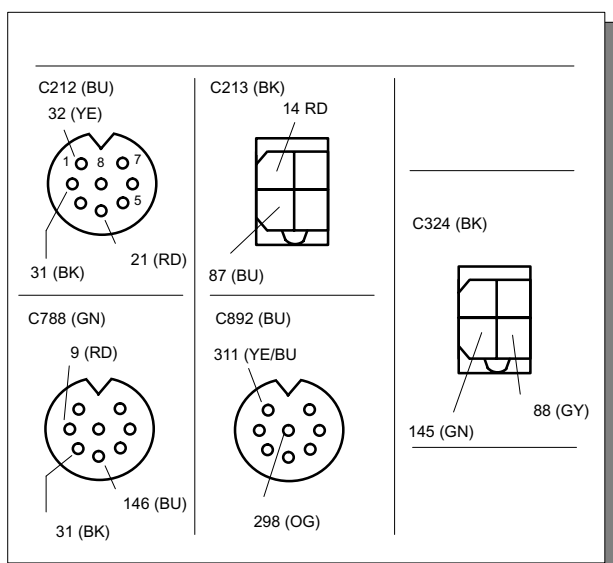




### Distribución de masas

En la celdilla “Distribución de masas” (700-04-00) se encuentran esquemas que dan los detalles completos de cada conexión a masas o los mayores empalmes a masa. Estos esquemas son de gran ayuda al diagnosticar un problema que afecta varios componentes a la vez (conexión a masa o empalme a masa defectuosos). Se dan todos los detalles (cables, empalmes, conectores) entre la conexión a tierra y los componentes. Los detalles de estas conexiones a masa se incluyen en esta sección para evitar saturar los esquemas de cada celdilla.

Ocasionalmente, se dividen las secciones con gran número de cables para lograr una mejor representación gráfica. En estos casos, se emplea una línea tenue para indicar la conexión en el empalme dividido.



### Información sobre identificación de los componentes

La información sobre identificación de los componentes comienza en la celdilla 700-06-00; consiste de: (1) un cuadro de emplazamiento de componentes (lista),

(2) vistas de la emplazamiento de componentes, y (3) vistas de conectores.

El cuadro de emplazamiento de componentes es una gran ayuda para poder encontrar en el vehículo los elementos descritos en el esquema. Se da una breve reseña de la posición, y se remite a las ilustraciones de posición de componentes.

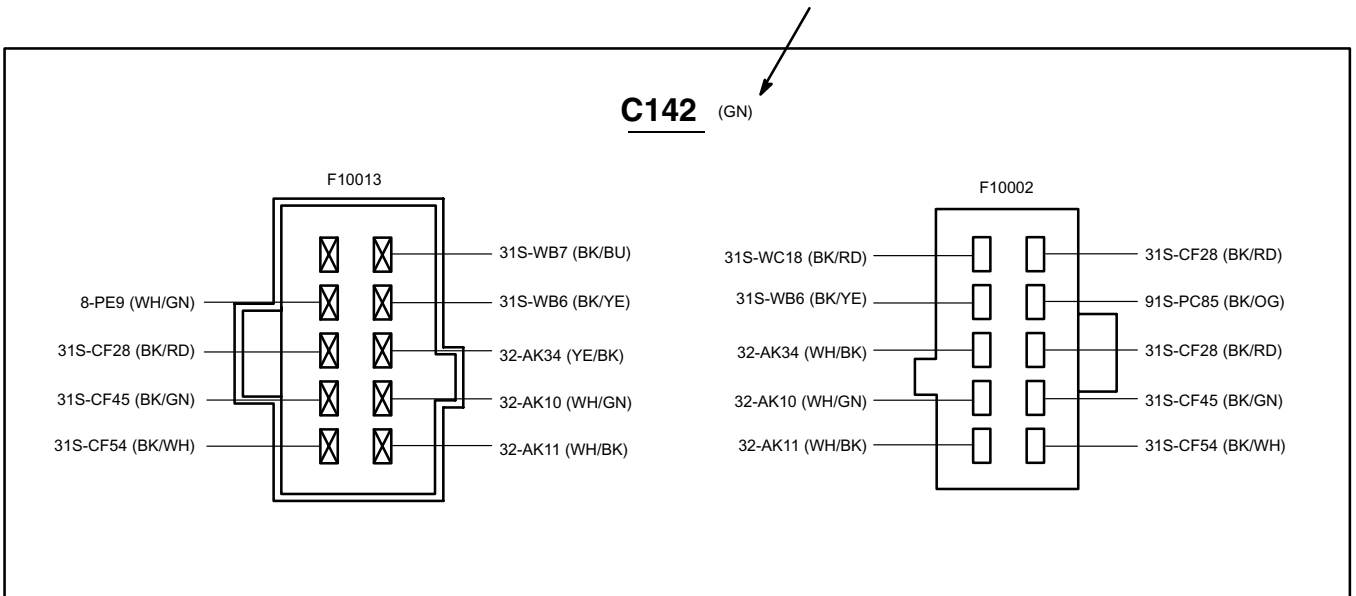
Las vistas de emplazamiento de componentes muestran los componentes y sus cables de conexión tal como se los encuentra en el vehículo.

Las vistas de conectores muestran la posición de los orificios o las clavijas para todos conectores. Se muestran como se verían al probar los cables con los conectores desconectados.

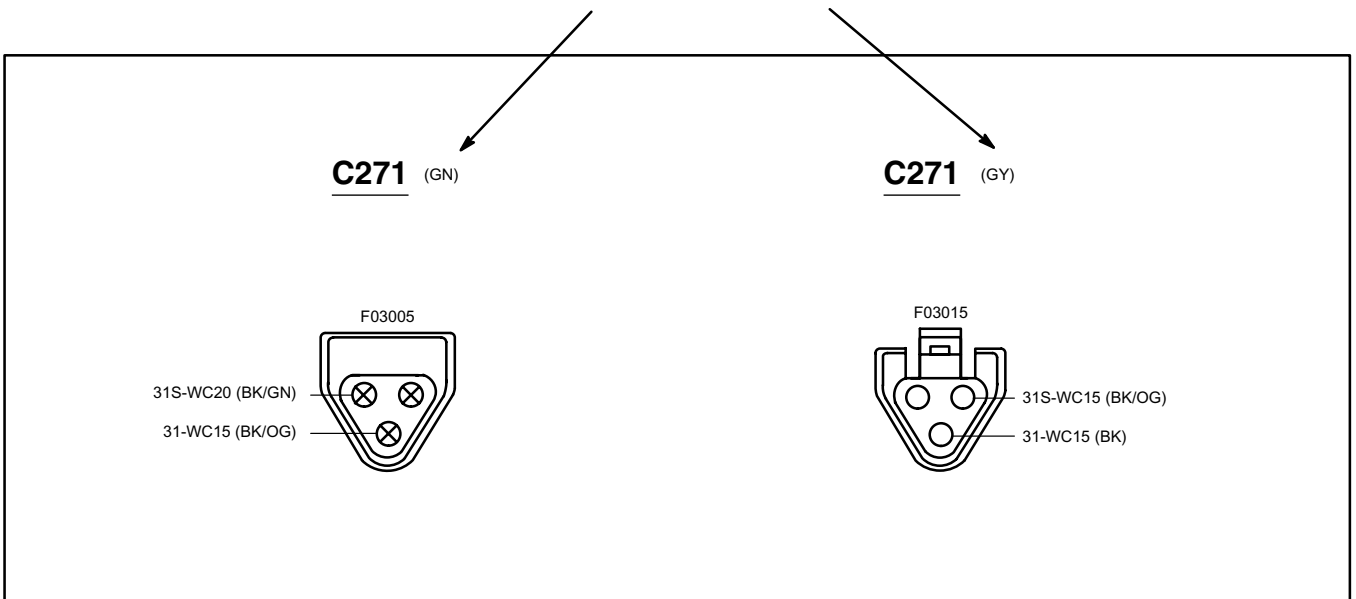
**Nota:**

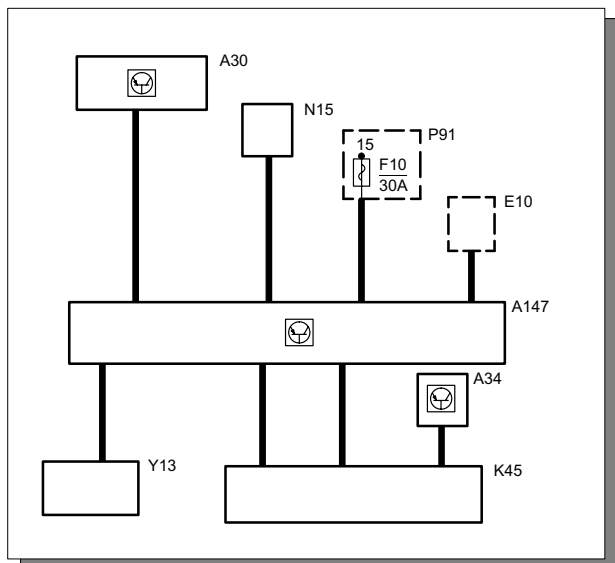
Colores e conectores están relacionados de la siguiente manera:

Cuando ambos lados del conector tienen el mismo color



Cuando el lado macho y hembra del conector llevan diferentes colores





### Diagrama en bloques

Al comienzo de algunas celdillas aparecen diagramas en bloques. Estos diagramas dan una visión general de los sistemas en que se profundizará en las páginas subsecuentes. Todos los componentes conectados al módulo de control se muestran en orden para asistir la rápida comprensión de las interacciones entre los componentes del sistema.

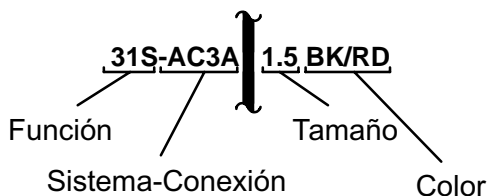
### Numeración de circuitos e identificación de cables

#### Numeración de circuitos:

Ford ha introducido un sistema uniforme a escala mundial para la numeración de circuitos y la identificación de cables. El sistema se denomina Función-Sistema-Conexión ("FSC" en sus siglas inglesas).

El sistema "FSC" fue concebido principalmente para los procesos de desarrollo y fabricación de vehículos, aunque resulta útil también para facilitar al técnico la resolución de problemas en los circuitos eléctricos.

Ejemplo:



#### Función:

Los dos primeros dígitos identifican la función del cable. En este caso, el código de la función incluye la letra "S" para indicar que es una función de conmutación adicional. La parte de la función del número del circuito es la más útil para el técnico en cuanto a la resolución de problemas. Los códigos de la función se basan en algunas designaciones DIN utilizadas anteriormente, con la adición de nuevos números para las funciones protegidas contra los sobrevoltajes, funciones de sensores, enlaces de datos y funciones especiales del módulo electrónico. En la celdilla 100-00-04 ("Símbolos") se incluye una lista completa de los códigos de funciones y sus descripciones.

#### Sistema-Conexión (incluyendo Derivación):

Los sistemas están relaciones con subgrupos de la instalación eléctrica del vehículo. La celdilla 100-00-04 ("Símbolos") muestra una lista completa de los códigos de los sistemas.

Inmediatamente después del código de letras del sistema viene el número de conexión específico de dicho sistema. Se emplea un número de Derivación para diferenciar los cables de una conexión con la misma función.

### Identificación de cables (colores de cables):

La identificación de los cables consiste en un color básico y un color de identificación, y se determina a partir directamente del número de circuito del cable. En los diagramas de cableado, los colores de los cables irán colocados aparte, cerca de los cables, como anteriormente.

Los colores básico y de identificación se abrevian según la norma internacional IEC 757. Se relacionan estas abreviaciones en la casilla 100-00-04 ("Símbolos").

Cada código de funciones tiene un color básico específico asociado con él, que puede verse también en el cuadro de los códigos de funciones de las celdilla 100-00-04 ("Símbolos"). El color de identificación se usa para diferenciar diversos cables con la misma función dentro de un conector de componentes.

Una diferencia esencial con el sistema de coloración de cables anterior es el cambio de varios colores básicos. Los circuitos de masa, que tenían antes como color básico el marrón (BN) tienen ahora el negro (BK).

Empleando el número de circuito y la identificación de cables, usados en el ejemplo de la parte superior, conocemos la siguiente información sobre el cable:

**31S-AC3A | 1.5 BK/RD**

Function: 31 = Masa  
S = Circuito conmutado adicionalmente


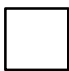
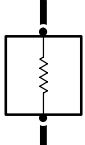
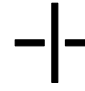






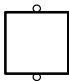




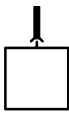

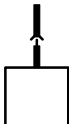
Sistema: AC = nivelación de faros

Conexión: 3 = conexión interruptor  
A = derivación


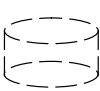


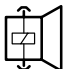



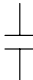

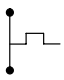


Tamaño: 1.5 = 1.5 mm<sup>2</sup>

Color: BK = Color básico negro  
(determinado por la función 31)  
RD = Color de identificación rojo

-1

	Empalme repartido		Componente completo		Resistencia de cable
	Cableado cruzado sin conexión		Parte de un componente		Resistencia o elemento calefactor
	Empalme		Caja de componente acoplada directamente a parte metálica de vehículo (masa)		Potenciómetro (presión o temperatura)
	Conexión desmontable		Componente con terminales atornillados		Potenciómetro (influencia exterior)
	Masa		Conector		
	Conector hembra		Conector acoplado a componente		
	Conector macho		Conector acoplado a cable de componente (cable flexible)		

-2

	Batería		Pantalla		Diodo, corriente fluye en dirección de la flecha
	Ruptor de circuito		Bocina o altavoz		Diodo emisor de luz (LED)
	Fusible		Anillo rozante columna de dirección		Condensador
	Enlace fusible		Ruptor de circuito dependiente temperatura		Condensador variable
					Sensor piezoeléctrico



Bobina



Lámpara bifilar



Sensor Hall



Válvula controlada por solenoide o solenoide del embrague



Símbolo de la luz larga



Muelle relojería



Transistor



Símbolo de piloto antiniebla trasero



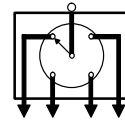
Zumbador



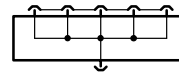
Lámpara



Símbolo del faro antiniebla delantero



Distribuidor



Conector barra cortocircuito



Elemento calefactor



Calibrador



Imán permanente, motor una velocidad



Bucle conductor



Aforador de combustible



Antena



Imán permanente, motor dos velocidades



Relé temporizador térmico



Bobina de encendido



Barra colectora



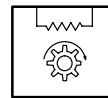
Tensión alterna



Símbolo intermitente

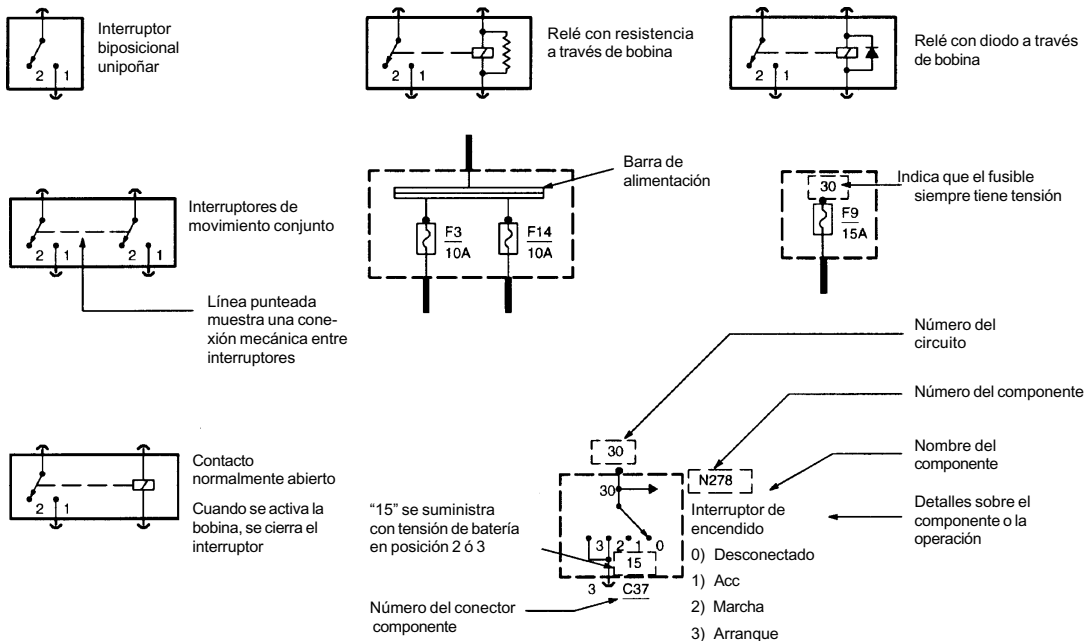
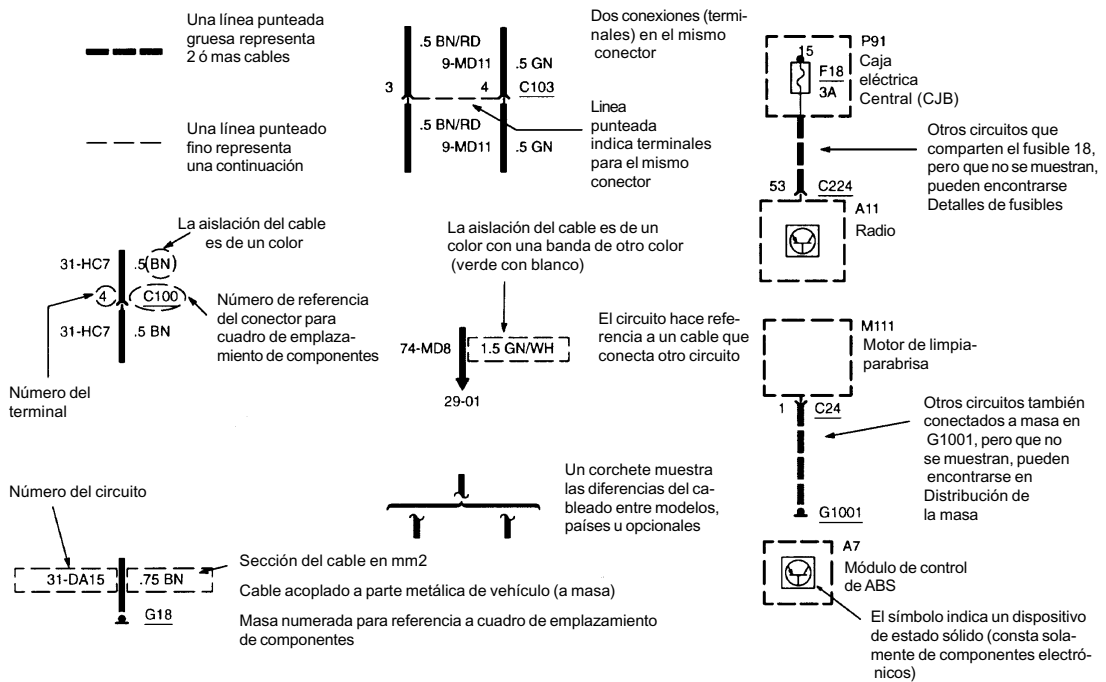


Filtro



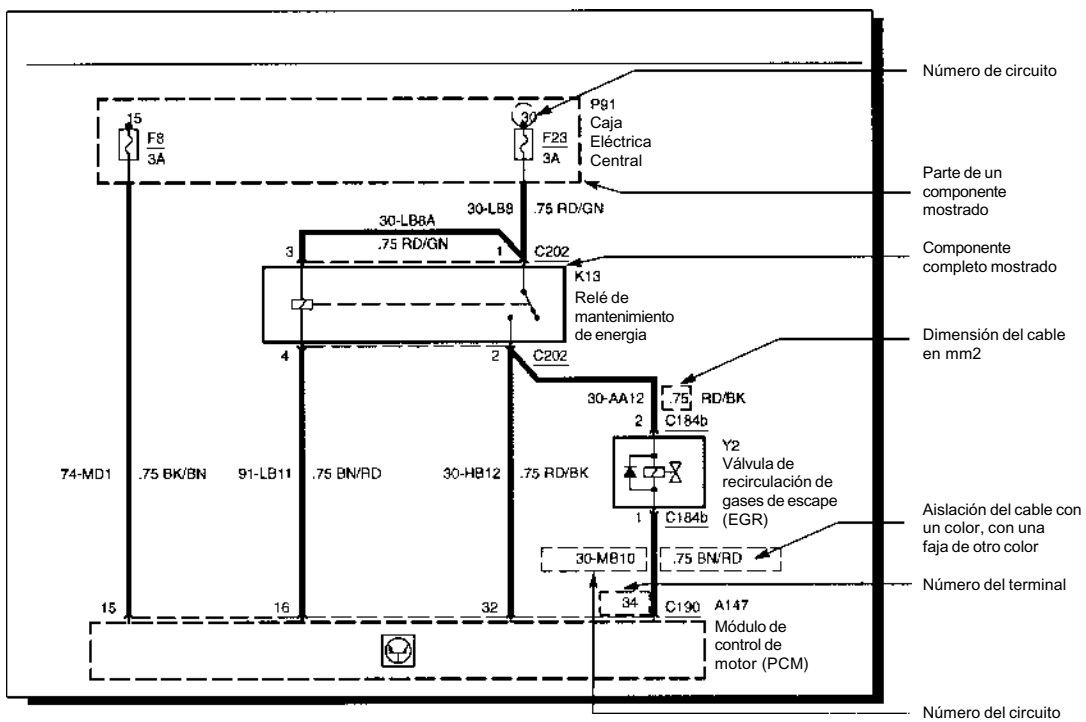
Sensor rueda ABS

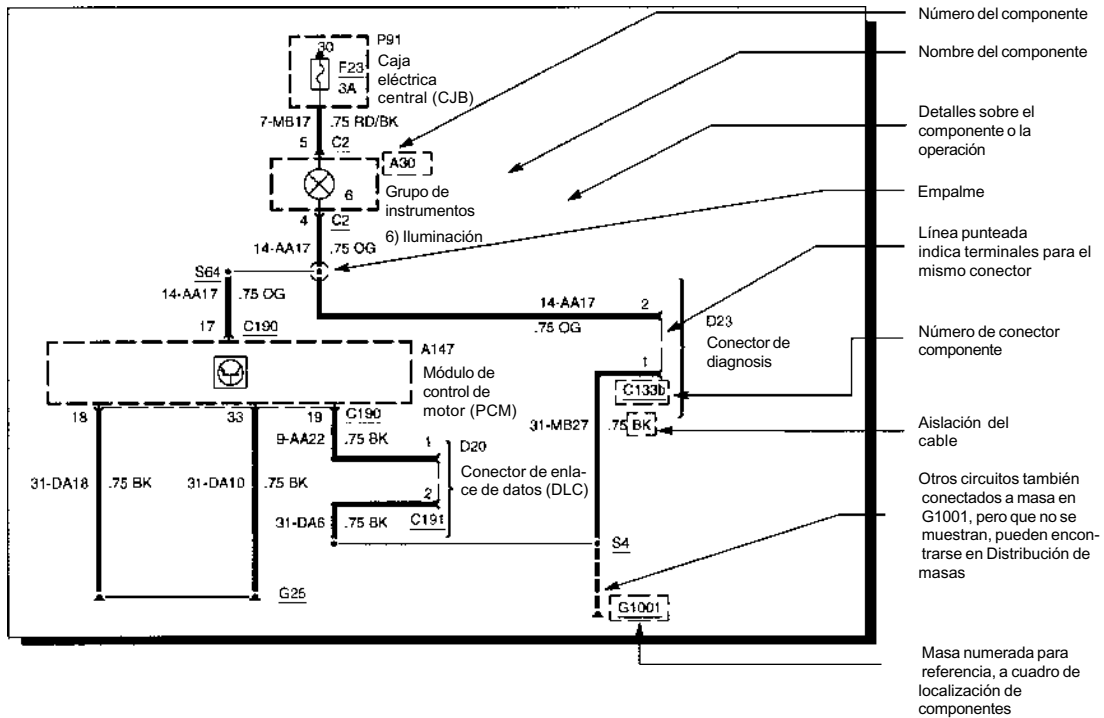




Número	Descripción	Color básico
1	Señal positiva de audio	WH
2	Señal negativa de audio	GY
3	Referencia señal de audio (retorno/protección)	BN
4	Transmisión de datos, positivo	GY
5	Transmisión de datos, negativo	BU
6	Transmisión de datos, protección	NO
7	Tensión CC constante, excluyendo la batería	YE
8	Sensor de señal (eje X, adelante, arriba)	WH
9	Retorno sensor de señal (referencia/masa)	BN
10	Sensor de señal (eje Y, dirección inversa, para abajo)	GY
15	Tensión de batería, suministrado en arranque y marcha	GN
20	Tensión de batería, suministrado con llave en contacto	PK
29	Tensión de batería, suministrado en todo momento (fusible secundario)	OG
30	Tensión de batería, suministrado en (sem fusivel e fusivel secundario)	RD
31	Masa	BK
32	Abierto entre: Tensión de batería, masa o circuito abierto (alimentación positiva: delantera inferior, abierto, espejo izquierda, destrabar, conectado)	WH

Número	Descripción	Color básico
33	Abierto entre: Tensión de batería, masa o circuito abierto (alimentación positiva: delantera superior, cierre, espejo izquierdo, traba, desconexión)	YE
34	Abierto entre: Tensión de batería, masa o circuito abierto (alimentación positiva: trasera superior, subir espejo, hacia adelante o ajustes del módulo)	BU
35	Abierto entre: Tensión de batería, masa o circuito abierto (alimentación positiva: trasera inferior, bajar espejo, hacia atrás o pérdida de tensión sensor de posición)	VT
48	Cable de descarga	NO
49	Alimentación pulsante de energía	BU
50	Tensión de batería, suministrada en arranque	GY
59	Corriente alterna CA	GY
64	Tensión CC, suministrada con el motor en marcha	BU
75	Tensión de batería, suministrada con el contacto o en marcha	YE
91	Masa	BK





**Códigos de Sistemas**

**Sistemas de Distribución**

- DA: Distribución de empalmes
- DB: Barras de alimentación
- DC: Protección dos circuitos – Caja de uniones de batería (BJB)
- DD: Protección de circuitos – Caja eléctrica Central (CJB)
- DE: Masa
- DF: Block de uniones
- DG: Protección de circuitos – Caja auxiliar de fusibles
- DH: Distribución – Caja auxiliar de fusibles

**Sistemas de confort (alta tensión)**

- AA: Traba de puertas y tapa de baúl (incluye: sistema de acceso sil llave/cierre centralizado)
- AB: Tracción en las cuatro ruedas
- AC: Nivelación de faros
- AD: Espejos eléctricos
- AE: Apoyo de acompañante
- AF: Módulo de control de motor (incluye: caja puente/diferencial/transmisión)
- AG: Techo corredizo eléctrico
- AH: Asientos eléctricos
- AI: Alzacristales eléctricos
- AK: Limpiar/lavaparabrisa

**Sistemas básicos**

- BA: Carga (incluye: óhmetro/voltímetro)
- BB: Arranque

**Sistemas de climatización**

- CA: Climatización 1
- CB: Climatización 2

**Sistemas de Chasis**

- CC: Suspensión en marcha
- CD: Suspensión automática
- CE: Dirección de potencia (alimentación de asistencia variable automática)
- CF: Tracción (incluye: frenos antibloques)

**Sistemas de Información y Aviso**

- GA: Indicadores – nivel de combustible / presión
- GB: Indicadores varios (incluye: velocímetro/reloj)
- GC: Testigo - presión
- GD: Testigo - temperatura

**Sistemas térmicos**

- HA: Auxiliar (incluye: aire/filtro/encendedor)
- HB: Aquecedor (incluye: surtidores/espejos/diavaparabrisa/alzacristales)
- HC: Asientos térmicos

**Sistemas de Seguridad**

- JA: Air bags

**Sistemas de iluminación**

- KA: Limpia / lavaparabrisa / Iluminación
- LA: Control e instrumentos
- LB: Cortesía (guantera/capó/baúl/lectura/recarga/espejos)
- LC: Acceso (incluye: techo/piso/puertas)
- LD: Antiniebla/inundación/dirección
- LE: Faros (incluye: ocultado/luz baja/circulación diurna)
- LF: Estacionamiento/indicadores/patente/separación
- LG: Indicador de dirección/esquina/advertencia/detención/marcha atrás

**Sistemas diversos**

- MA: Air bag
- MB: Antirrobo
- MC: Comunicación
- MD: Sistema de audio
- ME: Bocina
- MF: Policía
- MG: Vehículos especiales (taxi/policia/ambulancia)
- MH: Computador de abordó

**Sistema de control, módulo de control de motor**

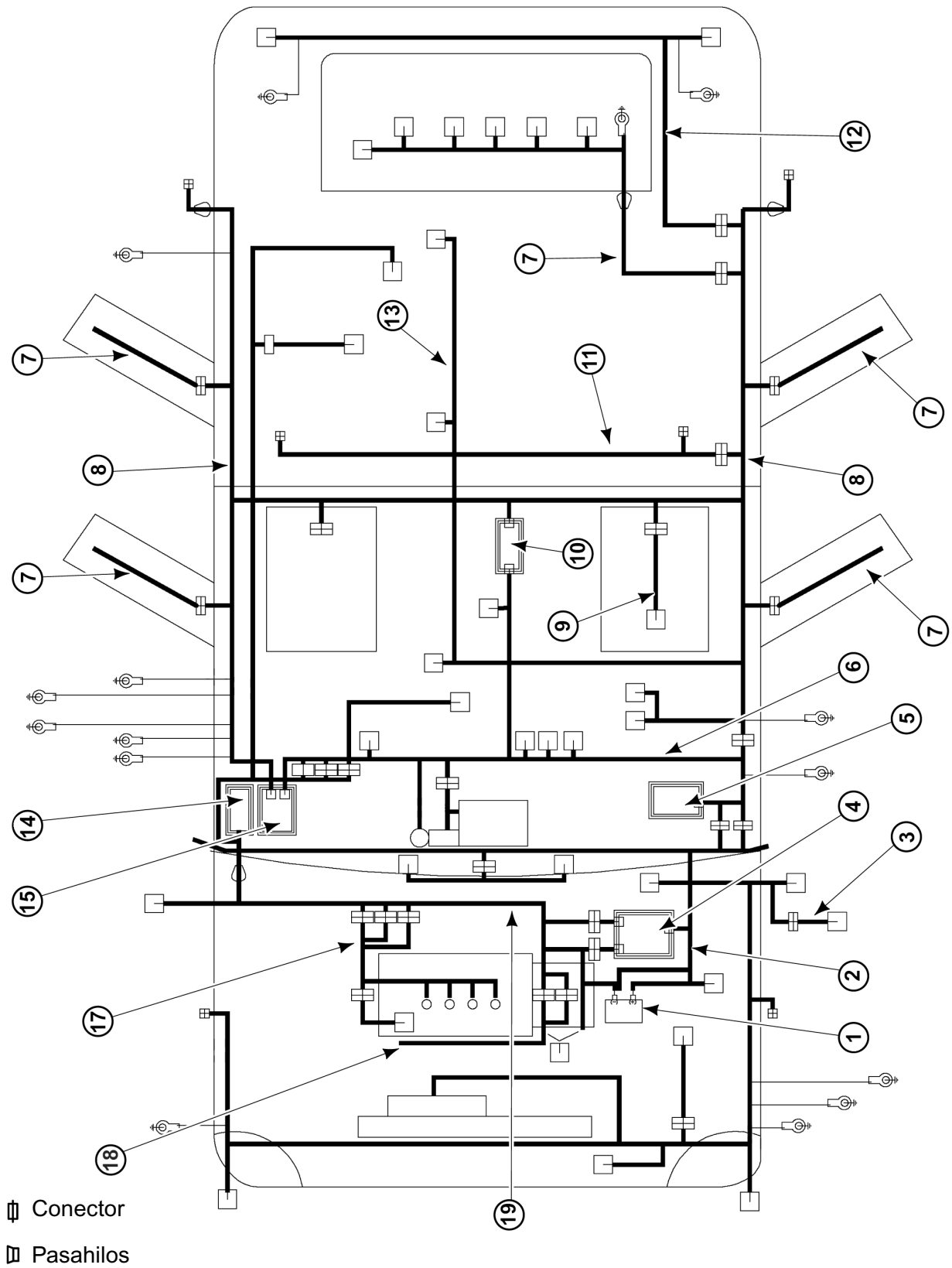
- PA: Control de motor (común)
- PB: Control de motor (inyección extra de combustible 2)
- PC: Control de motor (inyección extra de combustible 1)
- PD: Control de motor (extra diesel electrónico)
- PE: Control de motor (diesel común)
- PF: Control de transmisión
- PG: Velocidad del vehículo (rpm del motor)

**Sistema indicador (único)**

- WA: Avisos sonoros (incluye: campanillas/aviso sonoros)
- WB: Niveles
- WC: Aviso auxiliar/lampara quemada
- WD: Presión / Temperatura
- WE: Temperatura
- XL: Numeración temporal para futuras funciones

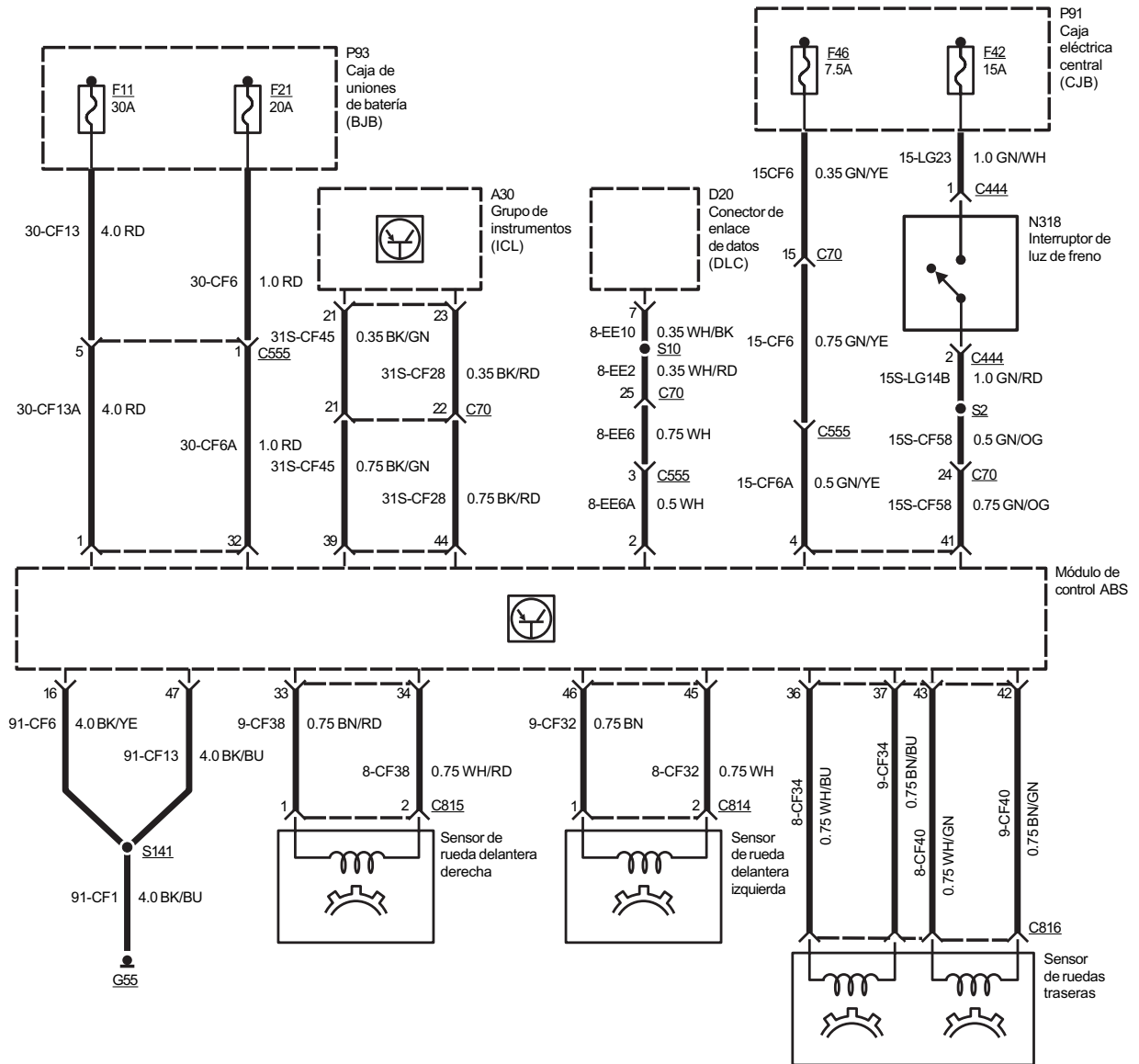
Colores de los cables	
BK	Negro
BN	Marrón
BU	Azul
GN	Verde
GY	Gris
LG	Verde claro
OG	Naranja
RD	Rojo
SR	Plateado
VT	Violeta
WH	Blanco
YE	Amarillo
NA	Natural
DG	Verde oscuro

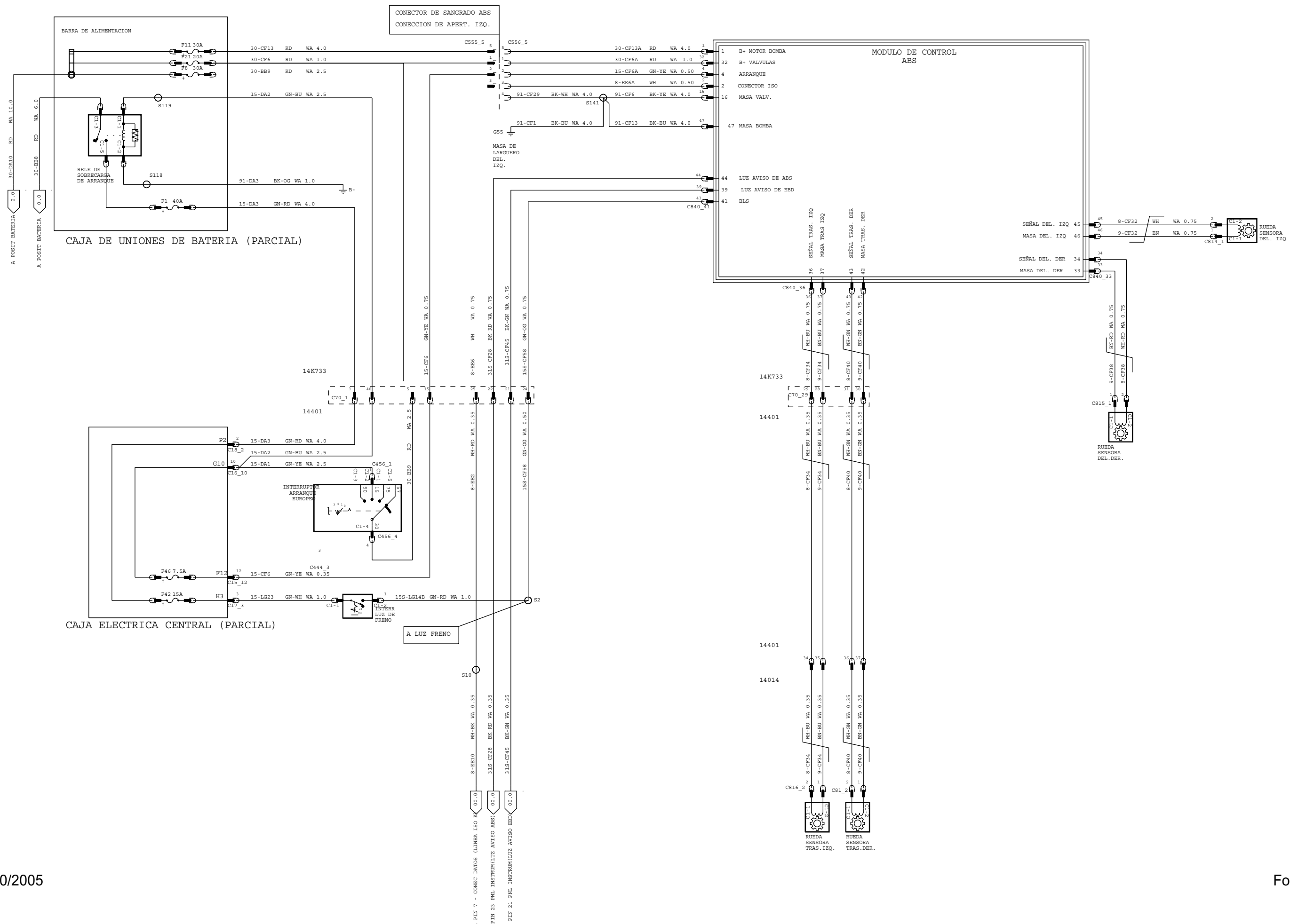
---



<b>Item</b>	<b>Descripción</b>
1	Batería
2	Mazo de cables – Compartimiento del motor
3	Mazo de cables – Limpia/lavaparabrisa
4	Caja eléctrica central (CJB)
5	Caja uniones batería (BJB)
6	Mazo de cables principal
7	Mazo de cables – Puertas
8	Mazo de cables – Puerta a puerta
9	Mazo de cables – Asientos eléctricos
10	Modulo de Air bag
11	Mazo de cables – Alarma antirrobo
12	Mazo de cables – Luces traseras
13	Mazo de cables – Iluminación interior
14	Módulo de control del motor (PCM)
15	Módulo electrónico genérico (GEM)
16	Mazo de cables – Limpiaparabrisa
17	Mazo de cables – Control del motor
18	Mazo de cables – Control del motor
19	Mazo de cables – Control del motor

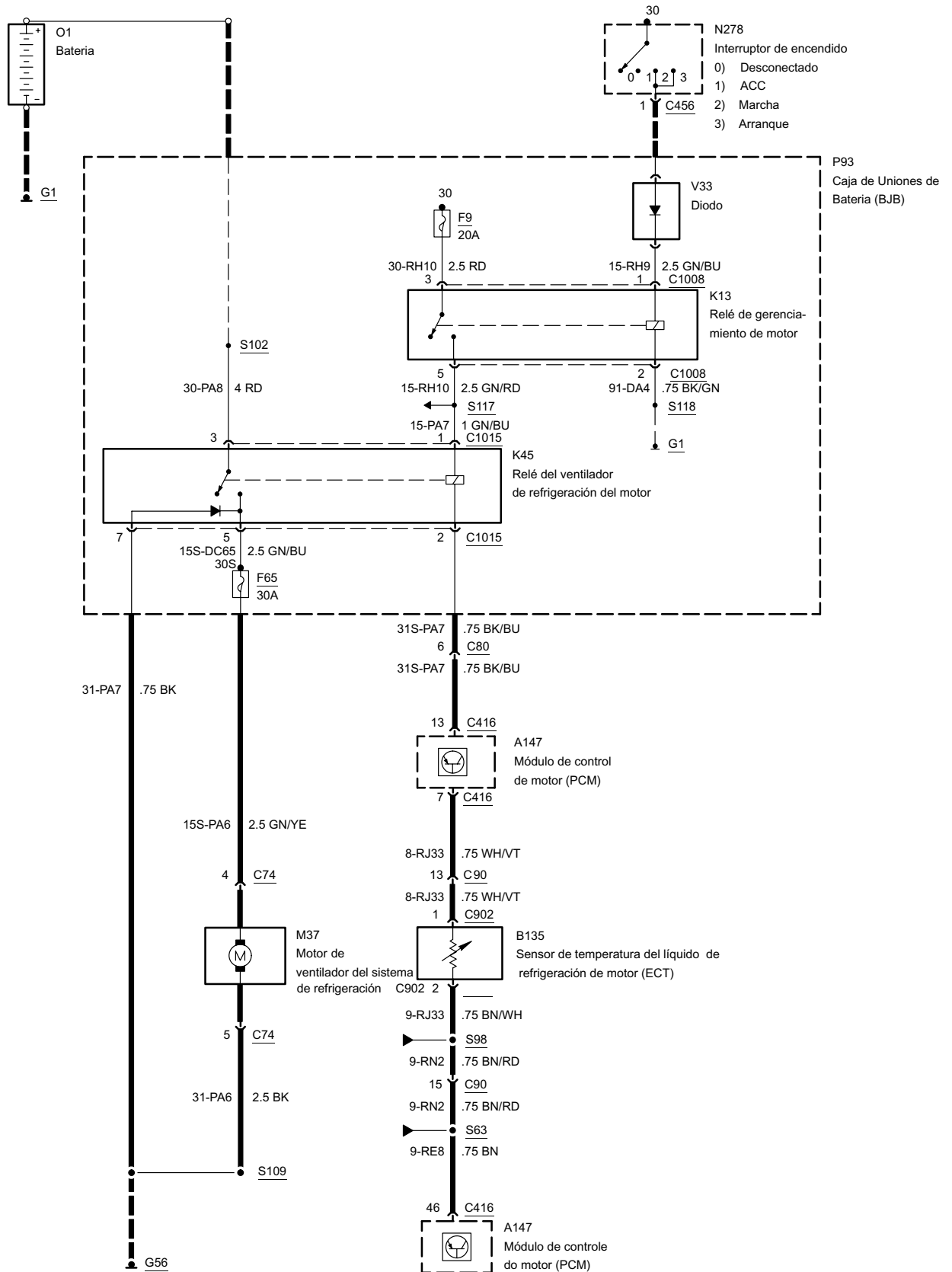
SISTEMA ABS



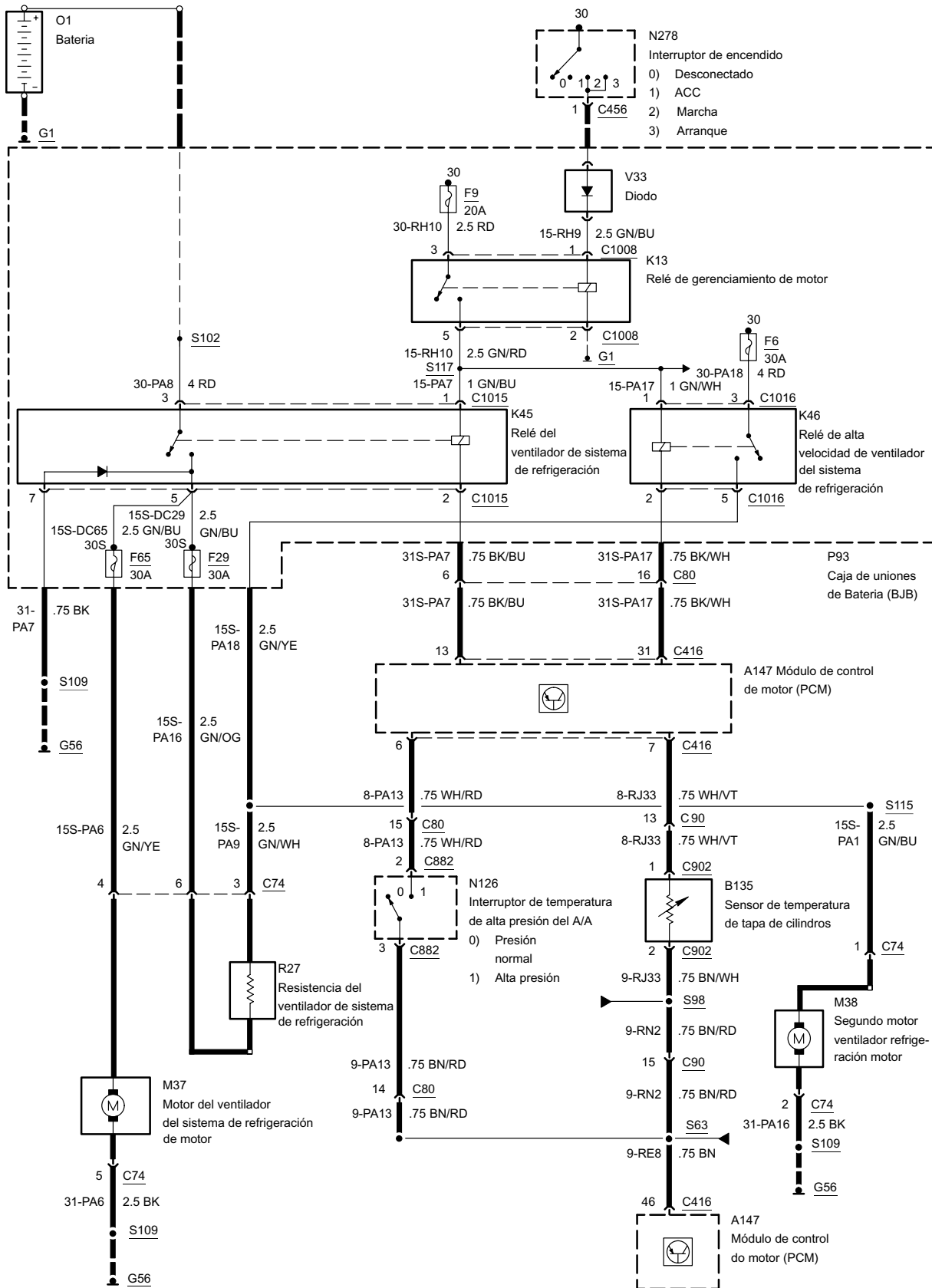




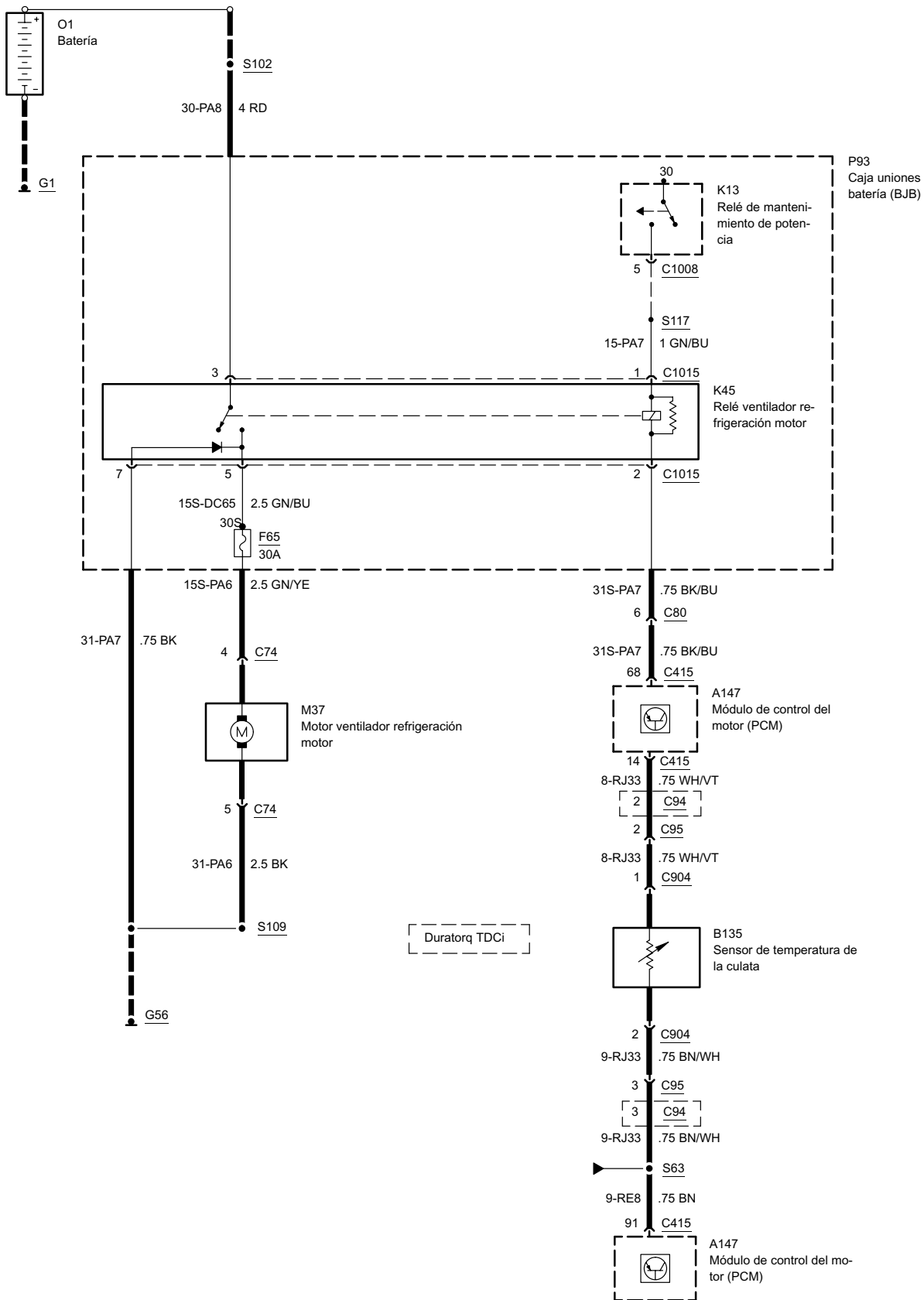
Motor Zetec Rocam 1.6L sin aire acondicionado



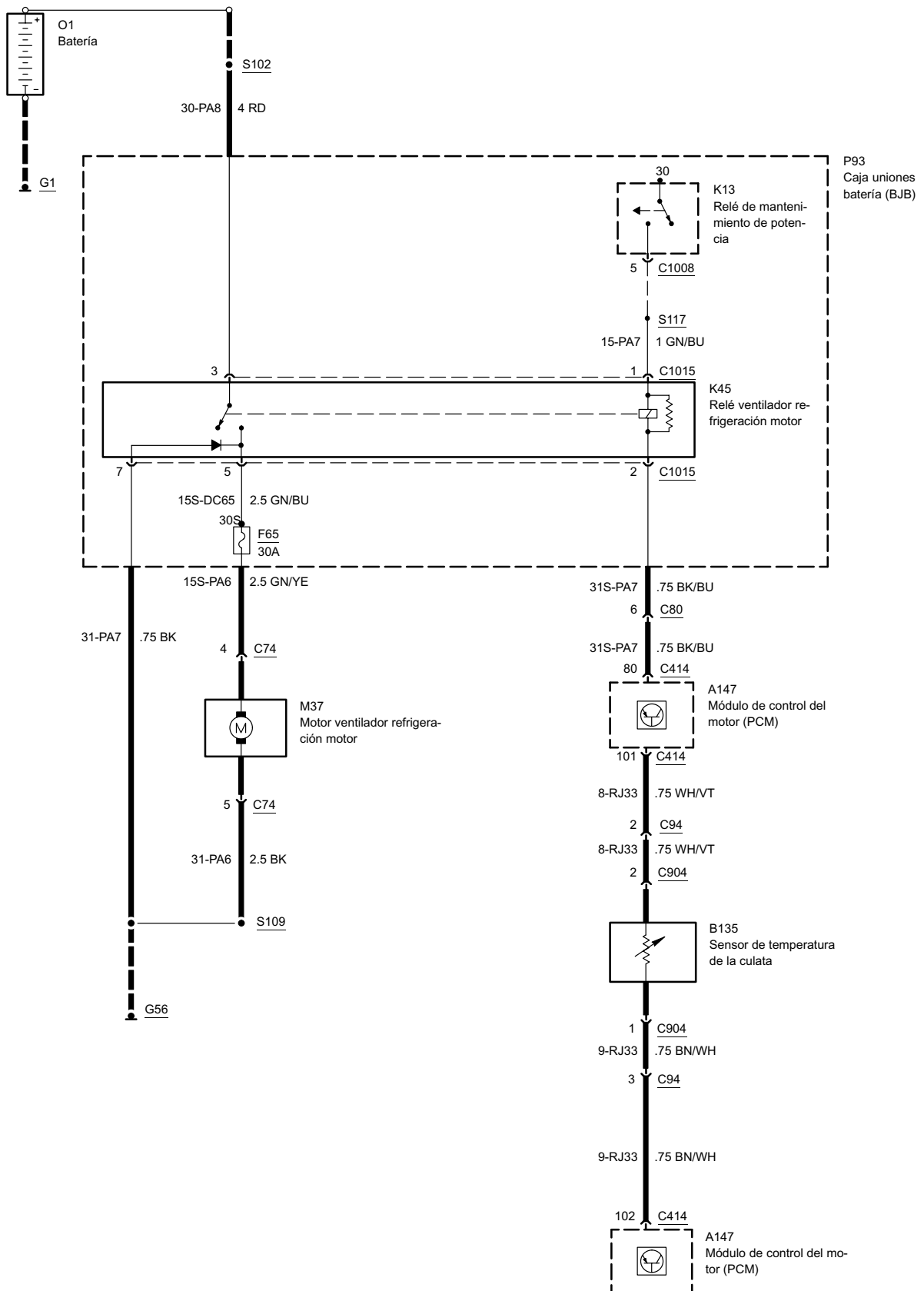
Motor Zetec Rocam 1.6L con aire acondicionado



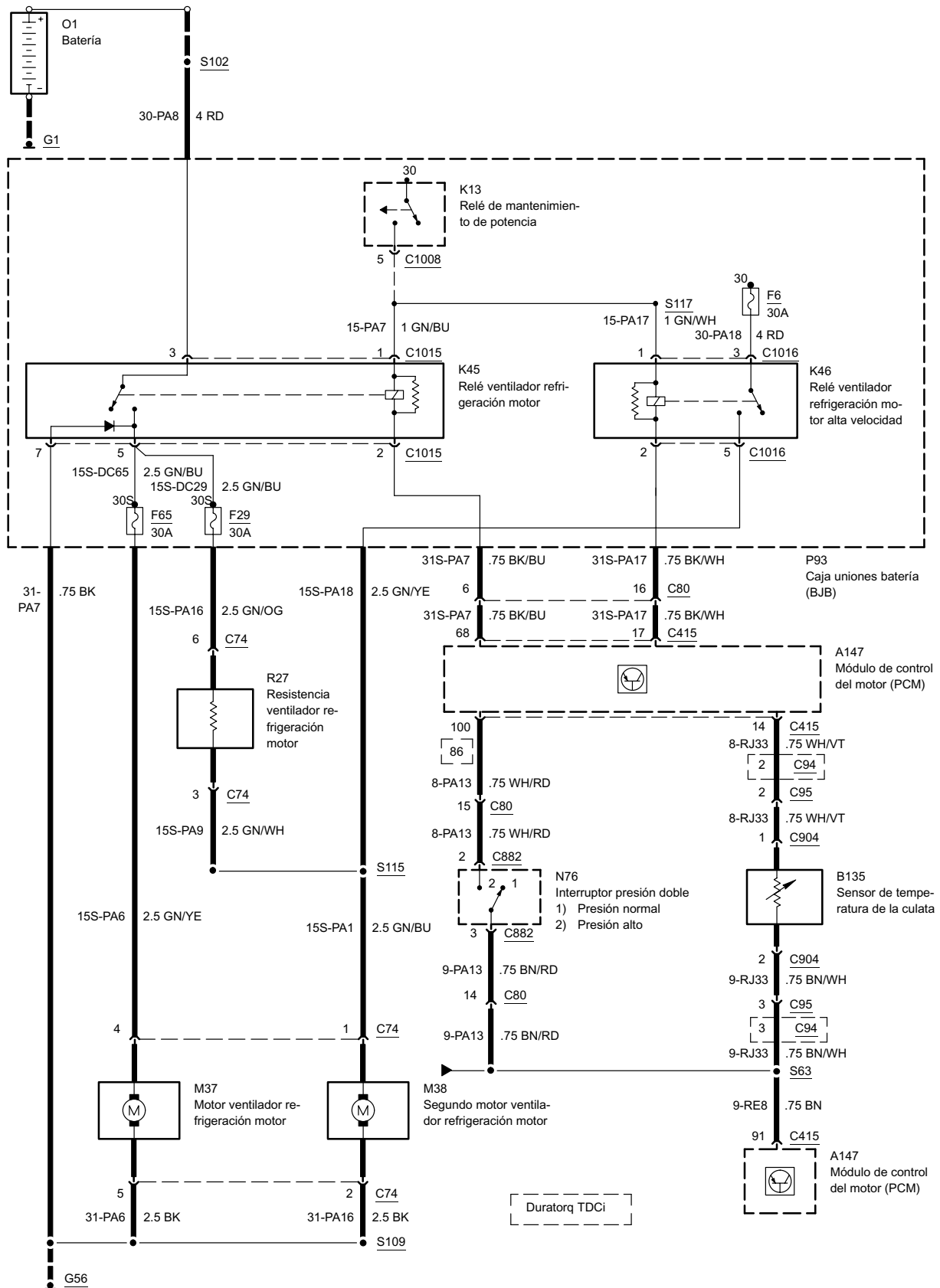
Endura-DI, 85kW Duratorq TDCi antes de 08/2002, sin aire acondicionado



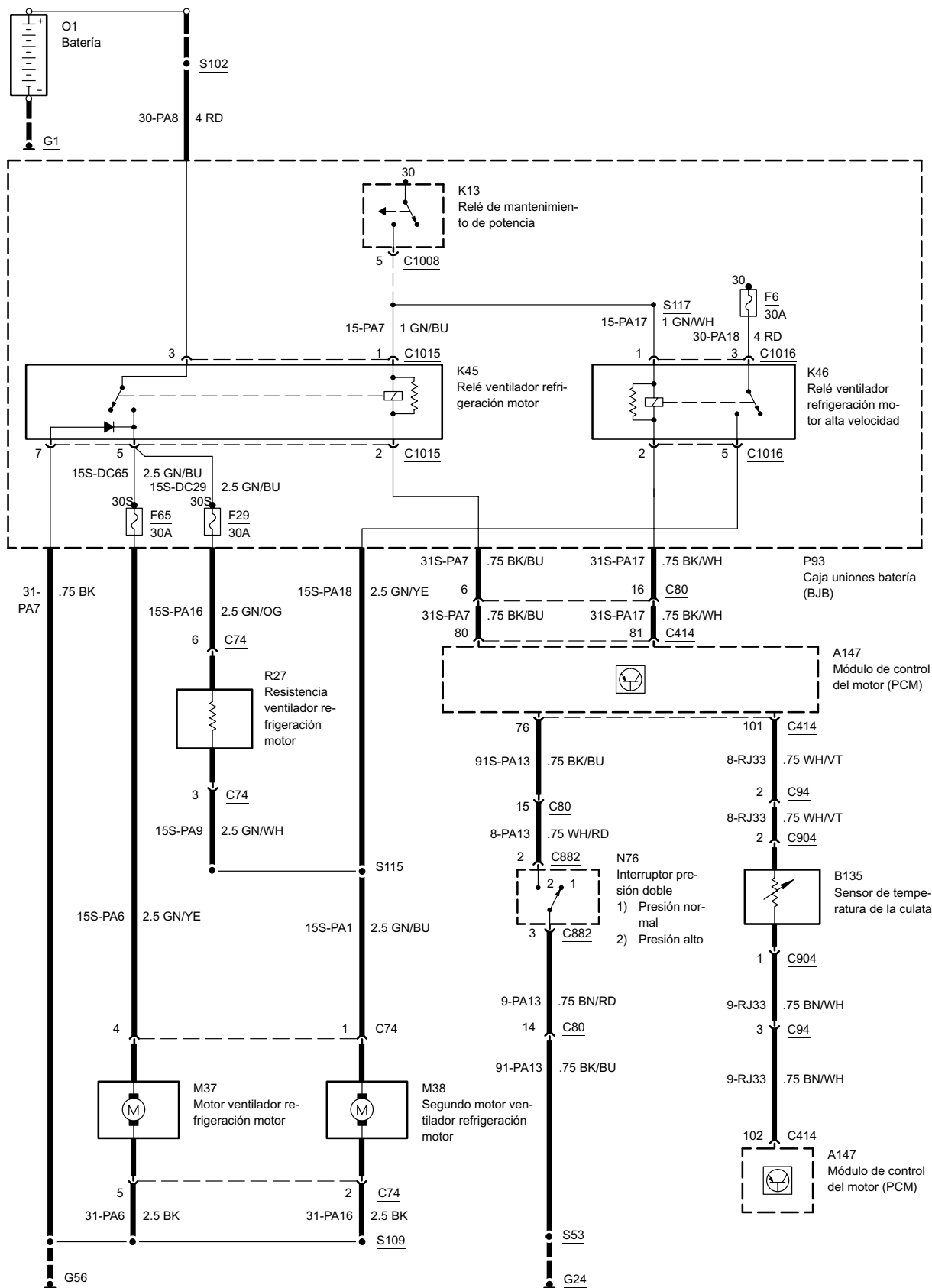
74kW Duratorq TDCi, 85kW Duratorq TDCi a partir de 08/2002, sin aire acondicionado



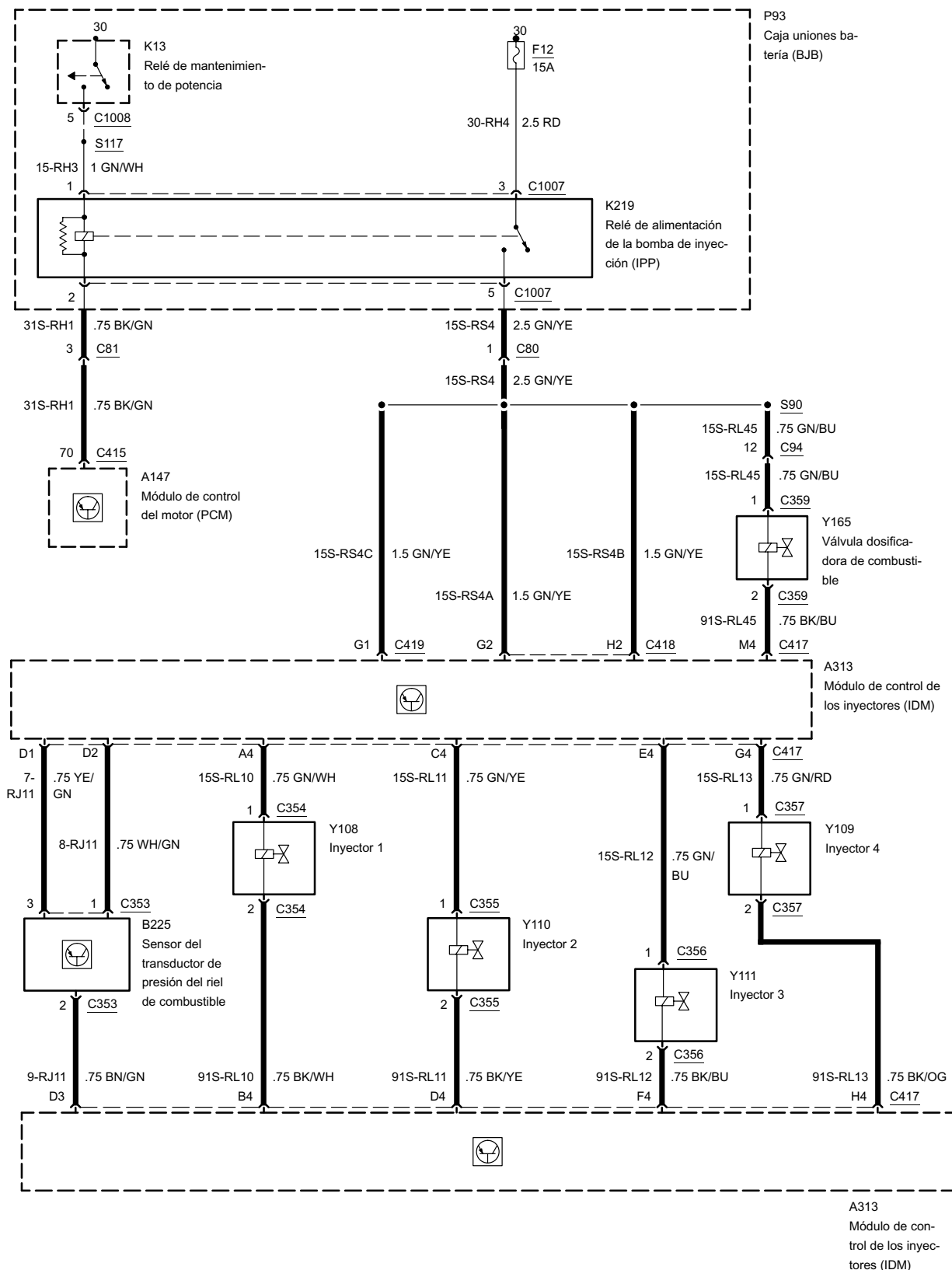
Endura-DI, 85kW Duratorq TDCi antes de 08/2002, con aire acondicionado -5



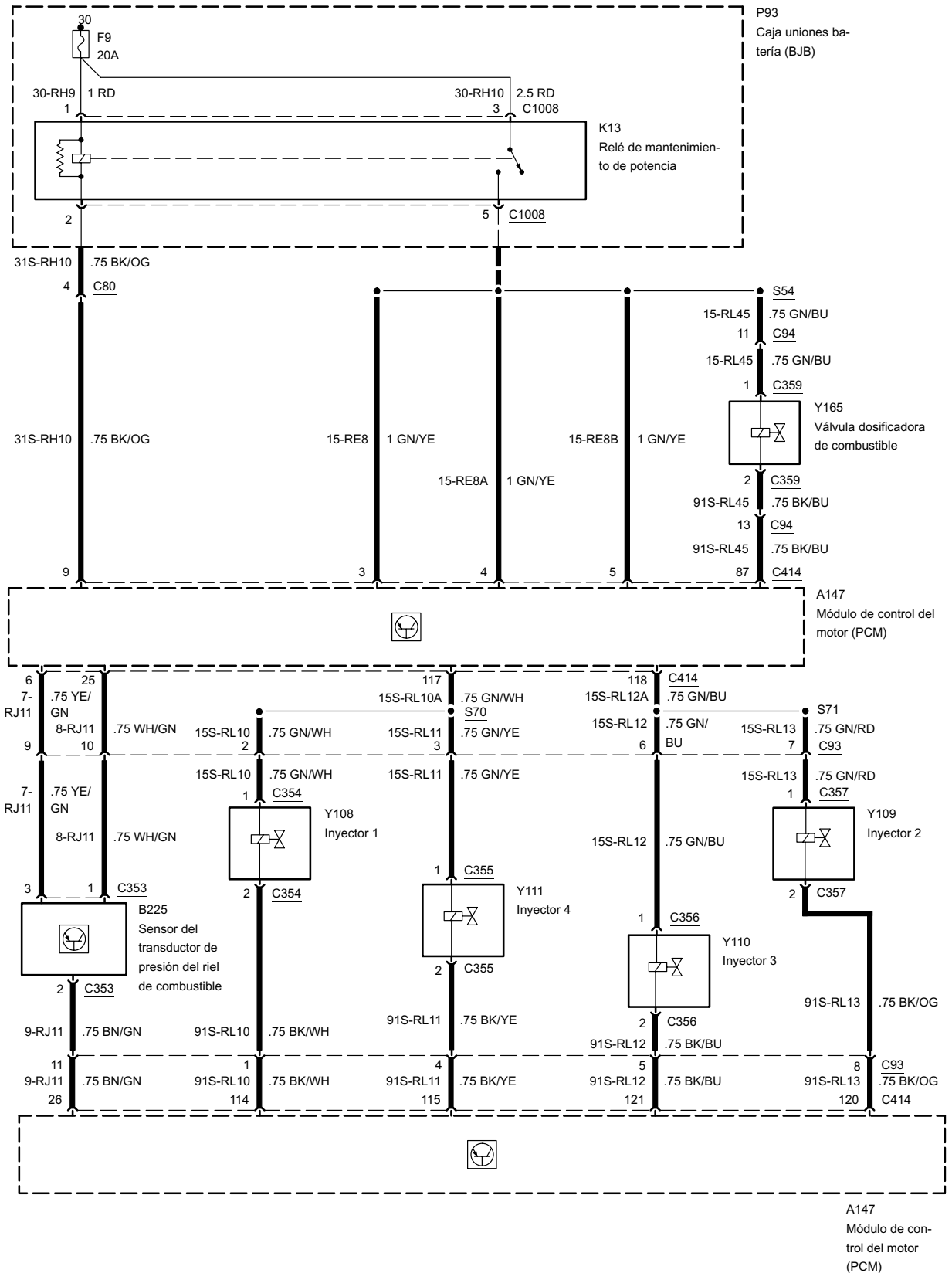
74kW Duratorq TDCi, 85kW Duratorq TDCi a partir de 08/2002, con aire acondicionado



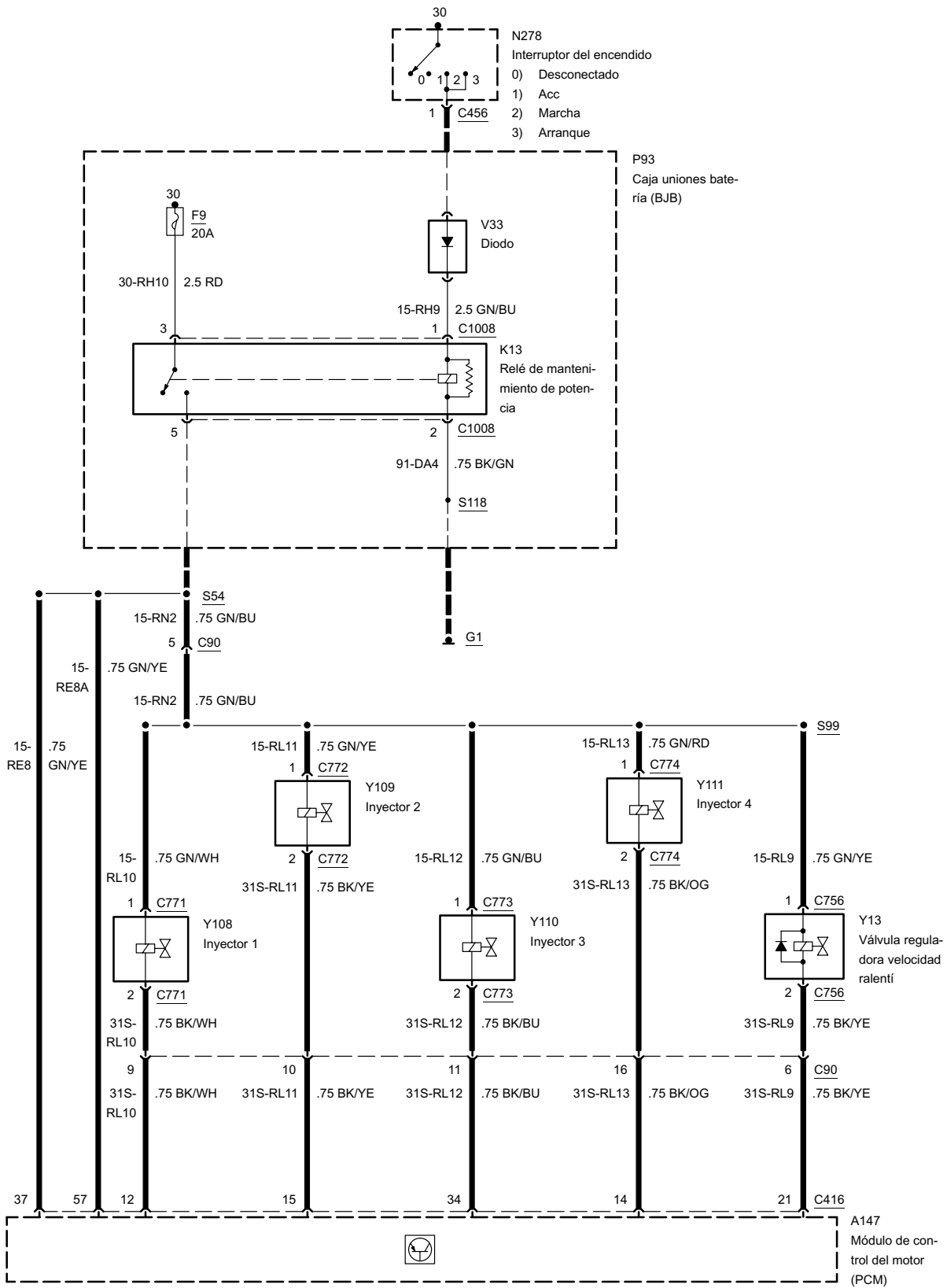
85kW Duratorq TDCi antes de 08/2002



74kW Duratorq TDCi, 85kW Duratorq TDCi a partir de 08/2002

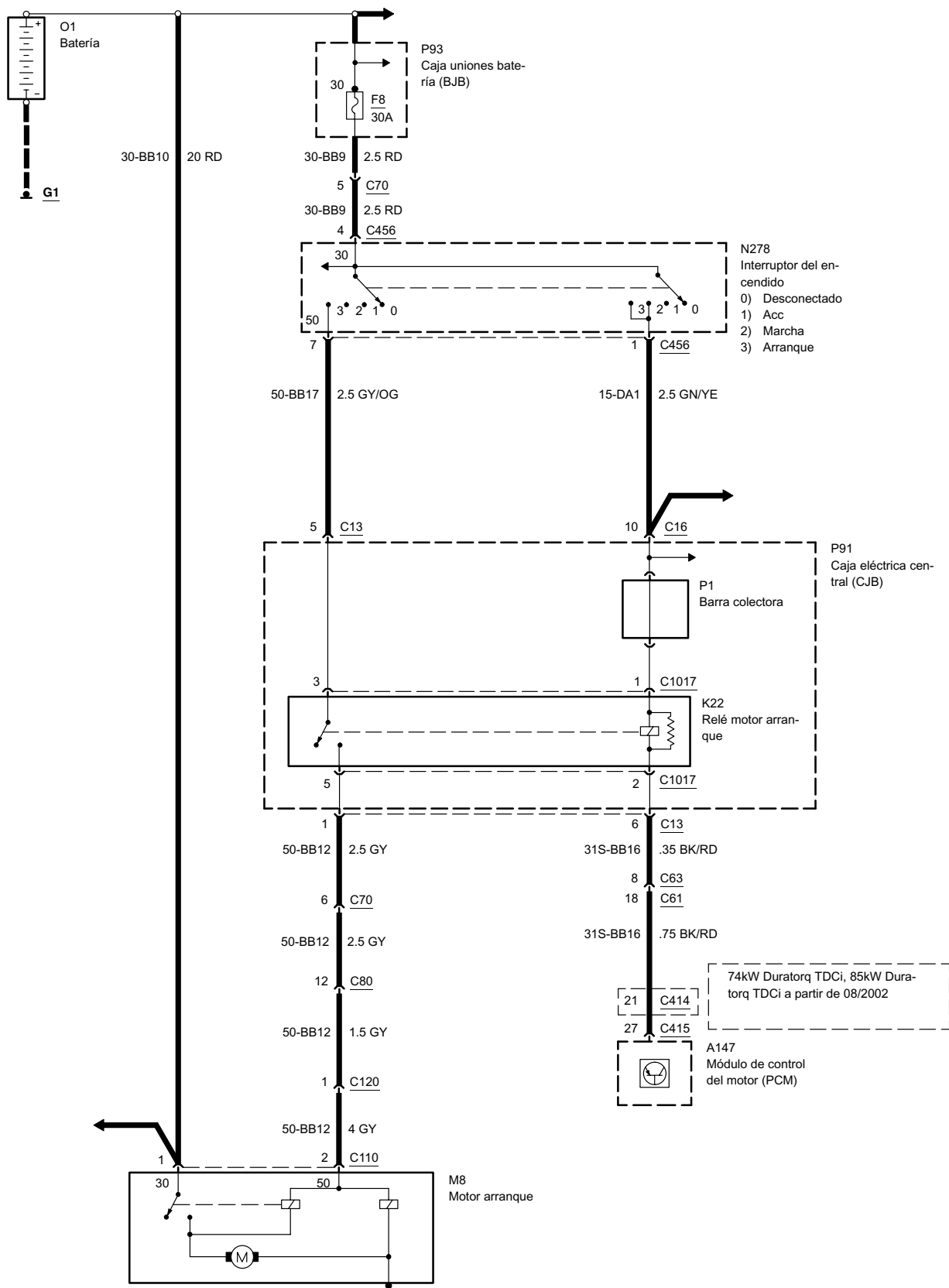


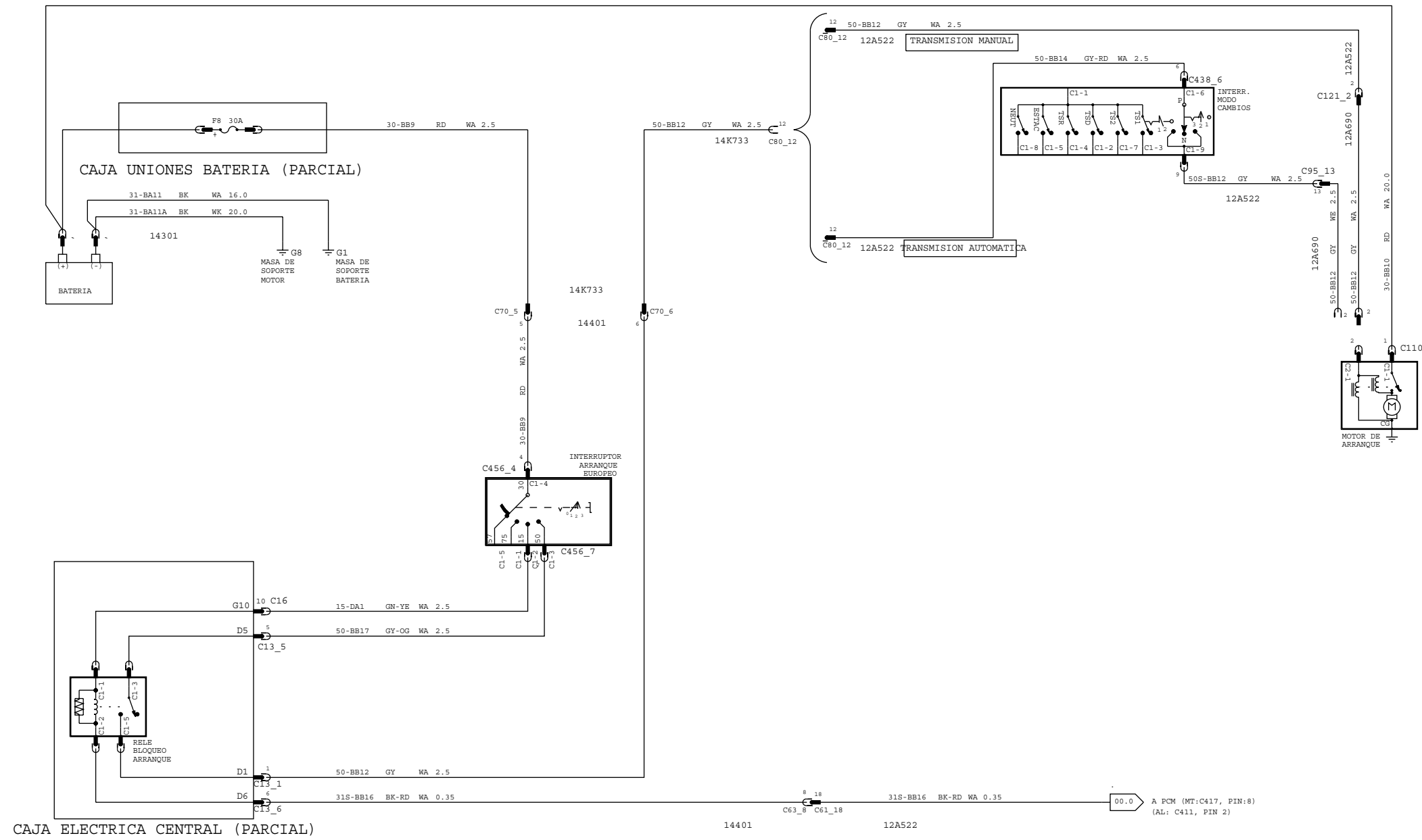


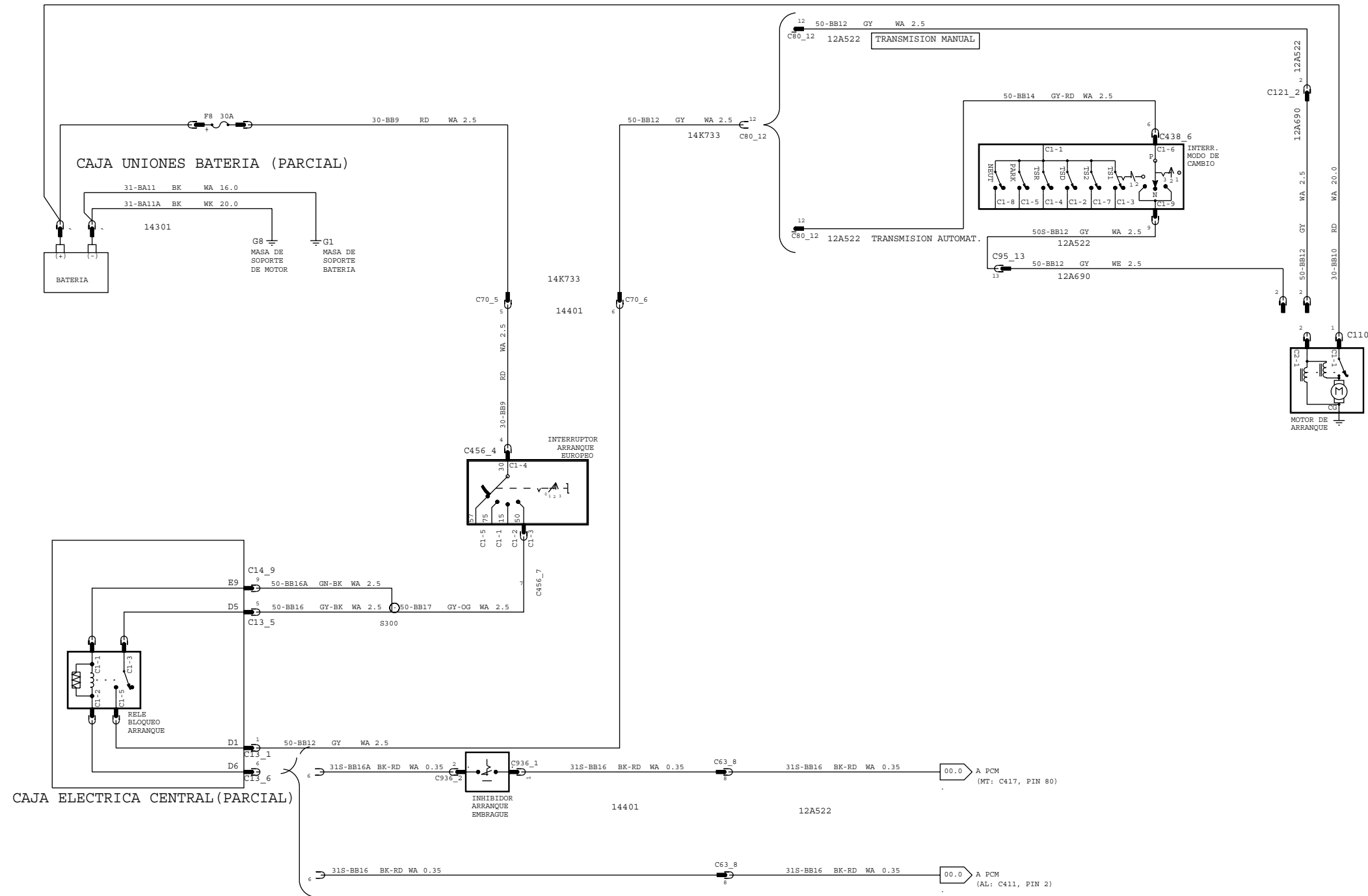


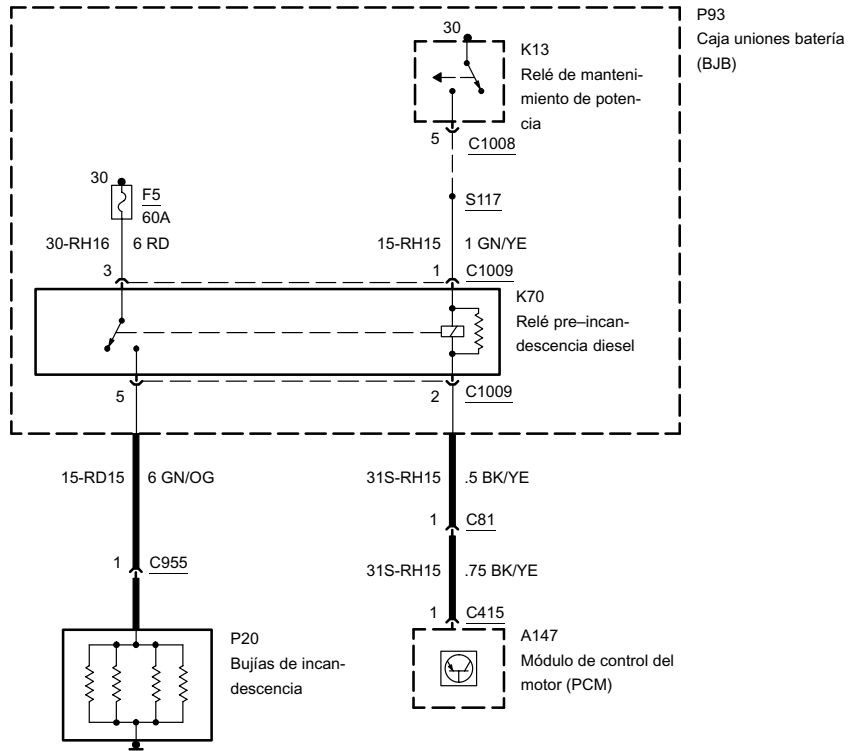


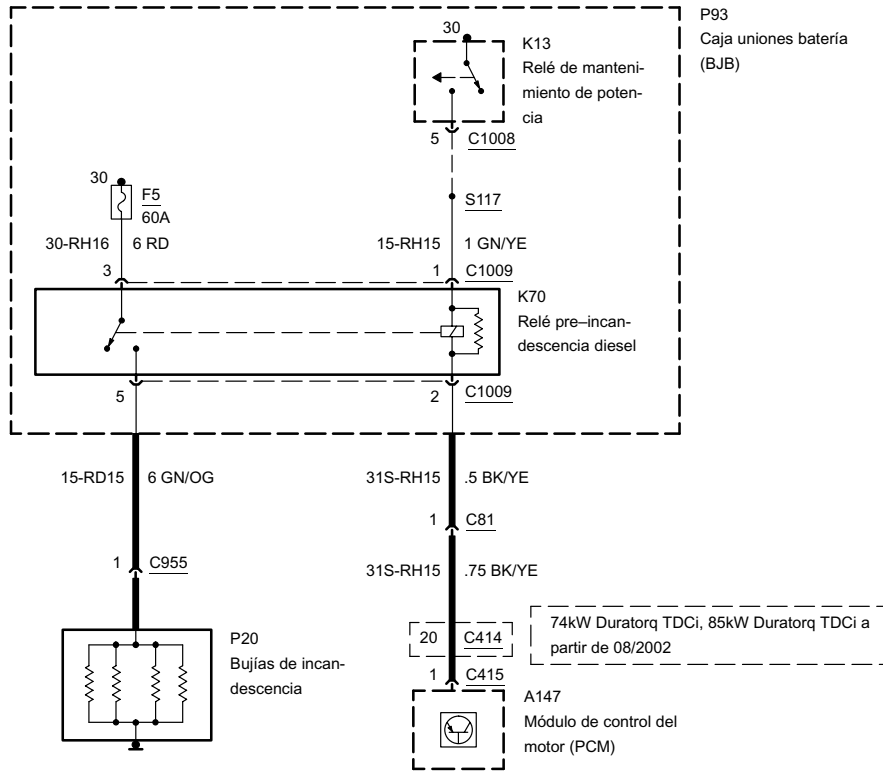
Motores diesel

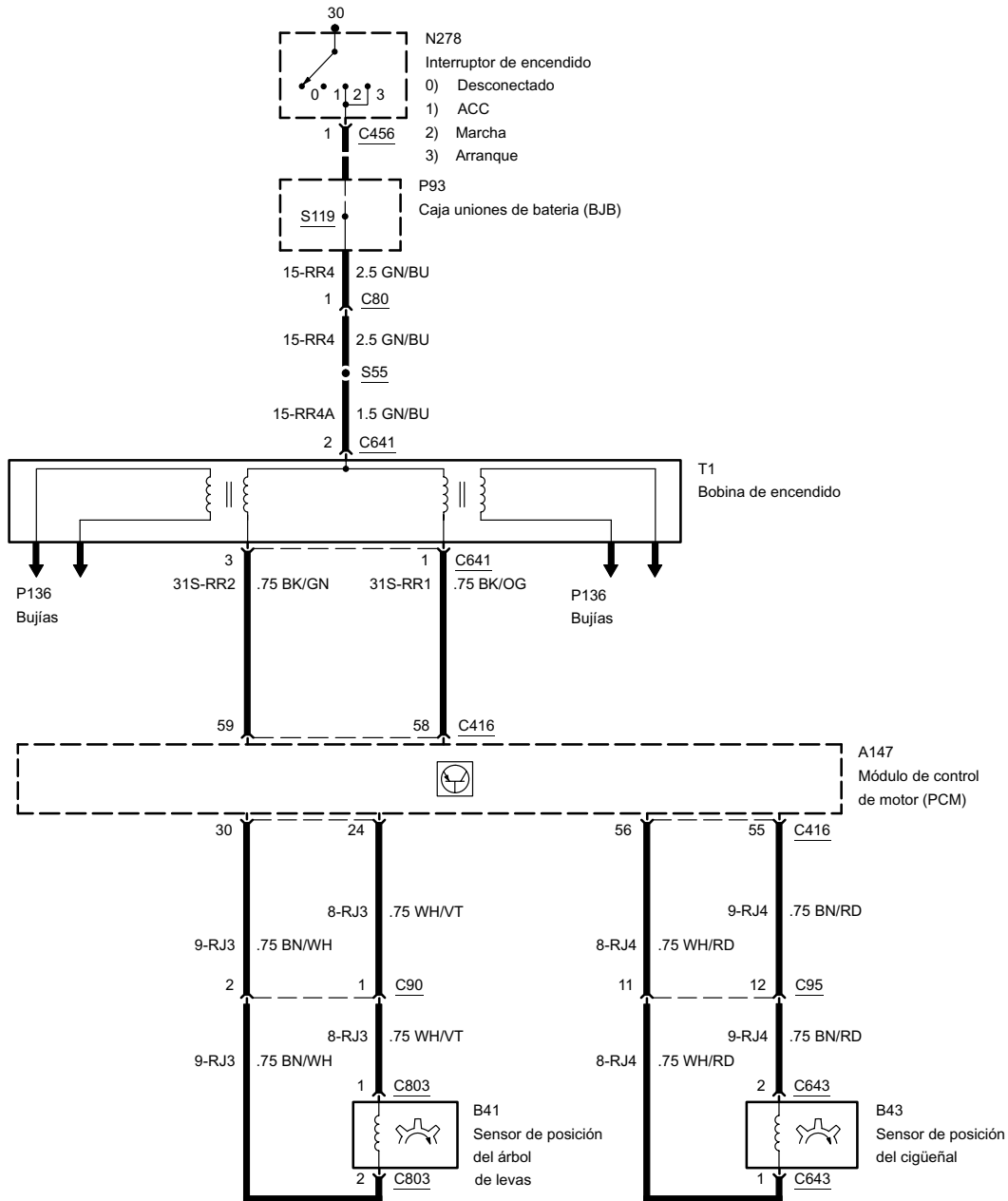






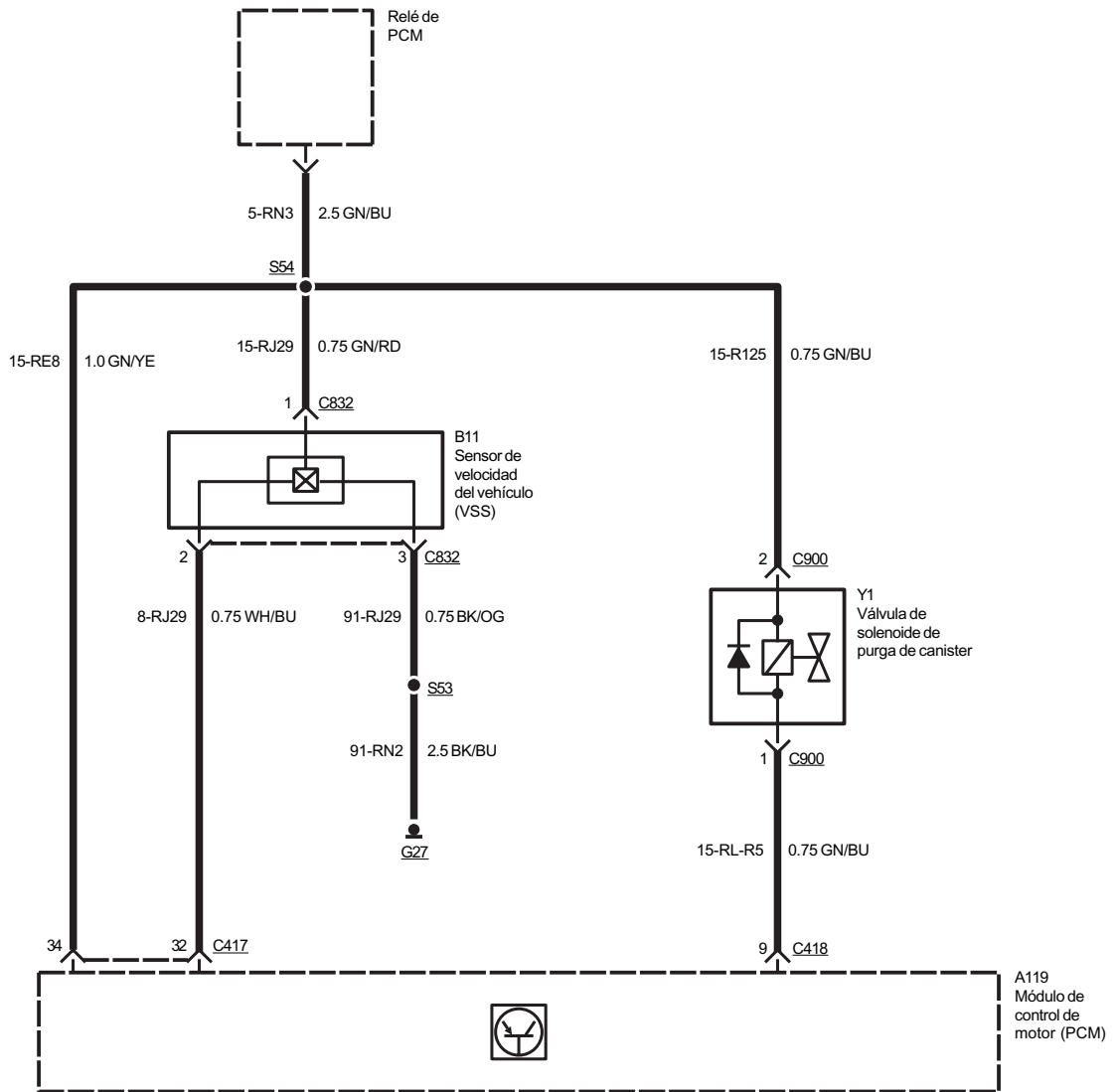




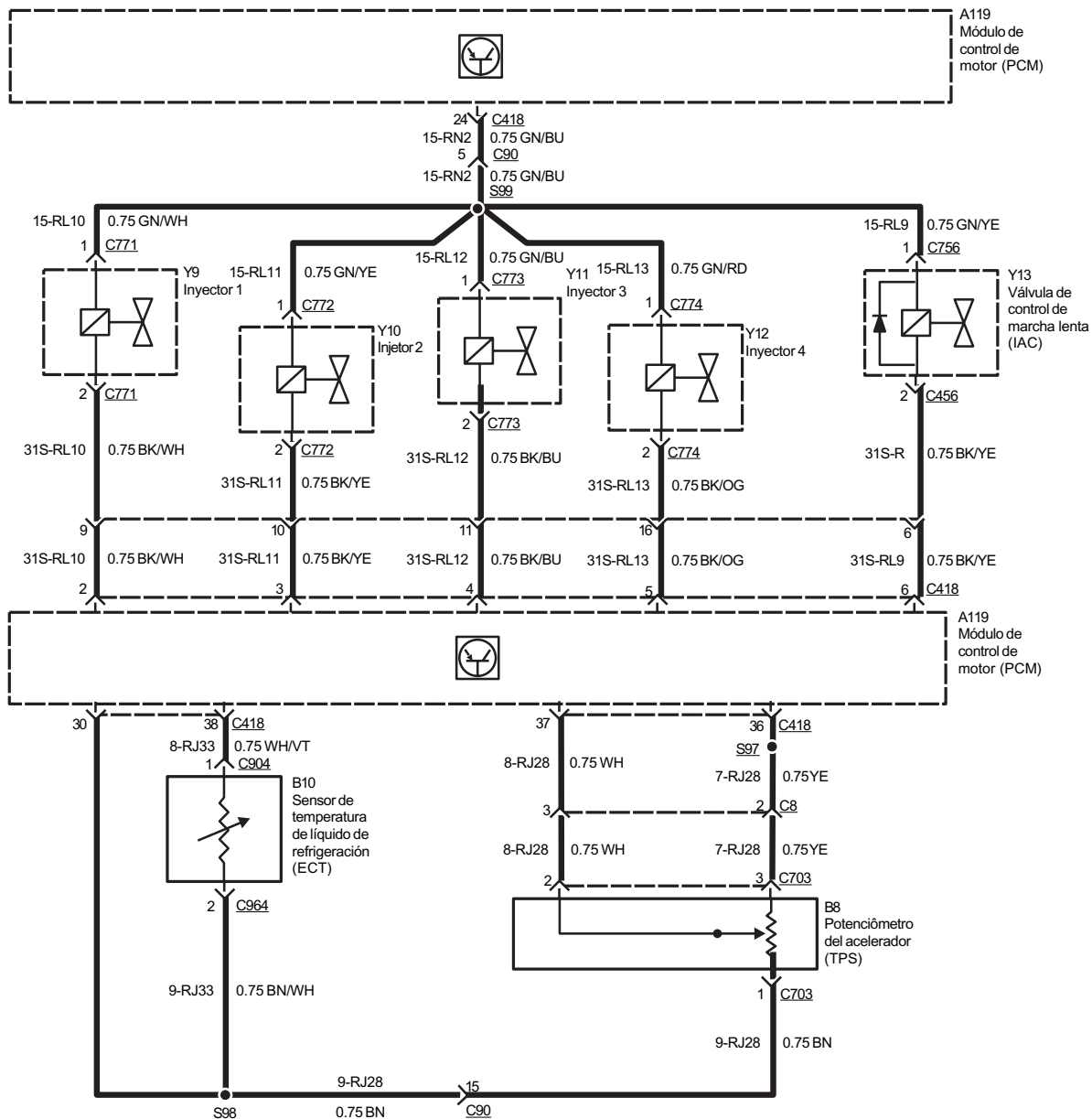




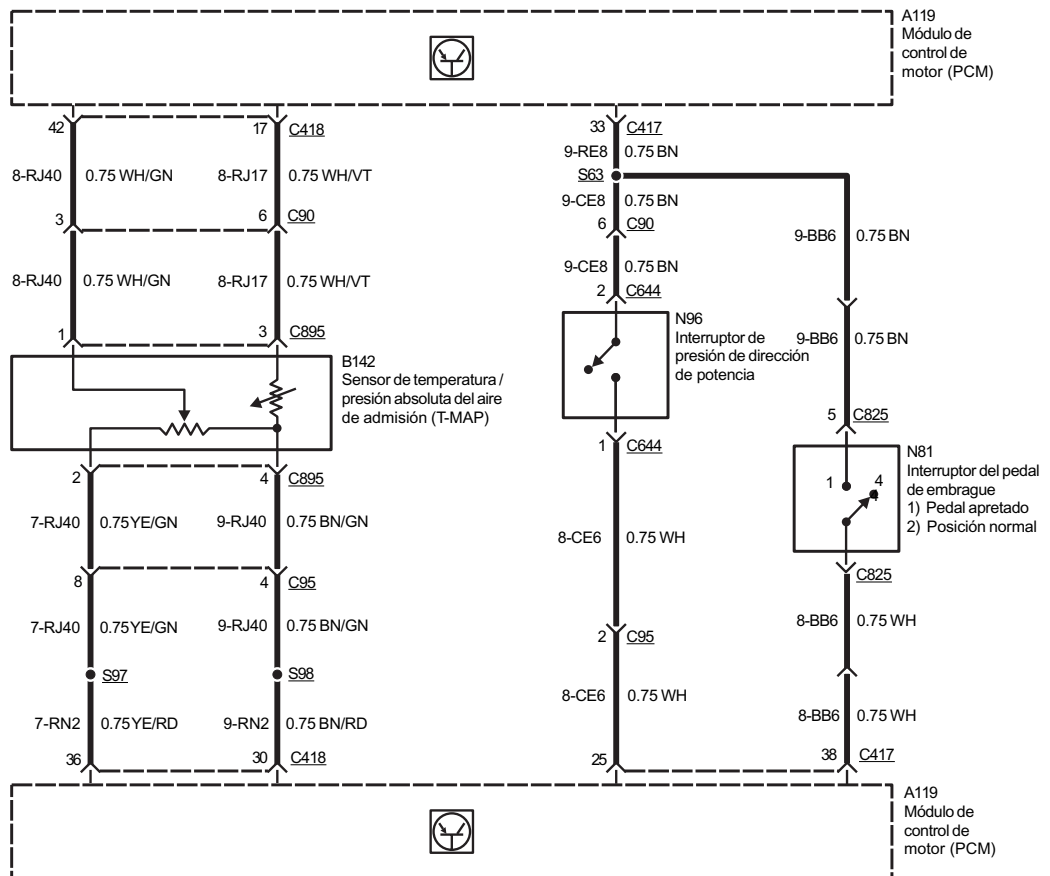
Con Transmisión Manual



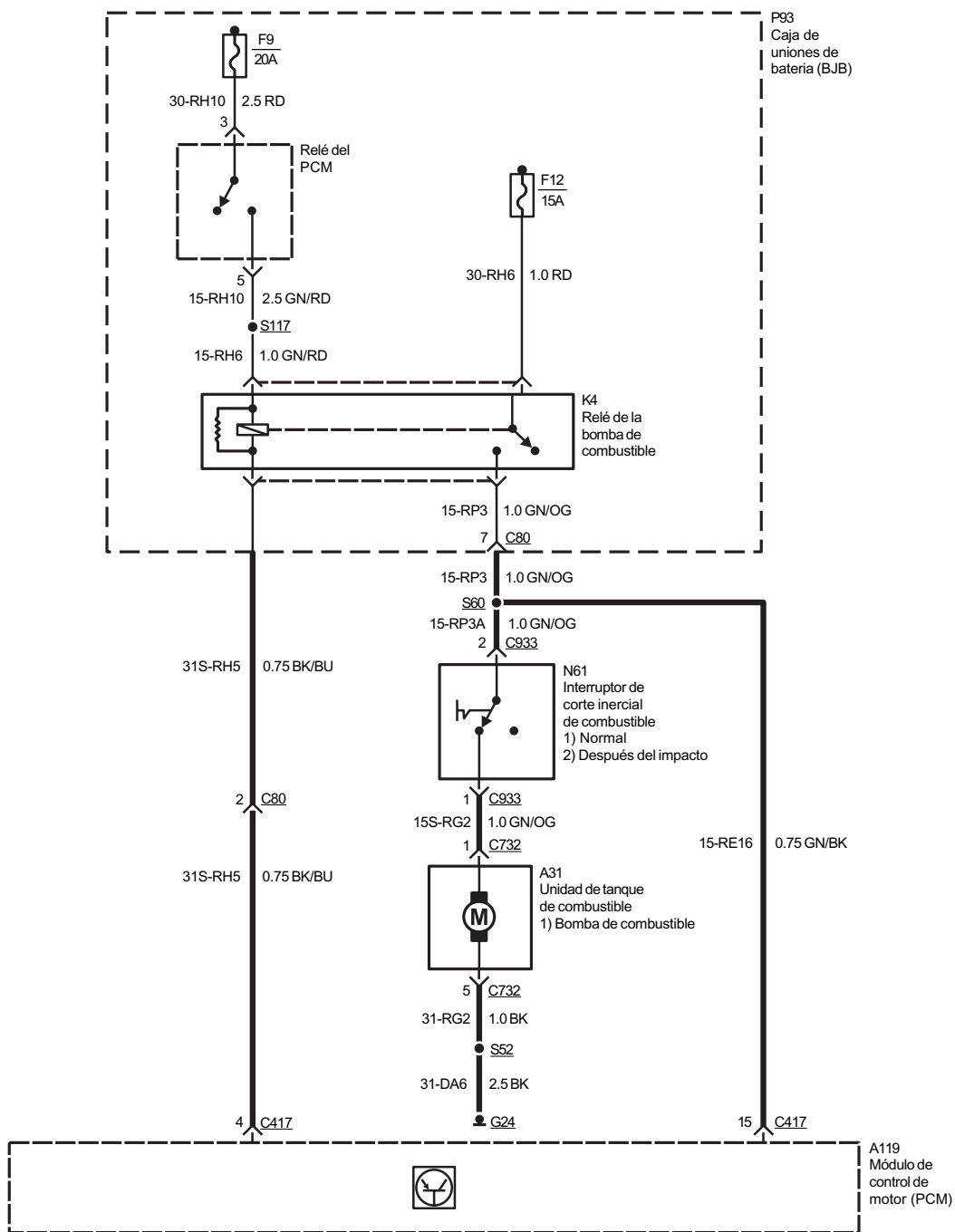
Con Transmisión Manual



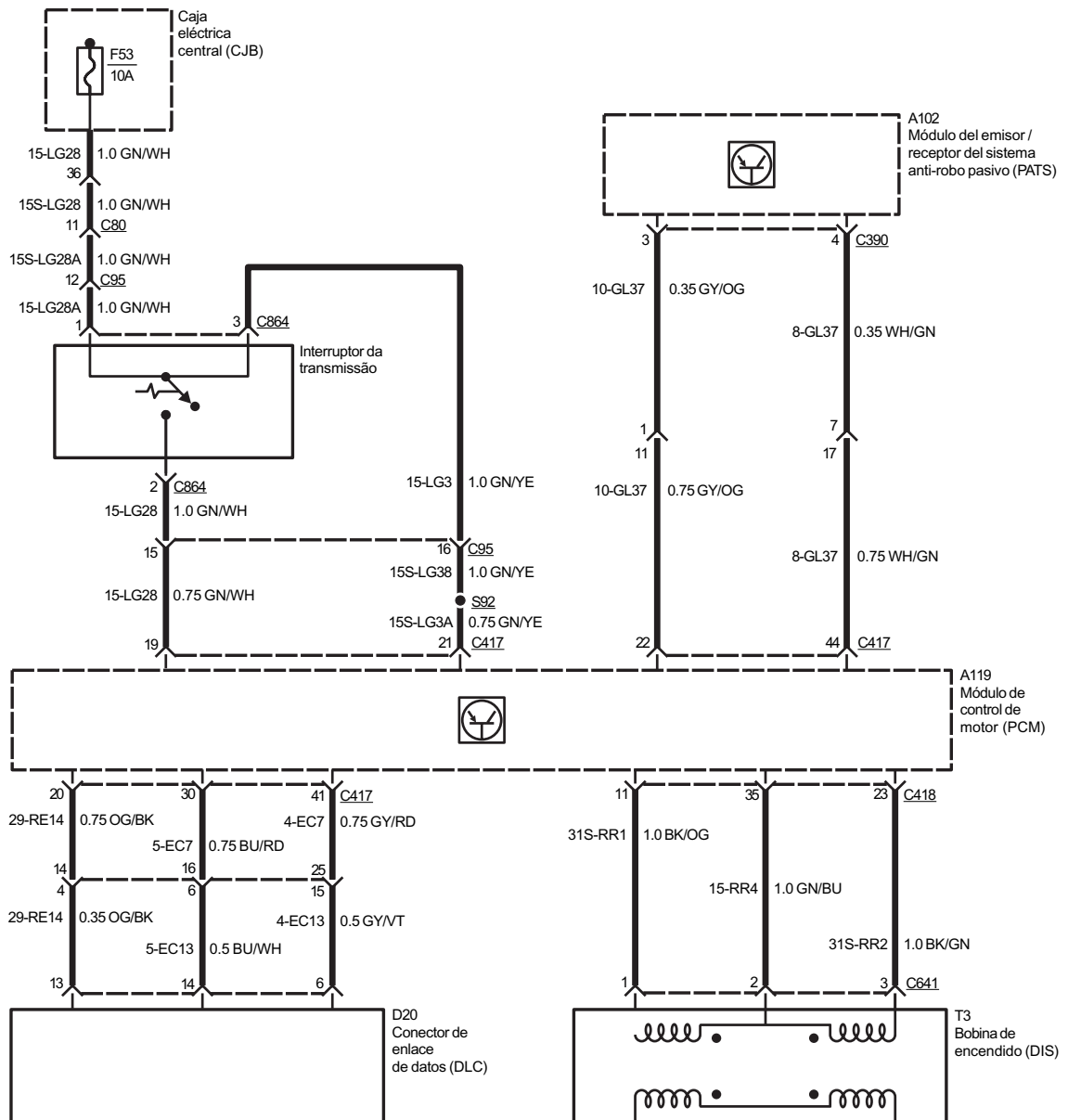
Con Transmisión Manual



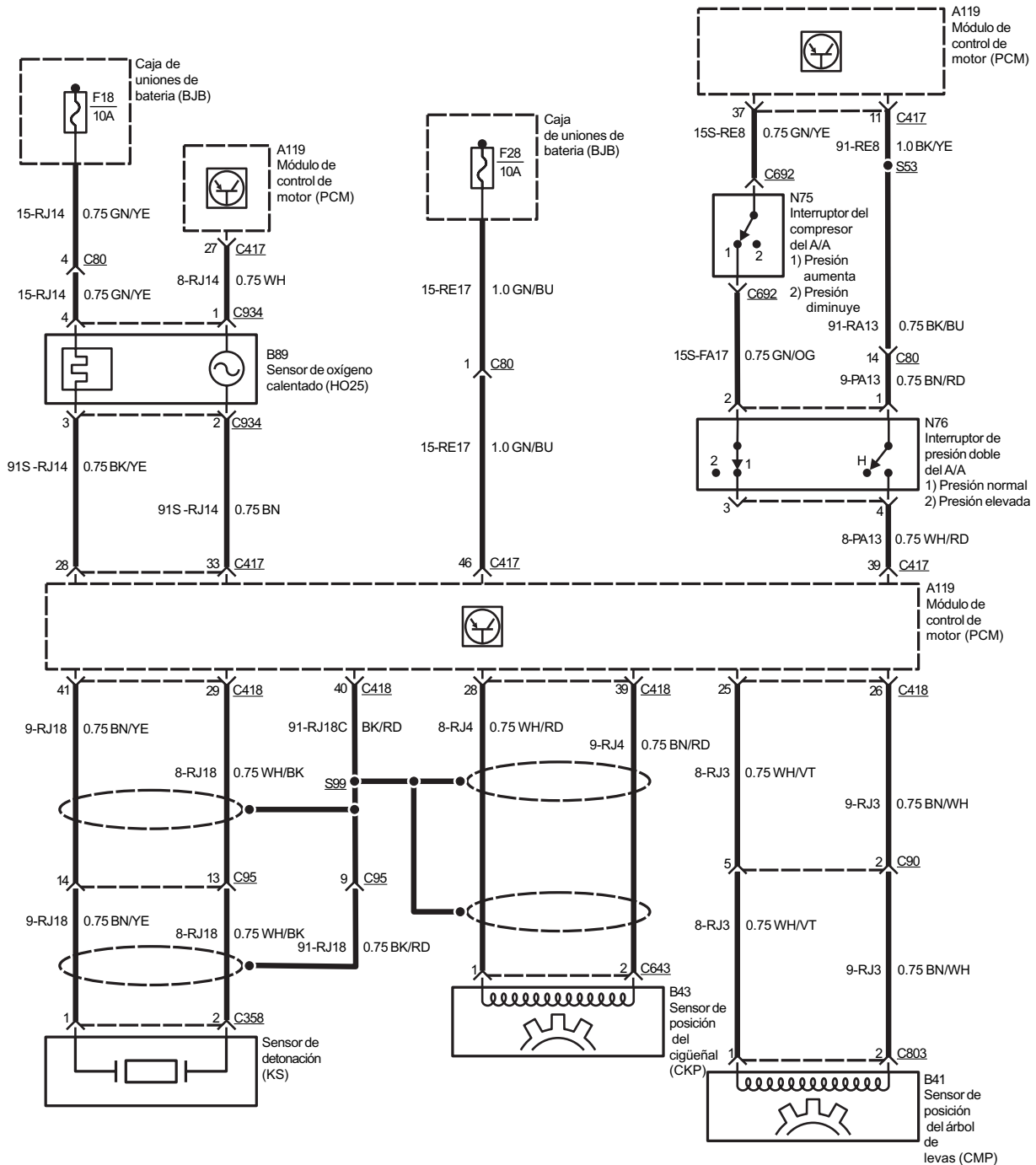
Con Transmisión Manual



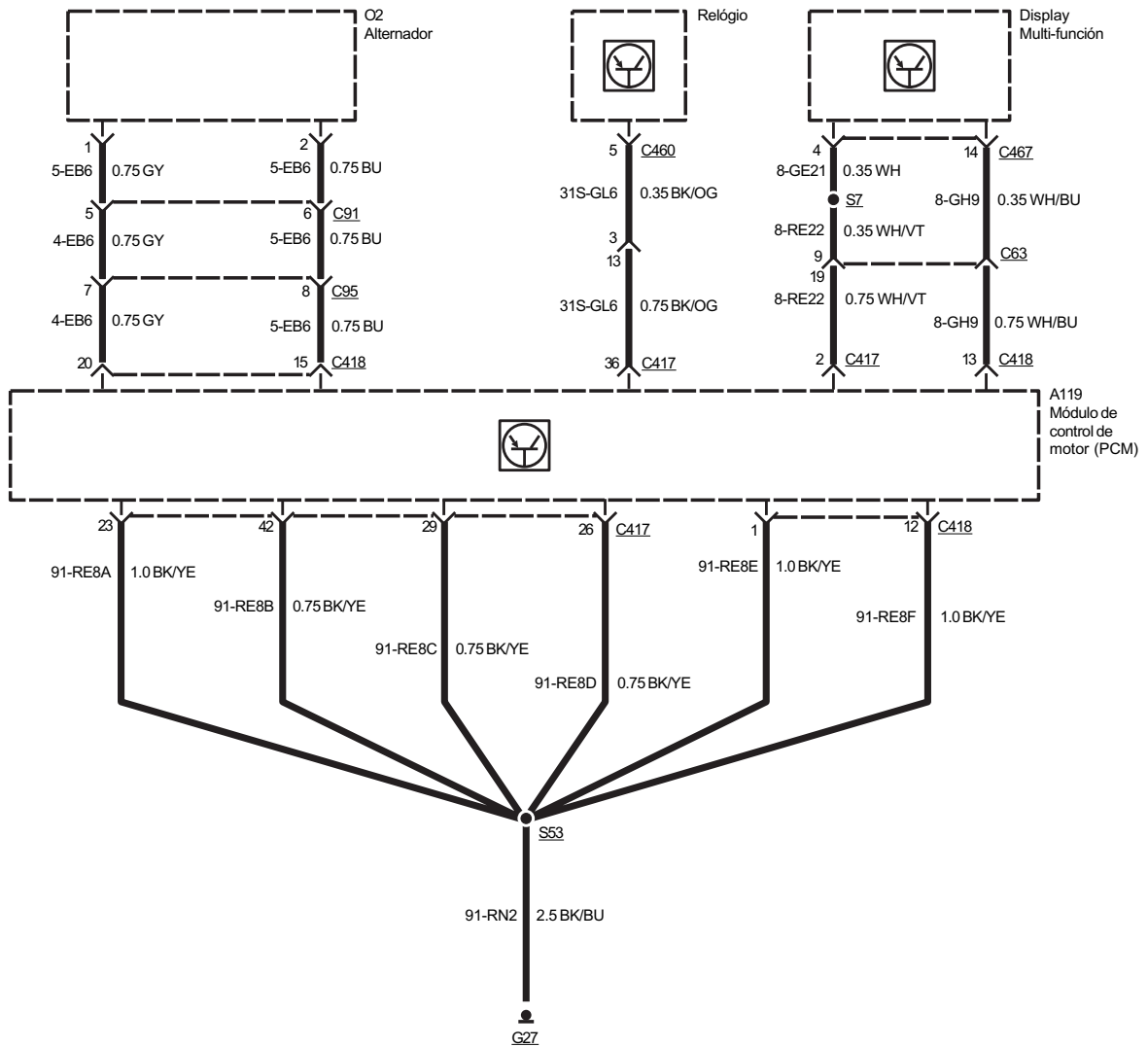
Con Transmisión Manual



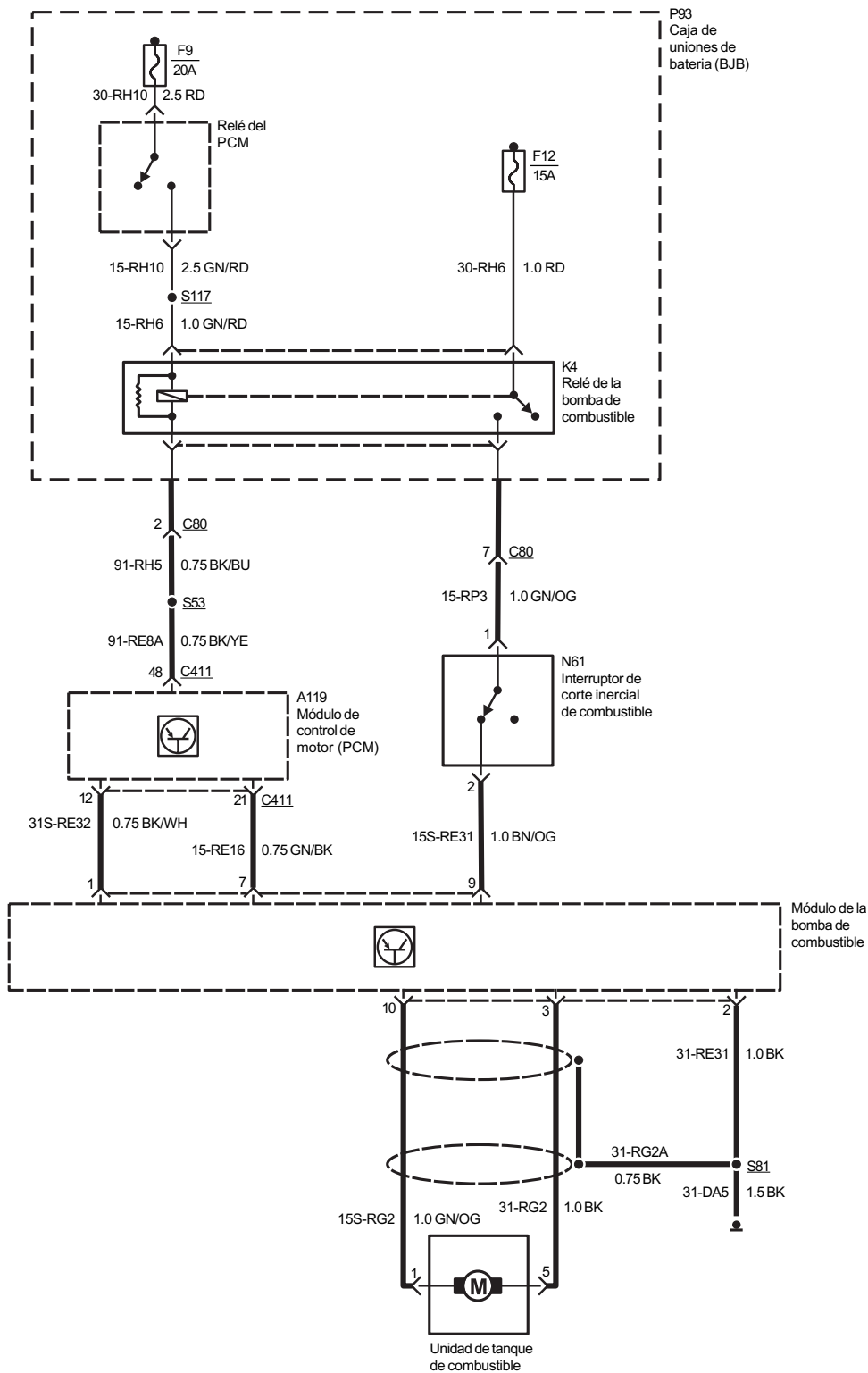
Con Transmisión Manual



Con Transmisión Manual

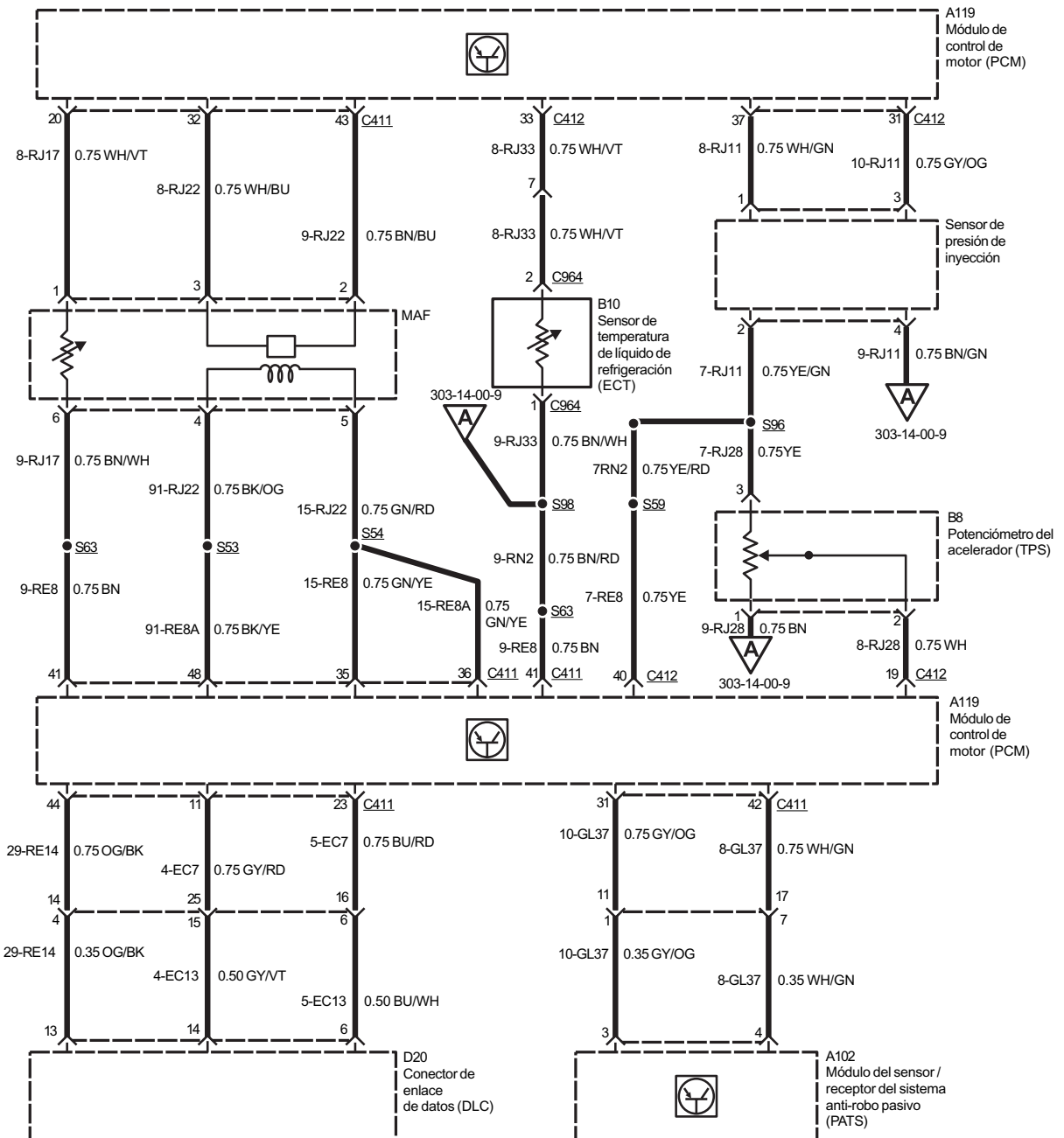


Con Transmisión Automática

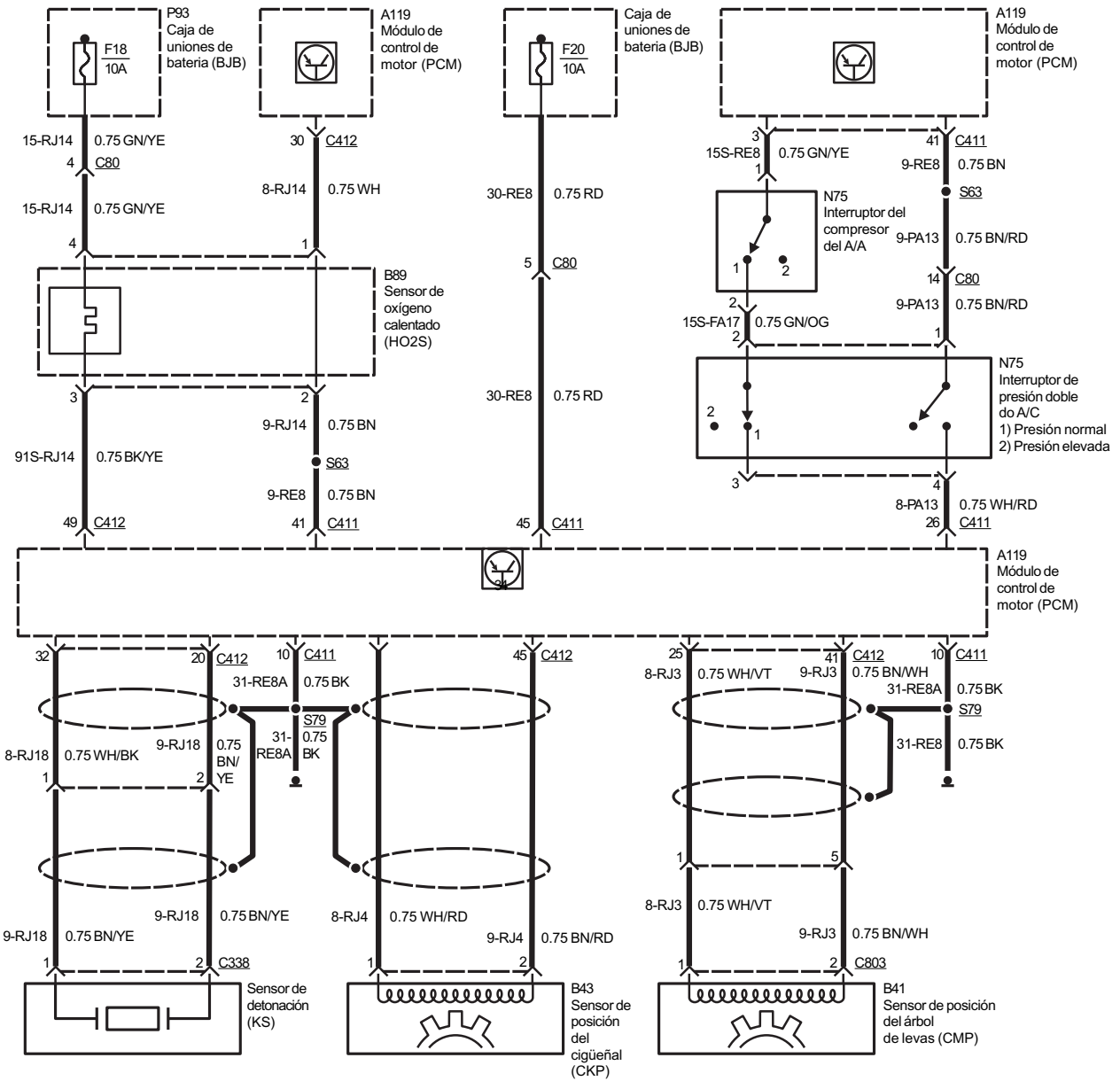




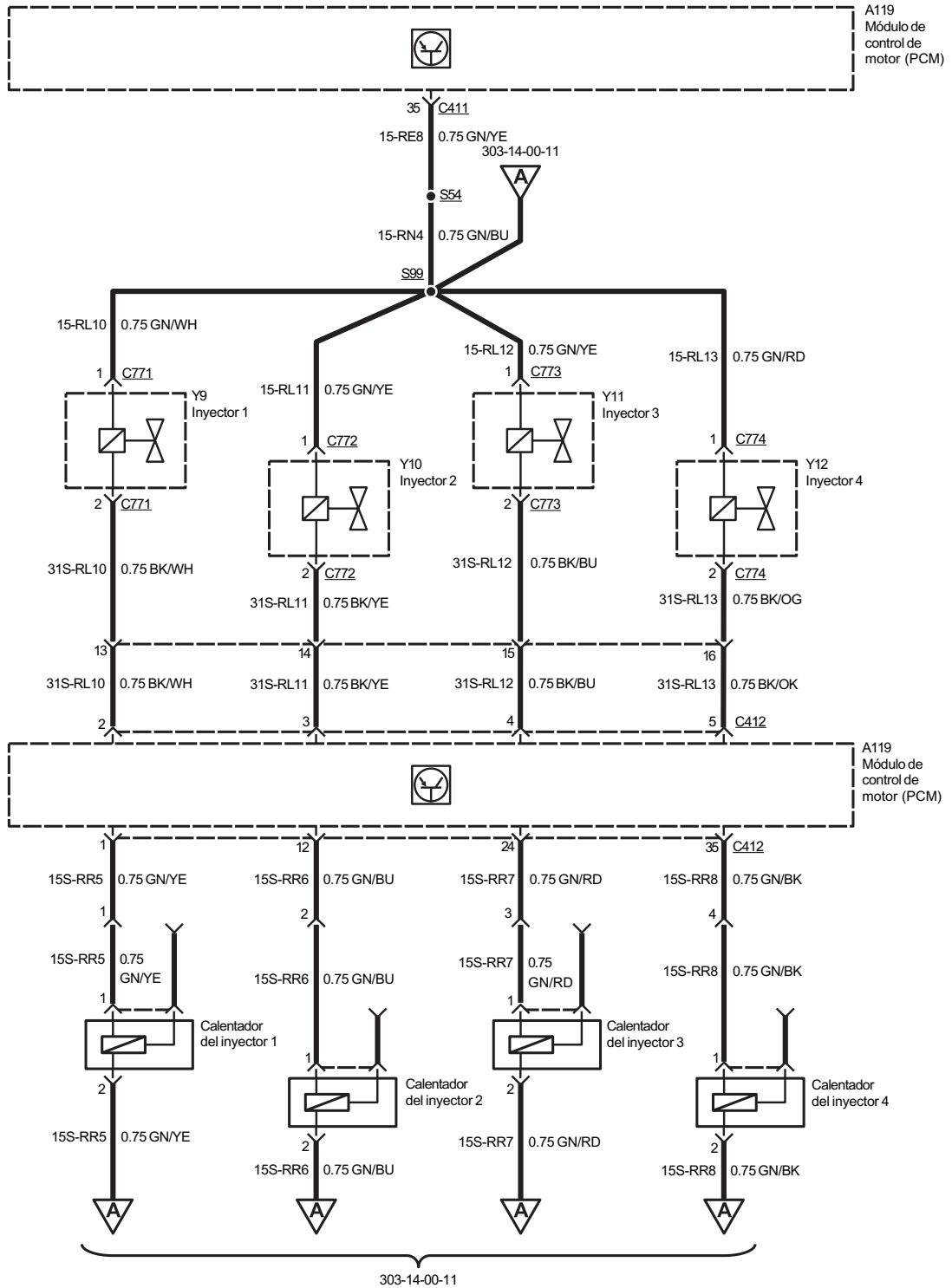
Con Transmisión Automática



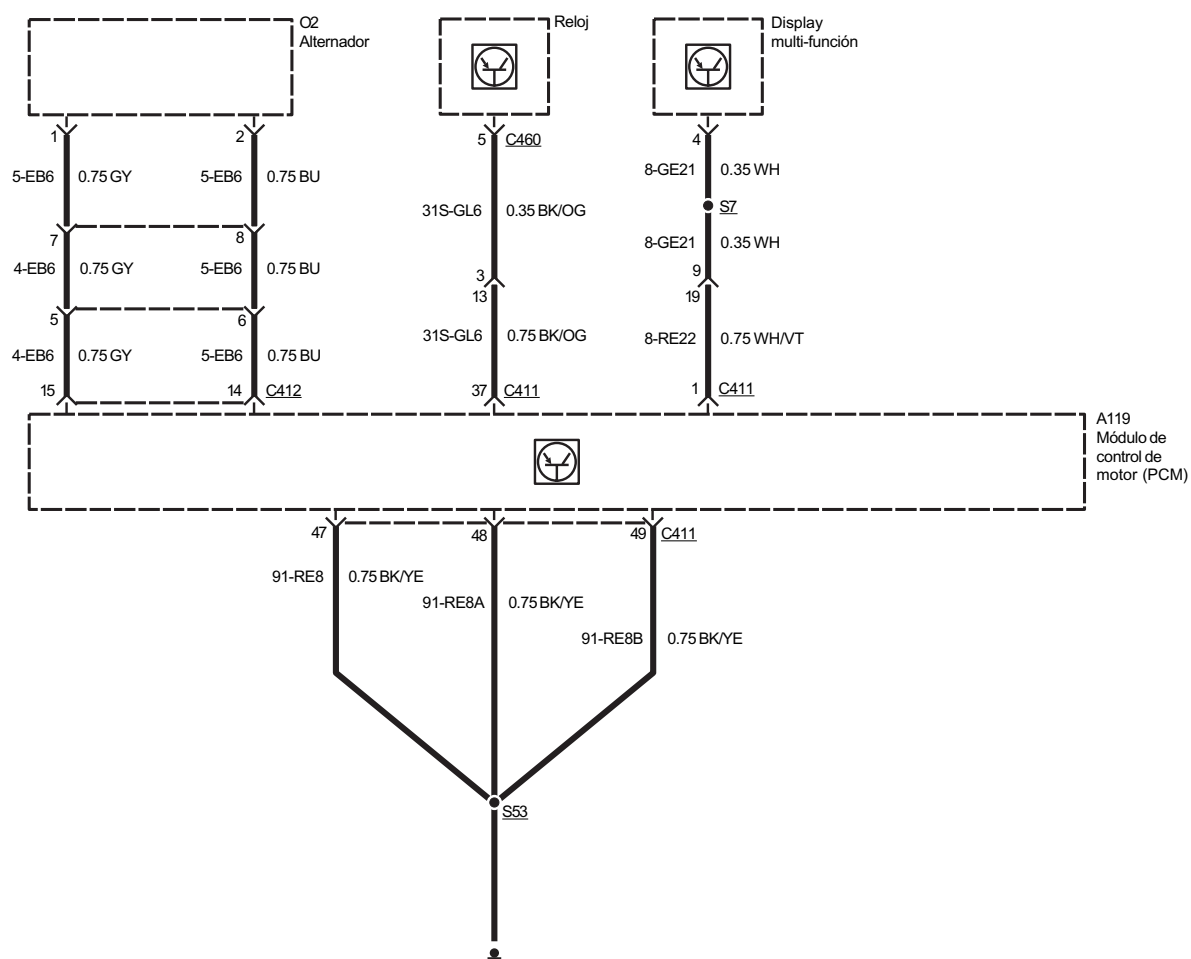
Con Transmisión Automática



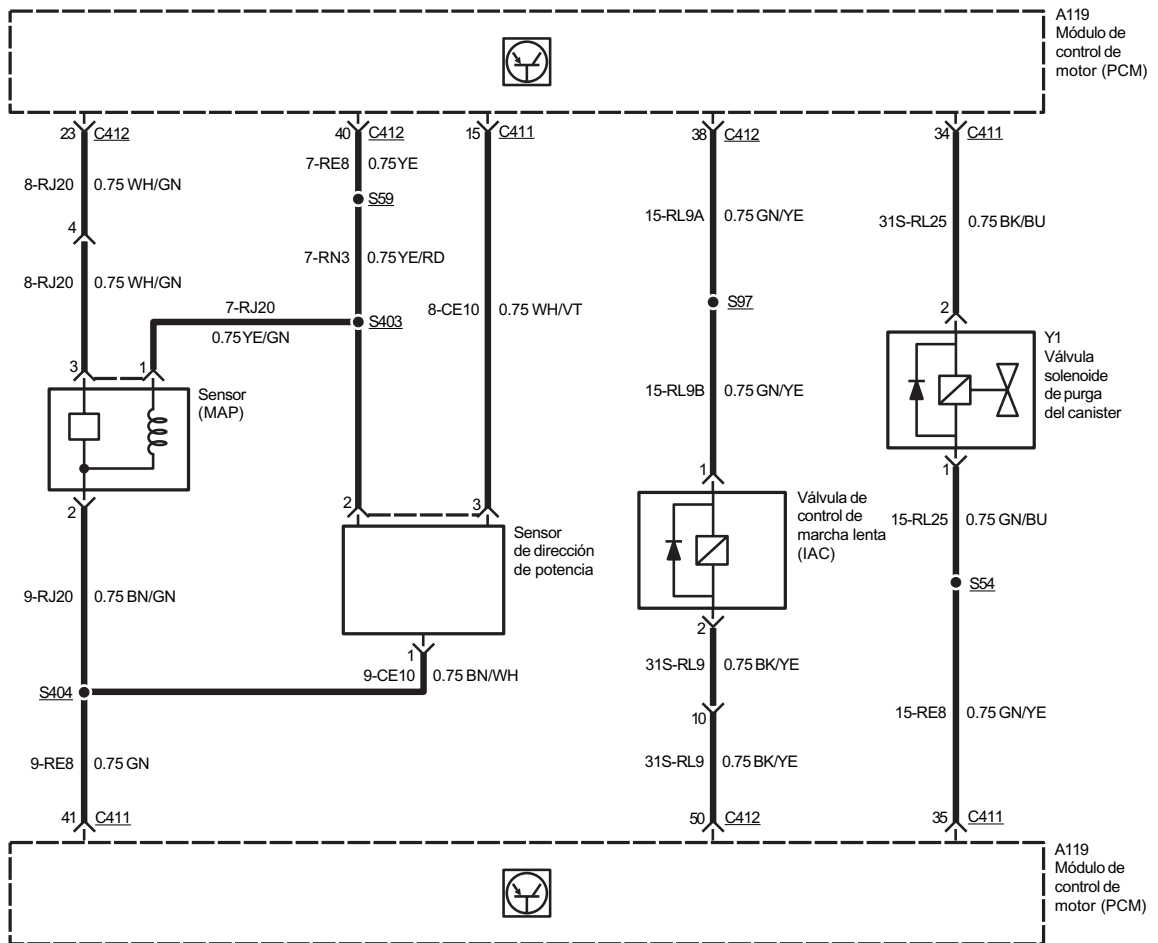
Con Transmisión Automática

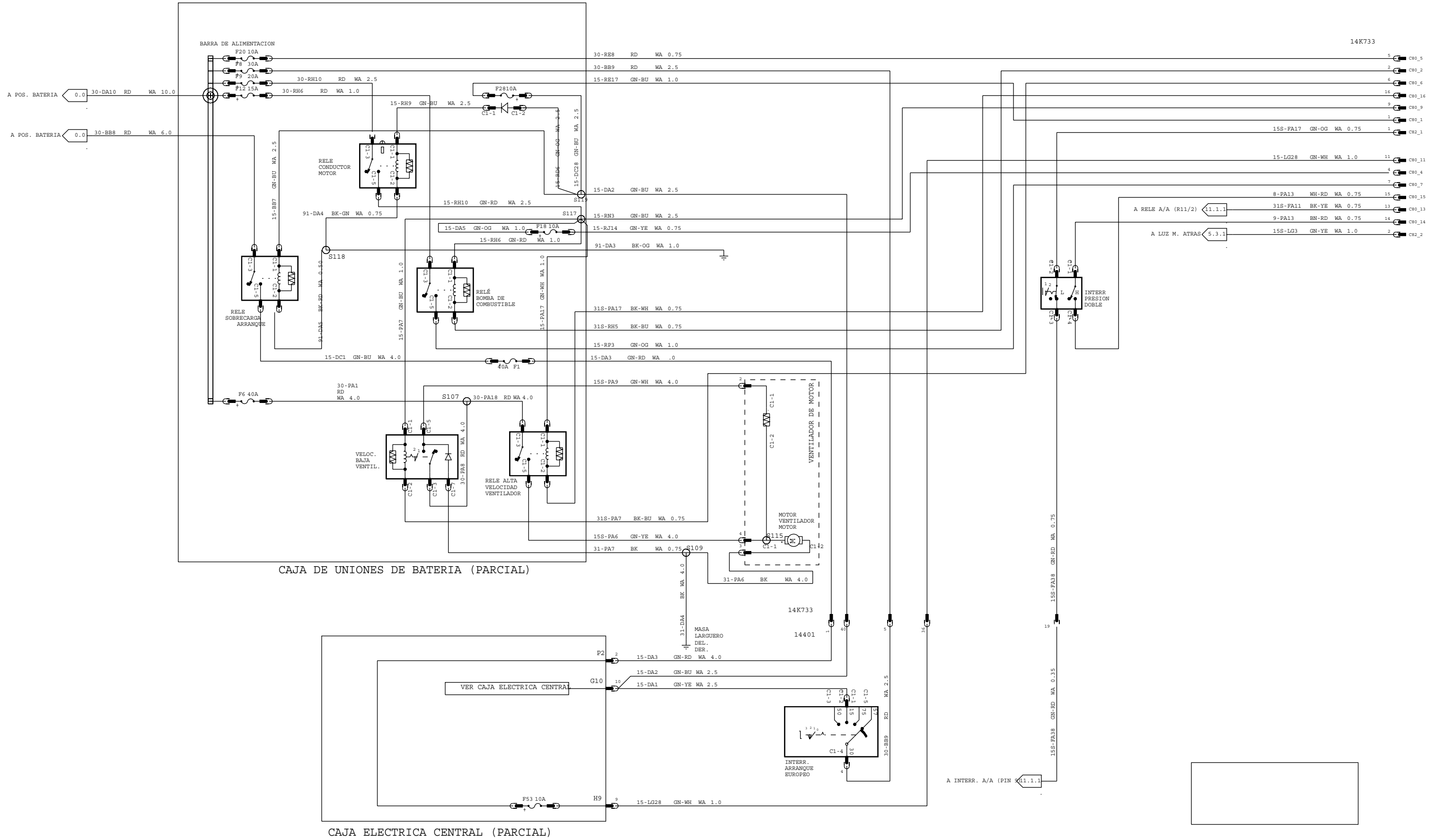


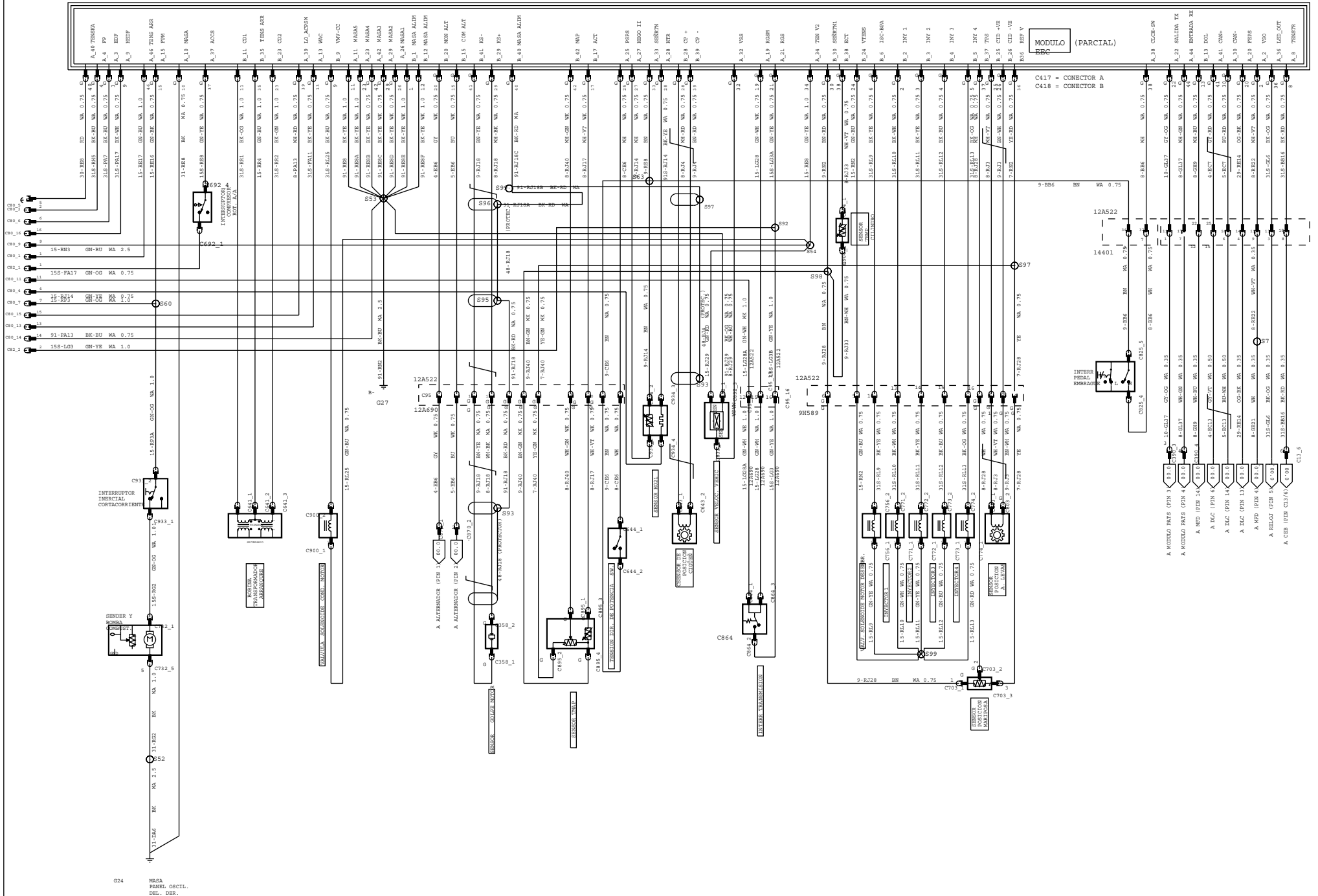
Con Transmisión Automática



Con Transmisión Automática

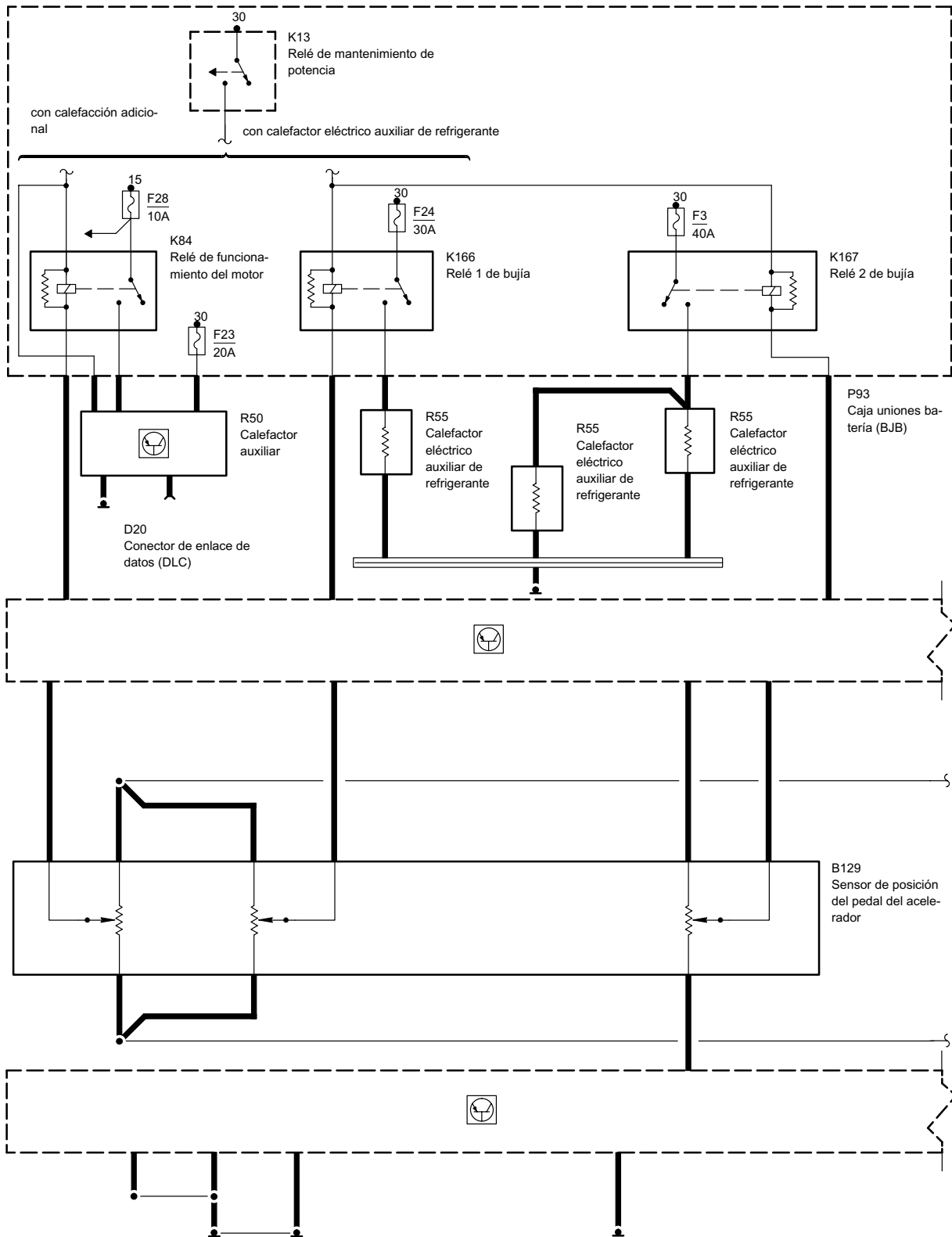






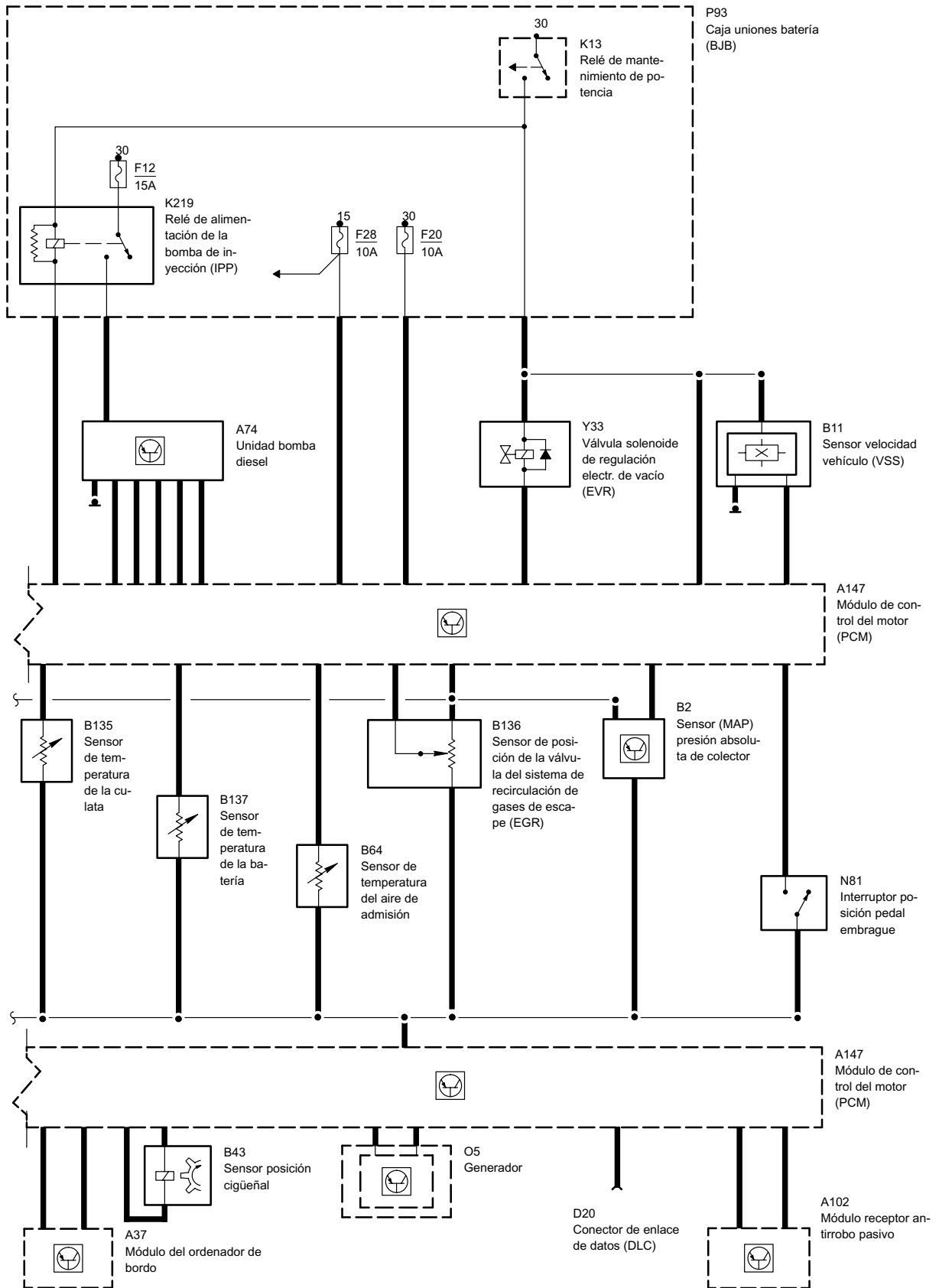
024 MASA PANEL OSCIL. DEL. DER.

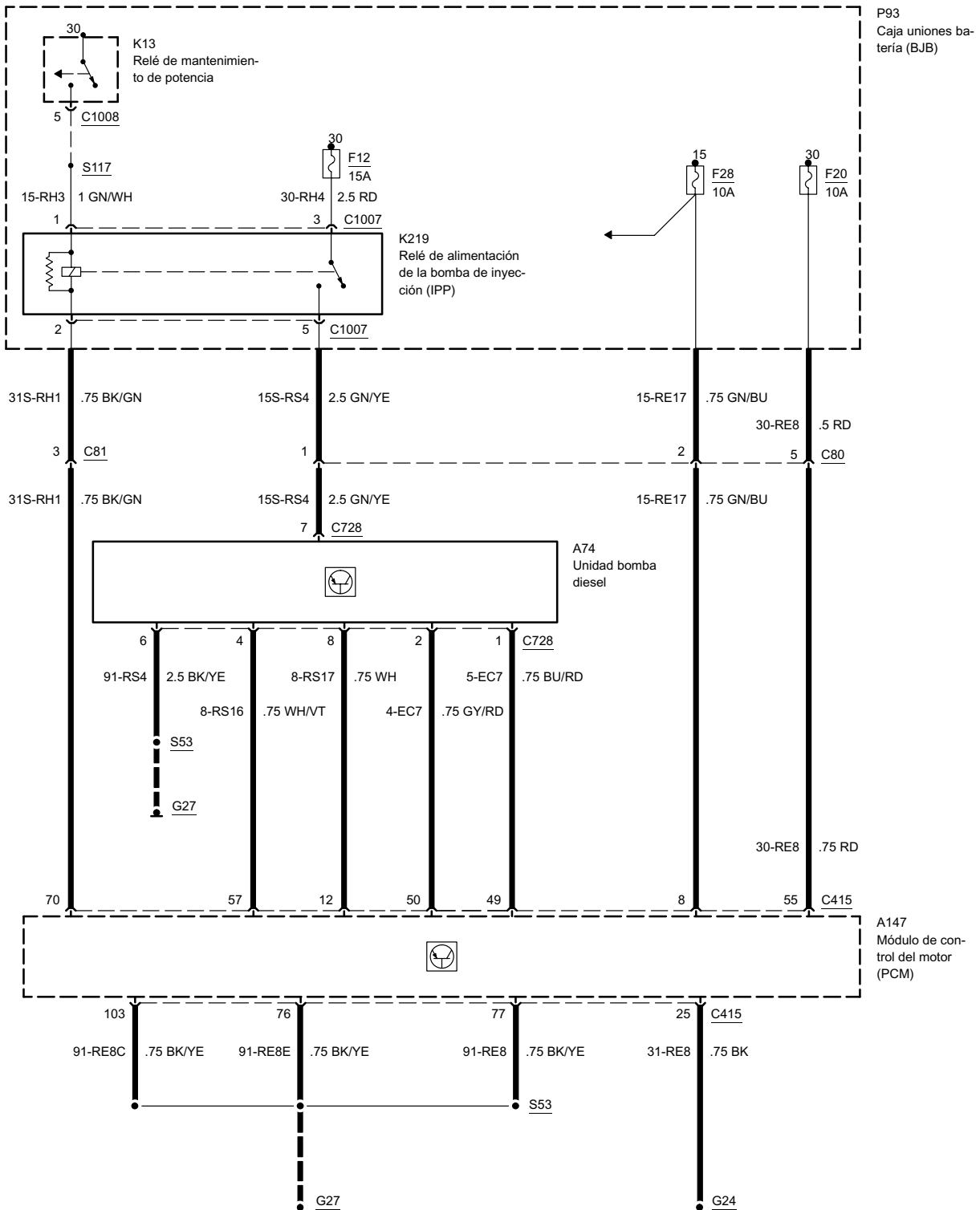
-A



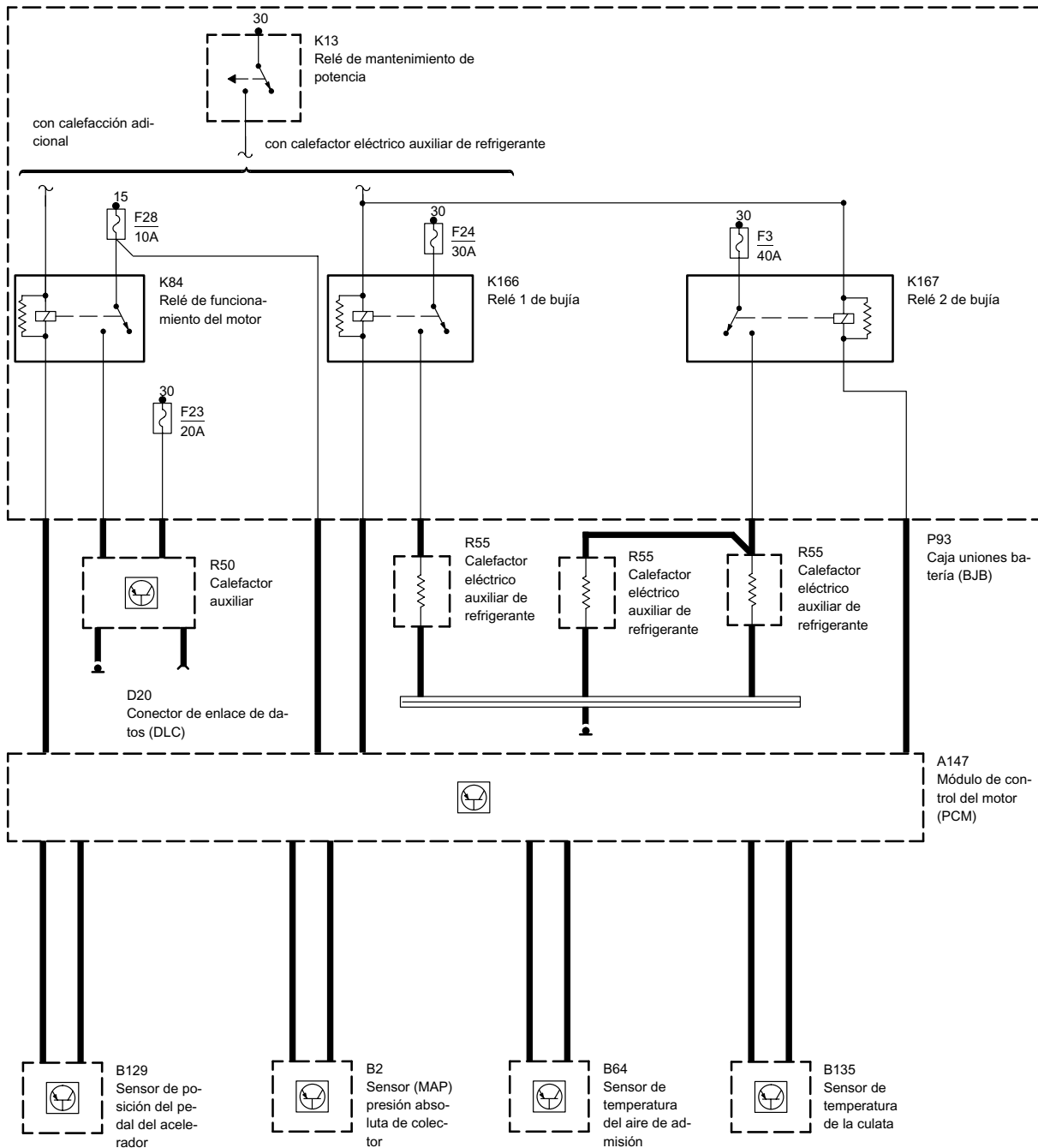


-B

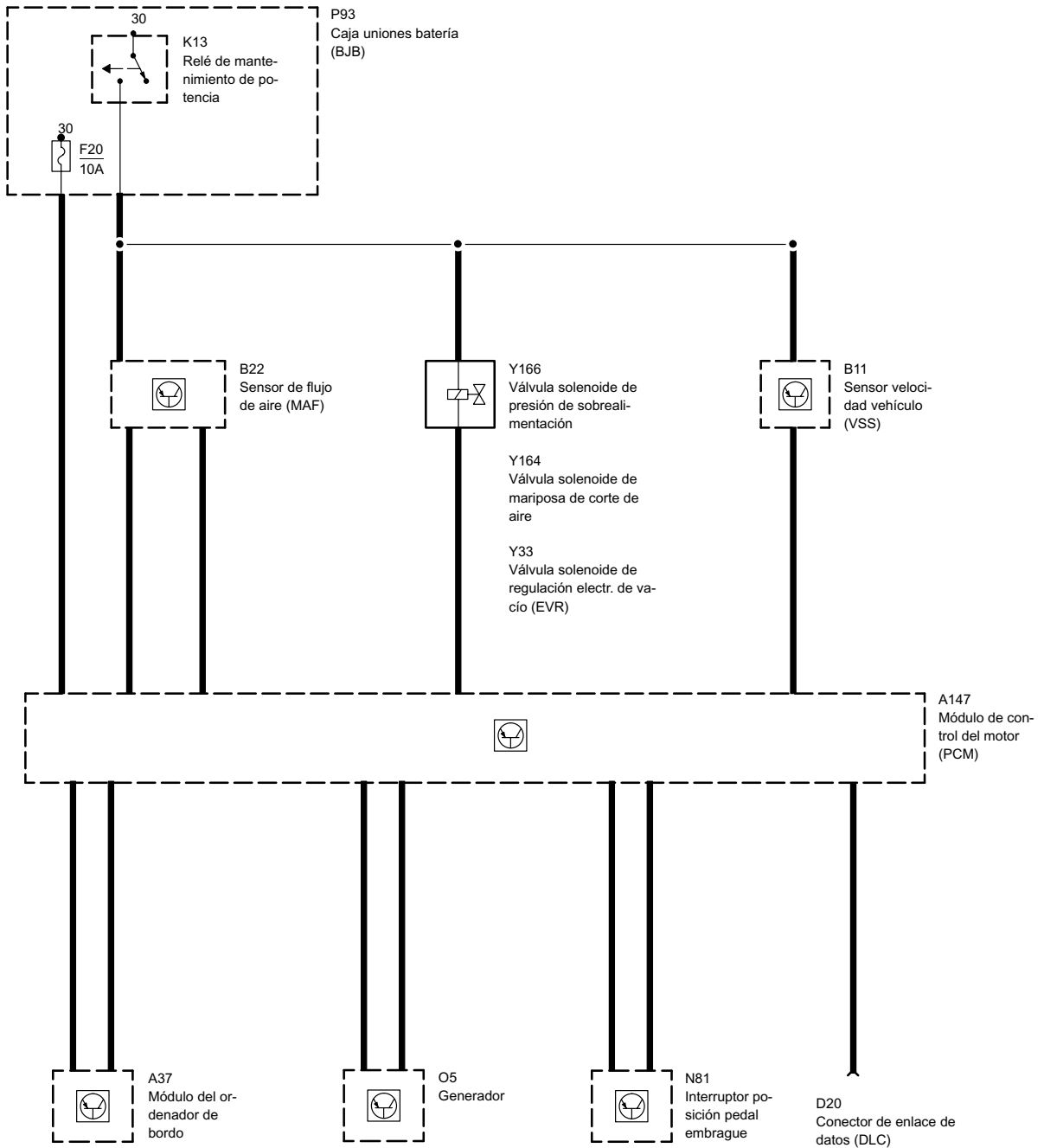




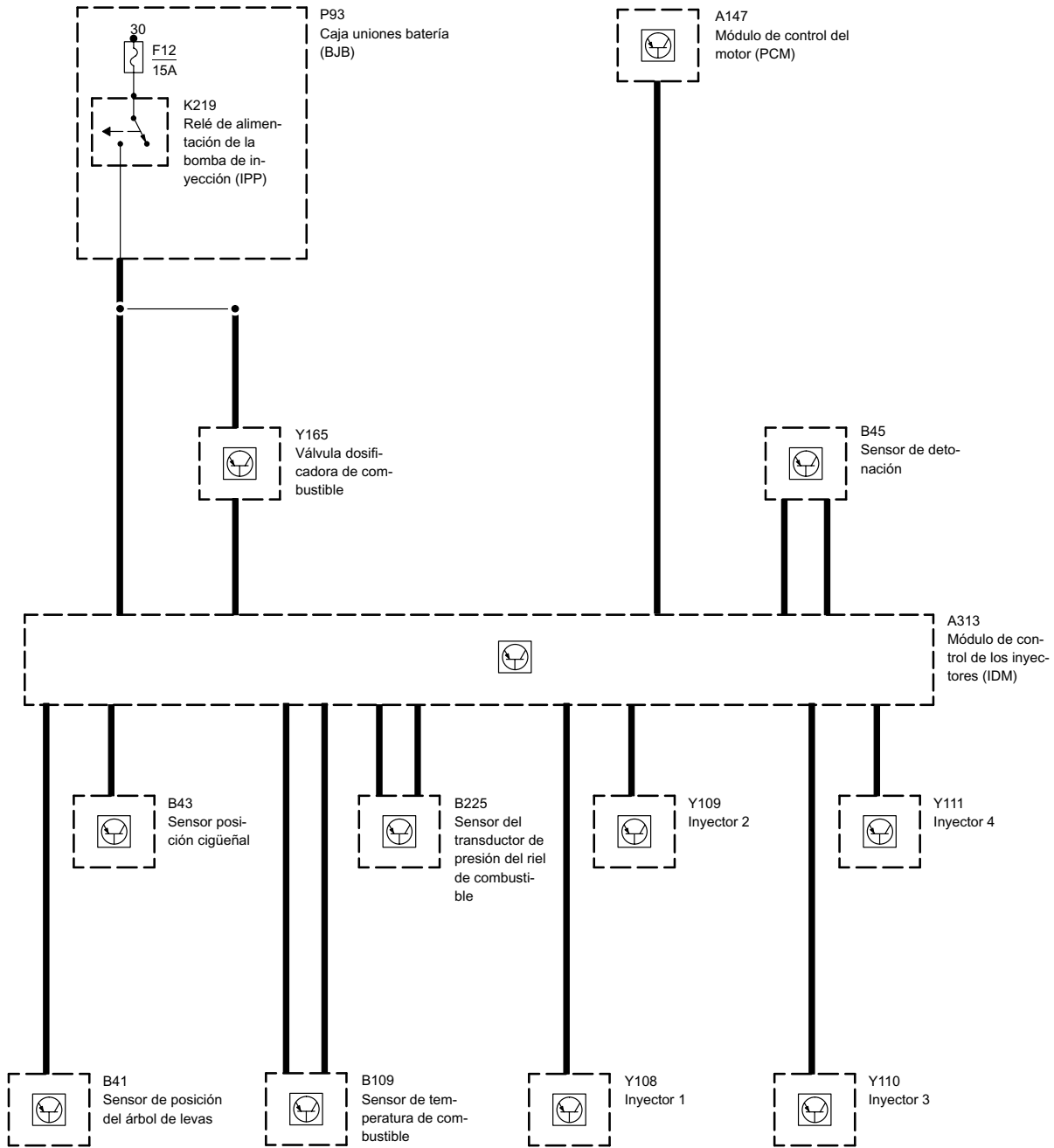
-A



-B

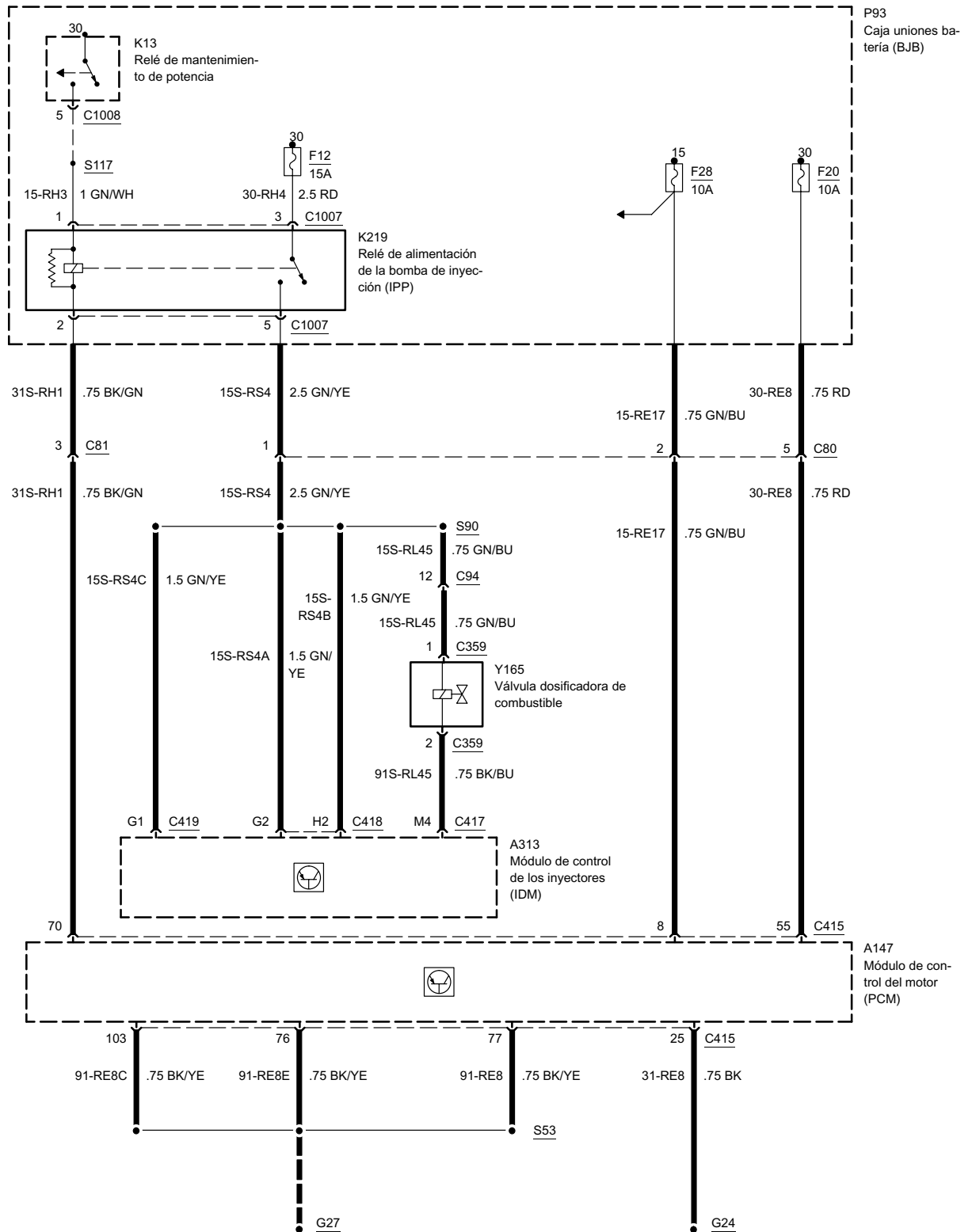


-C

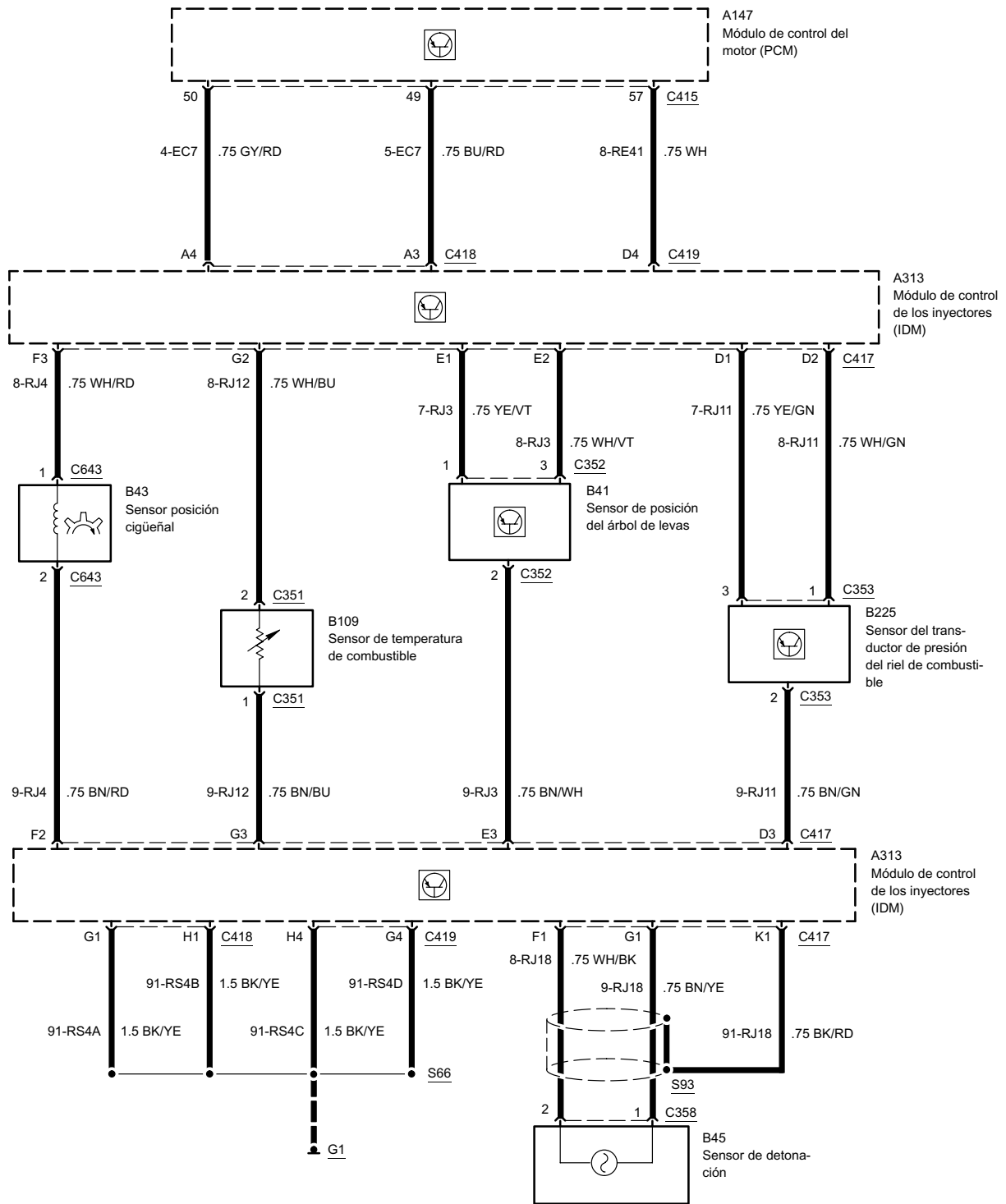


85kW Duratorq TDCi antes de 08/2002

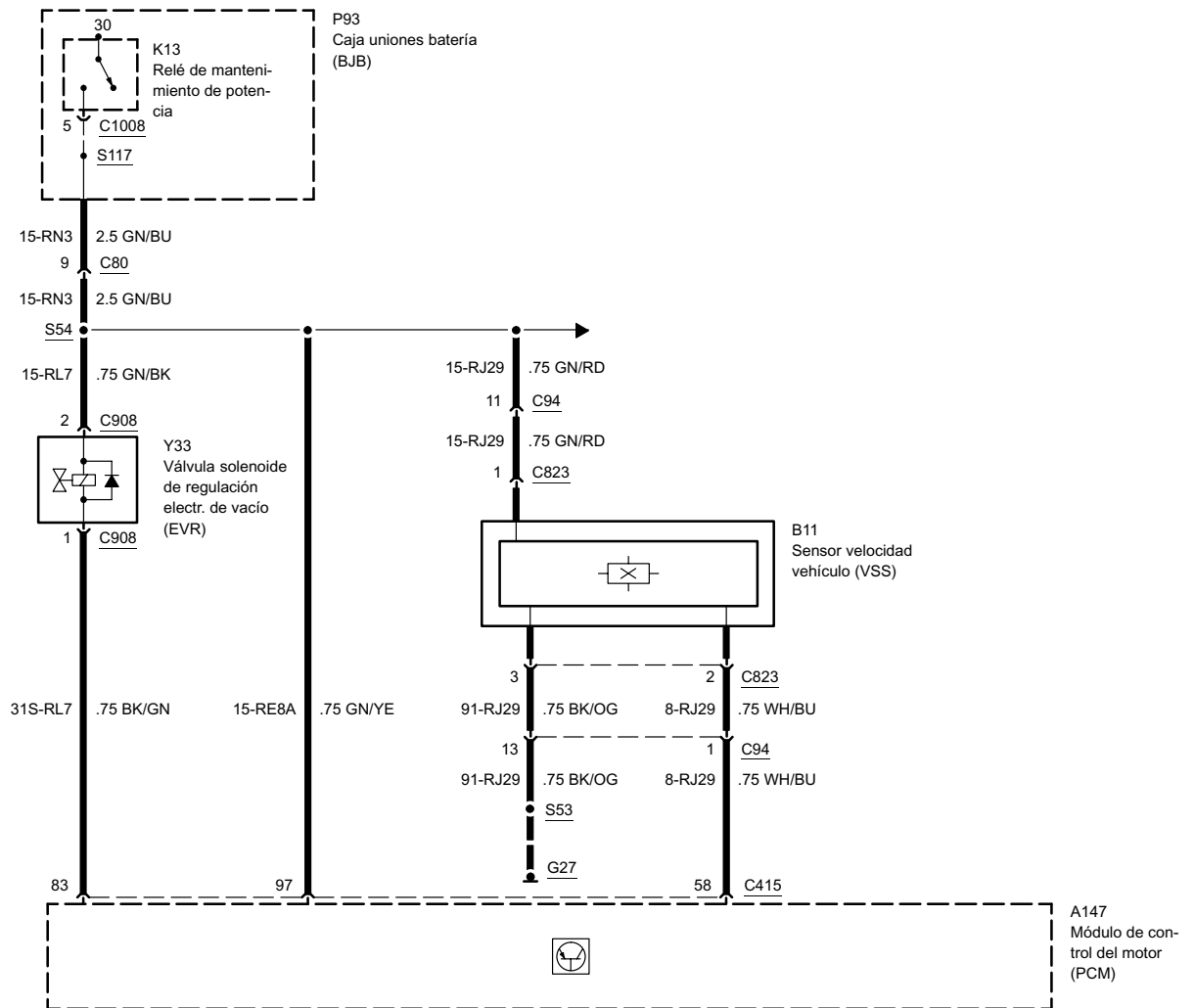
-1



85kW Duratorq TDCi antes de 08/2002

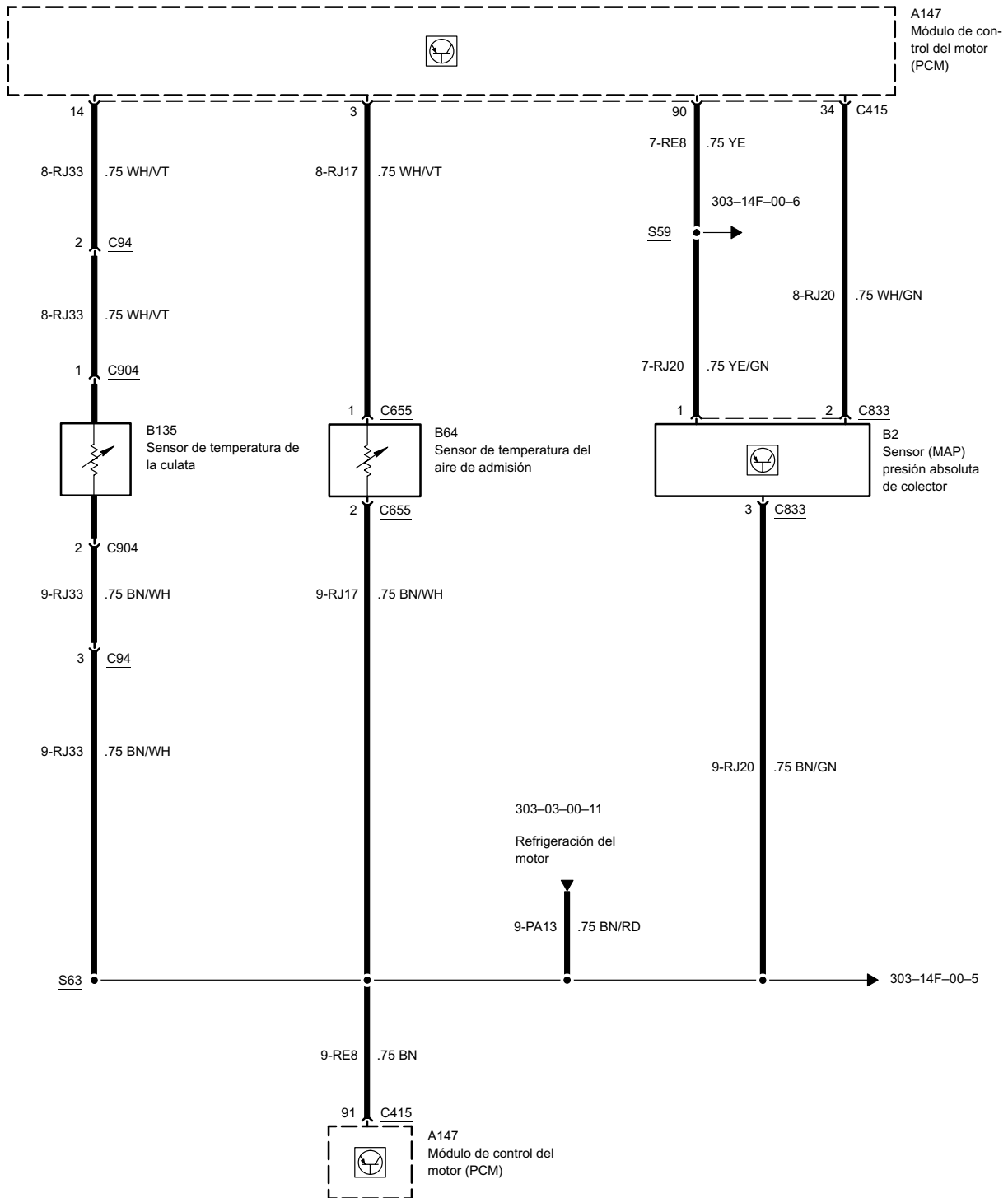


85kW Duratorq TDCi antes de 08/2002

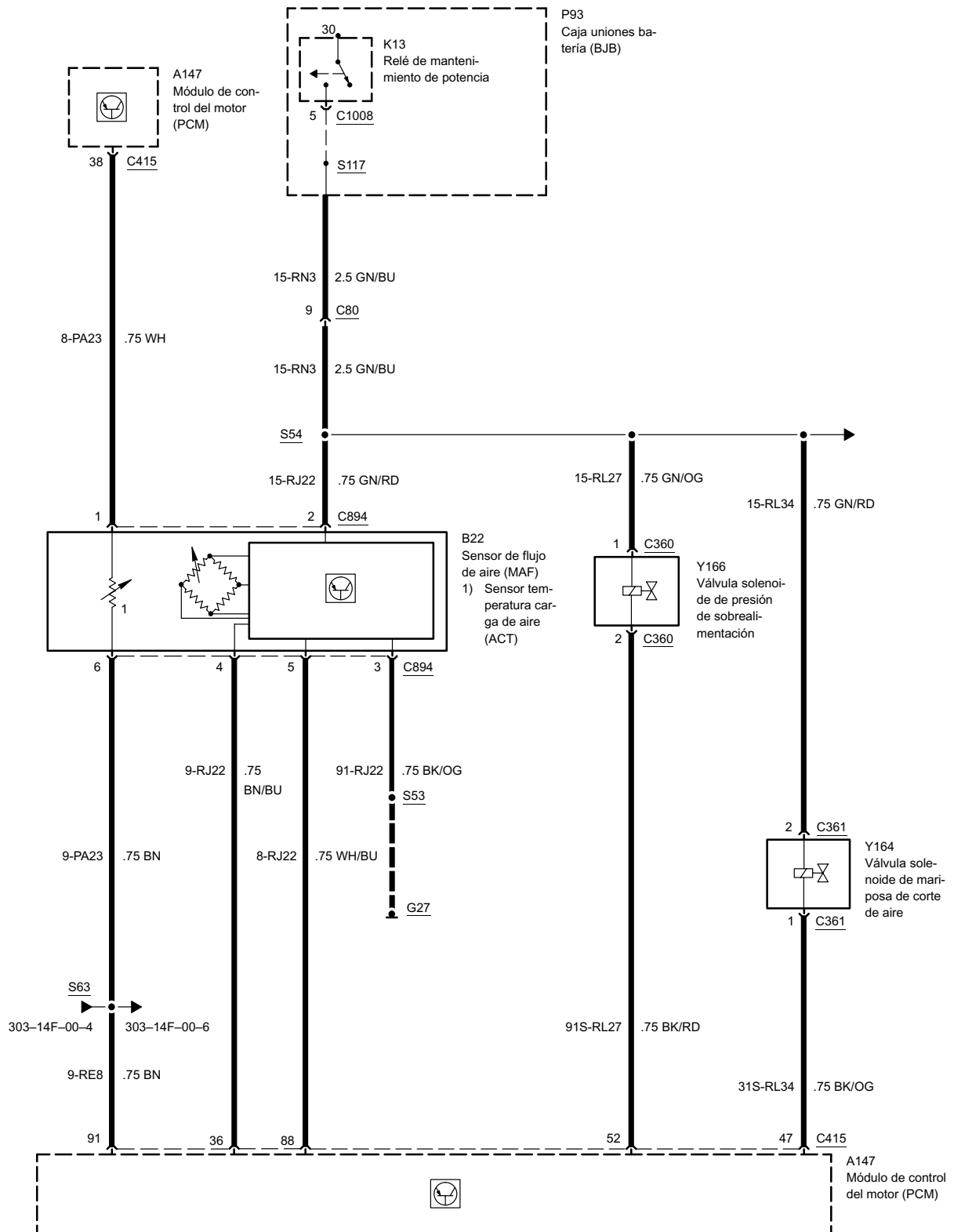




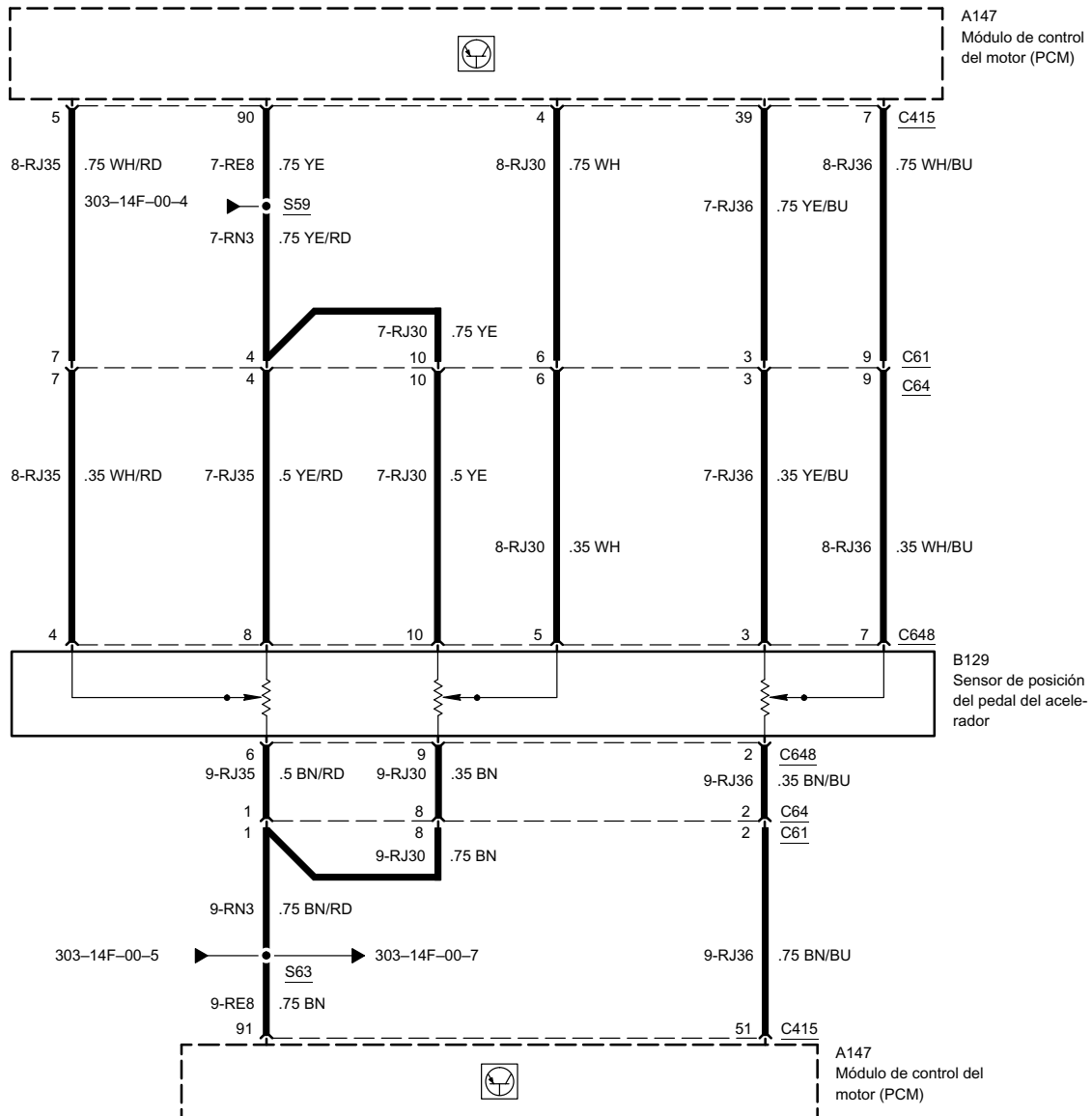
85kW Duratorq TDCi antes de 08/2002



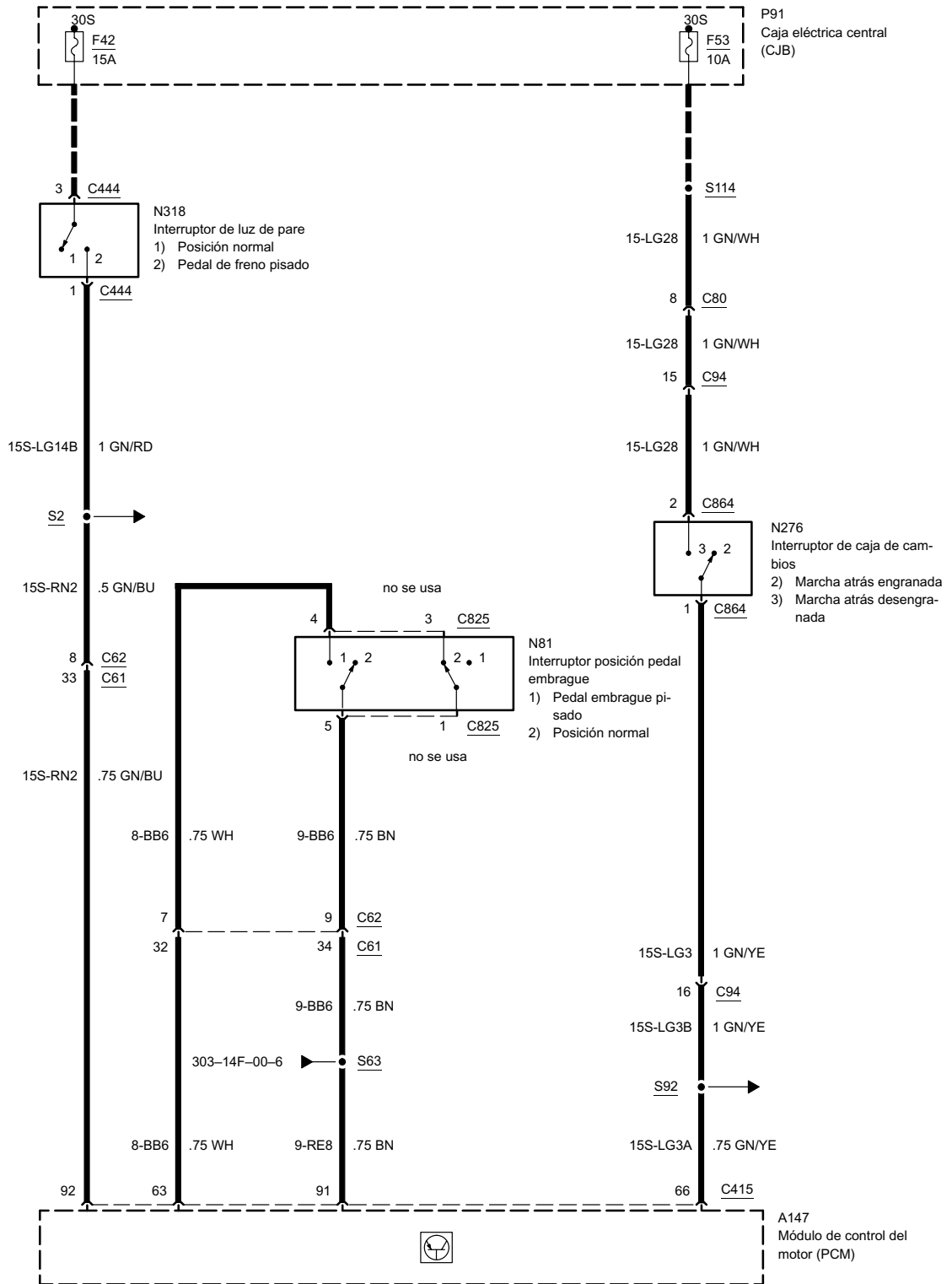
85kW Duratorq TDCi antes de 08/2002



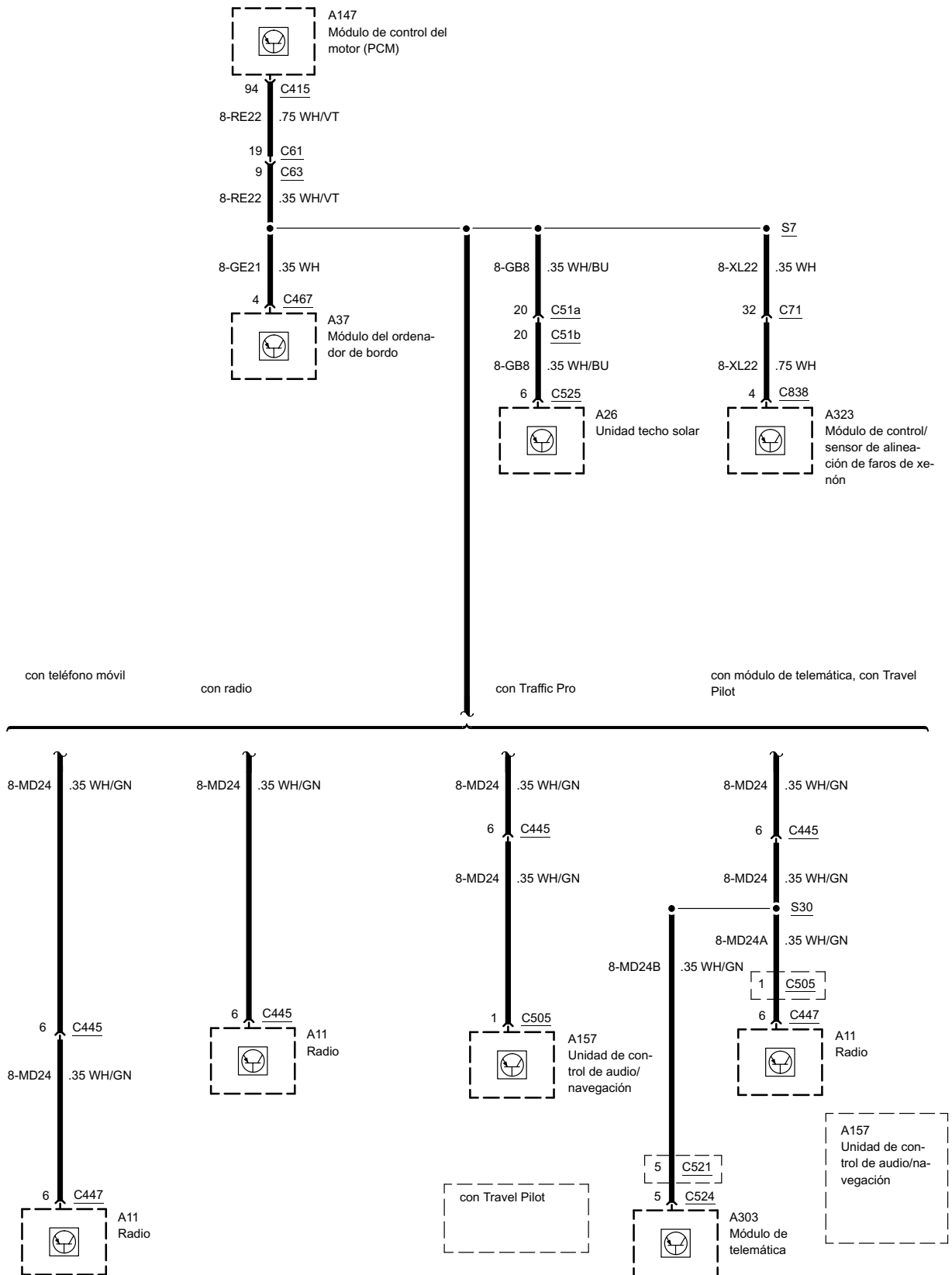
85kW Duratorq TDCi antes de 08/2002



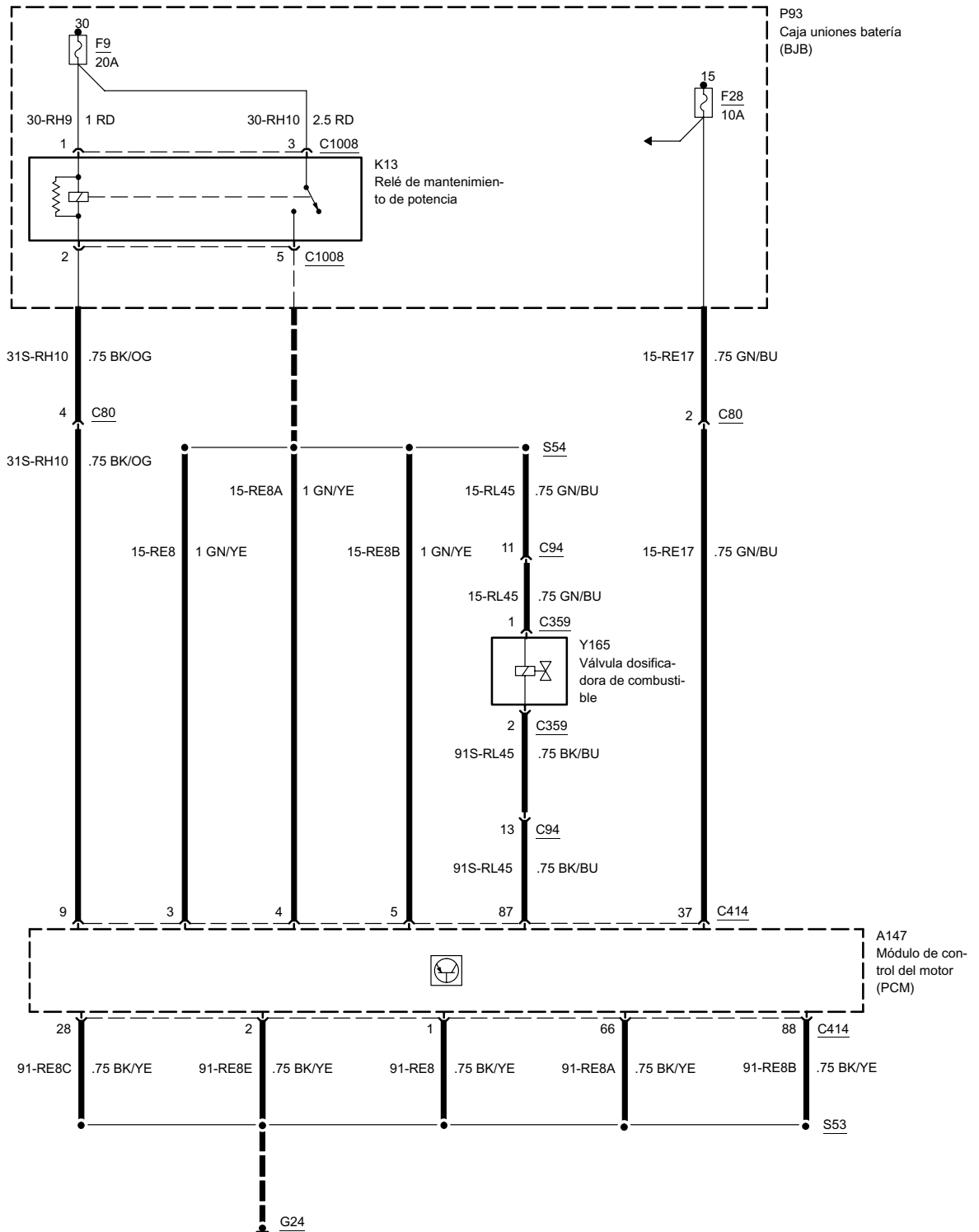
85kW Duratorq TDCi antes de 08/2002



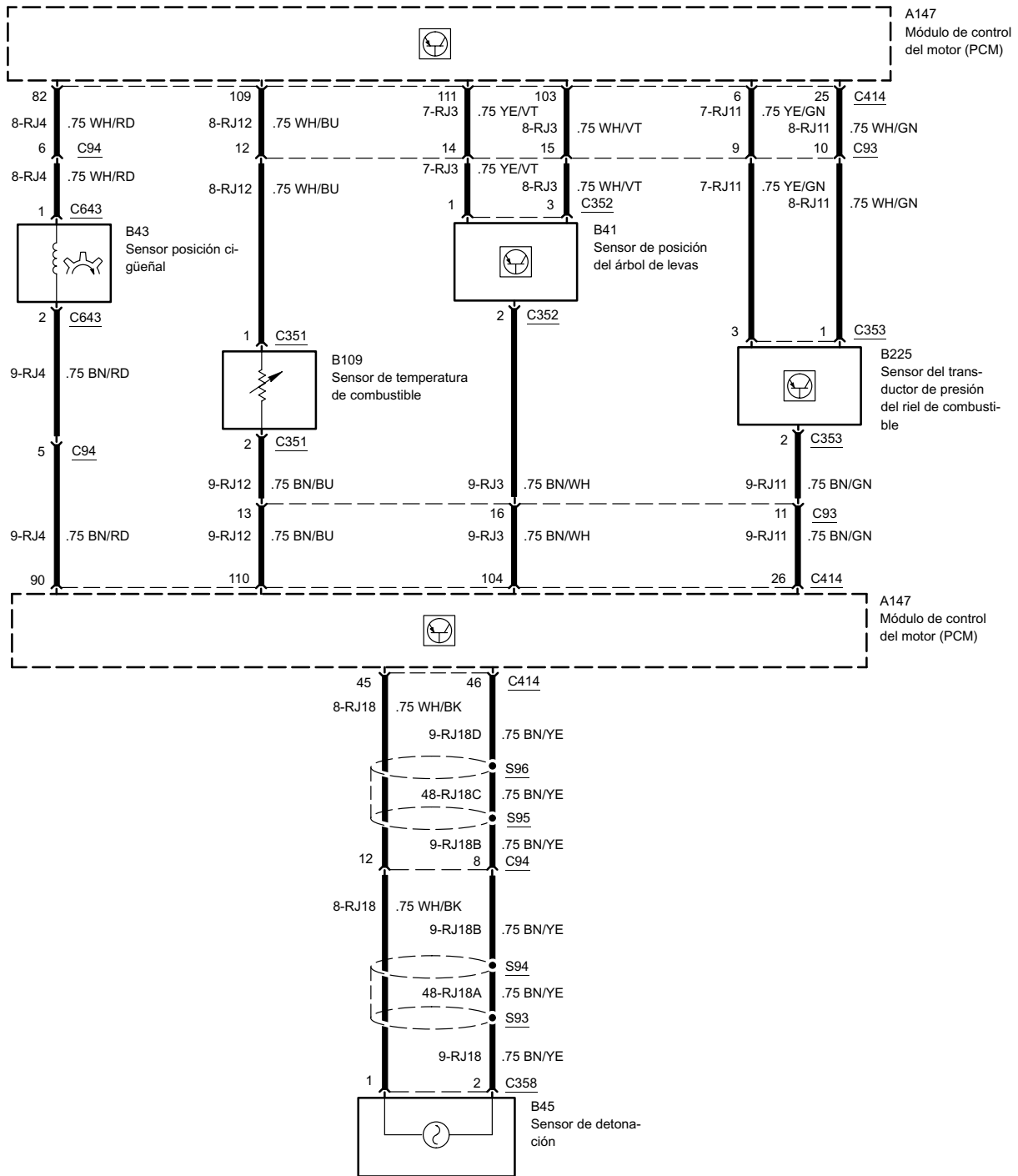
85kW Duratorq TDCi antes de 08/2002



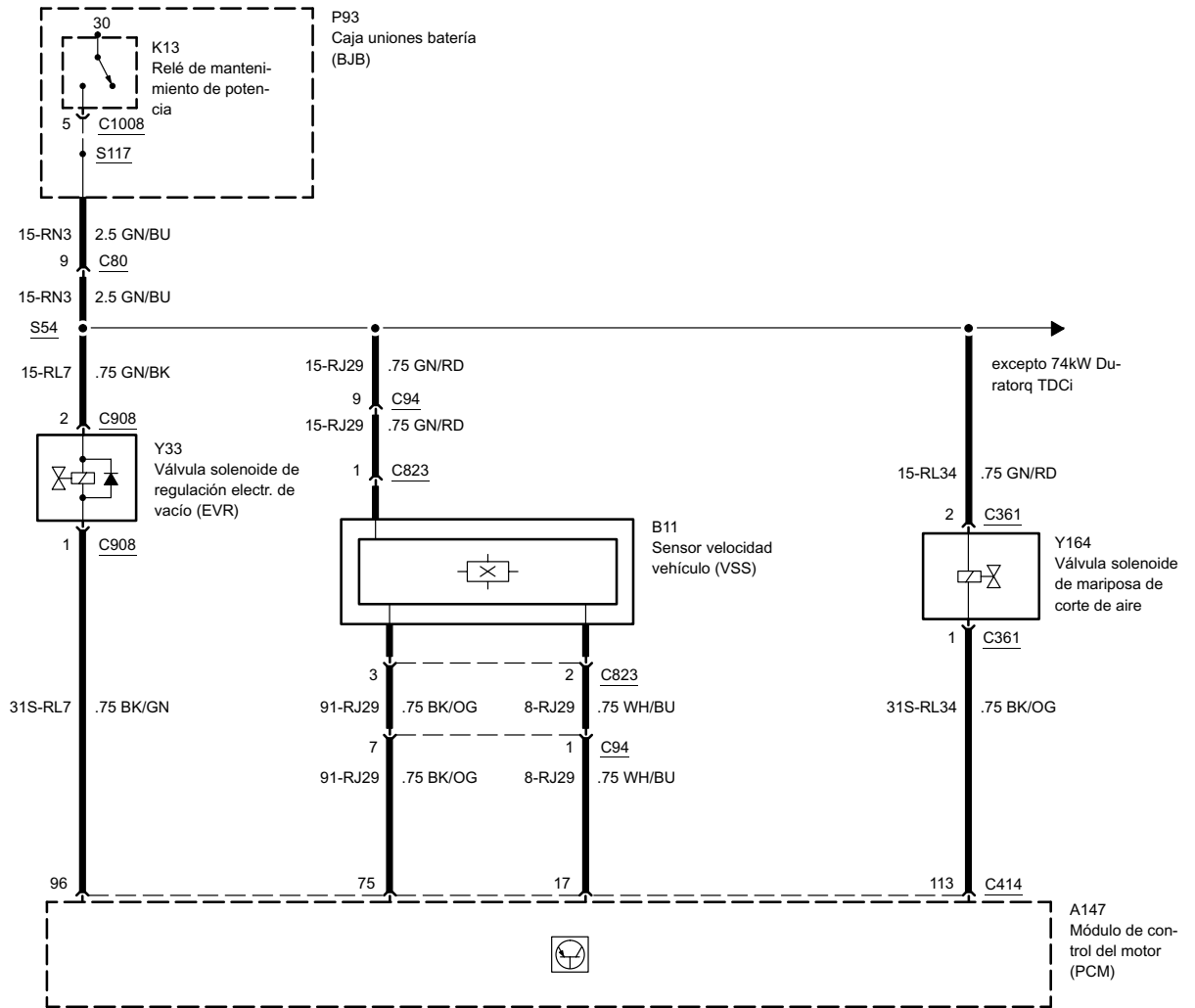
74kW Duratorq TDCi, 85kW Duratorq TDCi a partir de 08/2002



74kW Duratorq TDCi, 85kW Duratorq TDCi a partir de 08/2002

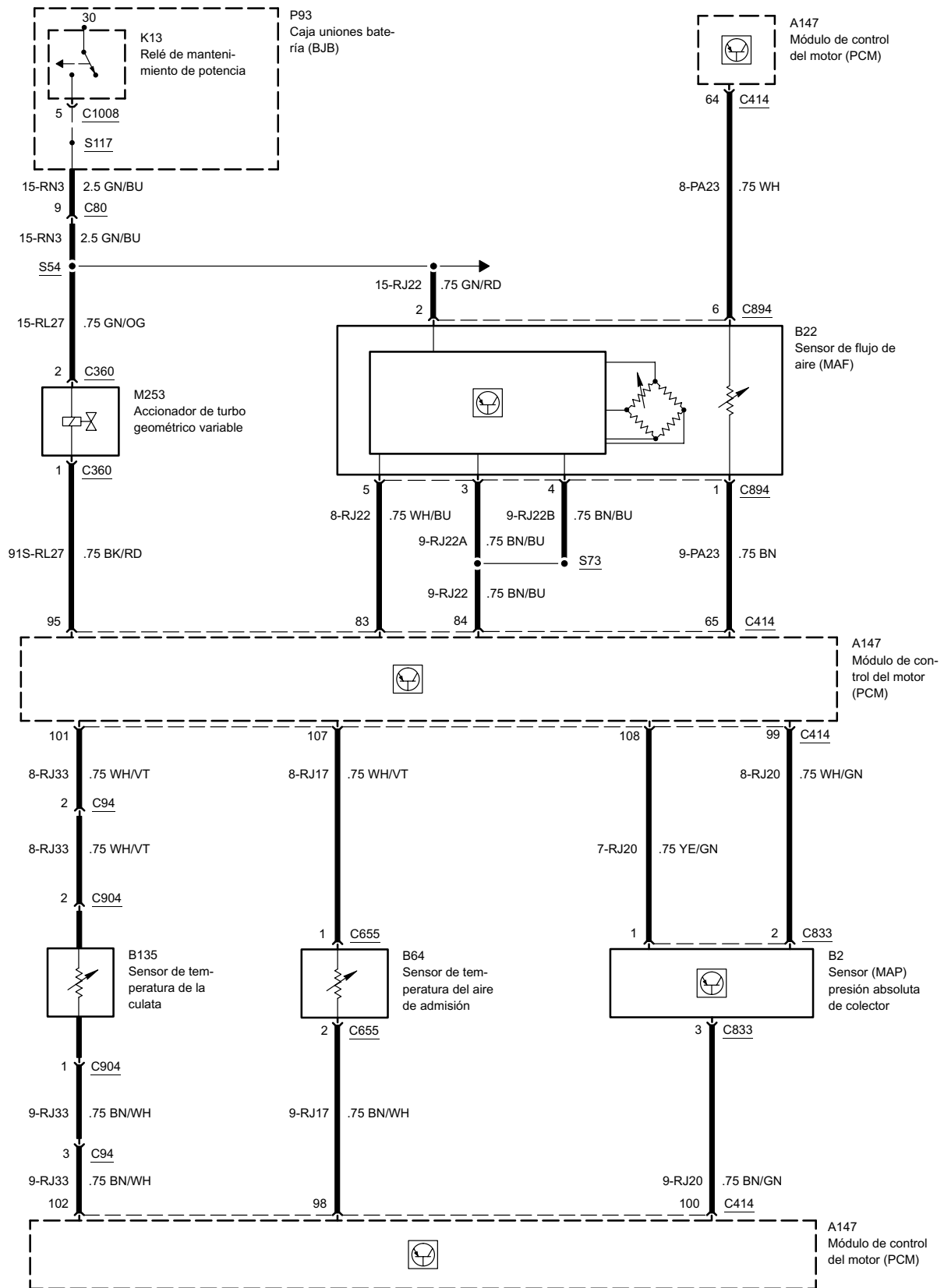


74kW Duratorq TDCi, 85kW Duratorq TDCi a partir de 08/2002

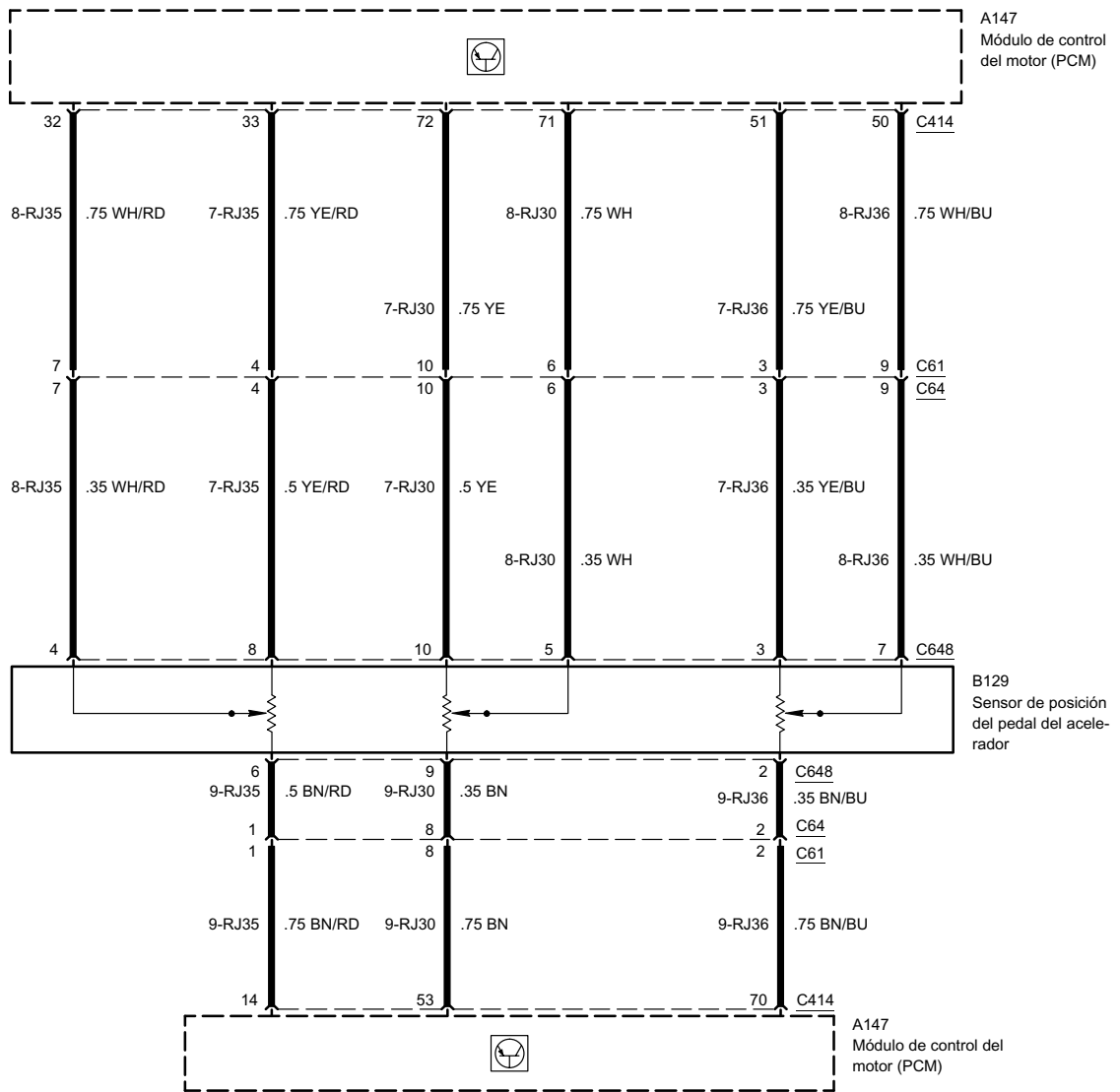




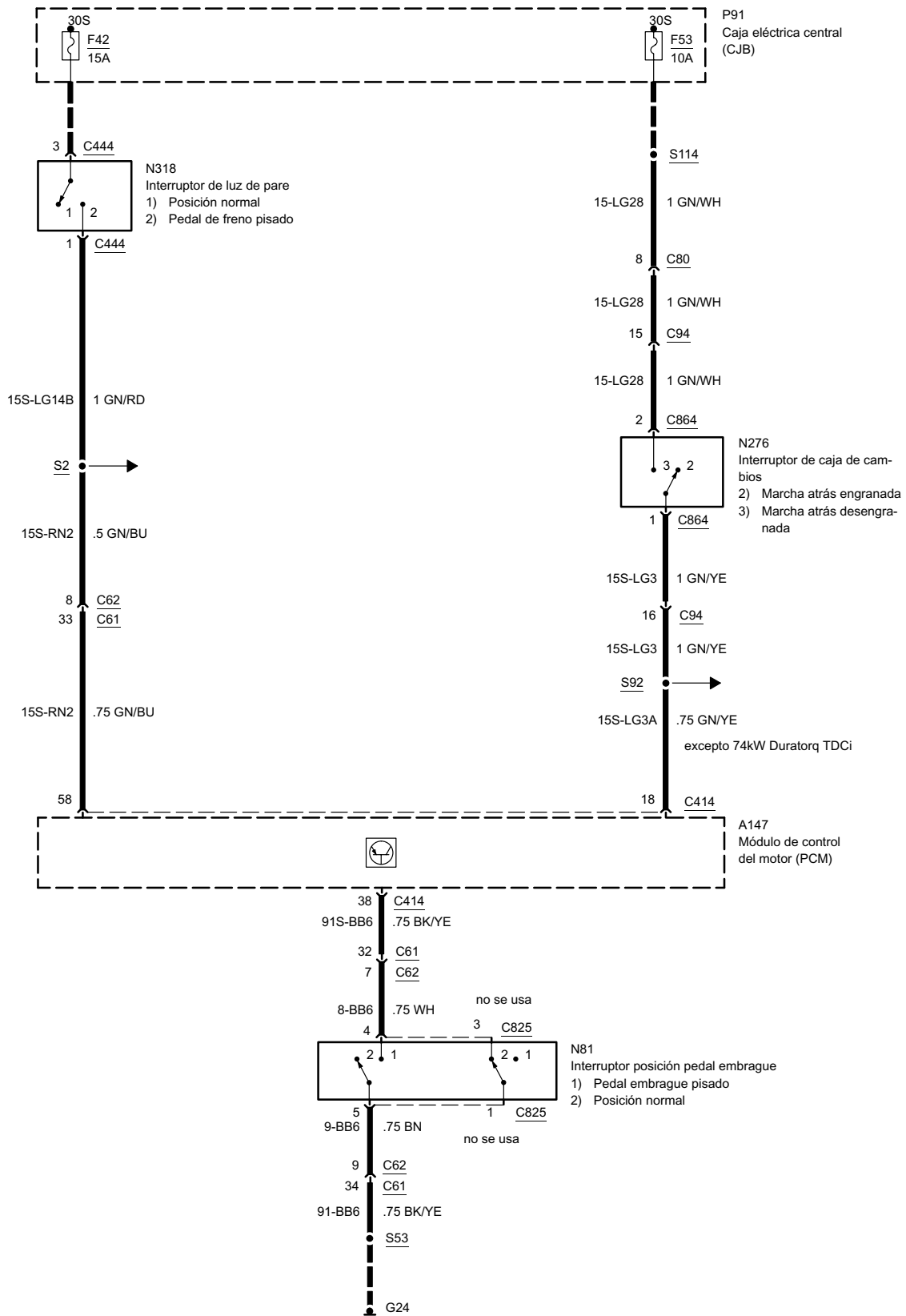
74kW Duratorq TDCi, 85kW Duratorq TDCi a partir de 08/2002



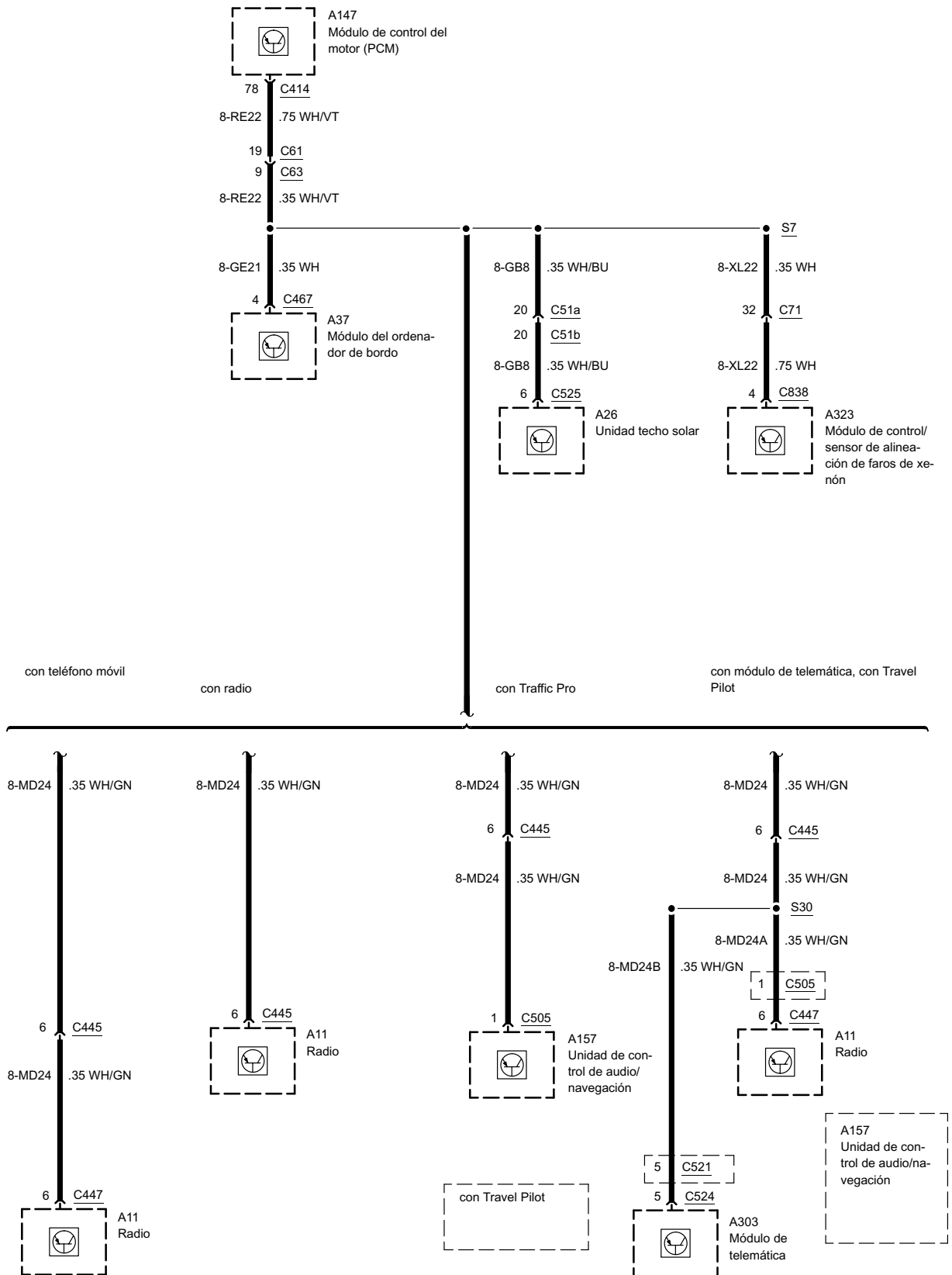
74kW Duratorq TDCi, 85kW Duratorq TDCi a partir de 08/2002

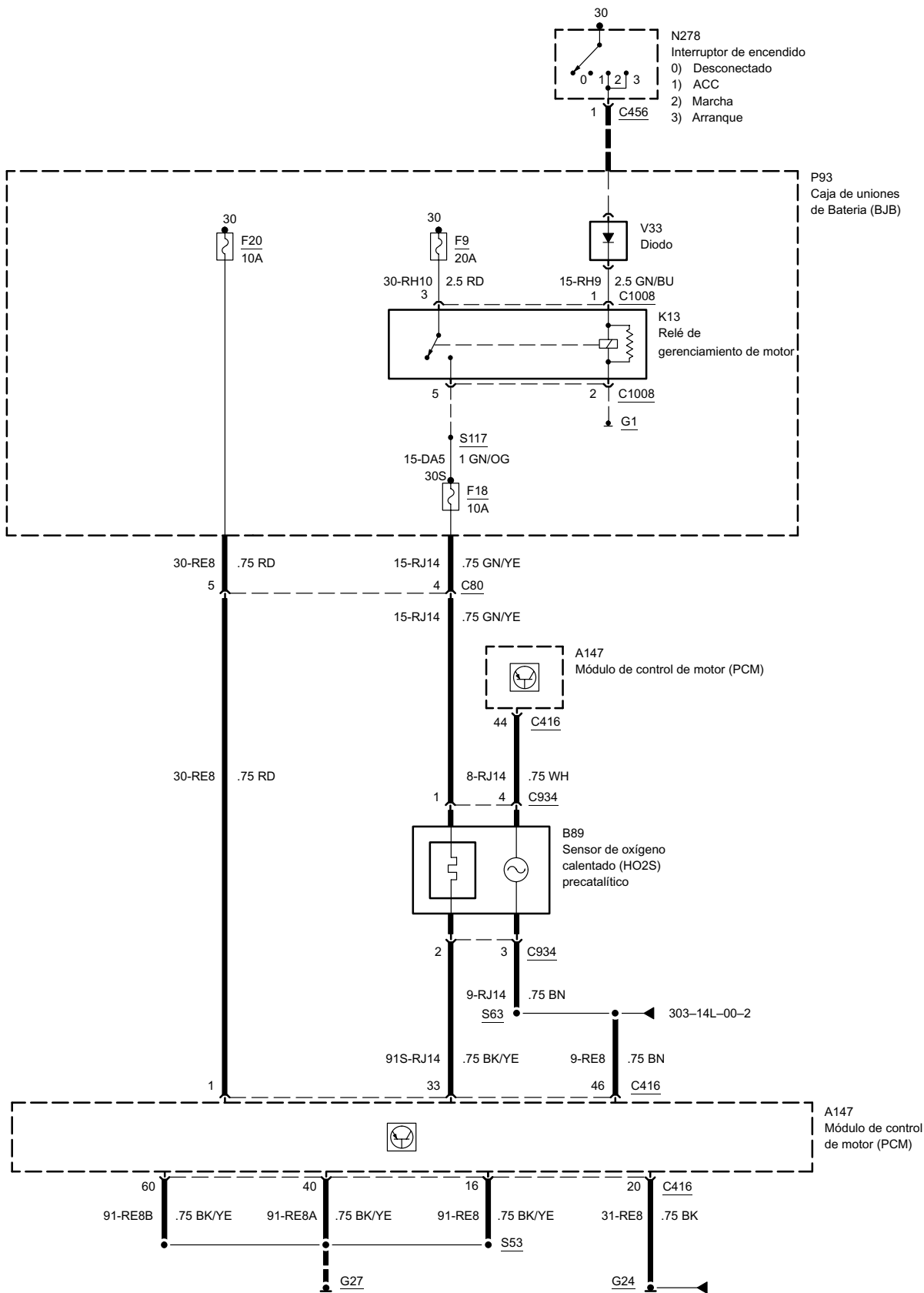


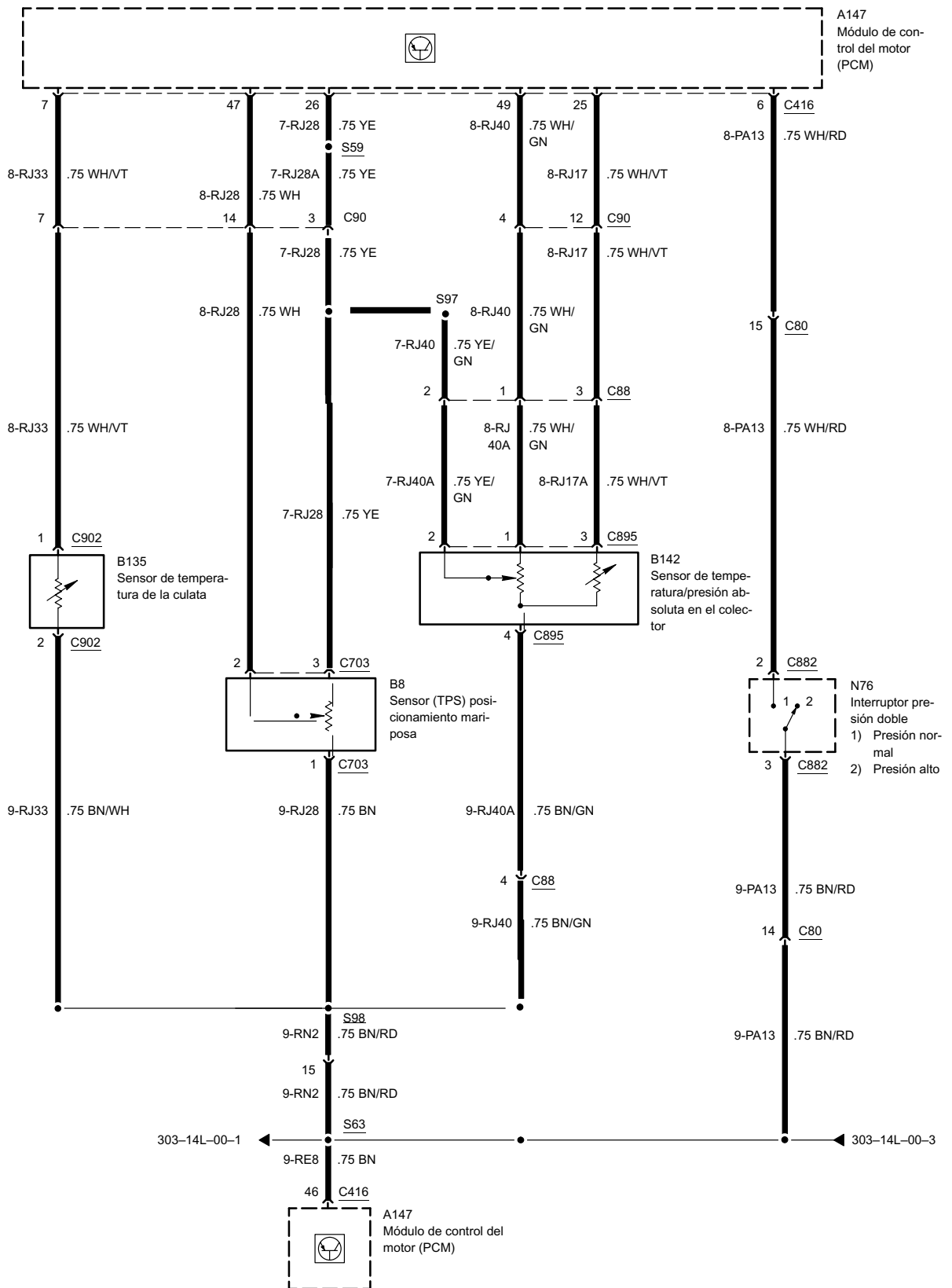
74kW Duratorq TDCi, 85kW Duratorq TDCi a partir de 08/2002

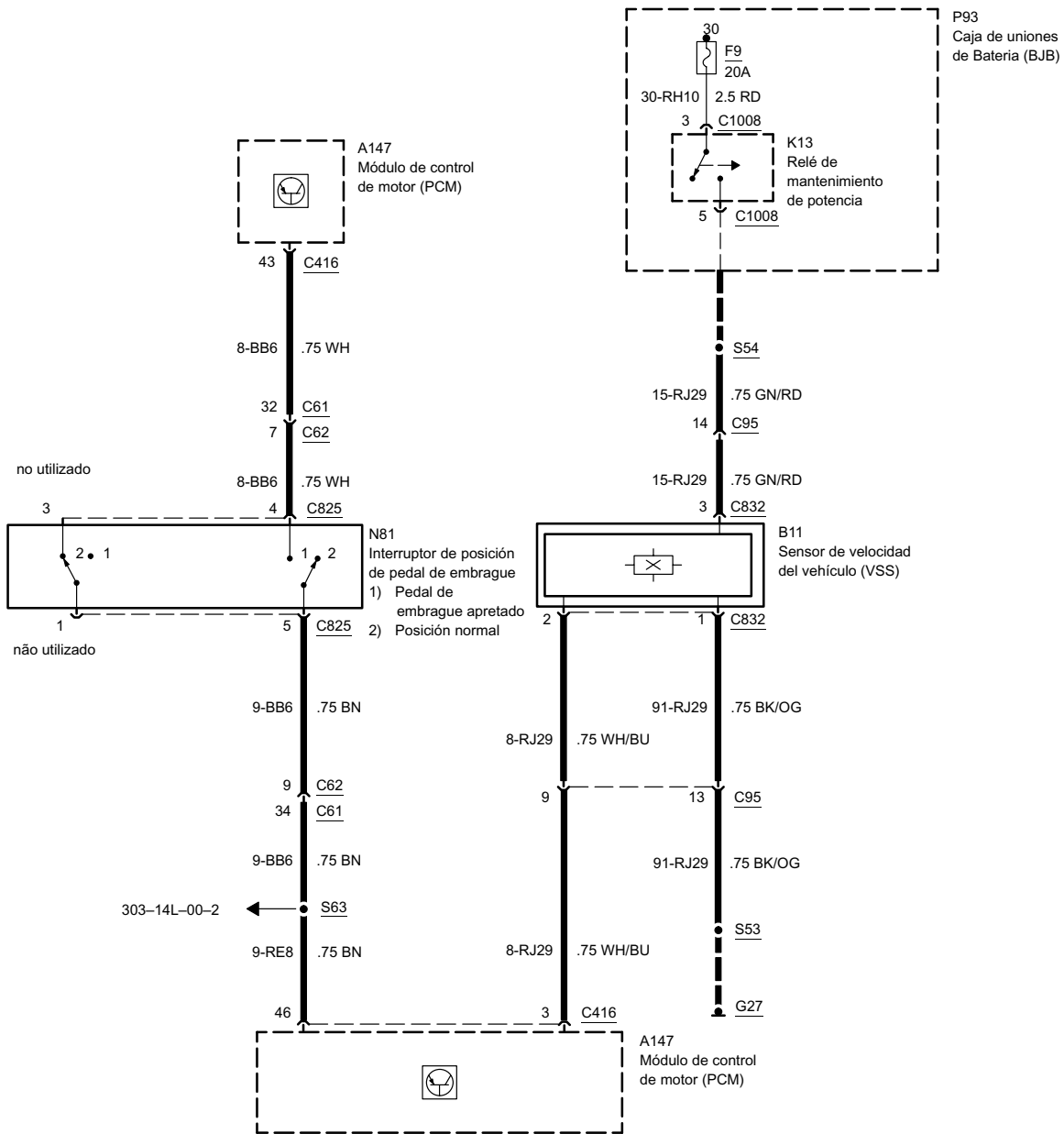


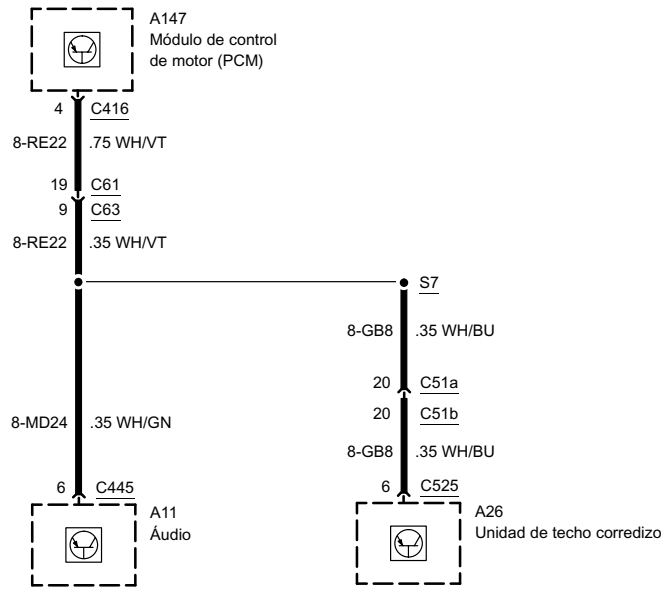
74kW Duratorq TDCi, 85kW Duratorq TDCi a partir de 08/2002



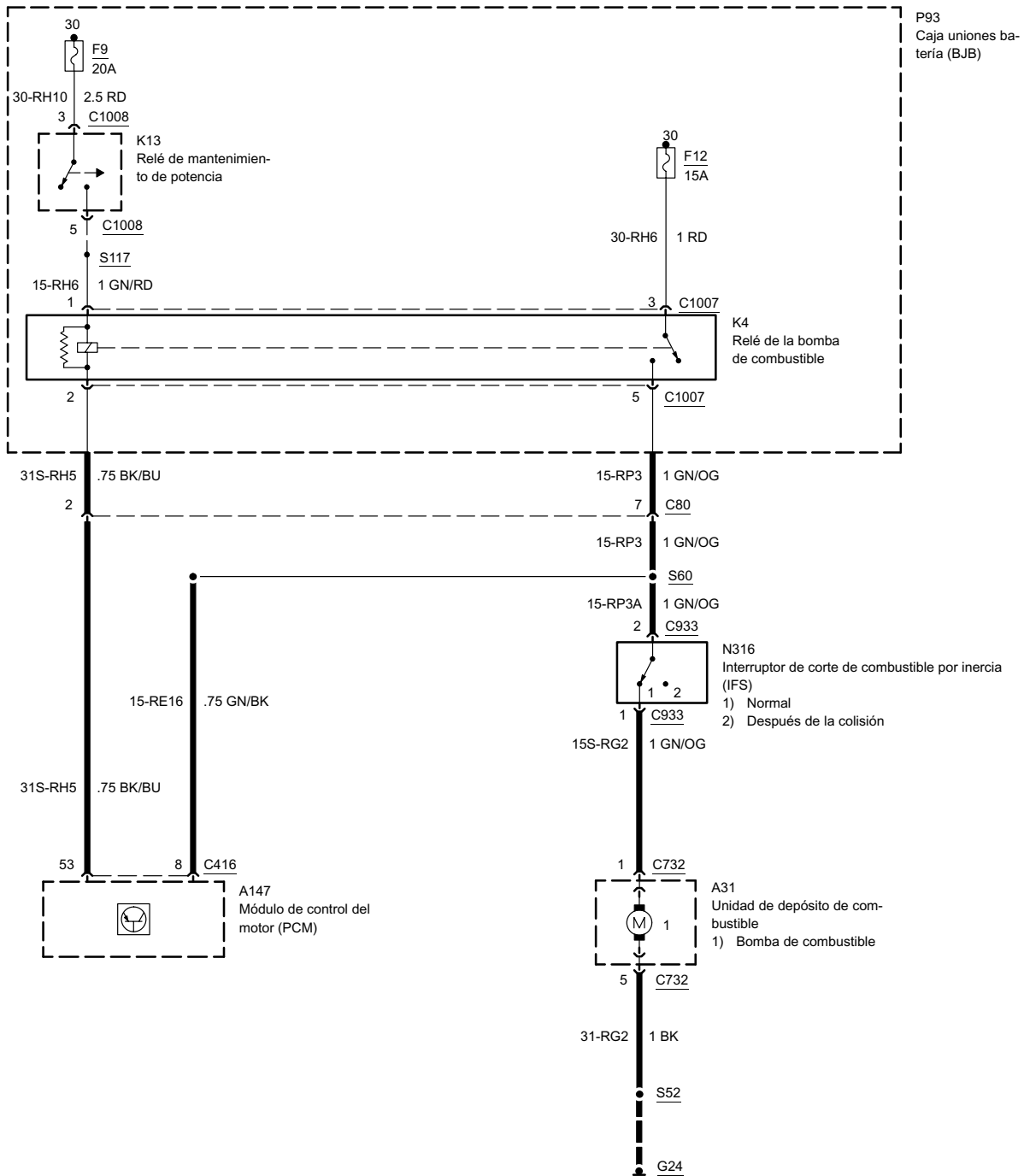


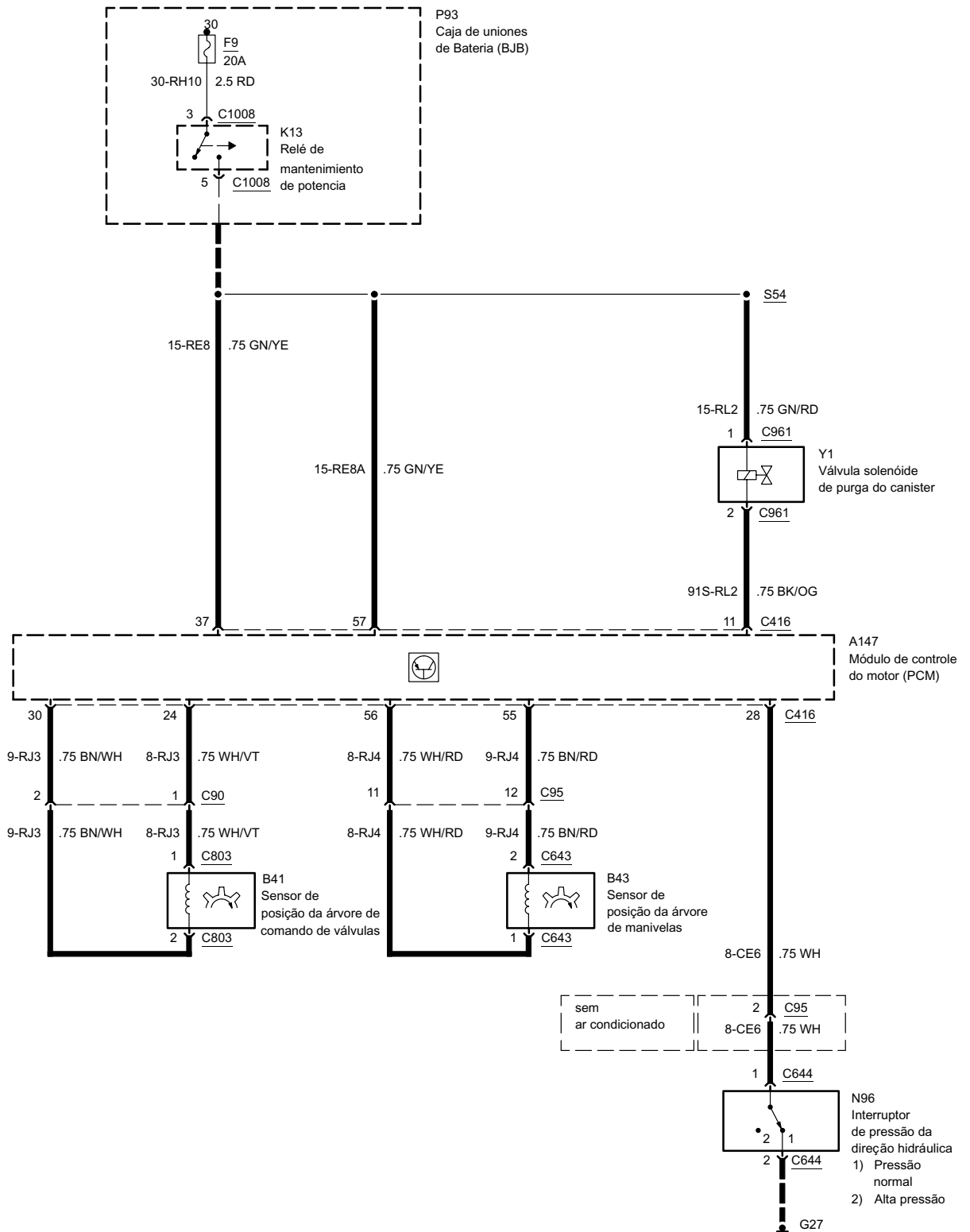


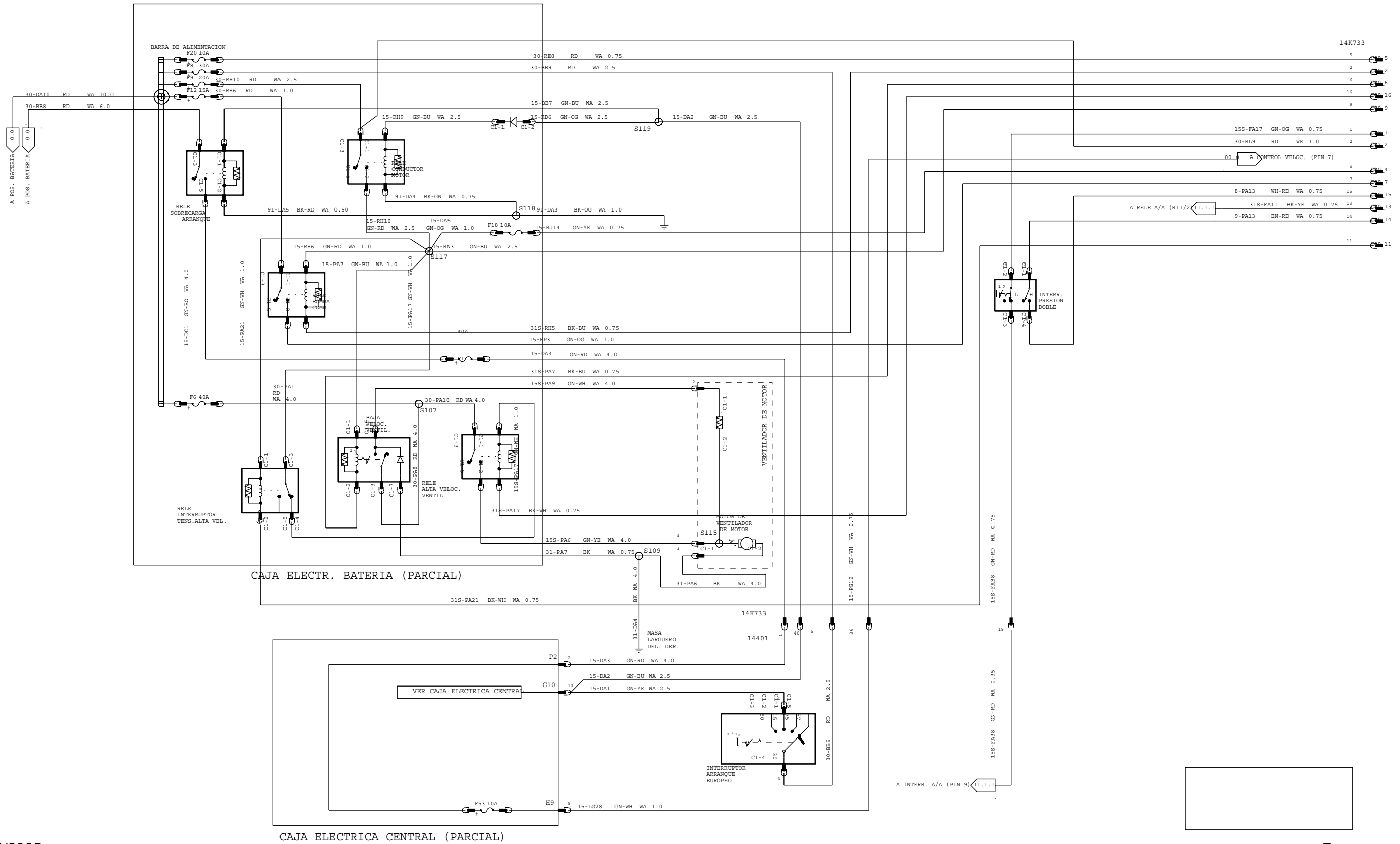


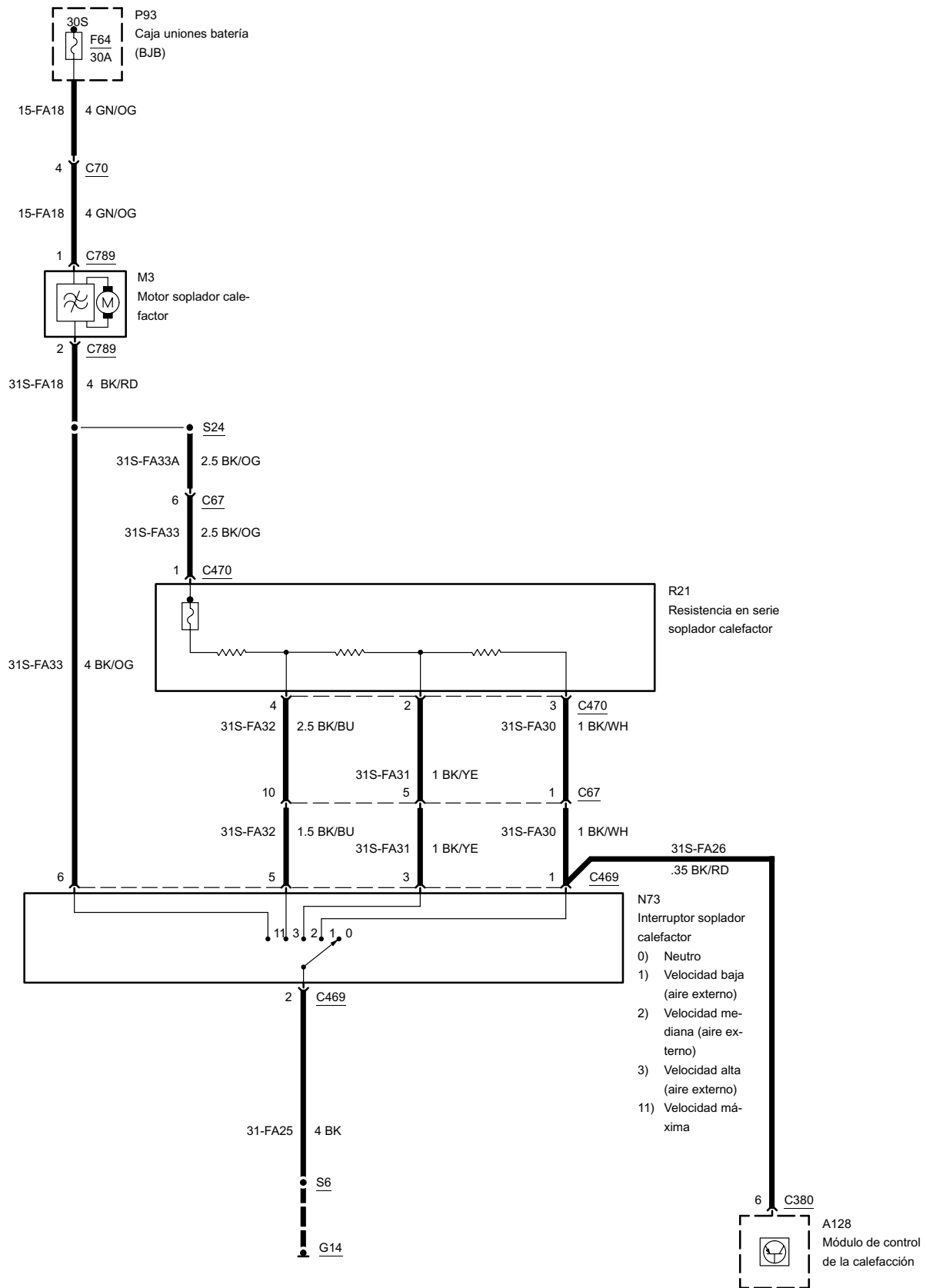


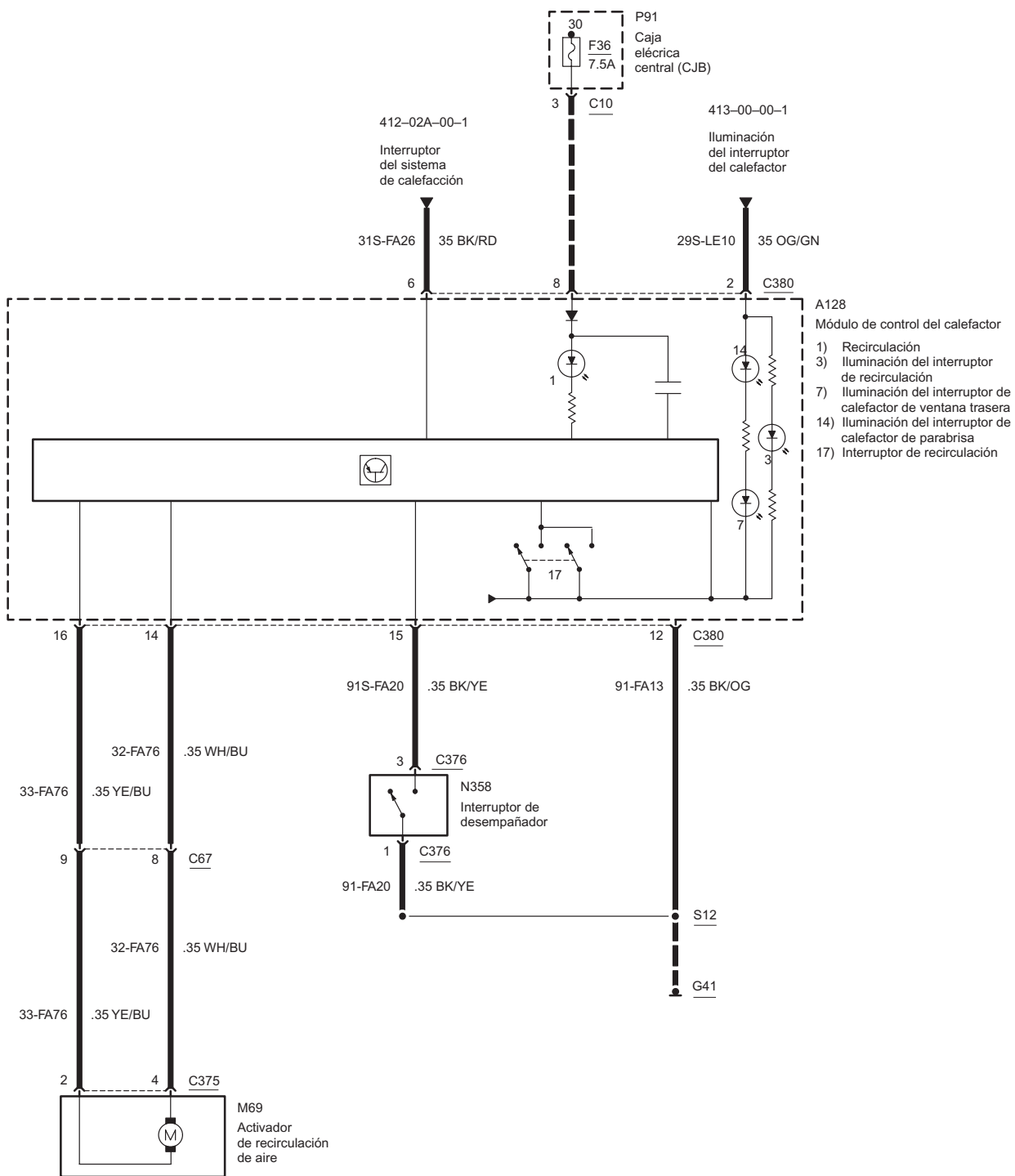


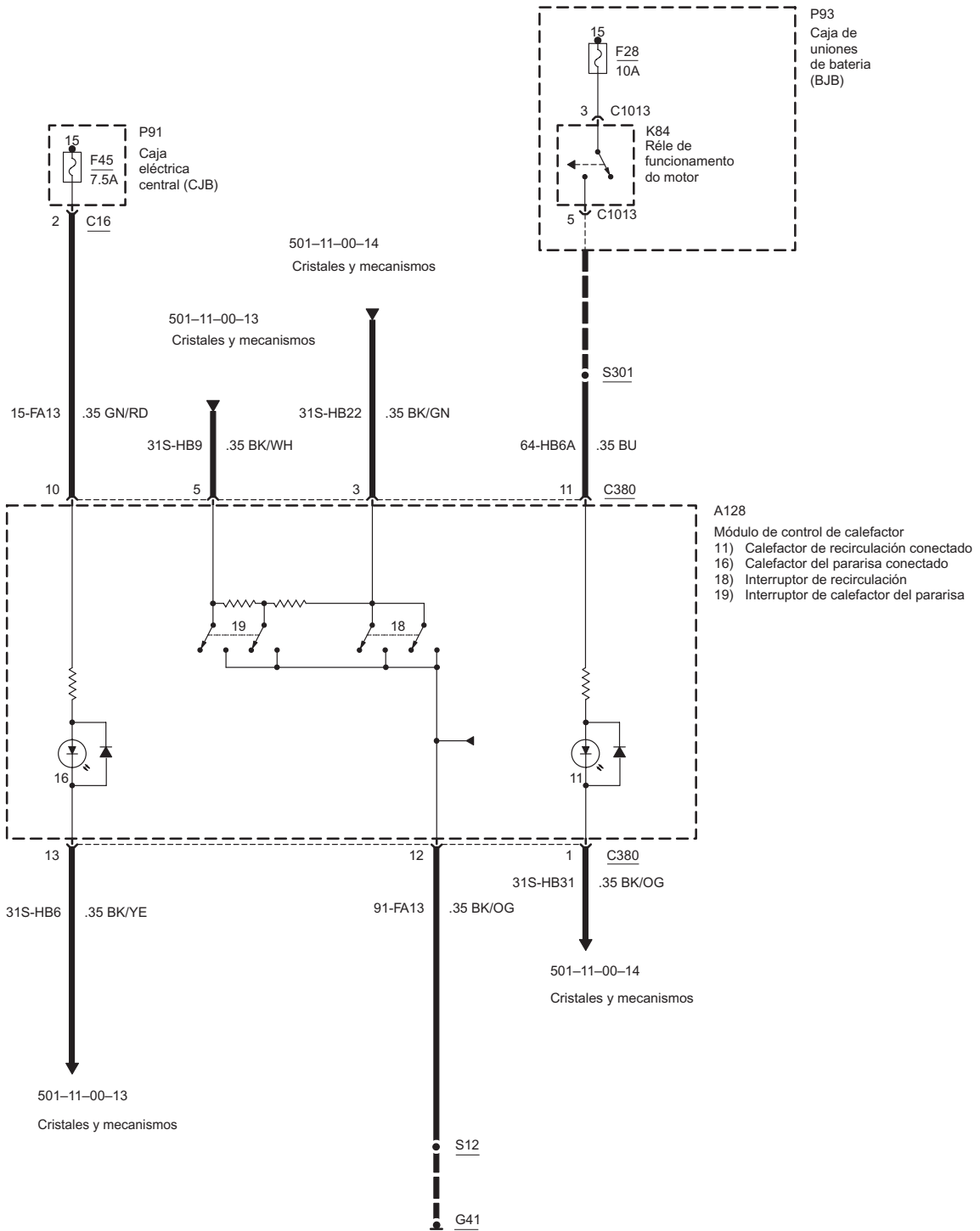






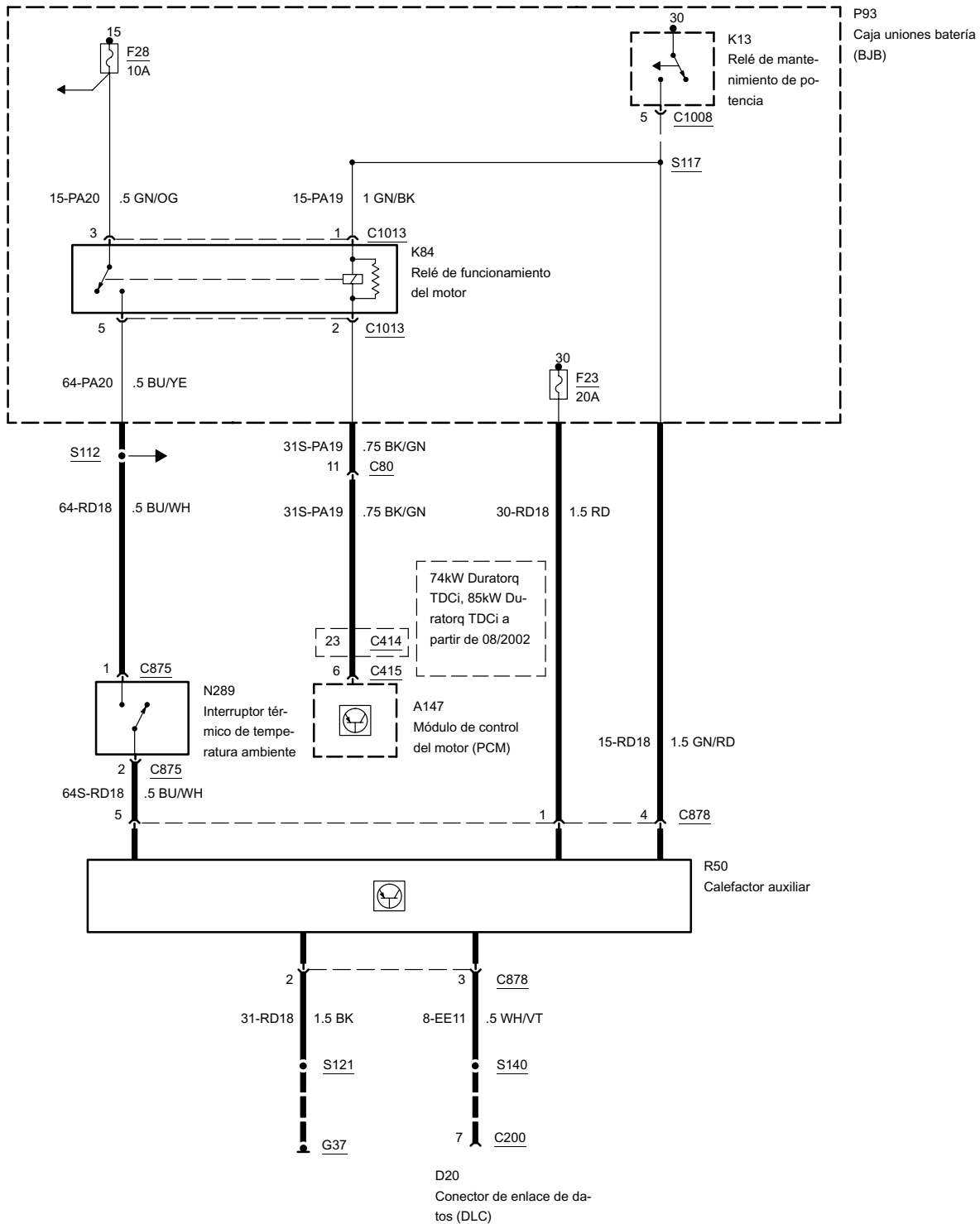




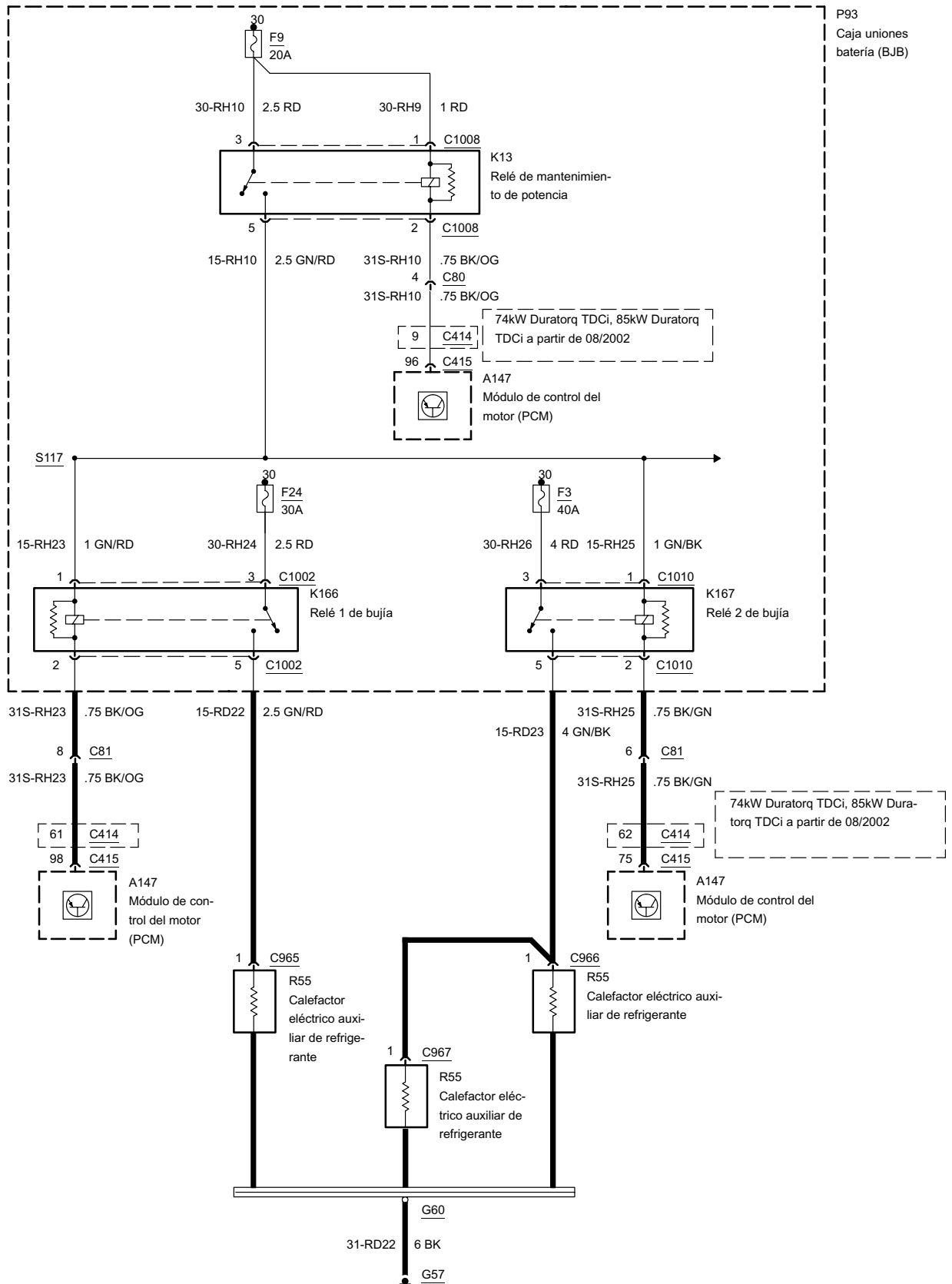


Motores diesel, con calefacción adicional

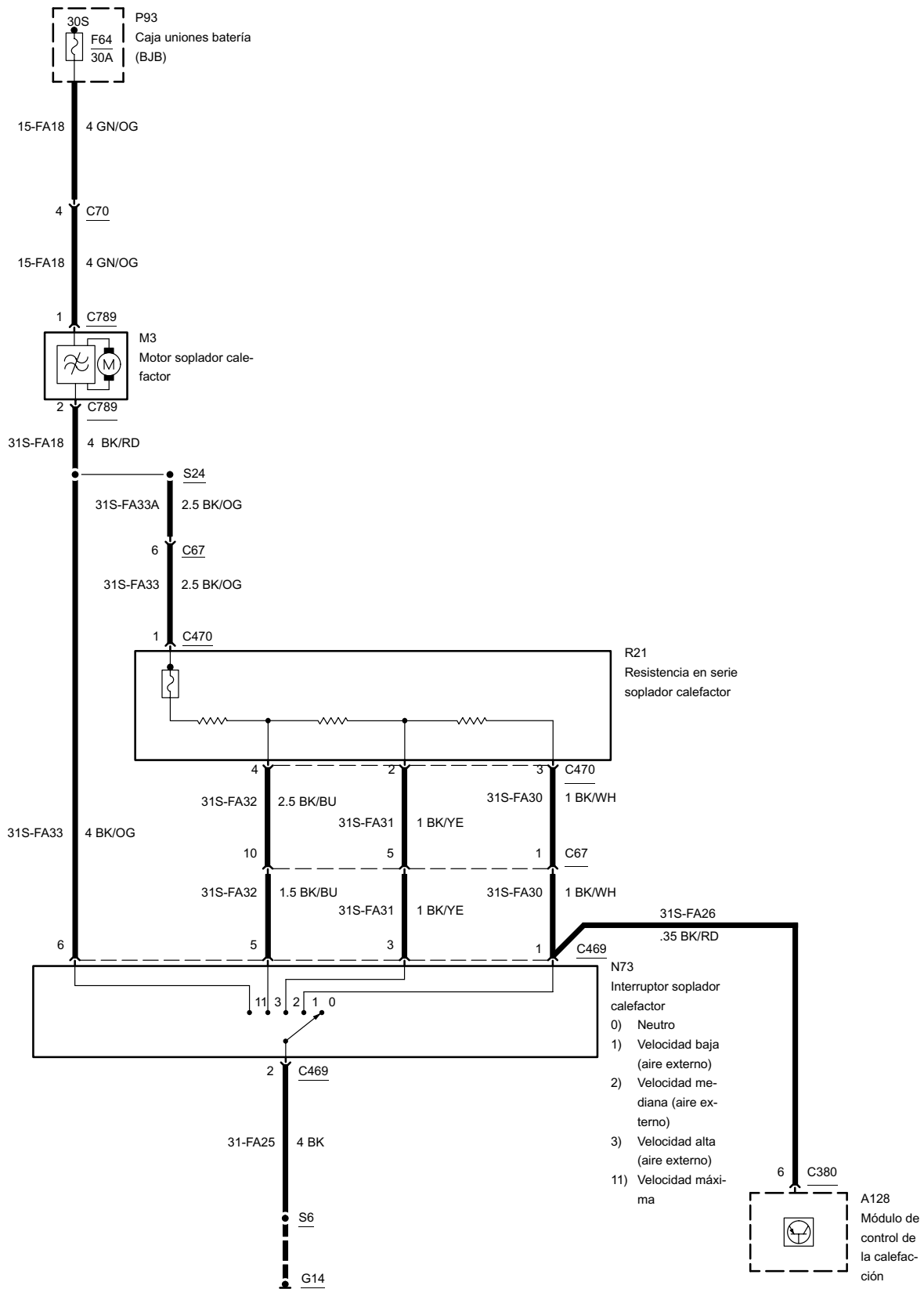
-1

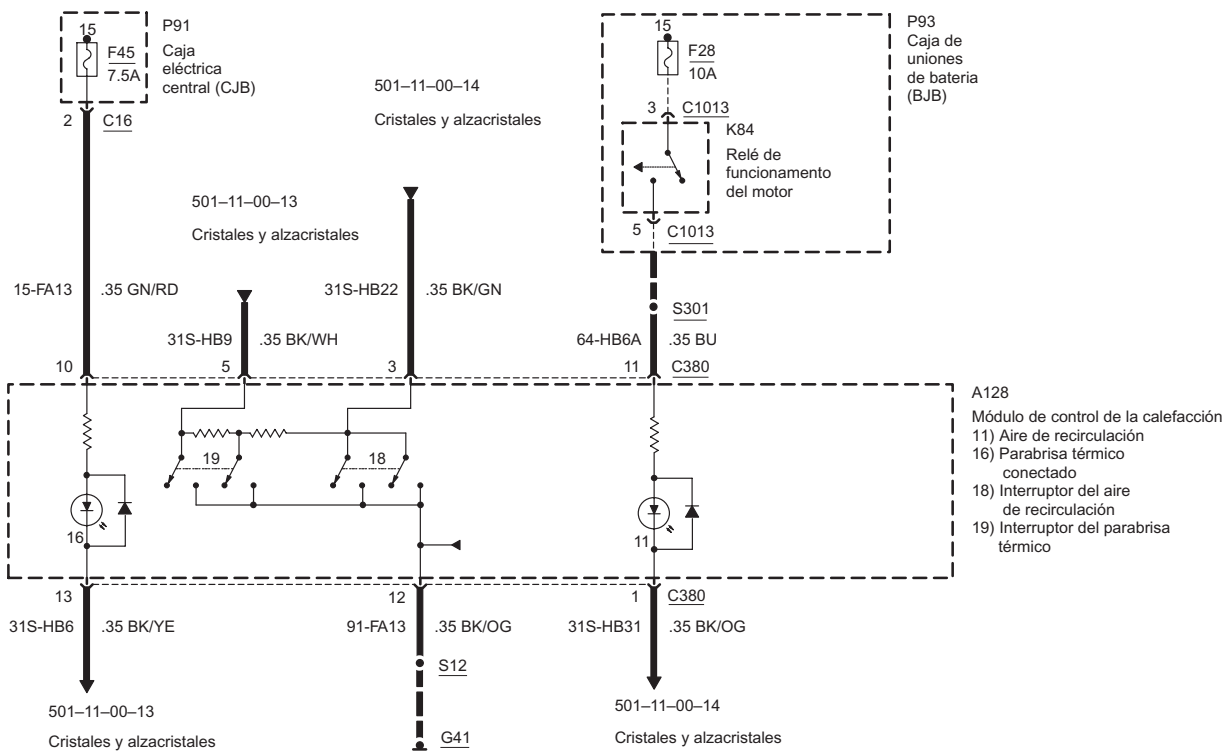


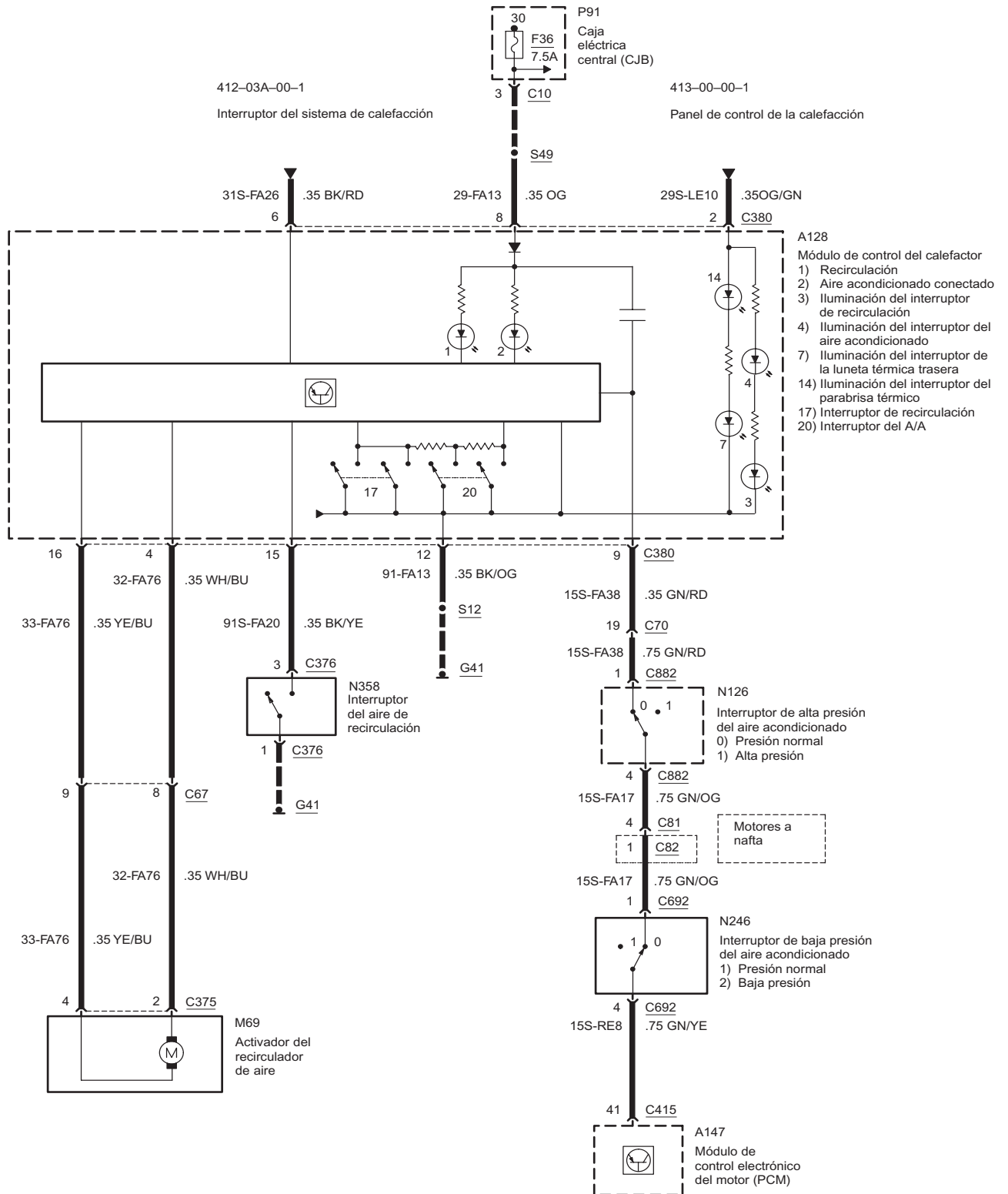
Motores diesel, con calefactor eléctrico auxiliar de refrigerante

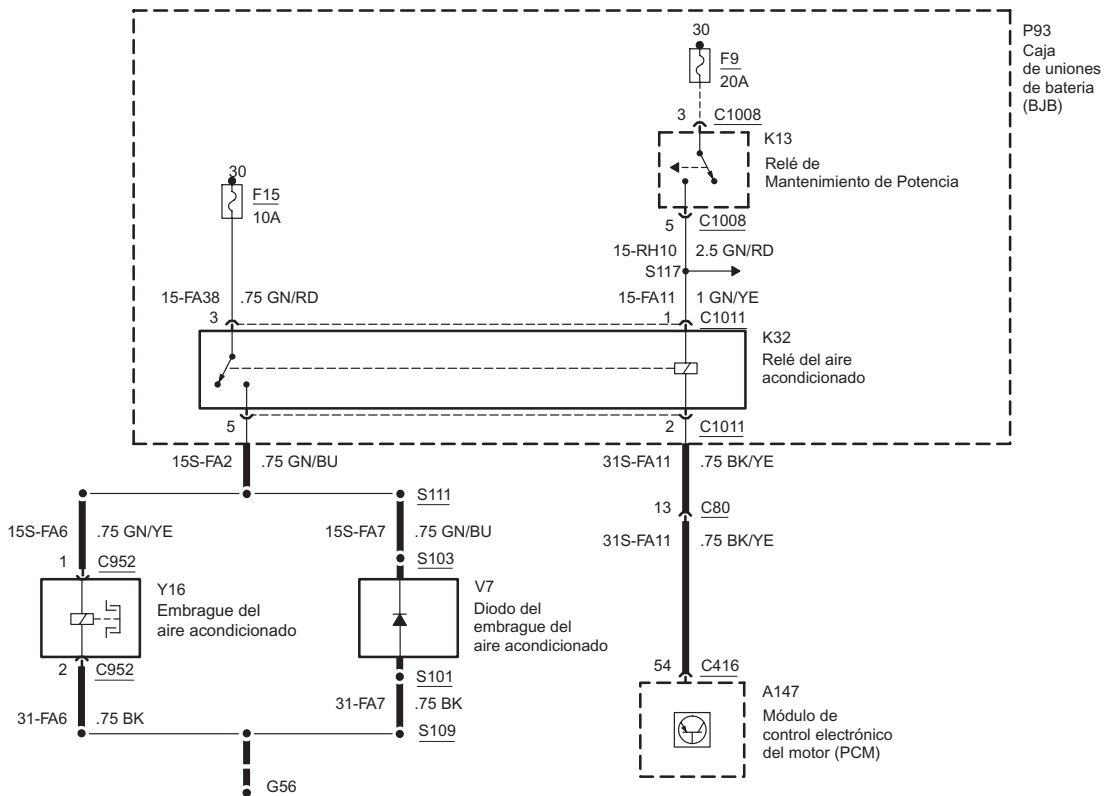




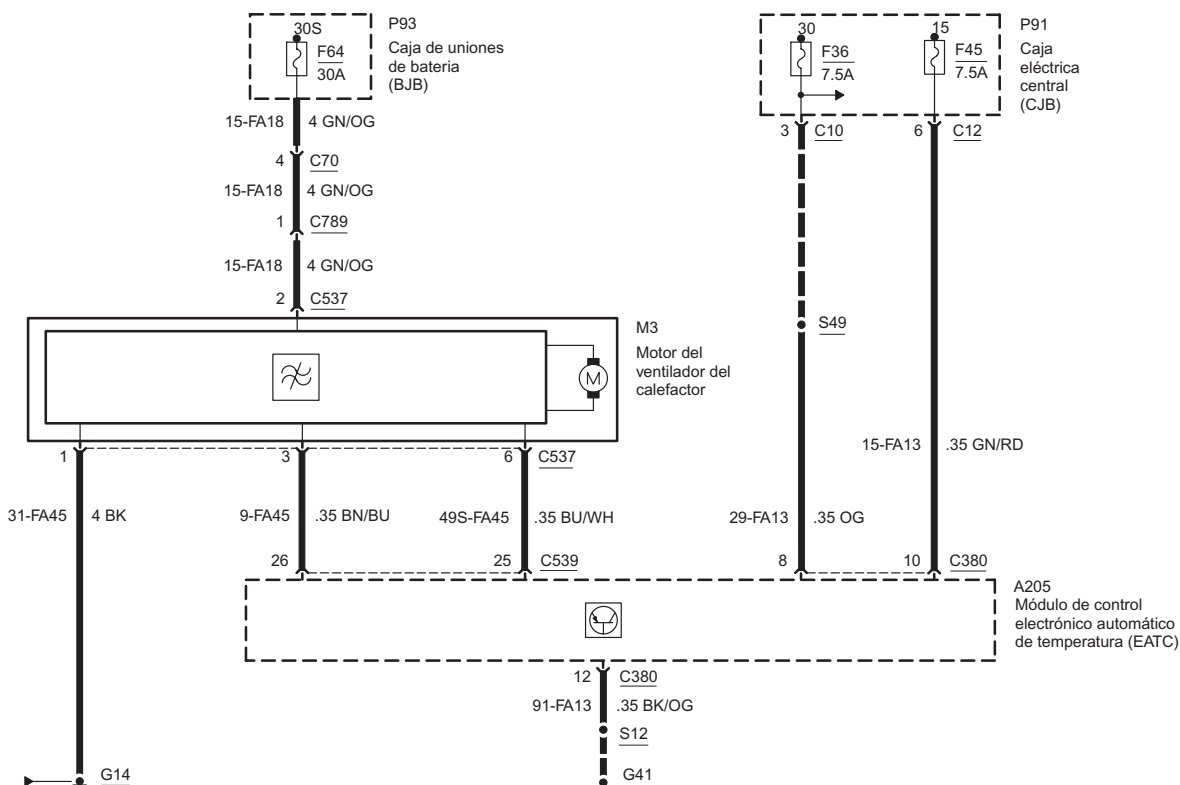




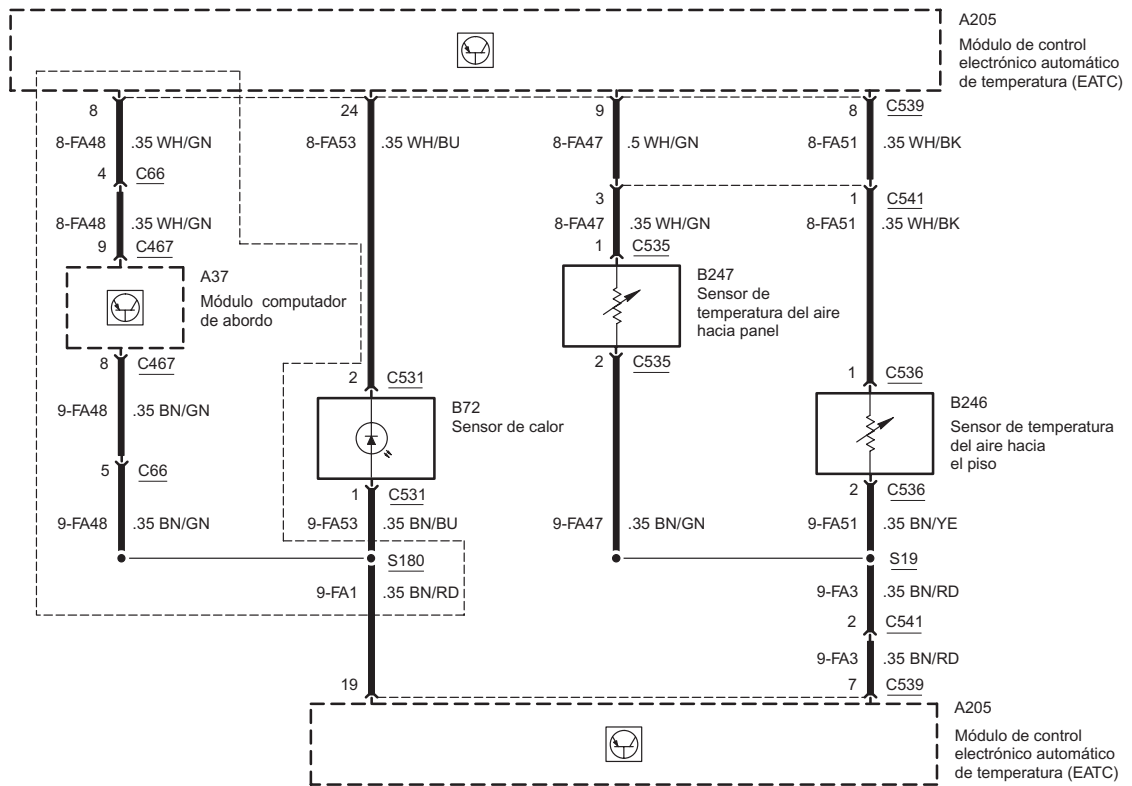




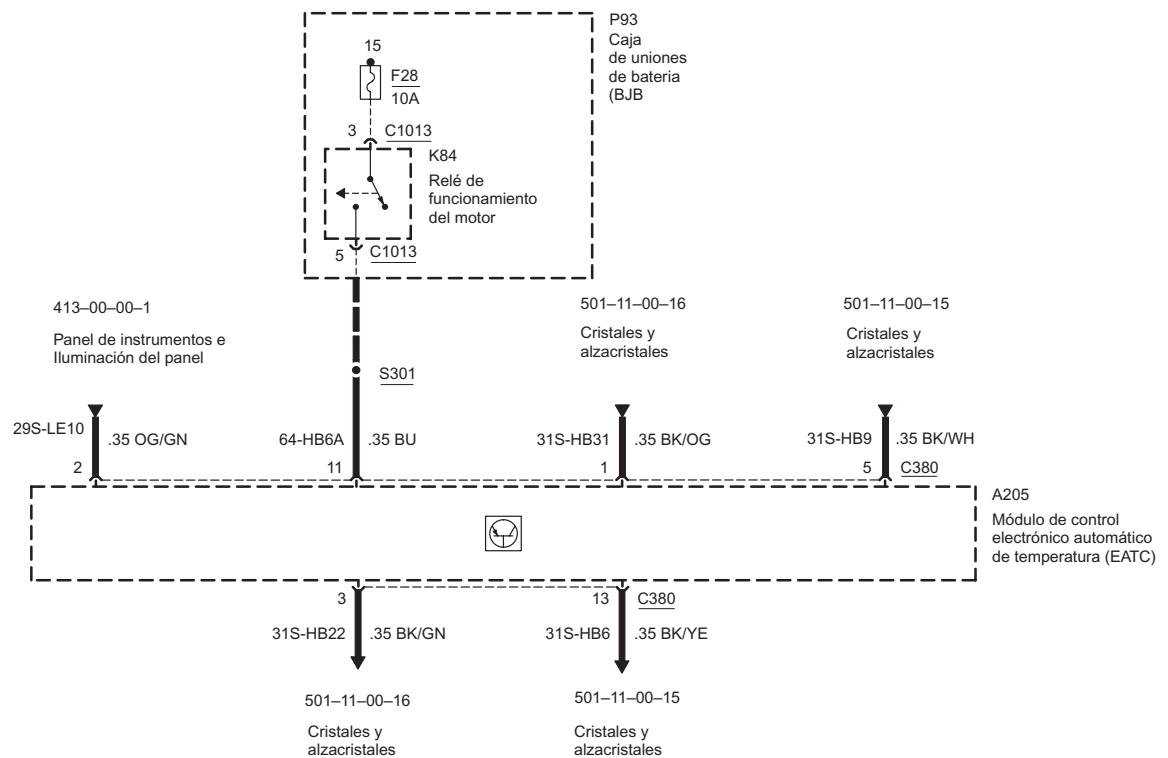
Con Control Electrónico Automático de Temperatura (EATC)



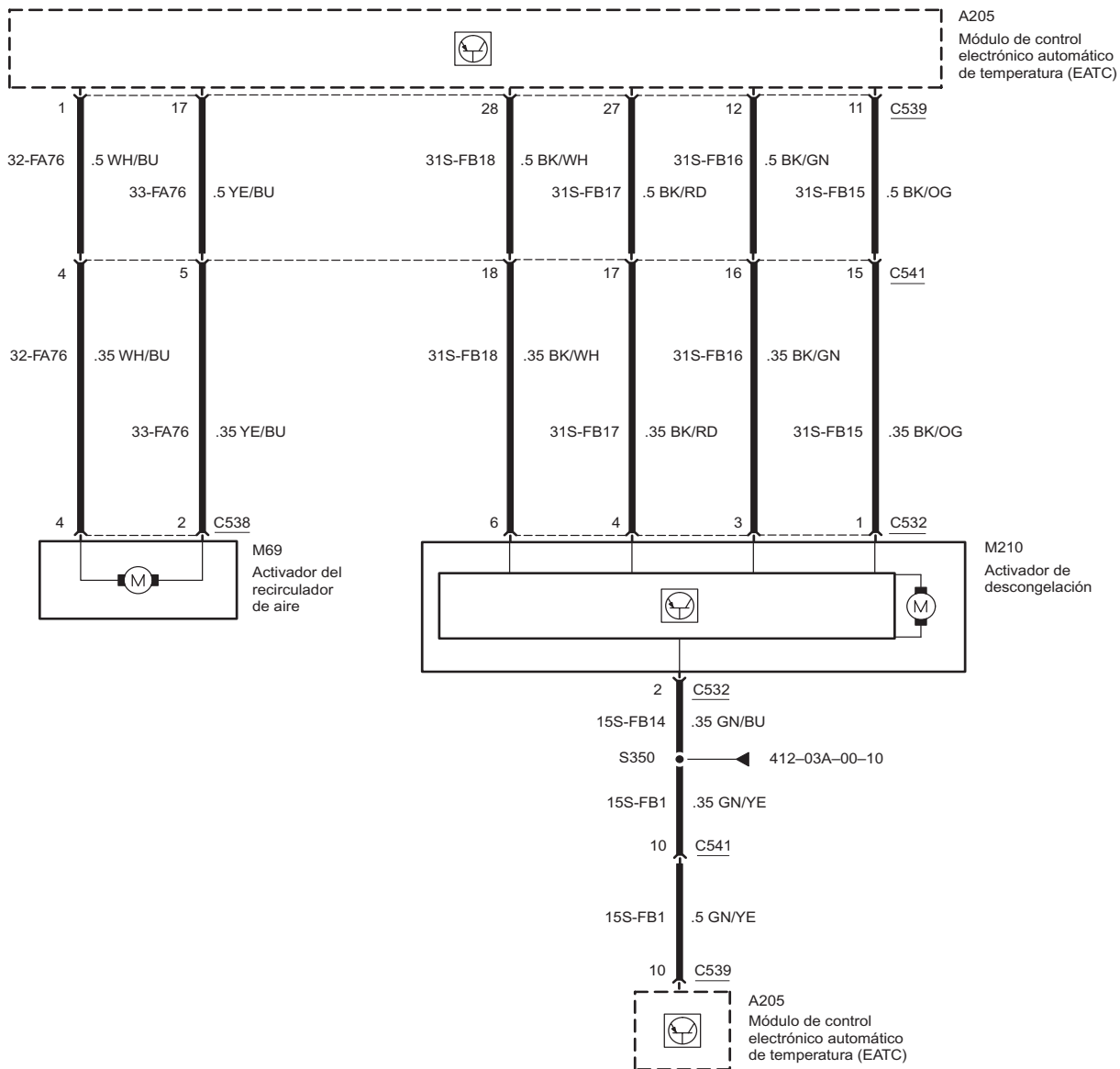
Con Control Electrónico Automático de Temperatura (EATC)



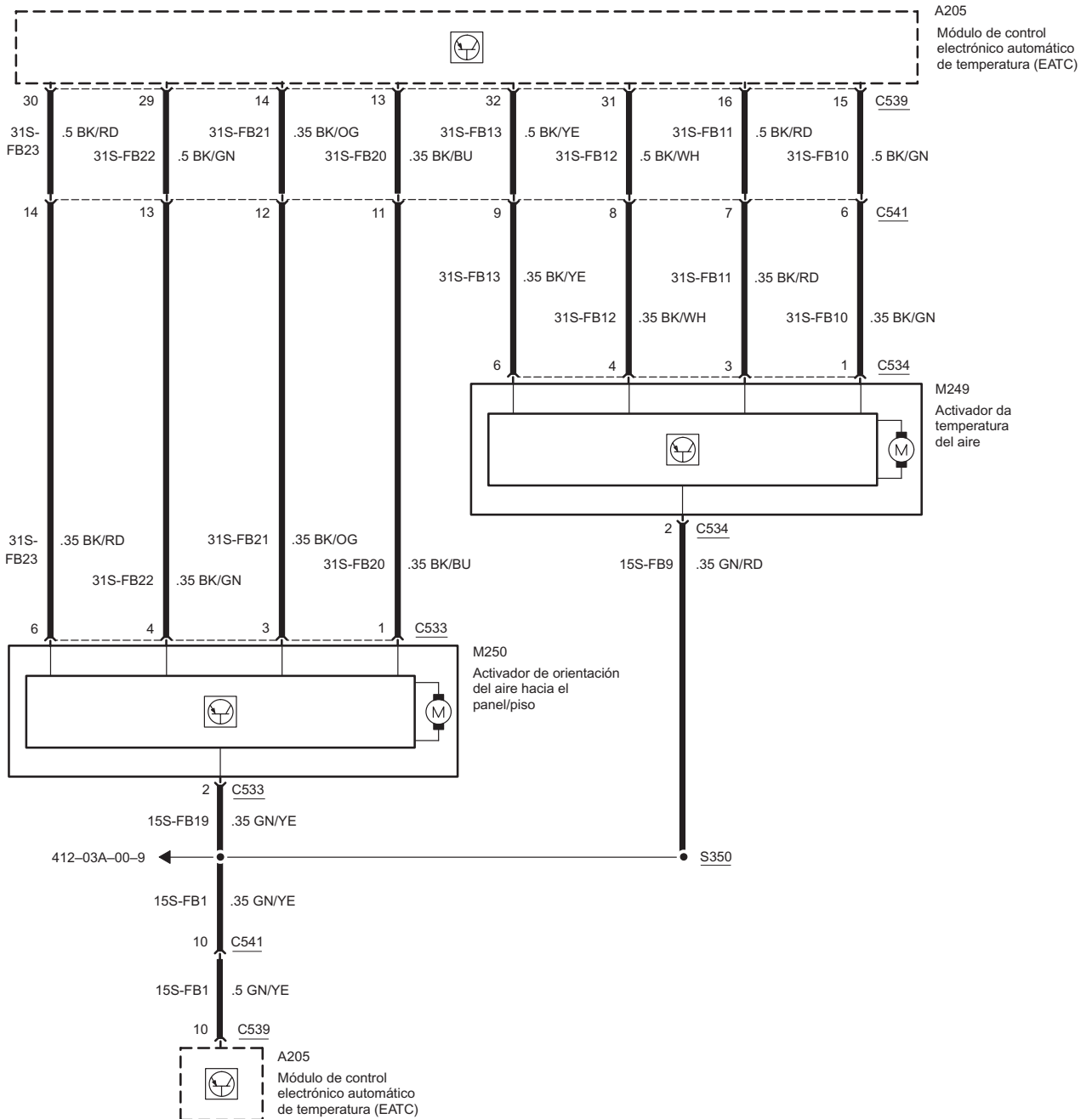
Con Control Electrónico Automático de Temperatura (EATC)



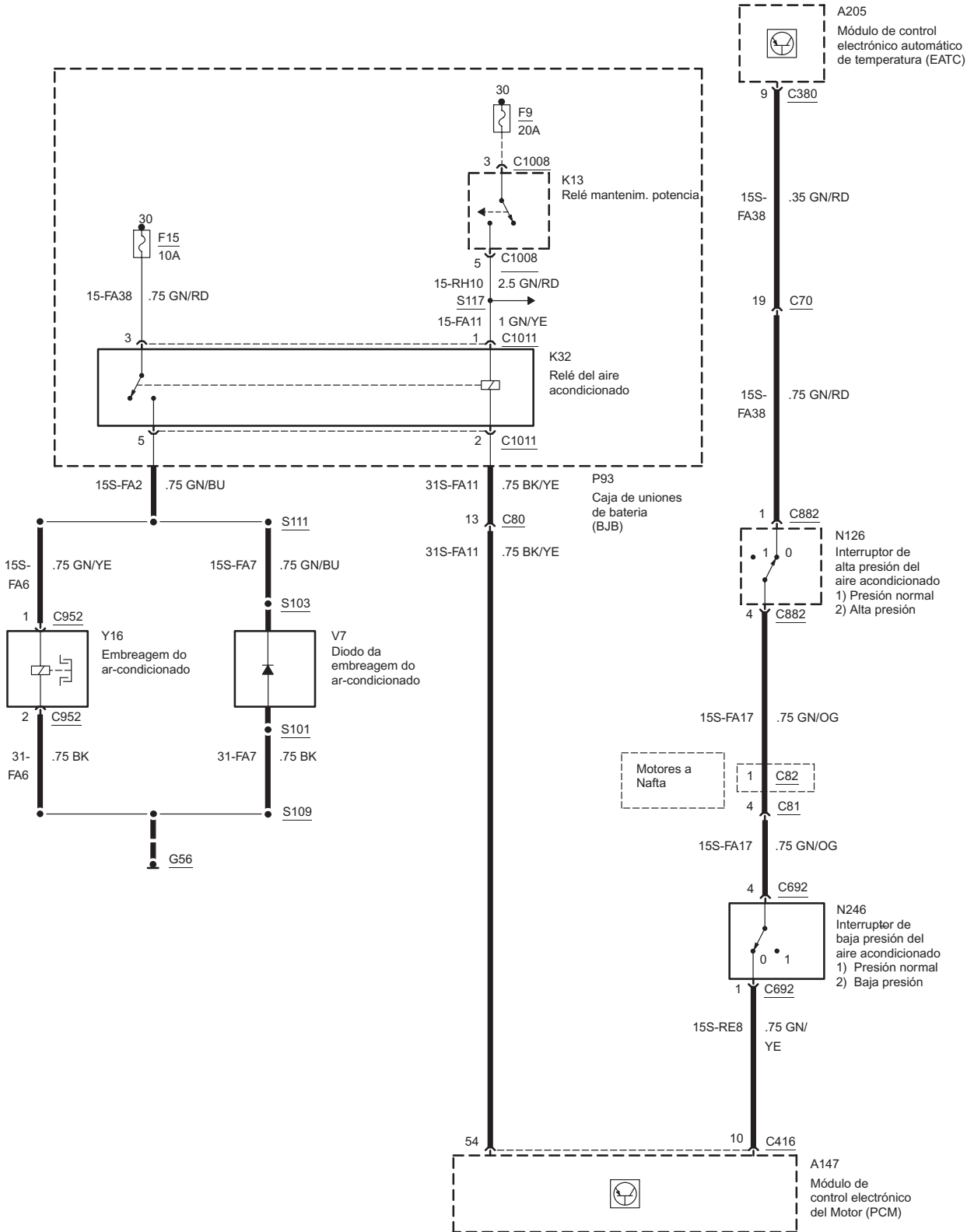
Con Control Electrónico Automático de Temperatura (EATC)



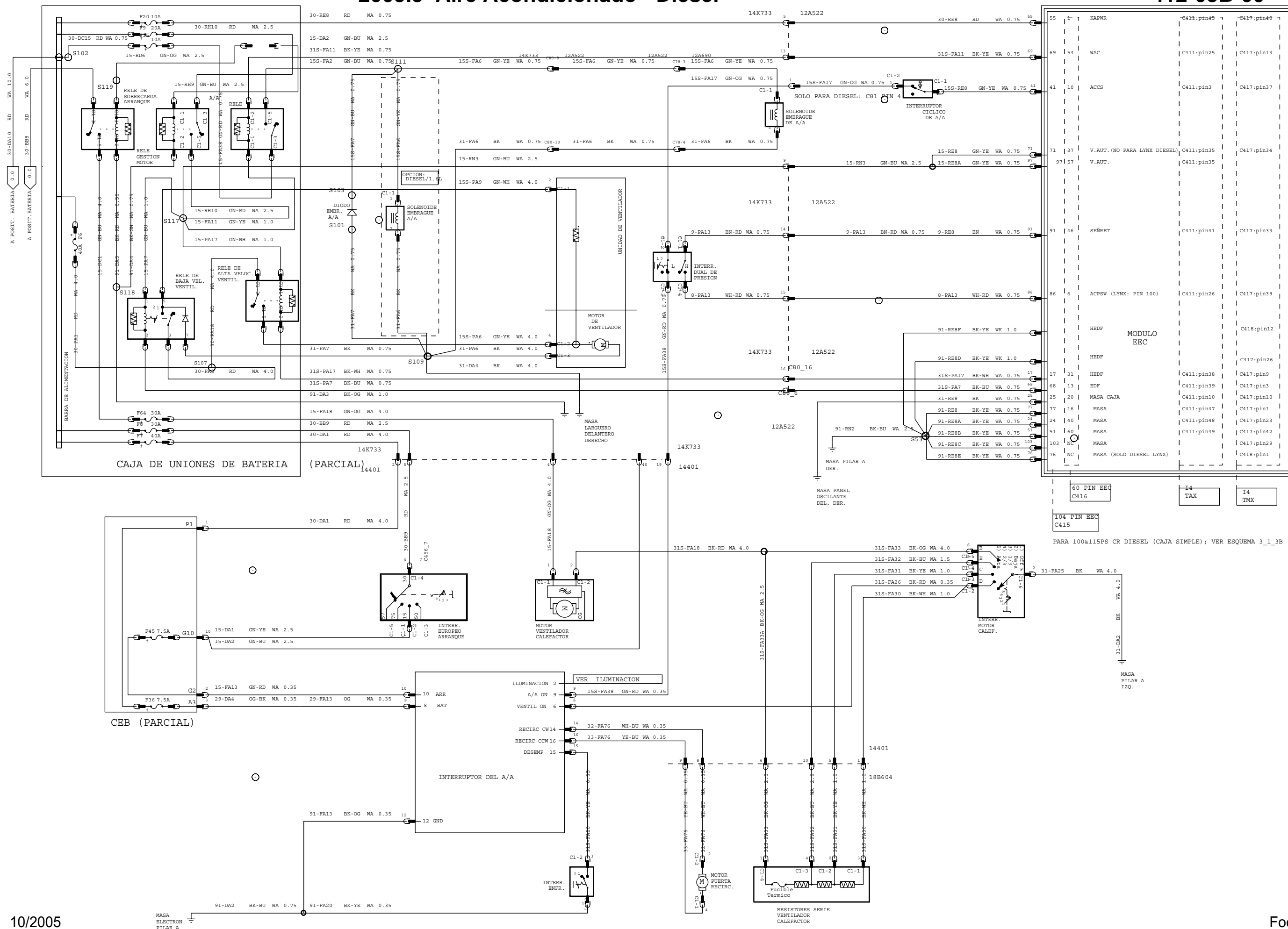
Con Control Electrónico Automático de Temperatura (EATC)



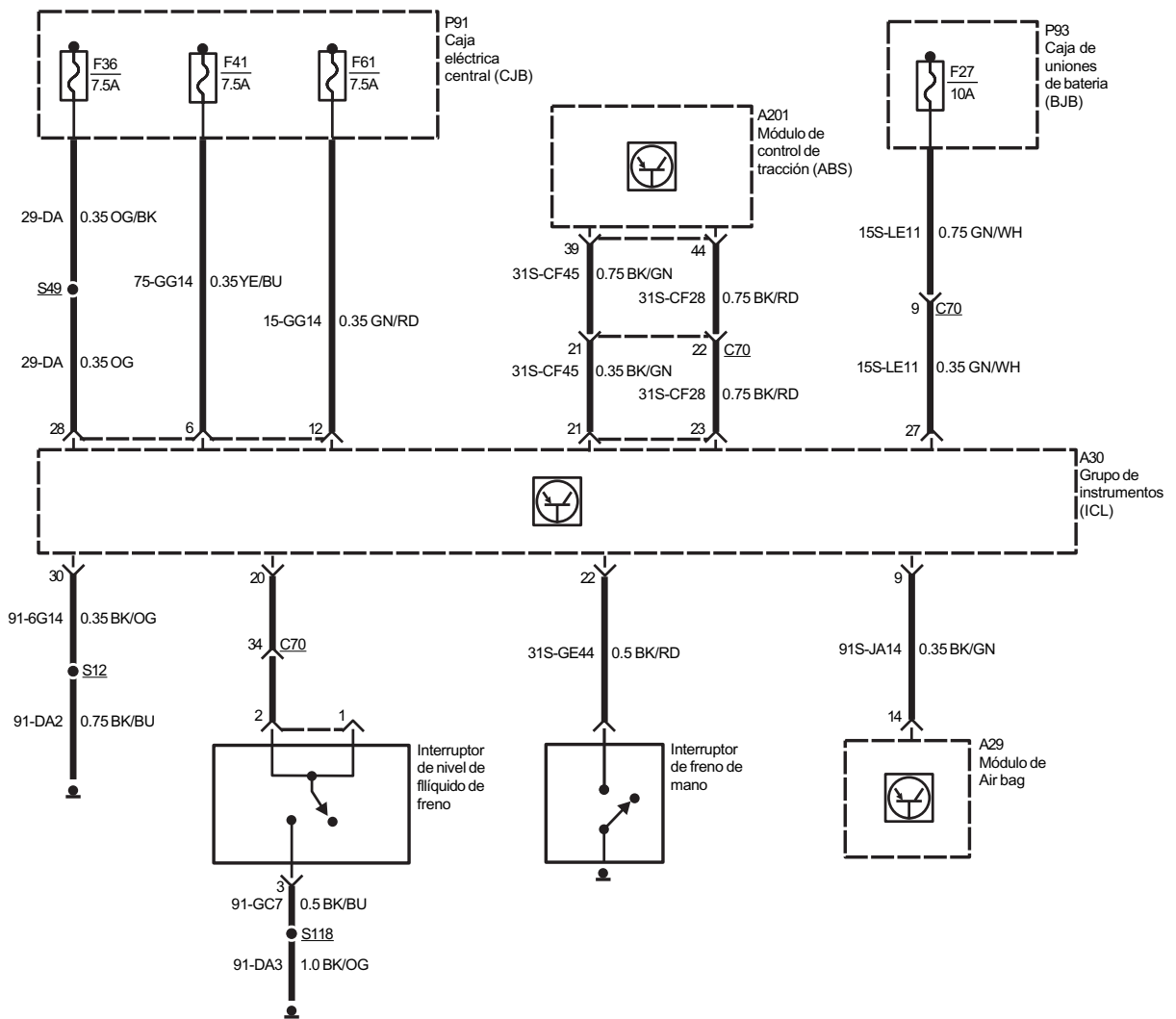
Con Control Electrónico Automático de Temperatura (EATC)



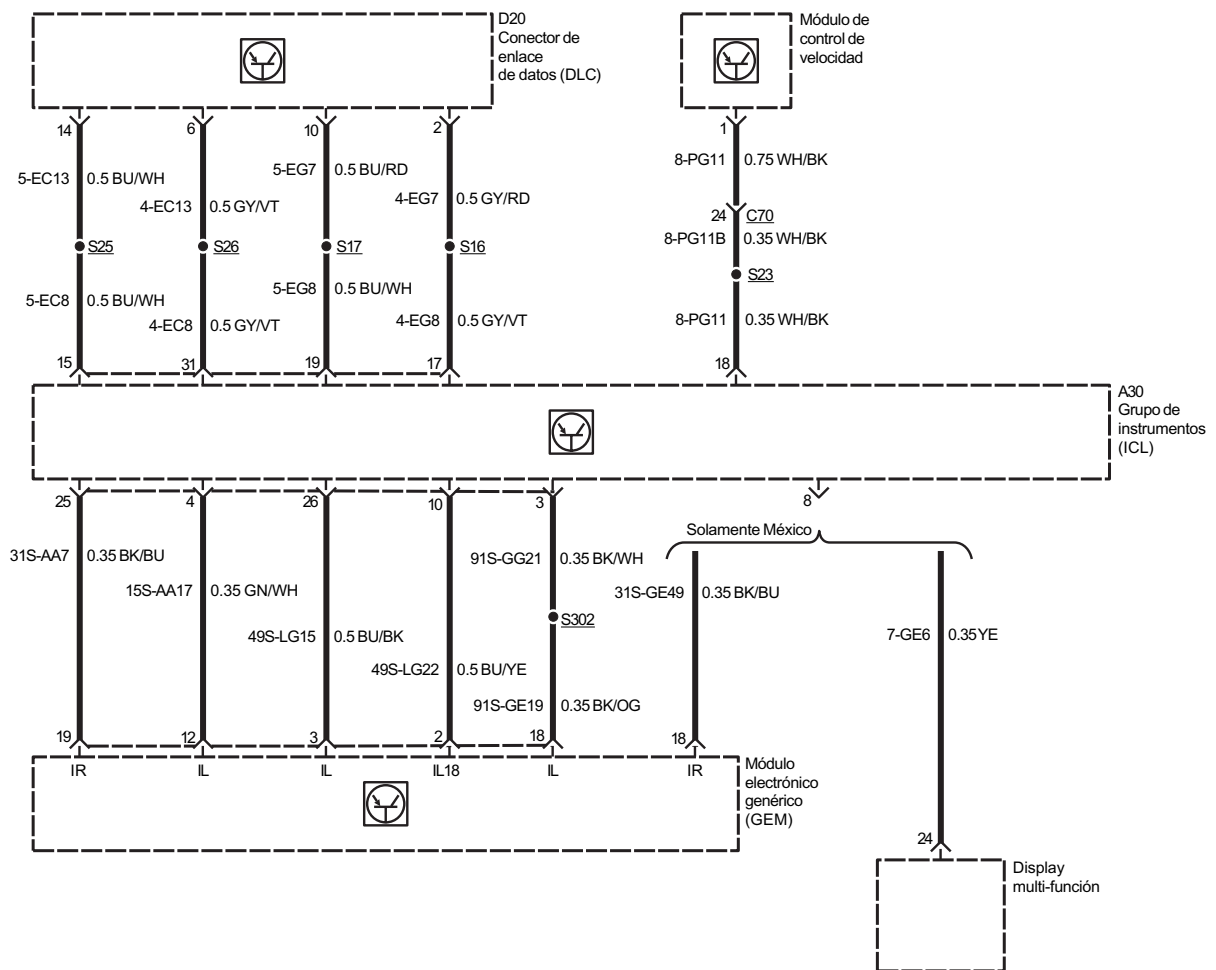




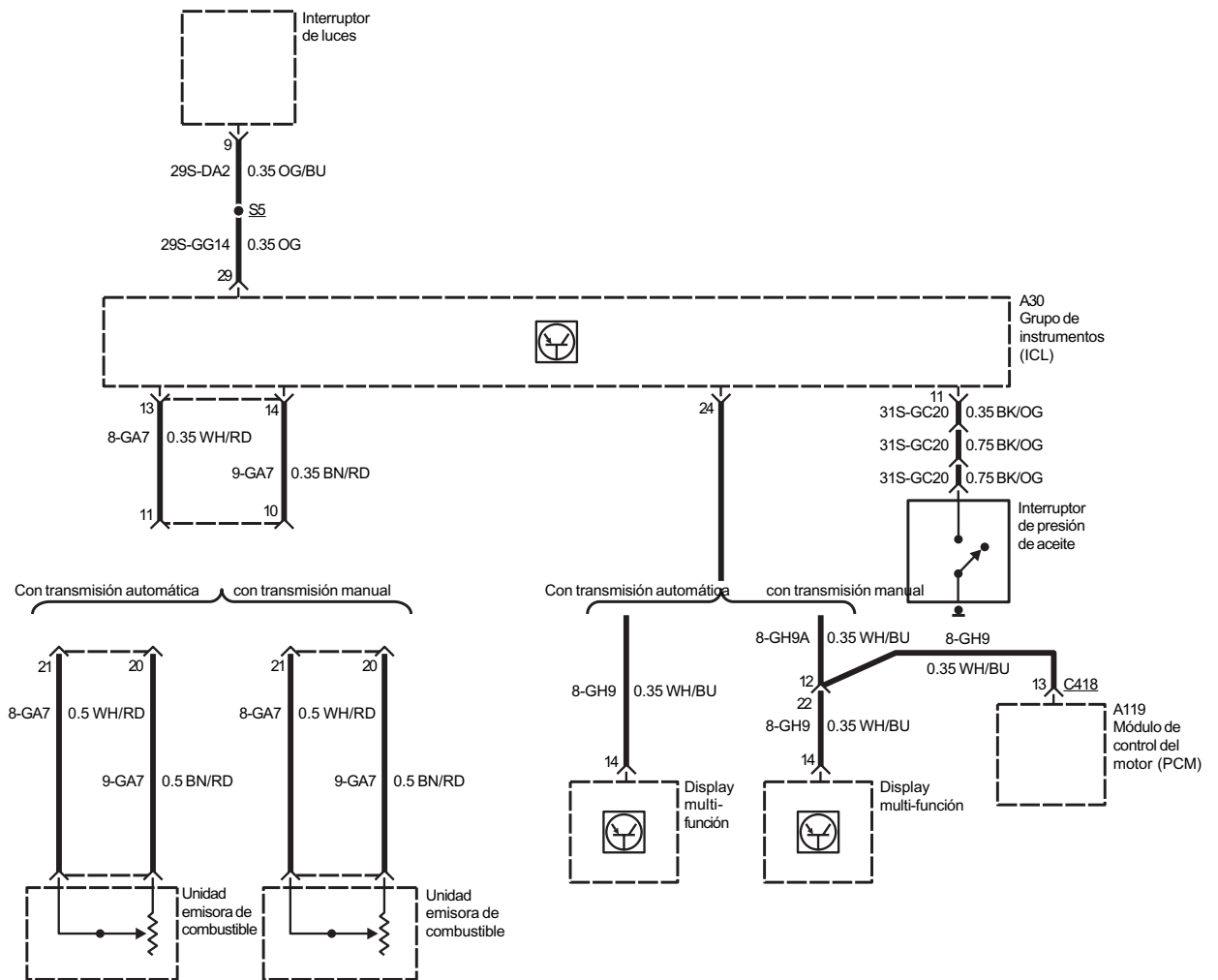
Grupo de Instrumentos (ICL)

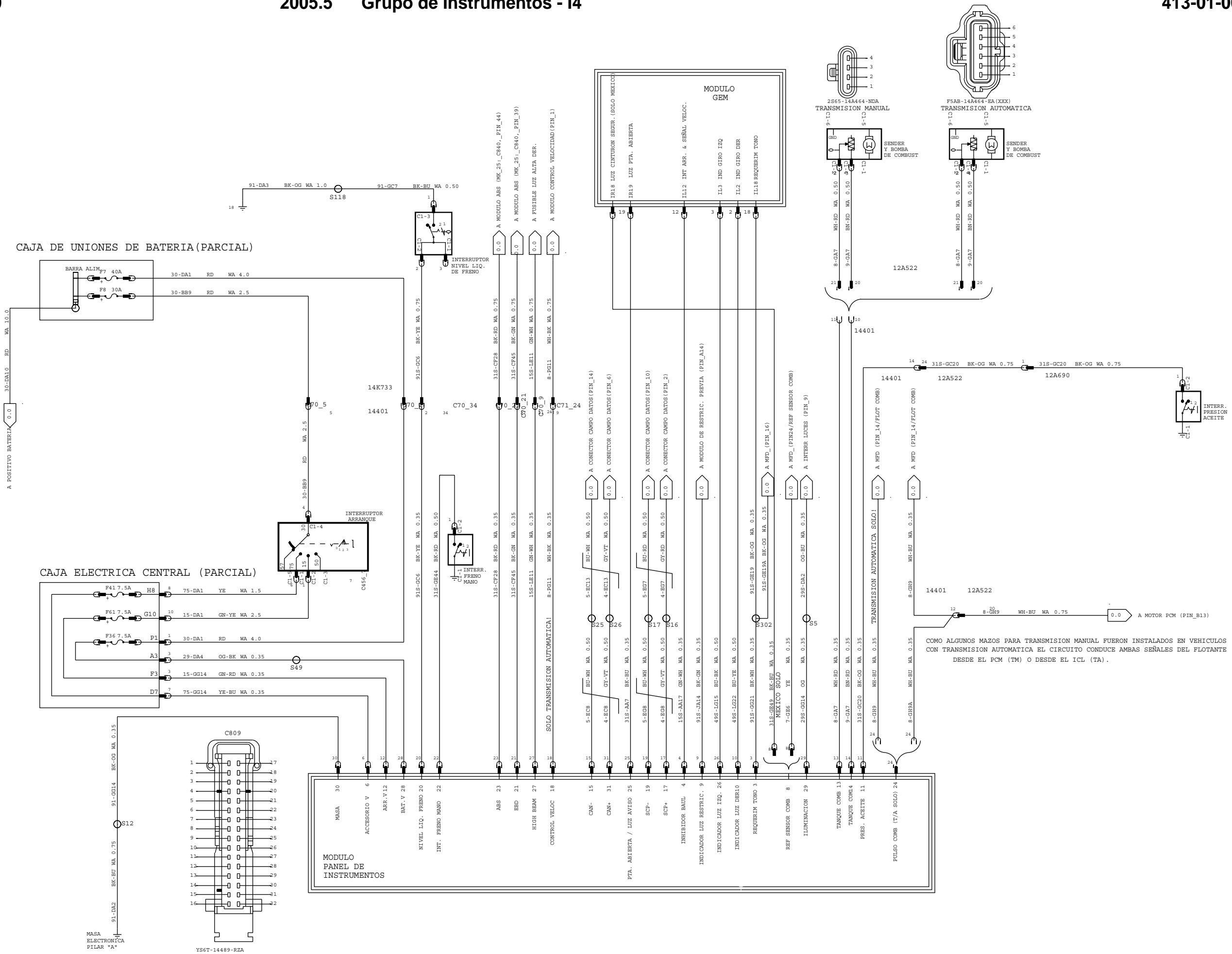


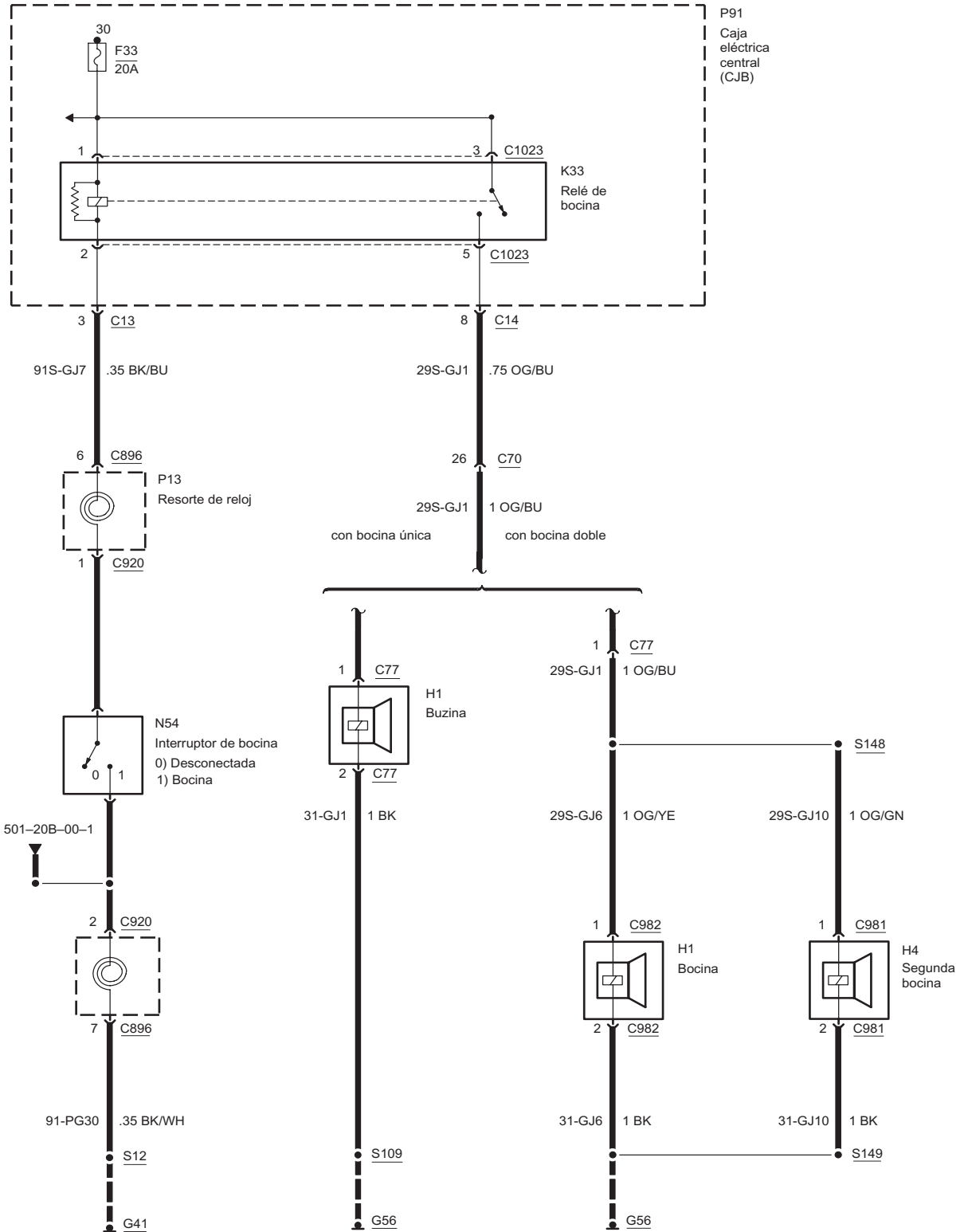
Grupo de Instrumentos (ICL)

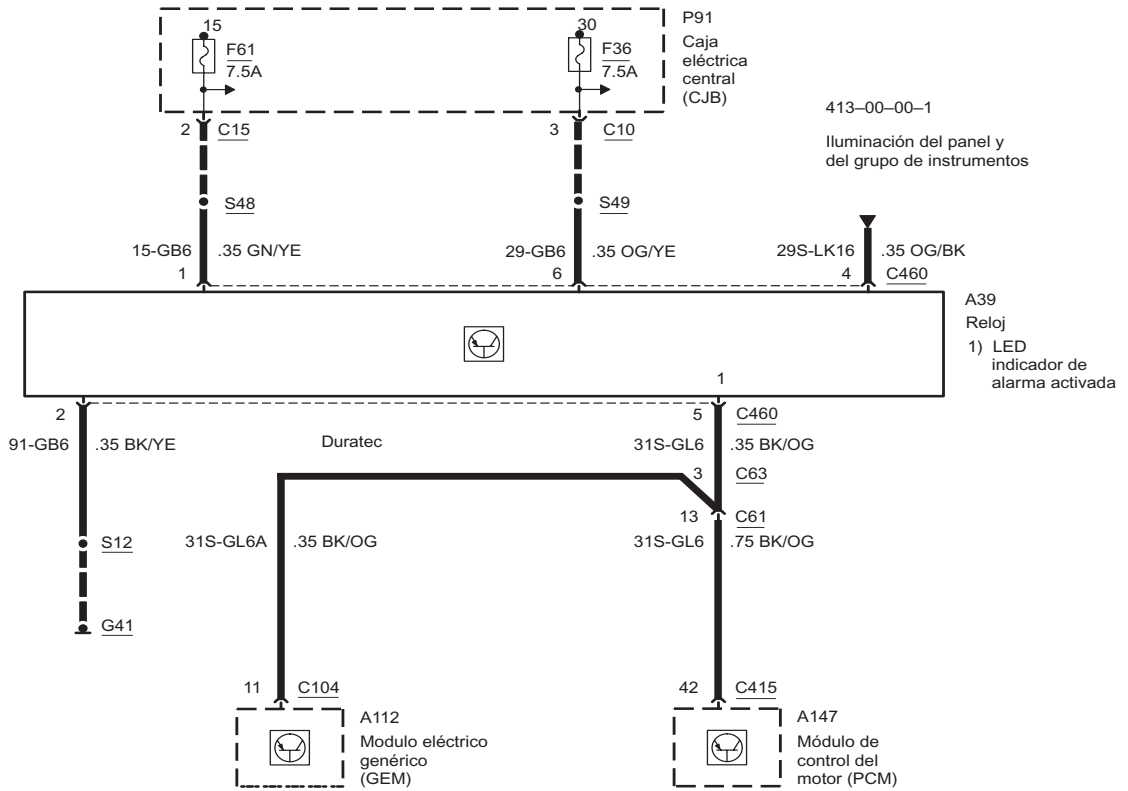


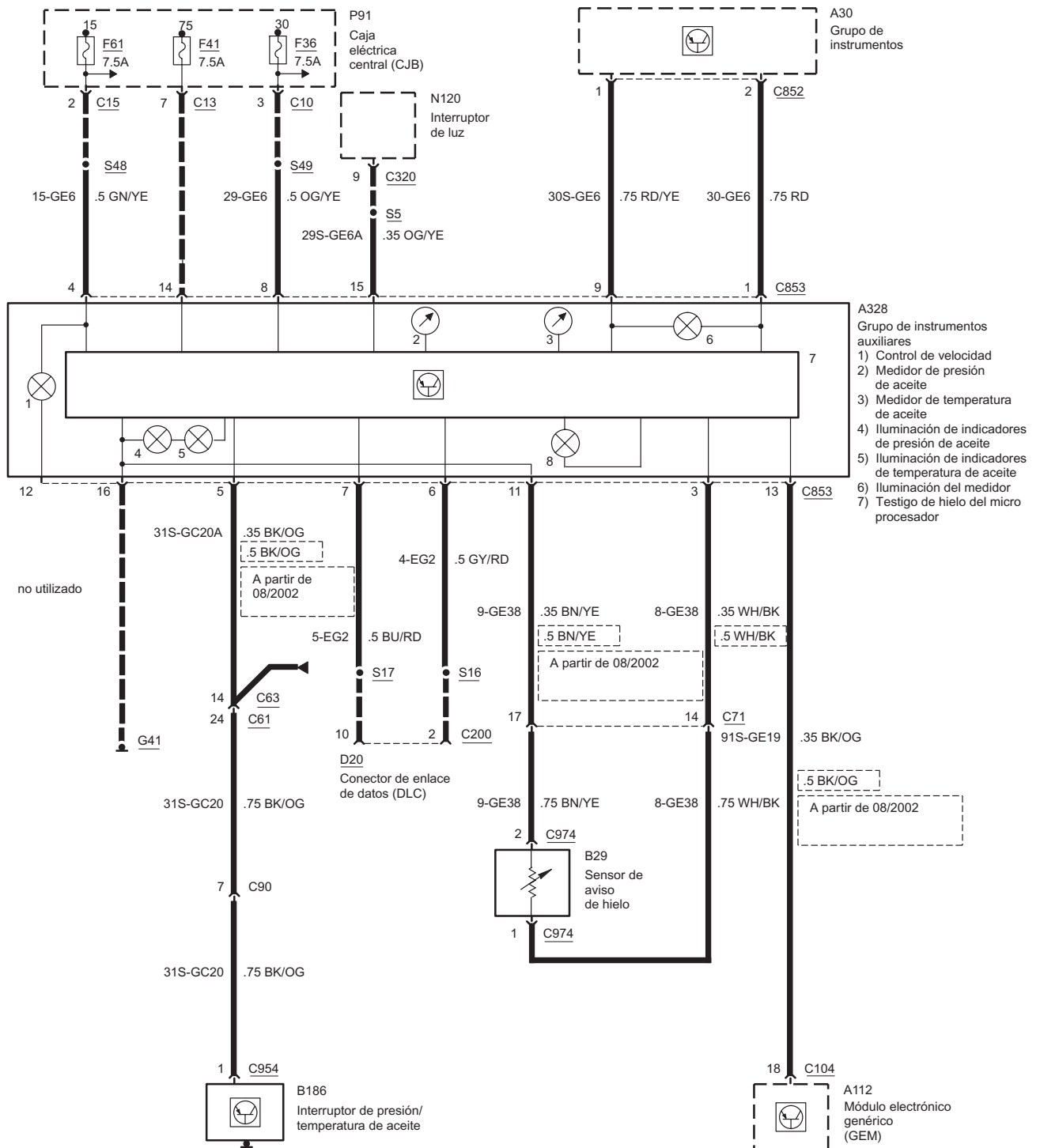
Grupo de Instrumentos (ICL)





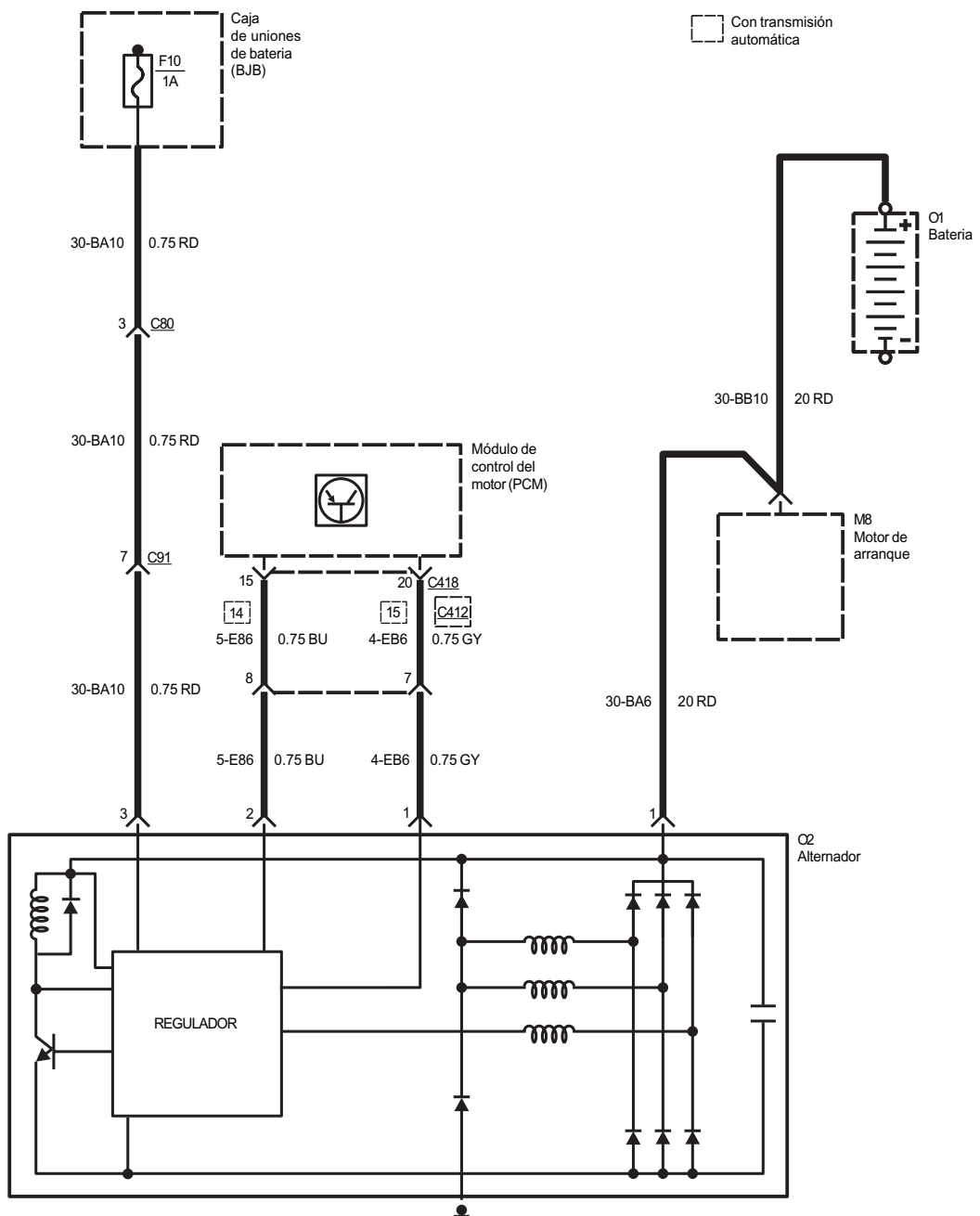




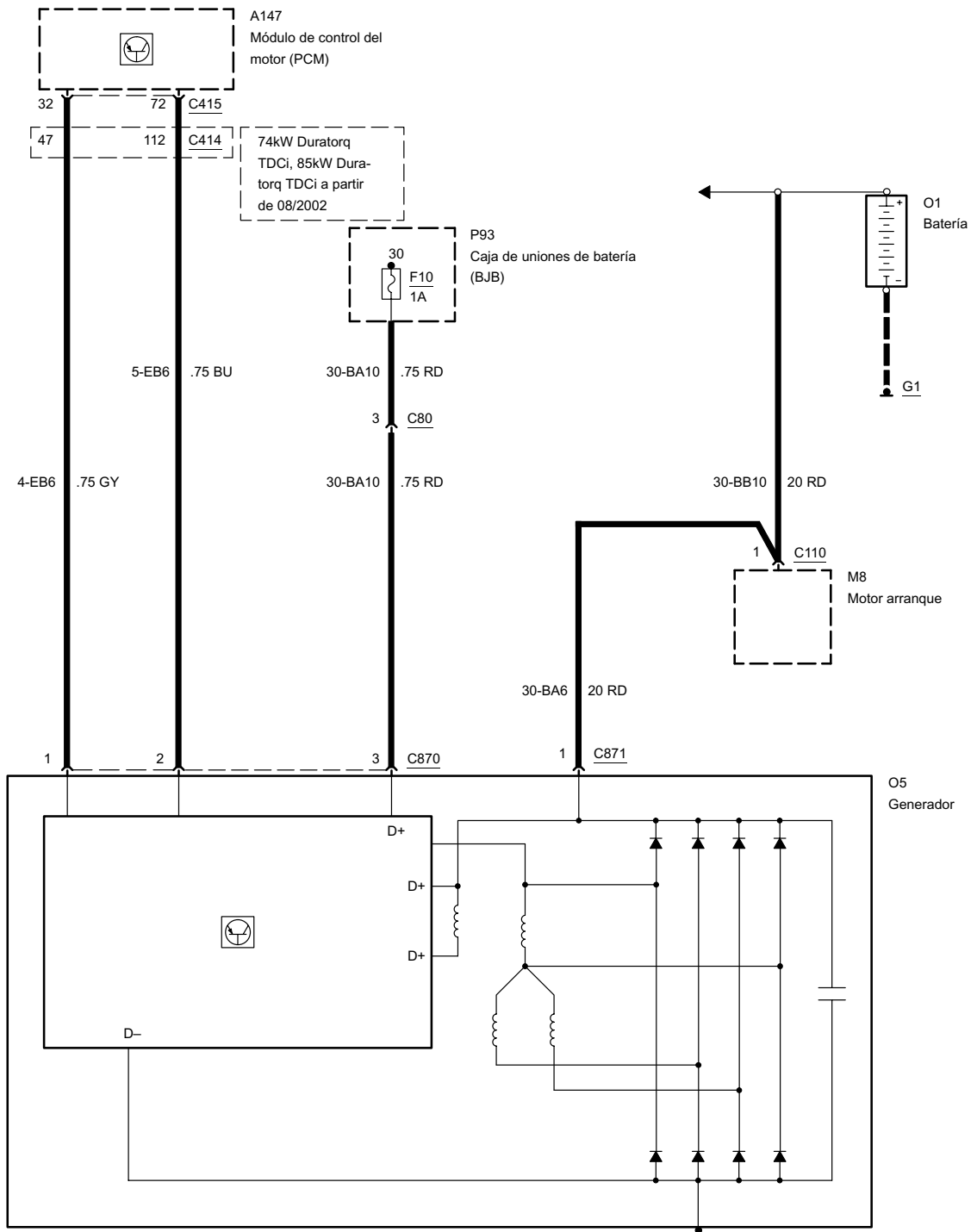


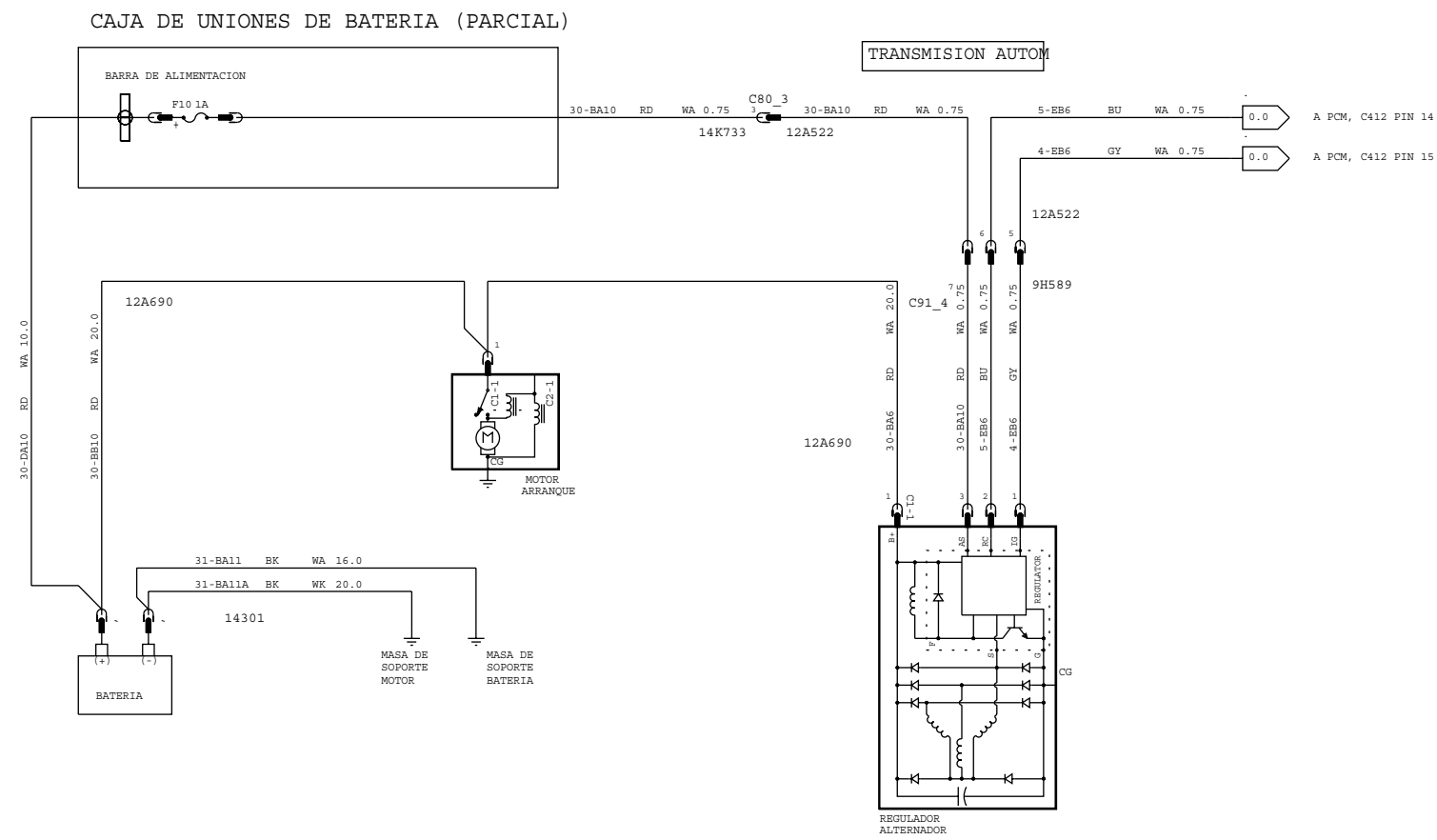
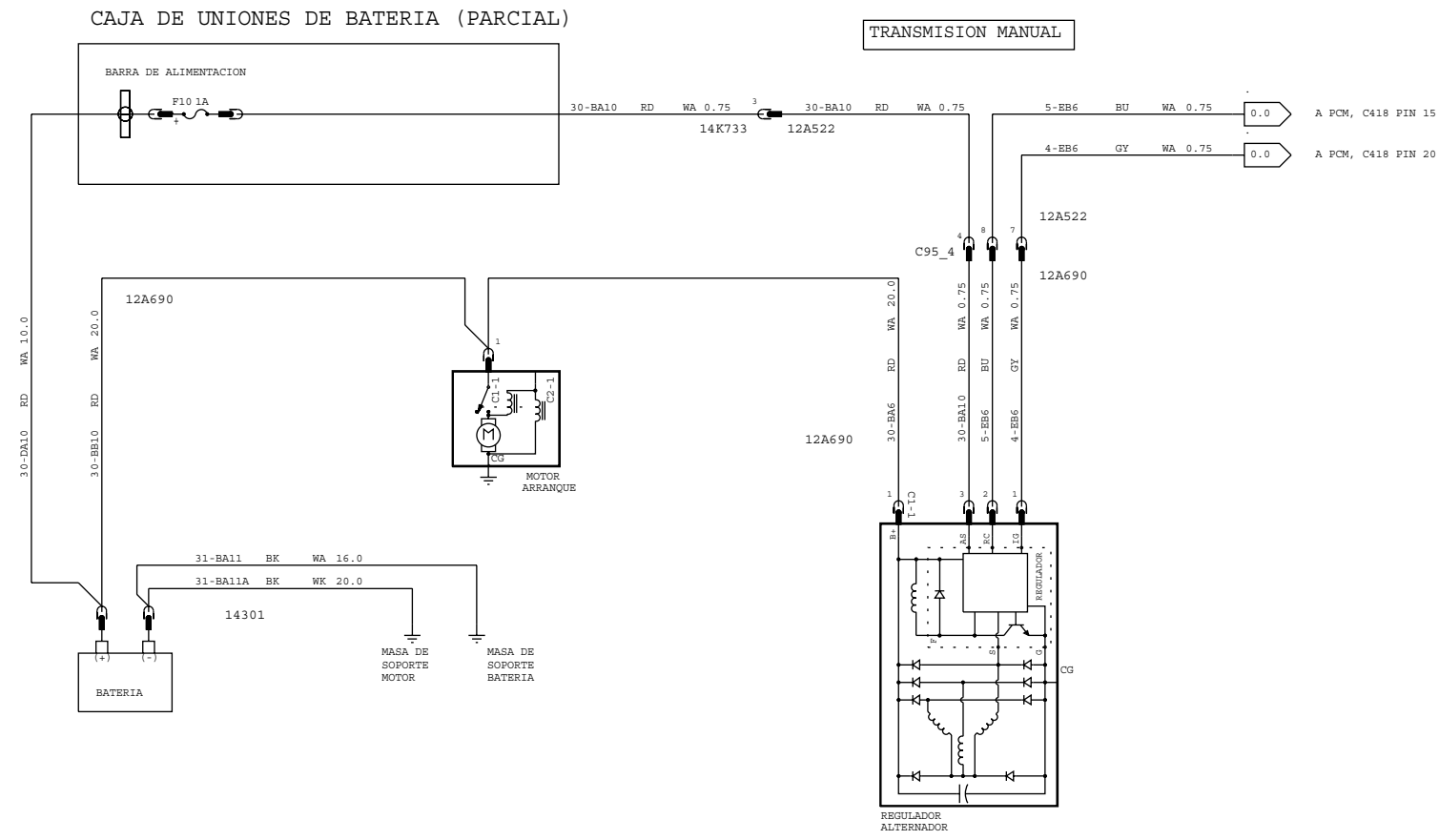


Alternador y Regulador de Tensión

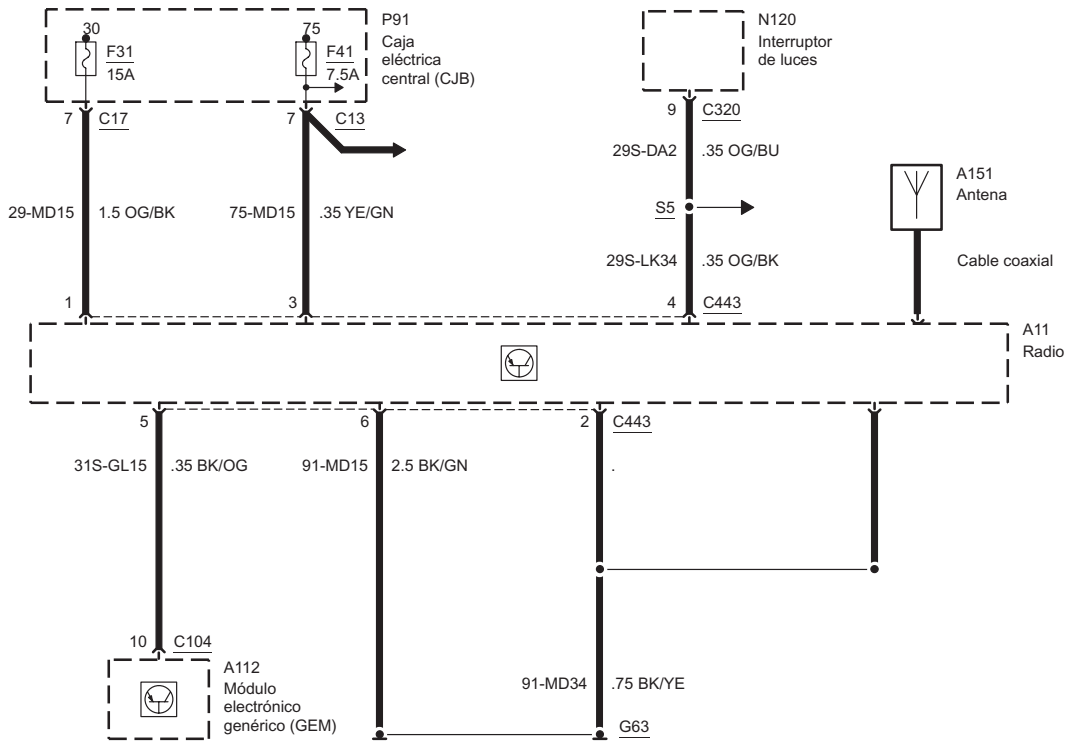


Motores diesel

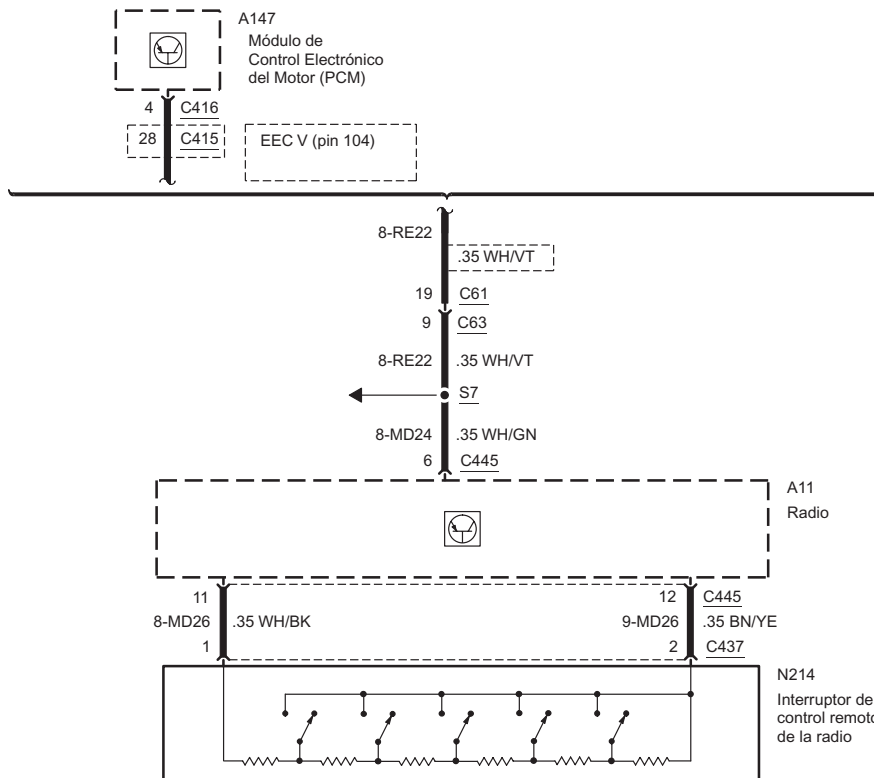


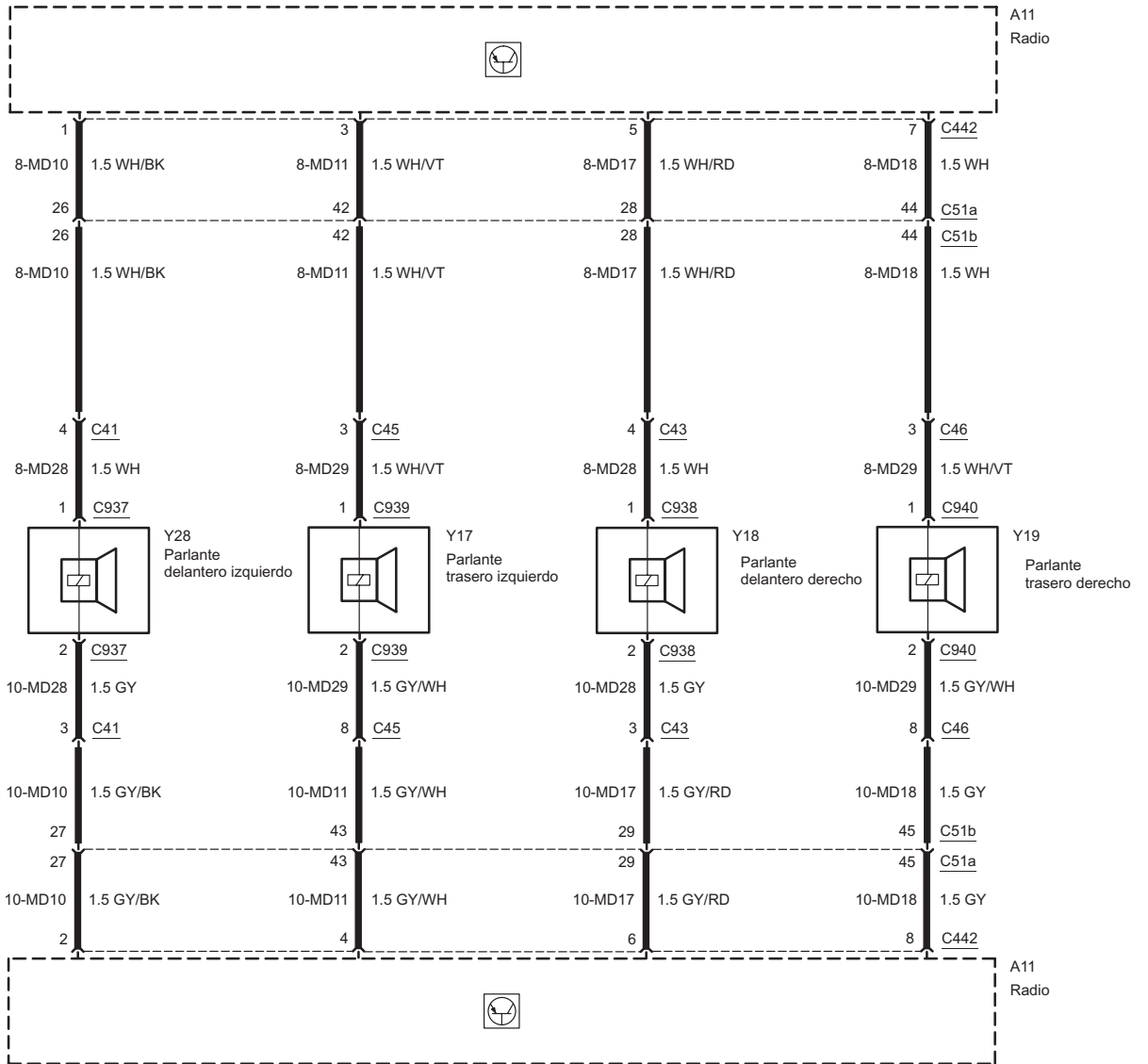


-1

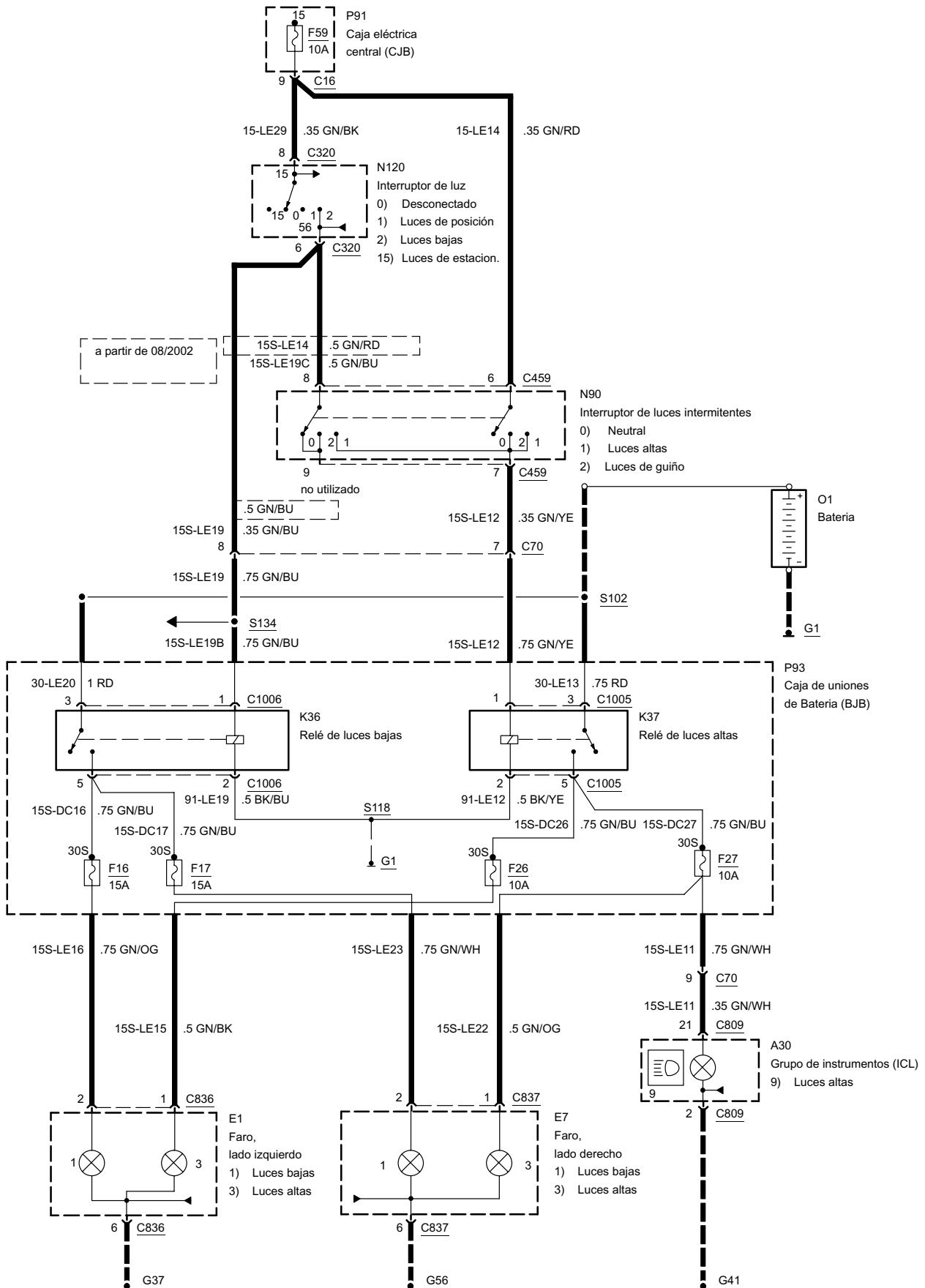


-2

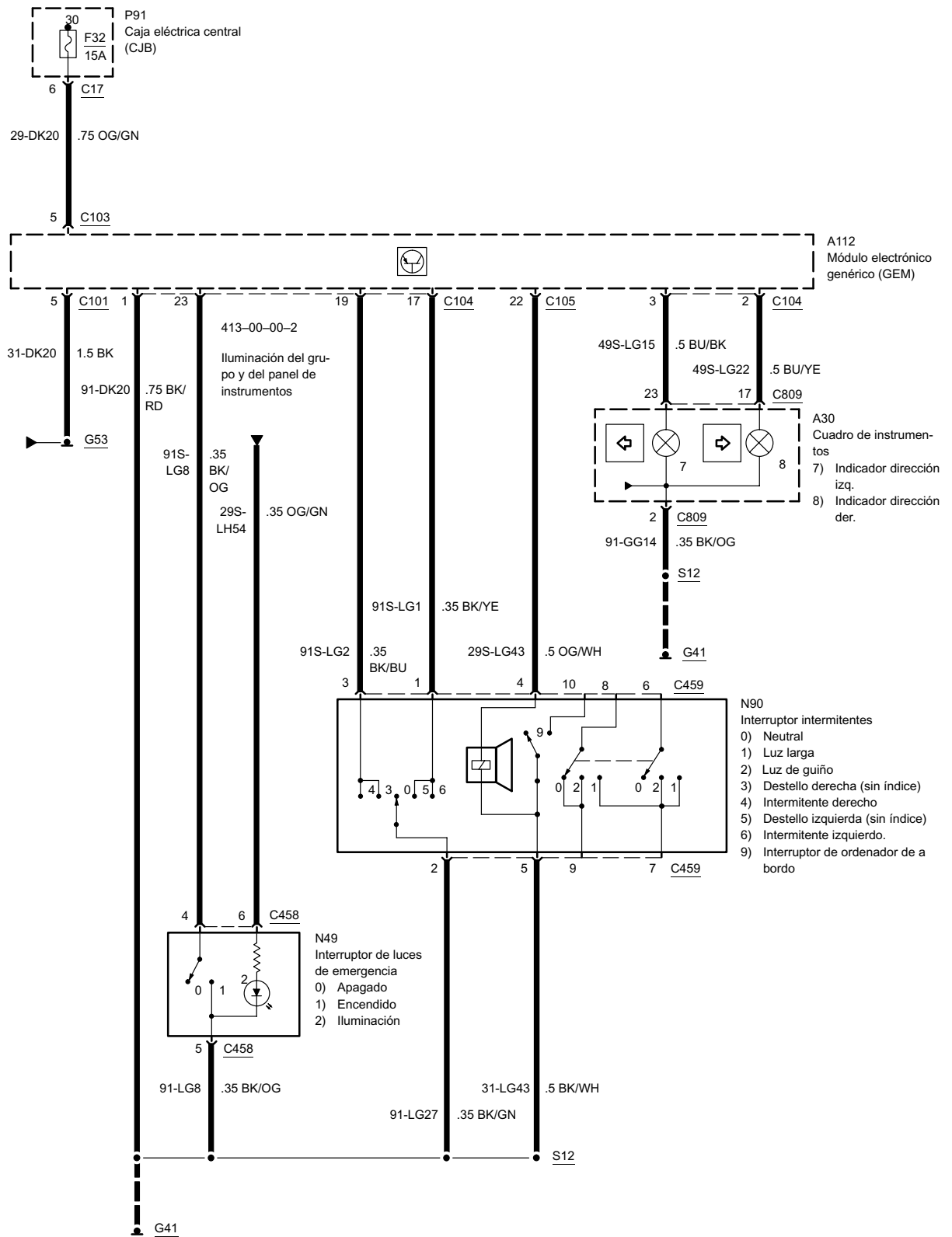


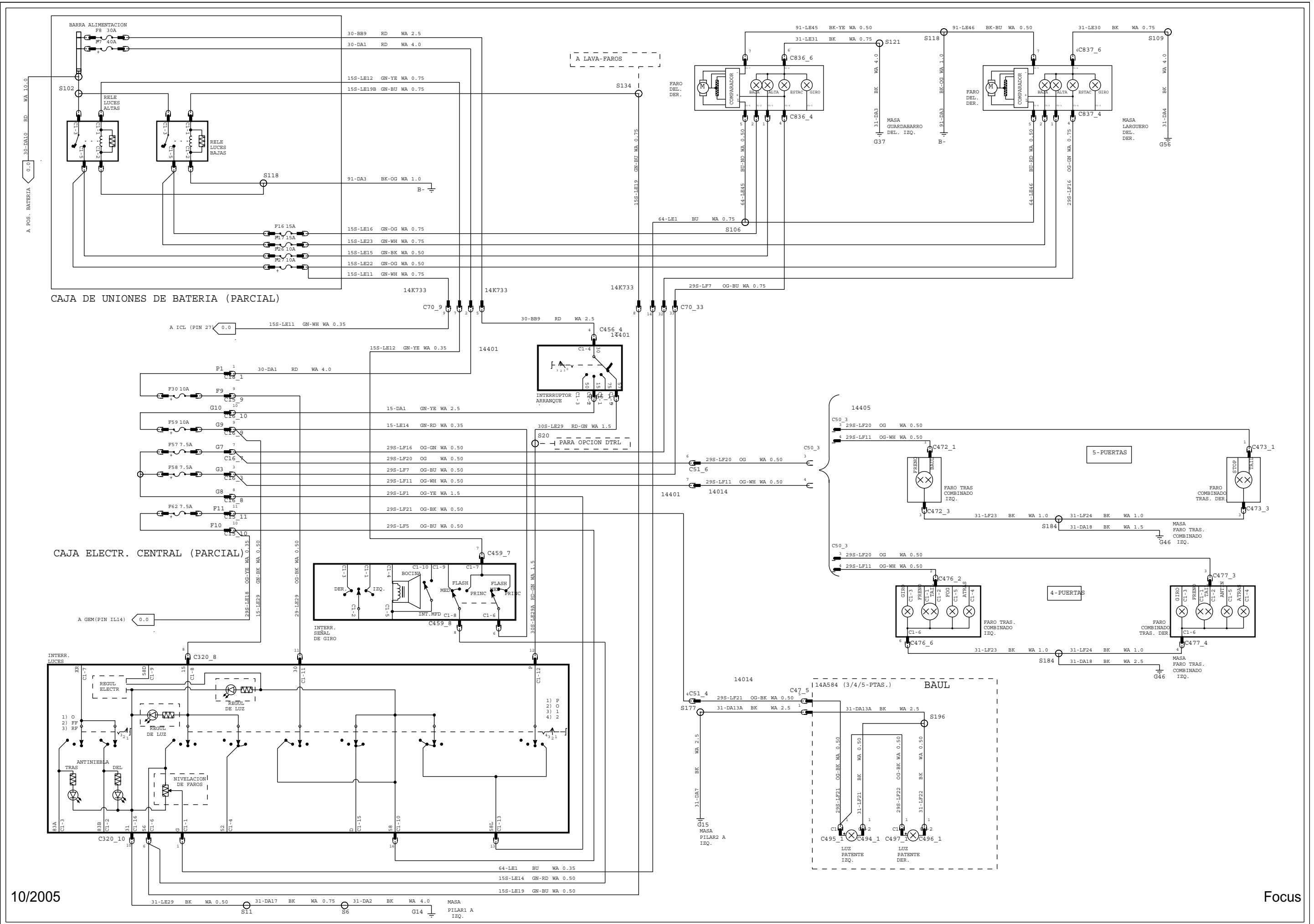


Faros



Luces intermitentes

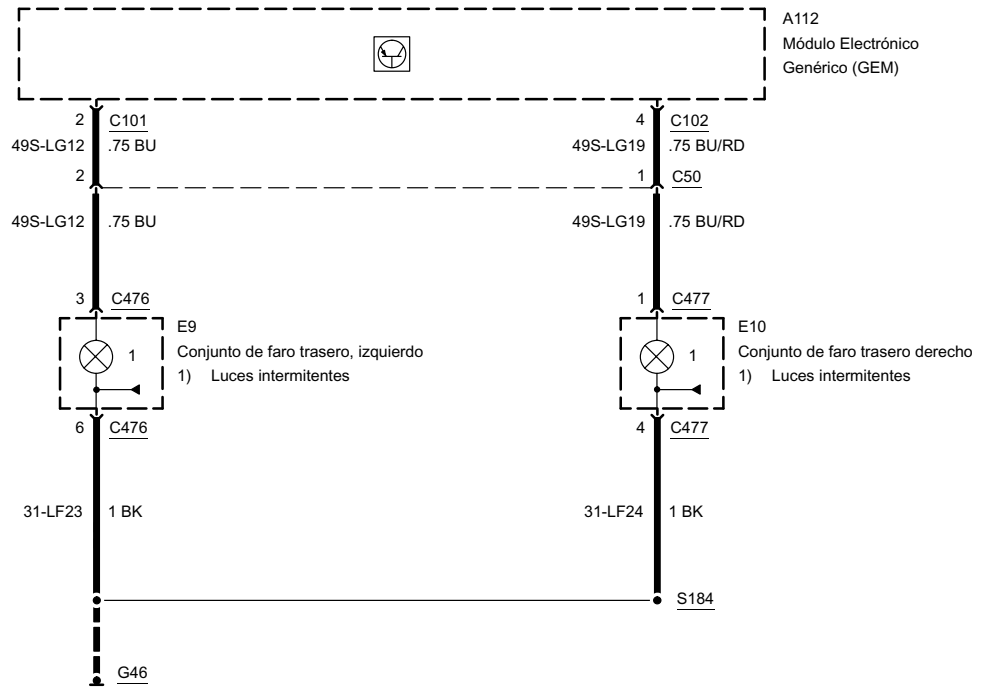






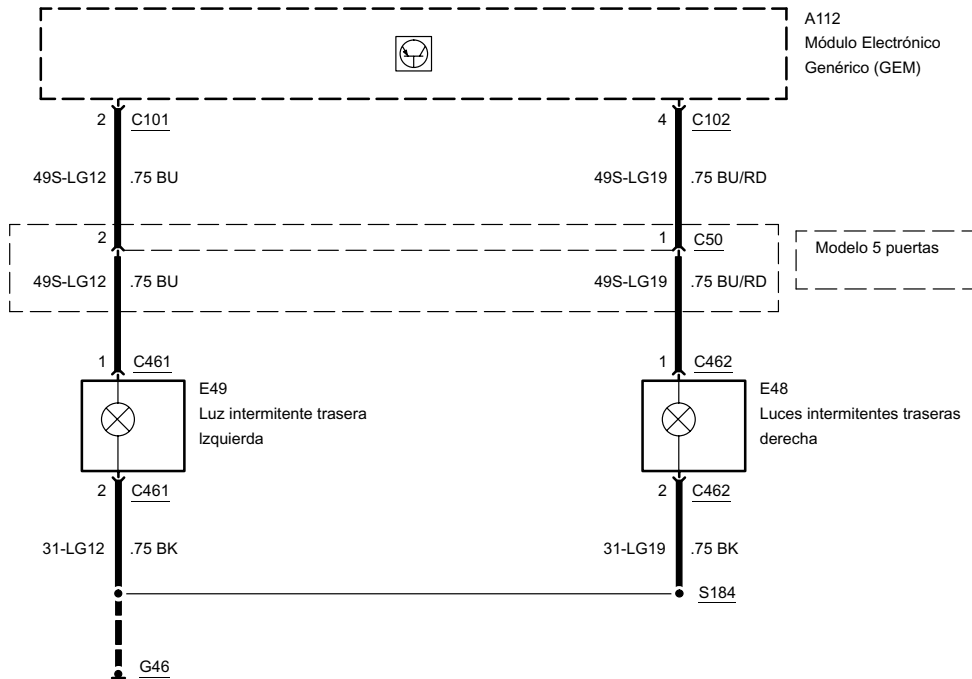
Luces intermitentes traseras, modelo 4 puertas

-3

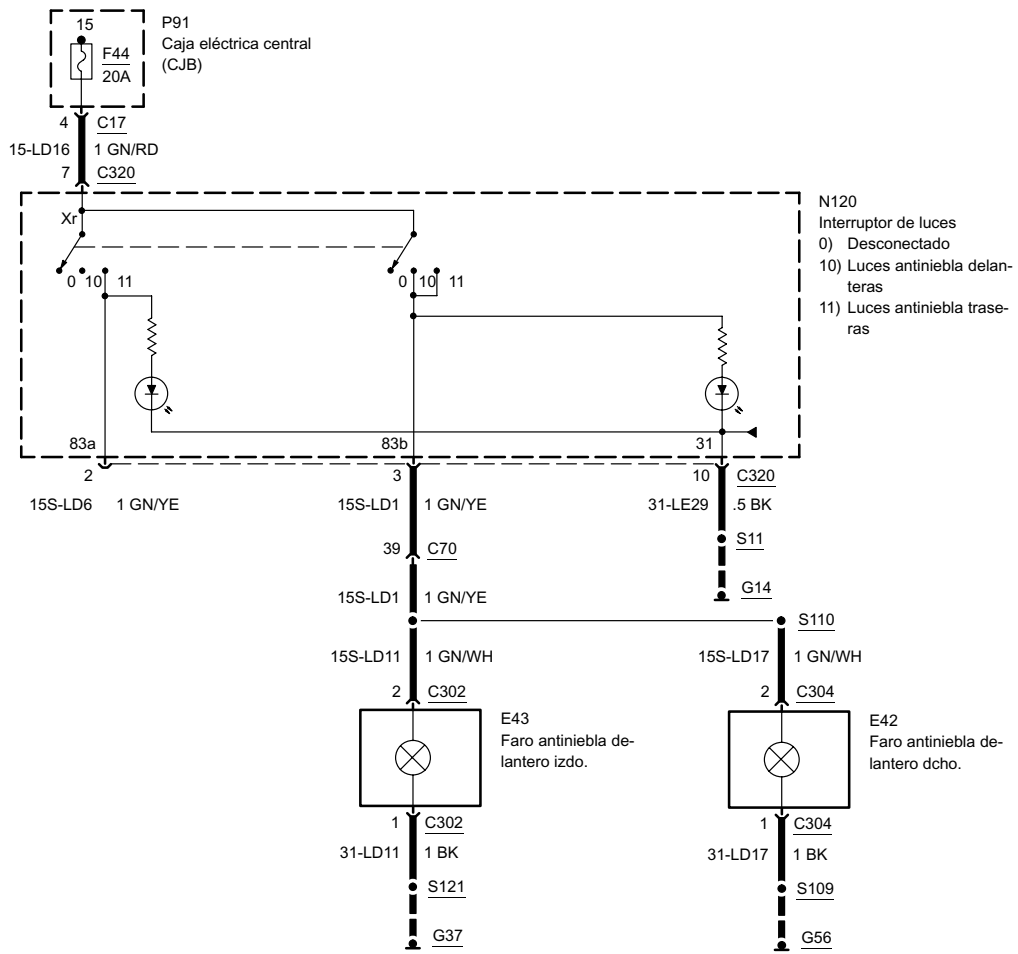


Luces intermitentes traseras, modelo 5 puertas

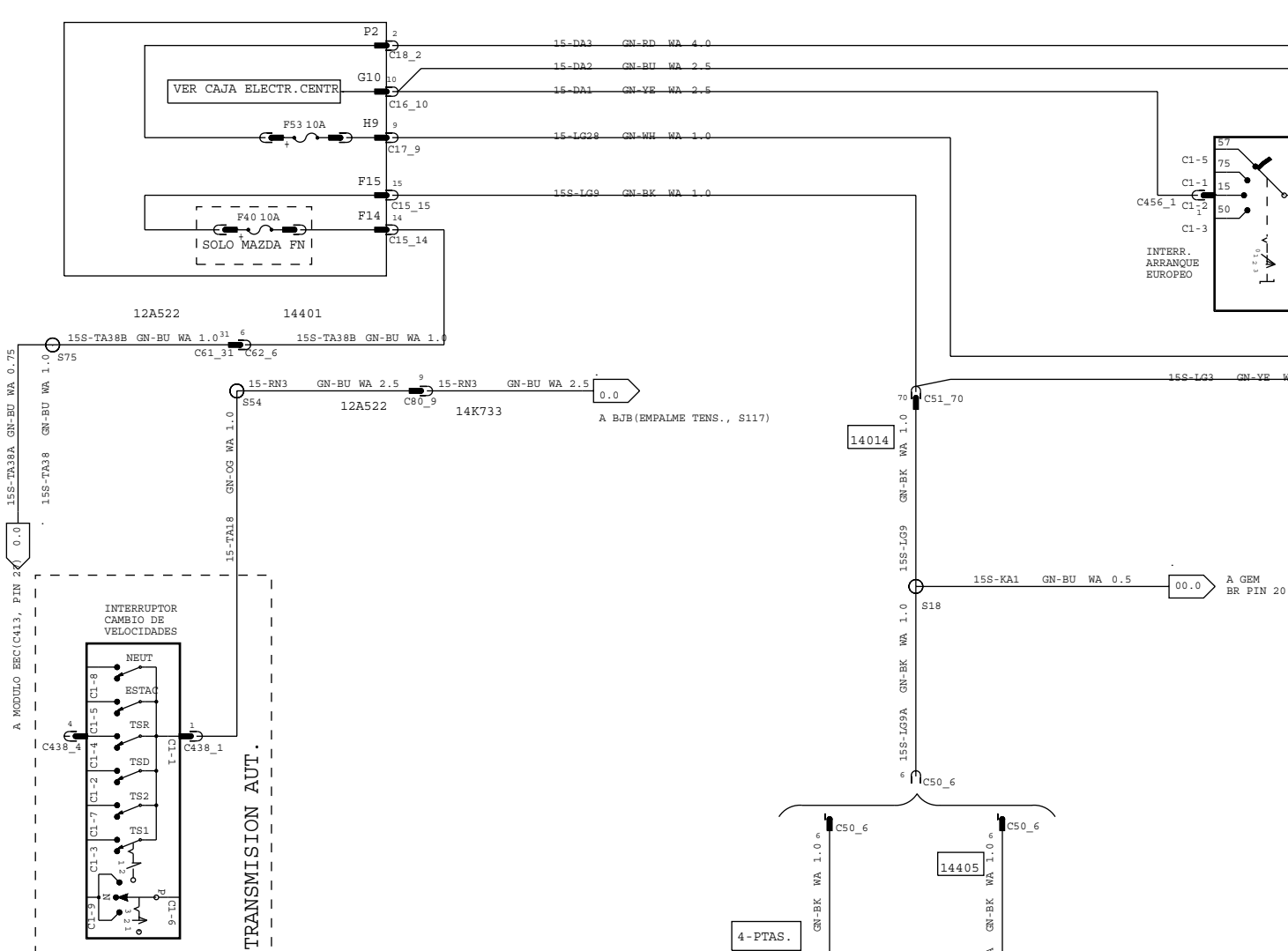
-4



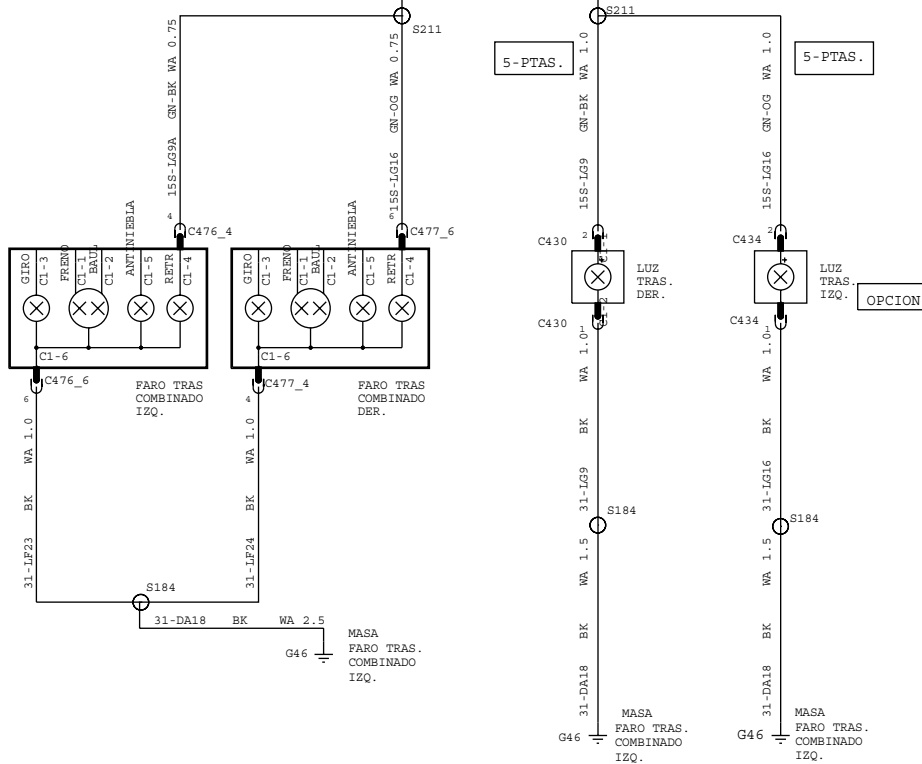
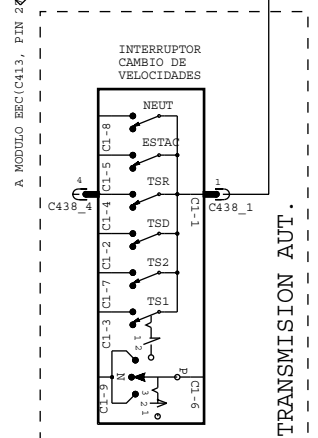
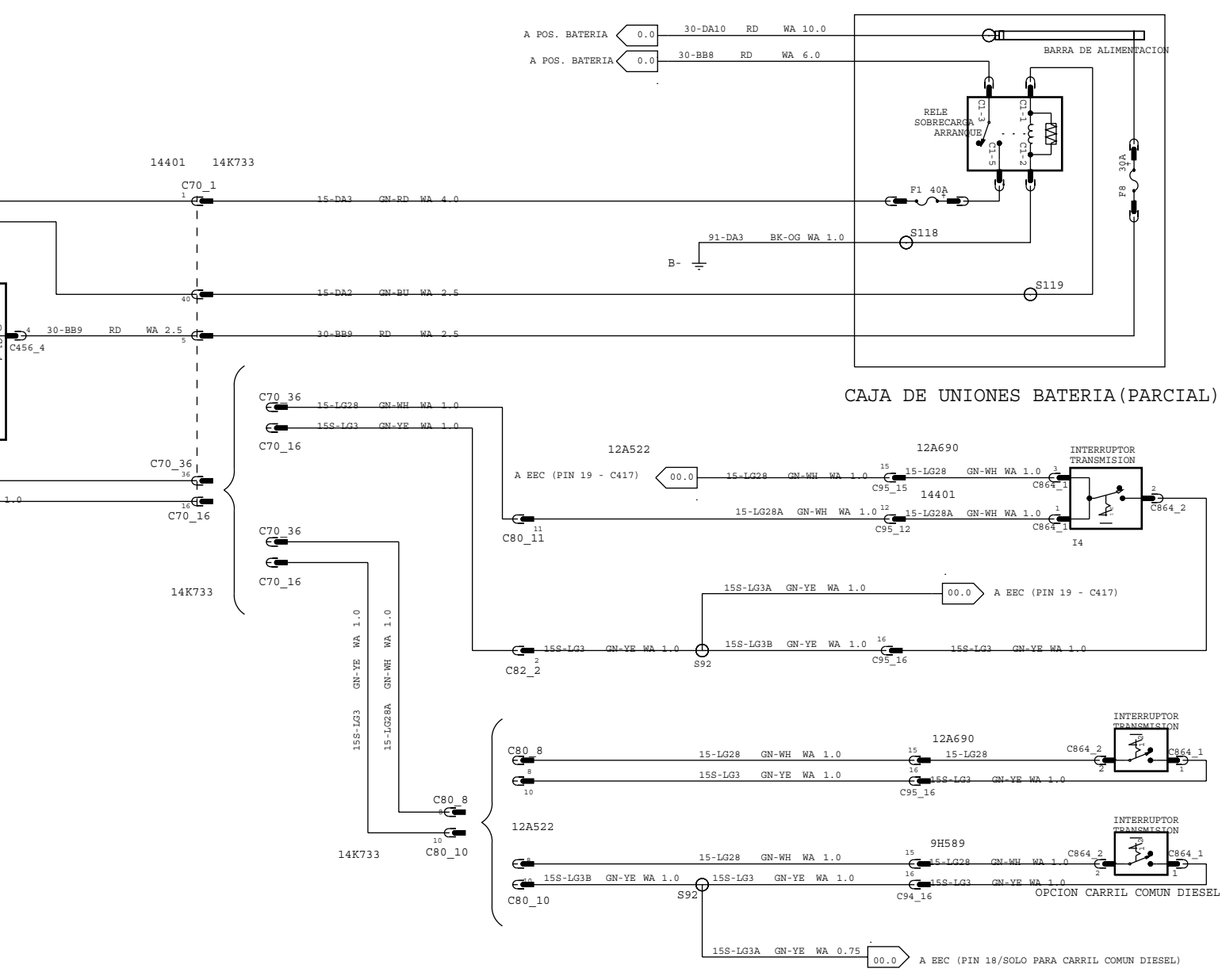
Luces antiniebla



CAJA ELECTRICA CENTRAL (PARCIAL)

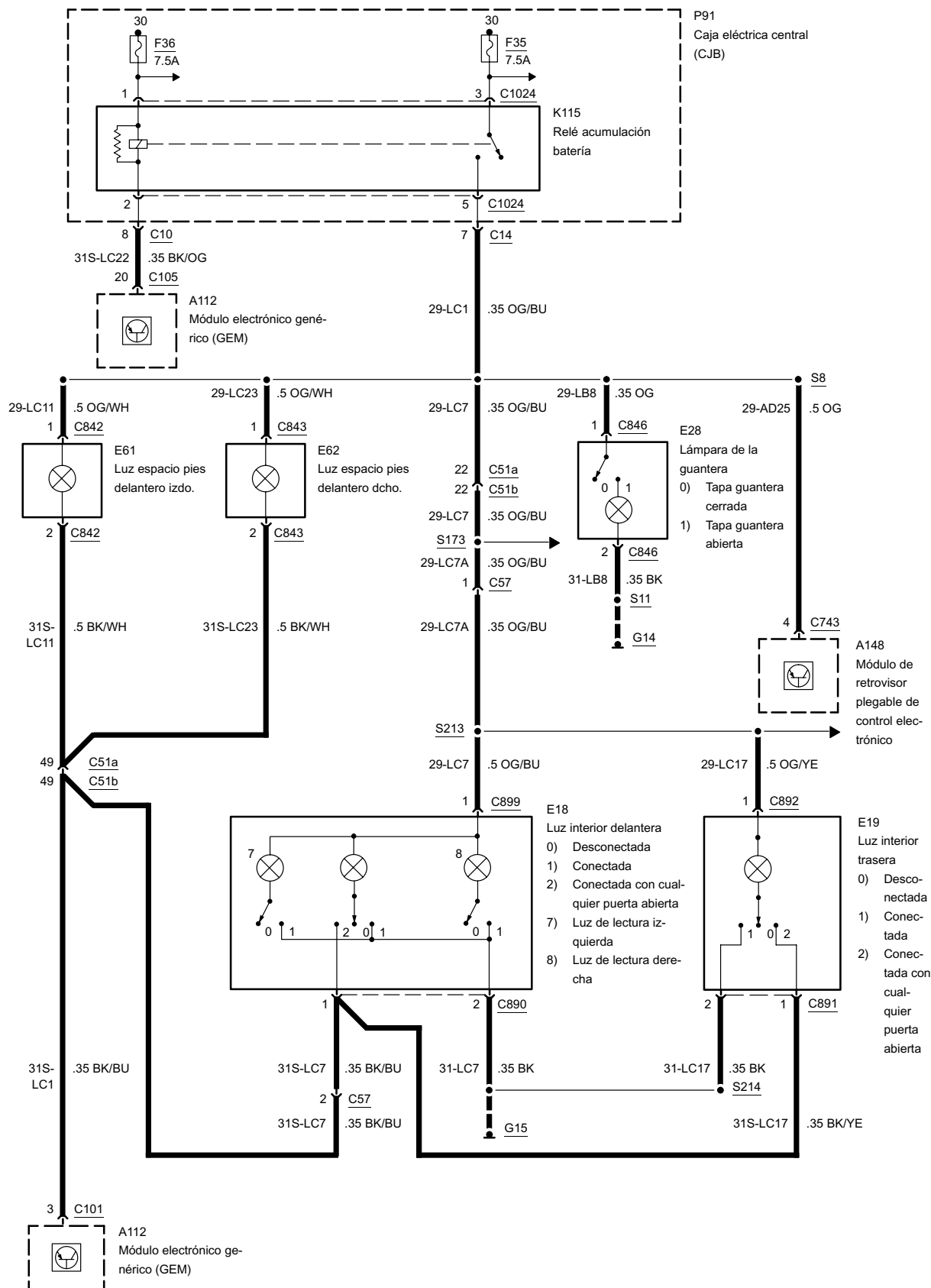


CAJA DE UNIONES BATERIA (PARCIAL)

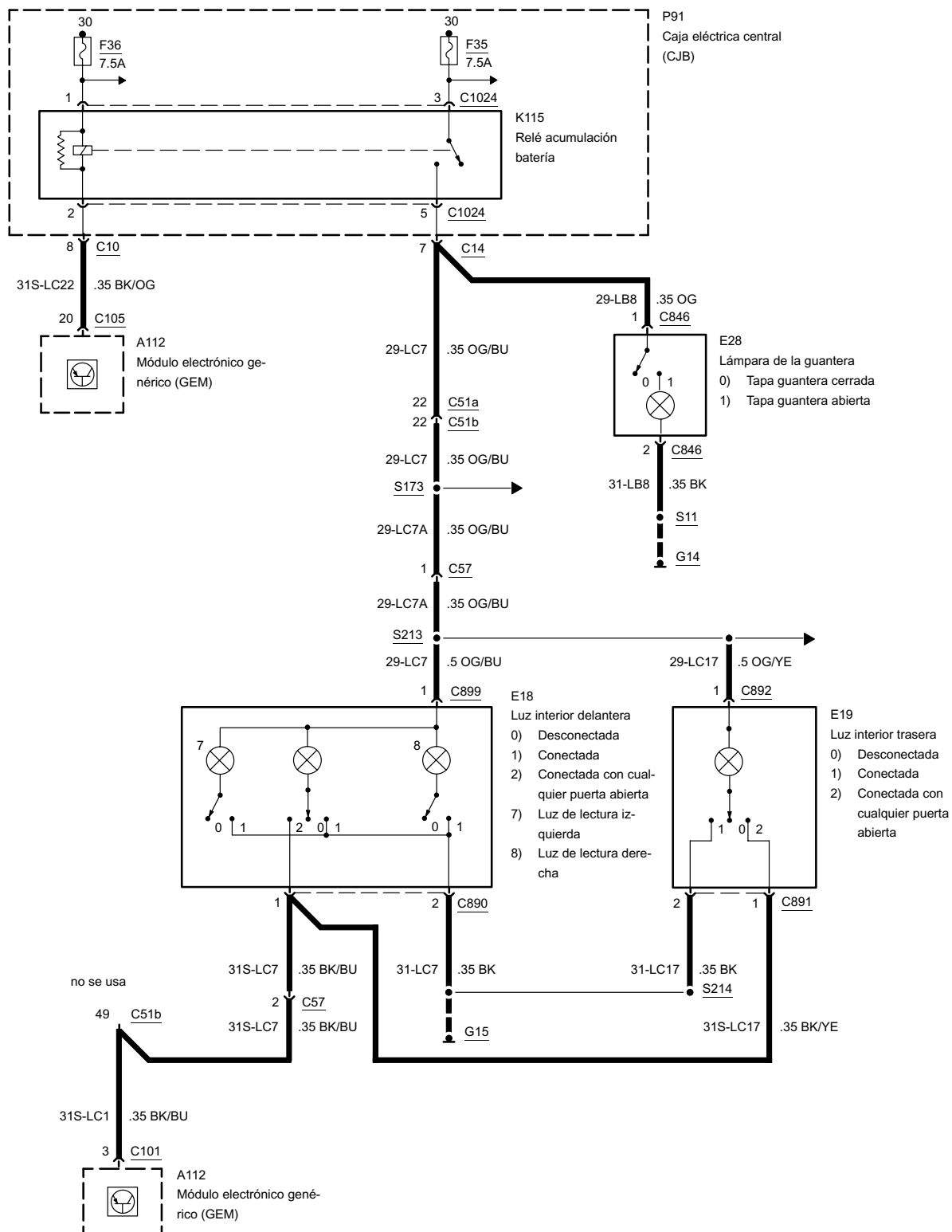


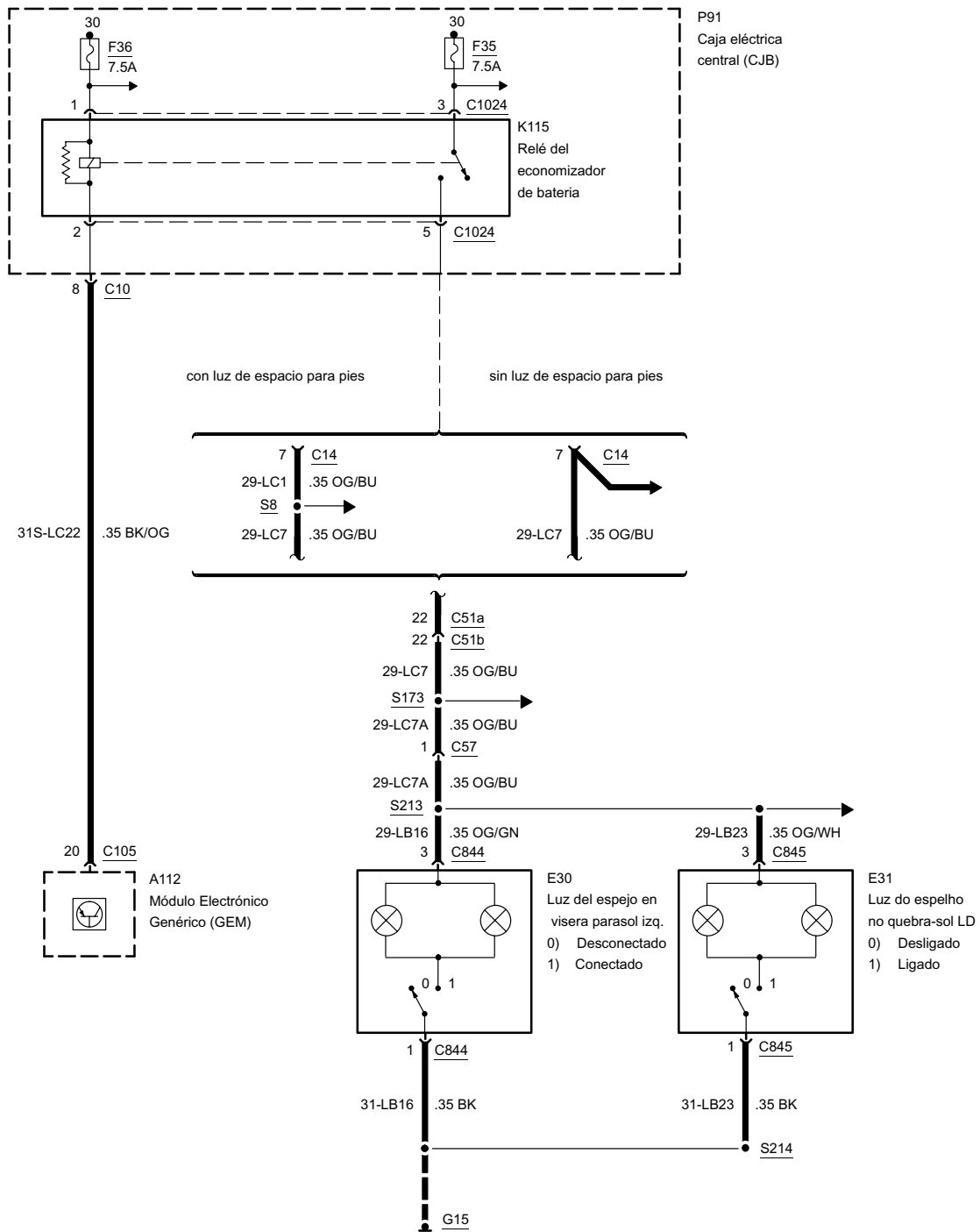
Con luz de espacio para pies

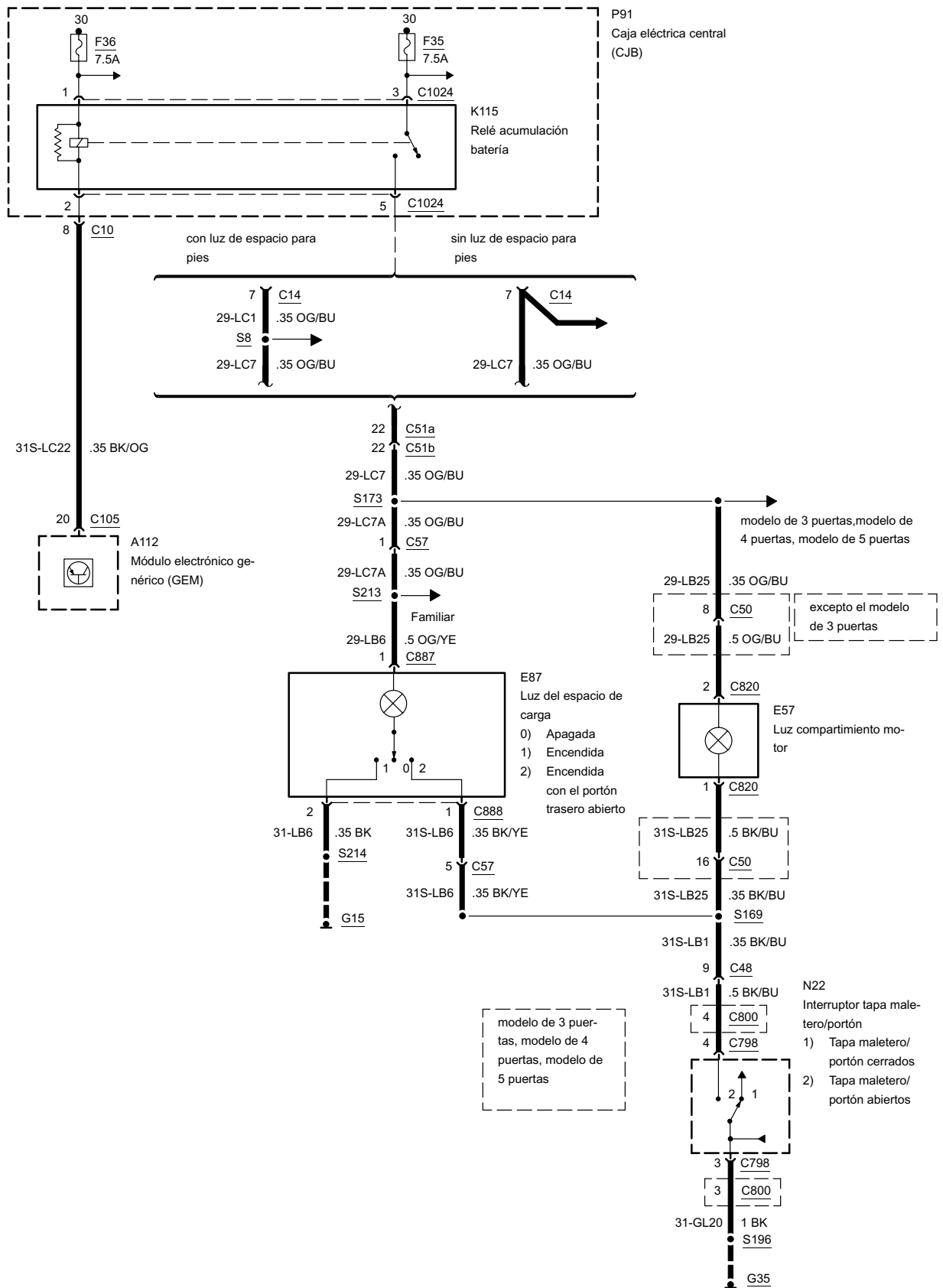
-1

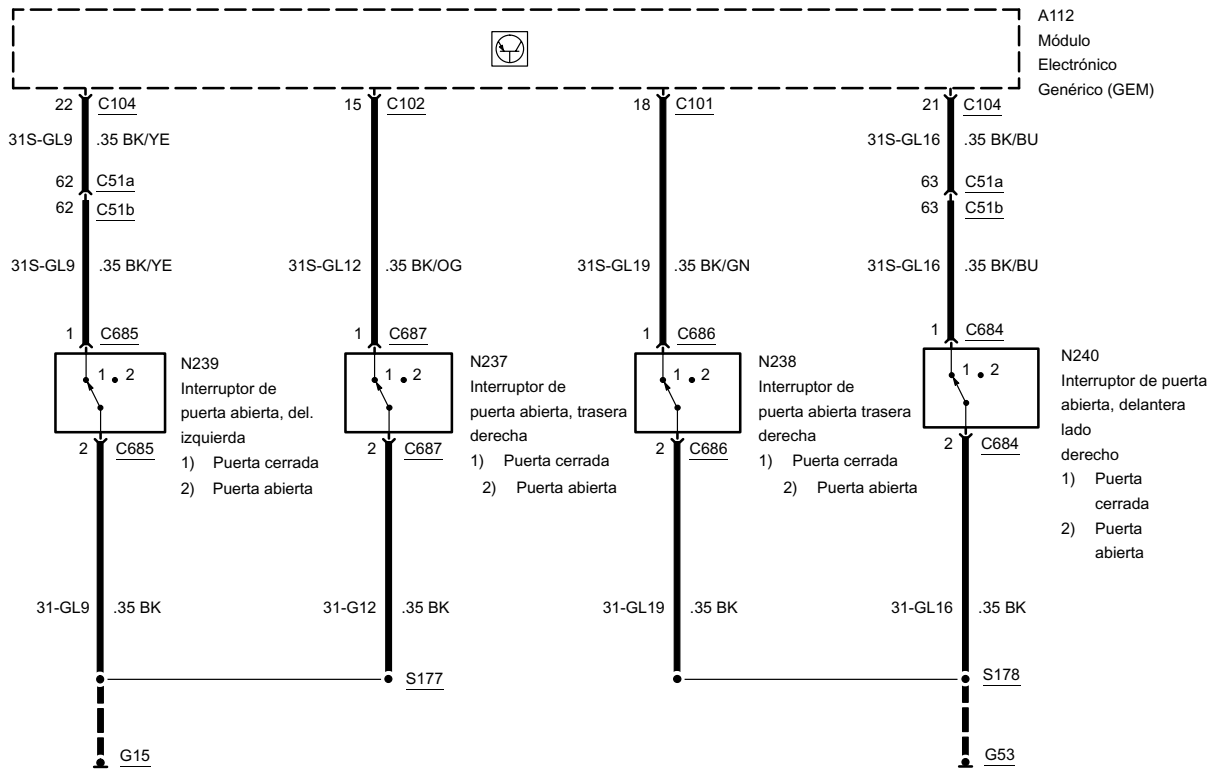


Sin luz de espacio para pies



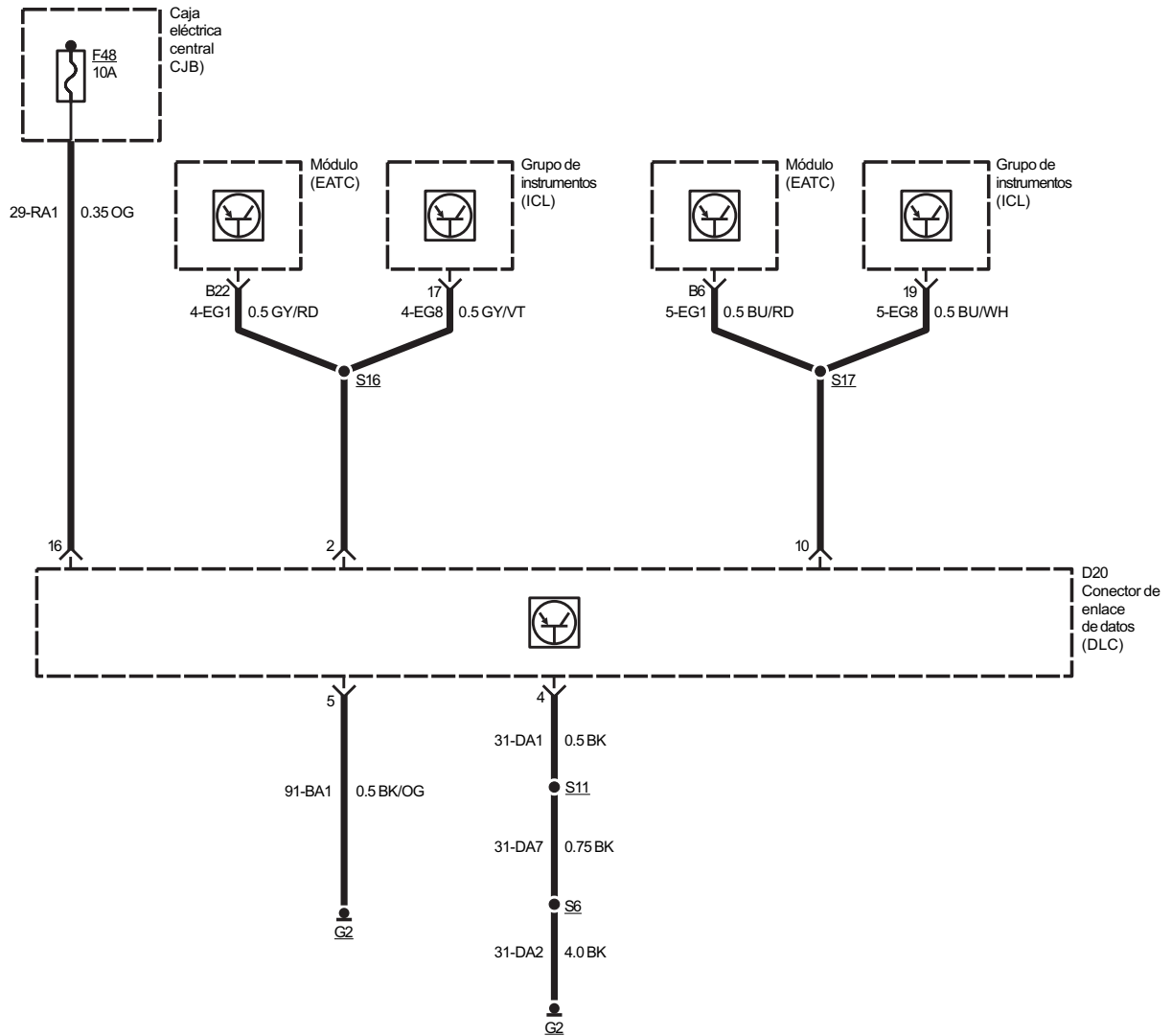




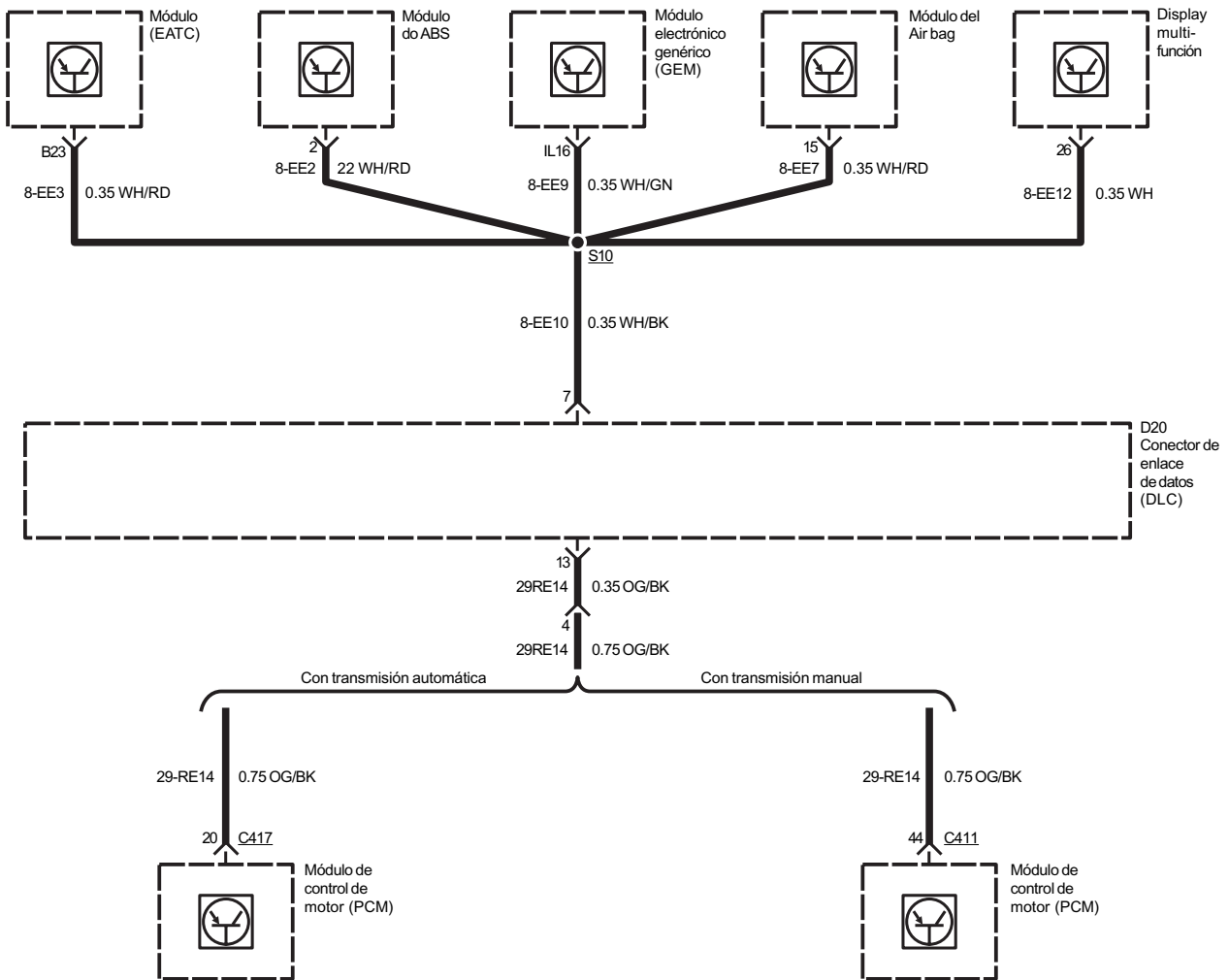




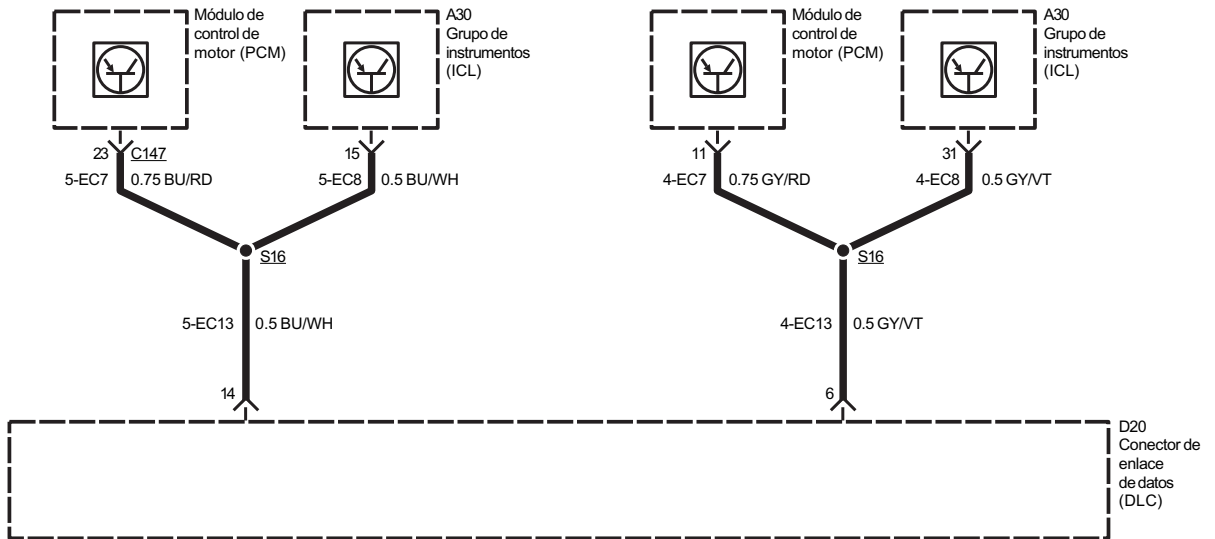
Conector de Enlace de Datos (DLC) - Pinos 2, 4, 5, 10 y 16



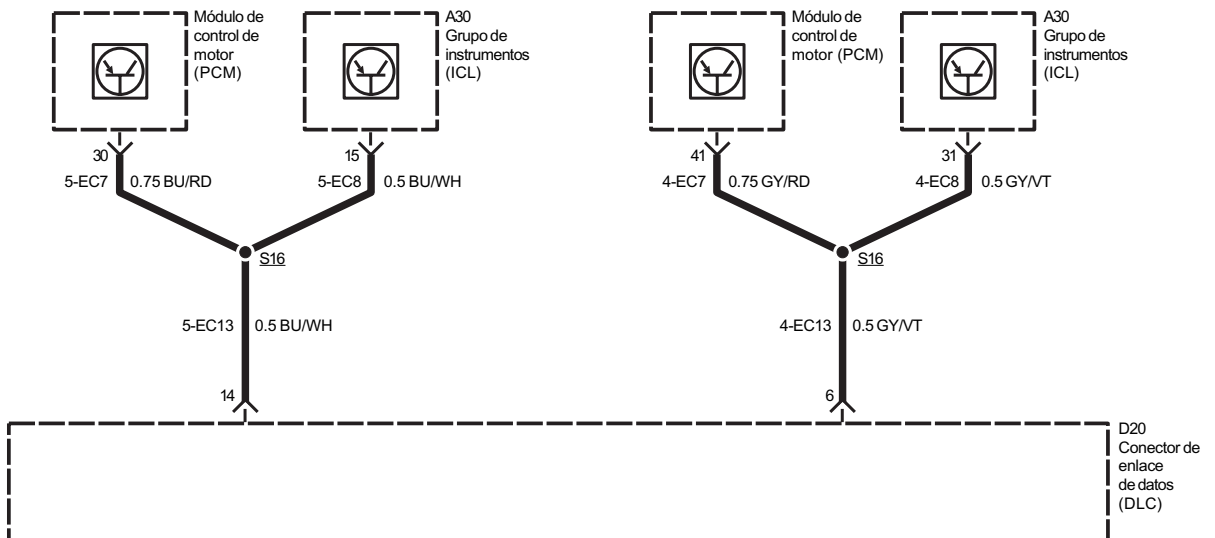
Conector de Enlace de Datos (DLC) - Terminales 7 y 13



Conector de Enlace de Datos (DLC) - Terminales 6 y 14 - Con Transmisión Automática

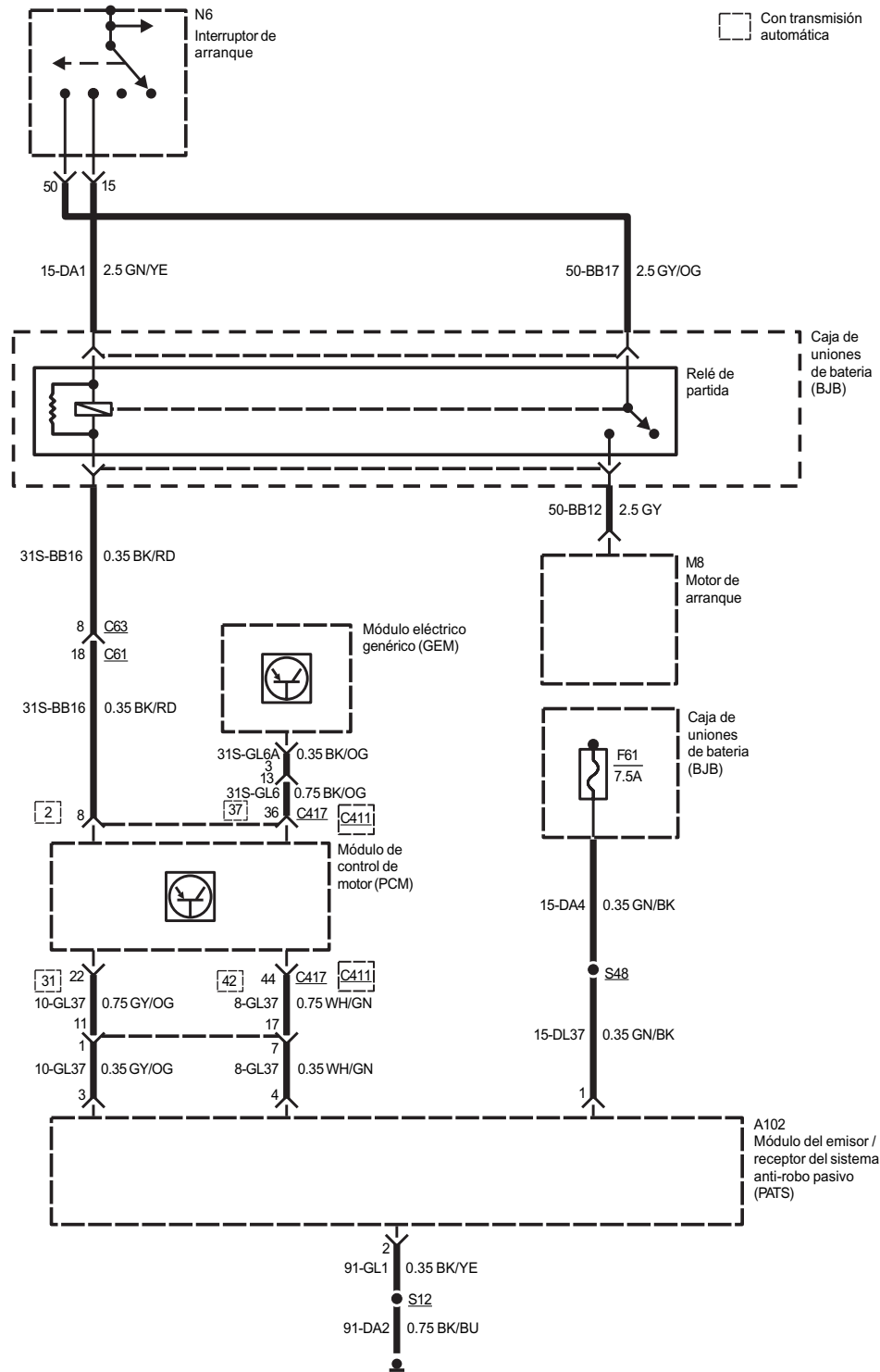


Conector de Enlace de Datos (DLC) - Terminales 6 y 14 - Con Transmisión Manual

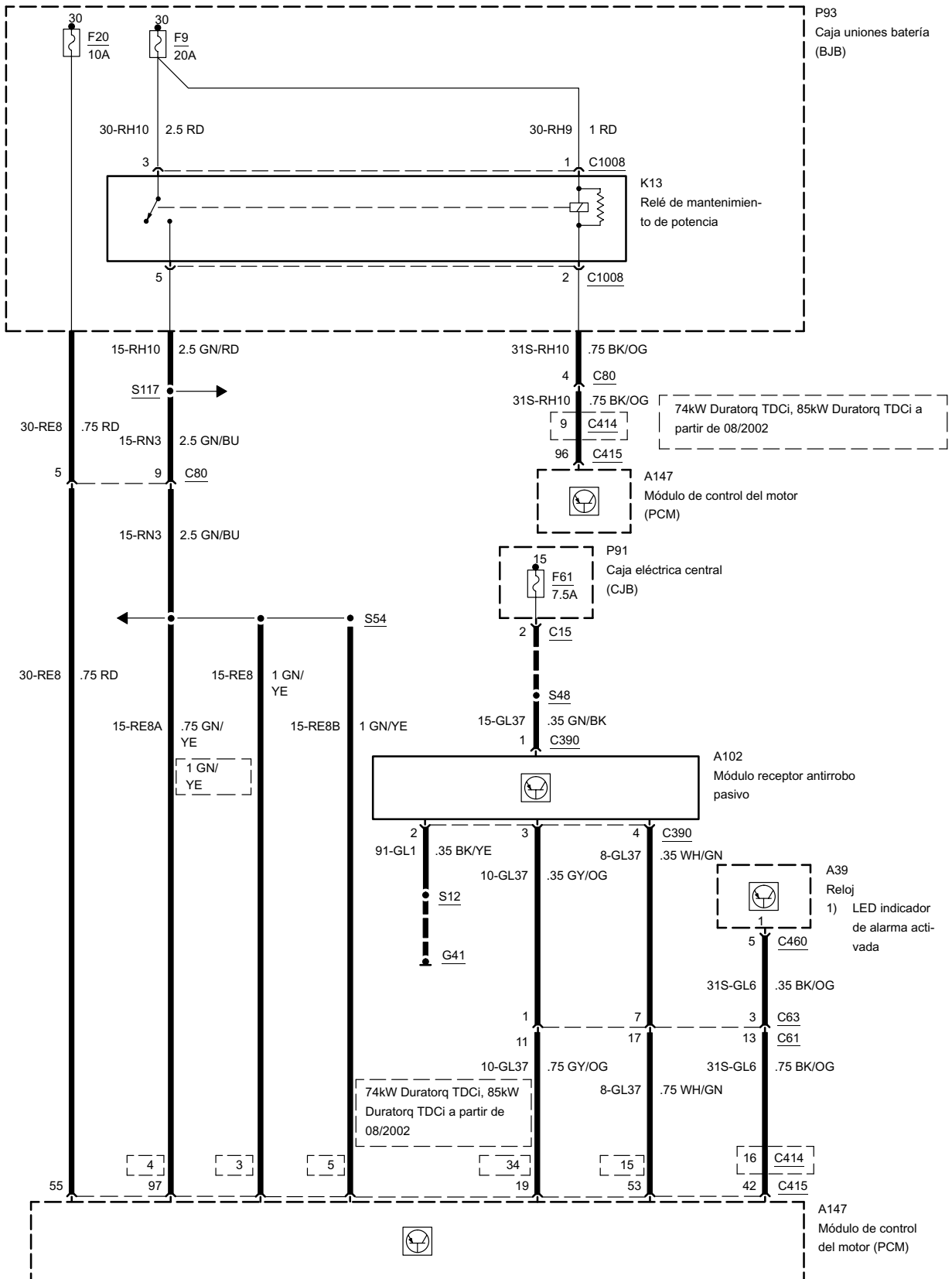




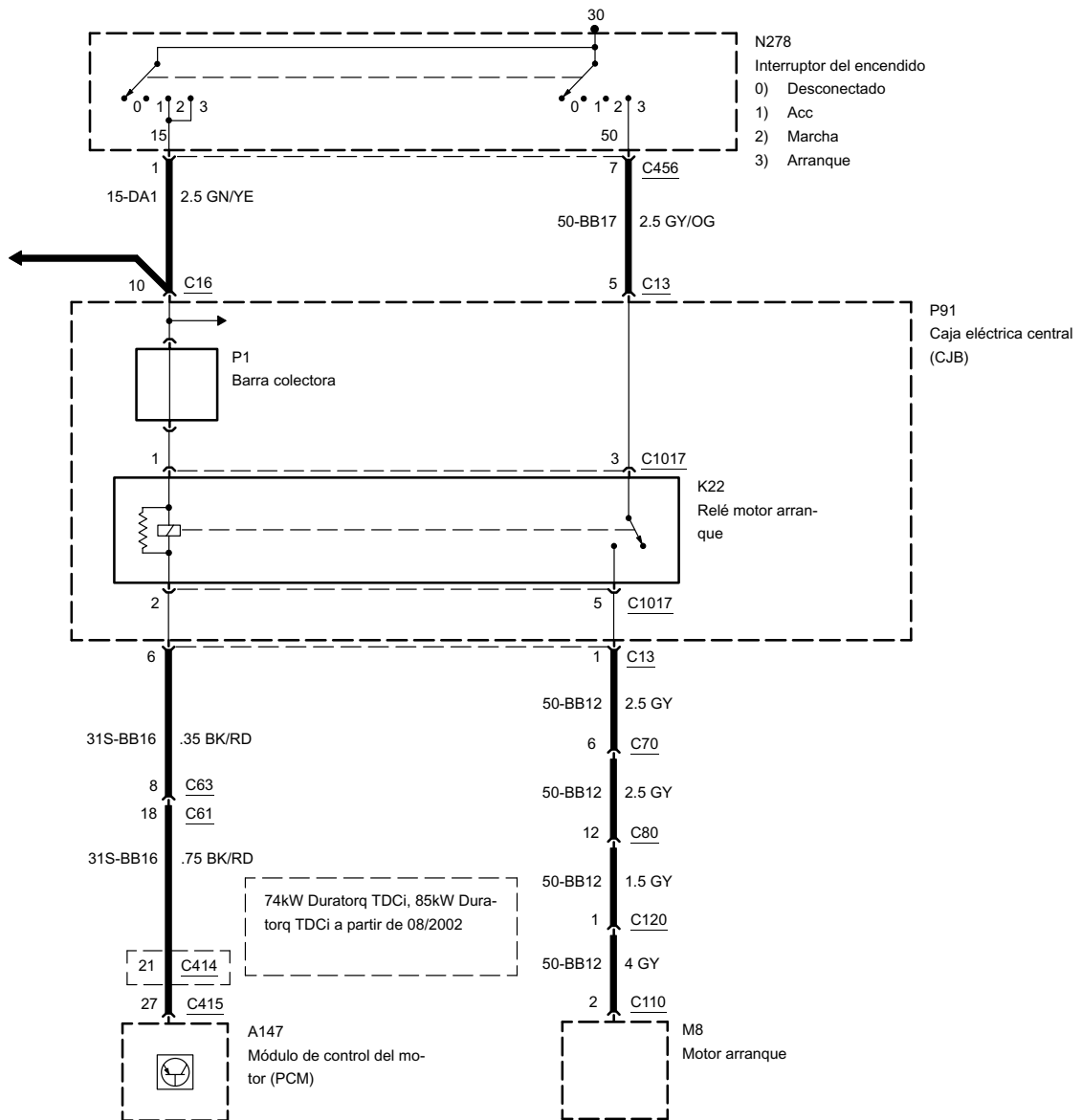
PATS - con Transmisión Manual

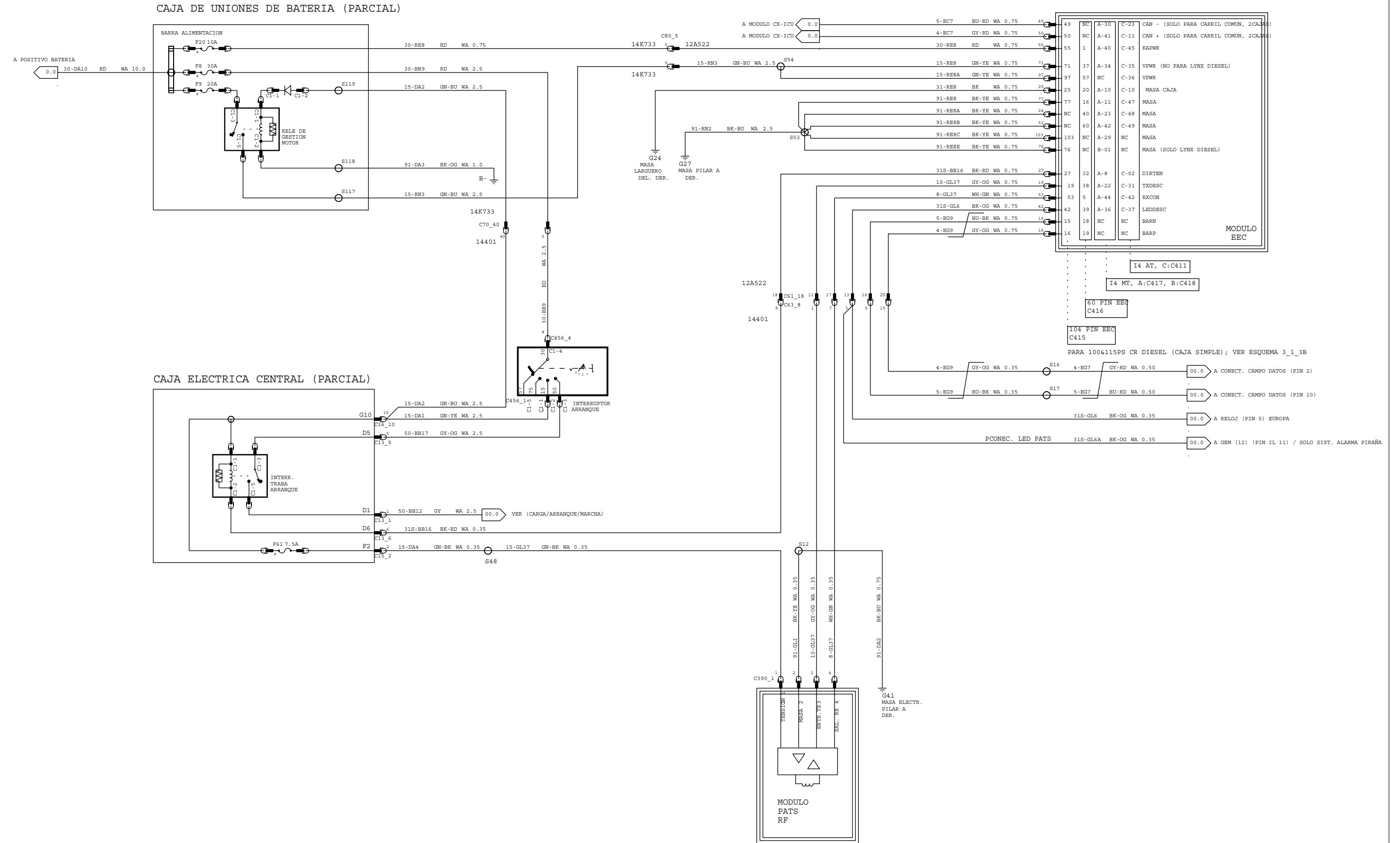


Motores diesel



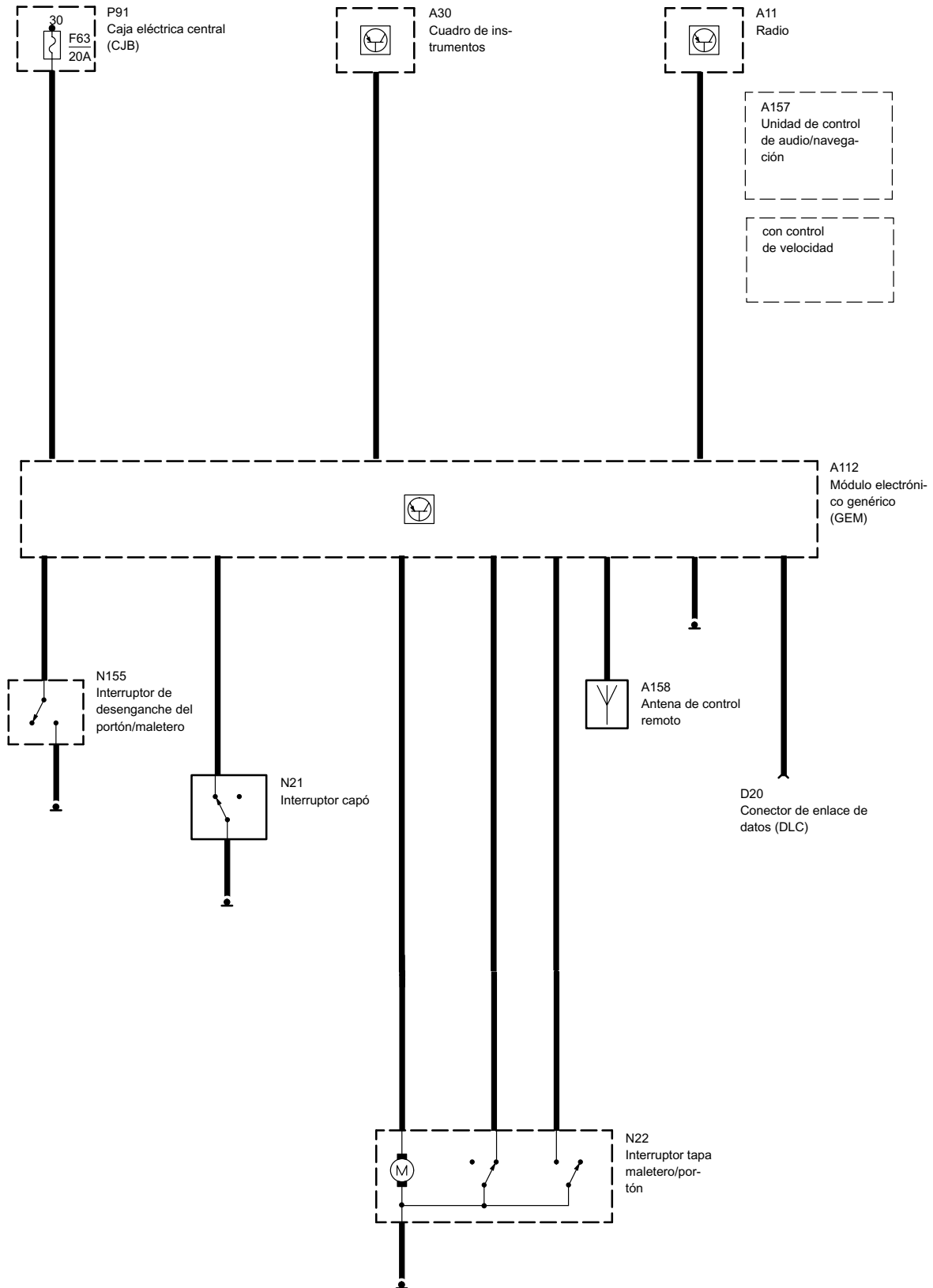
Motores diesel



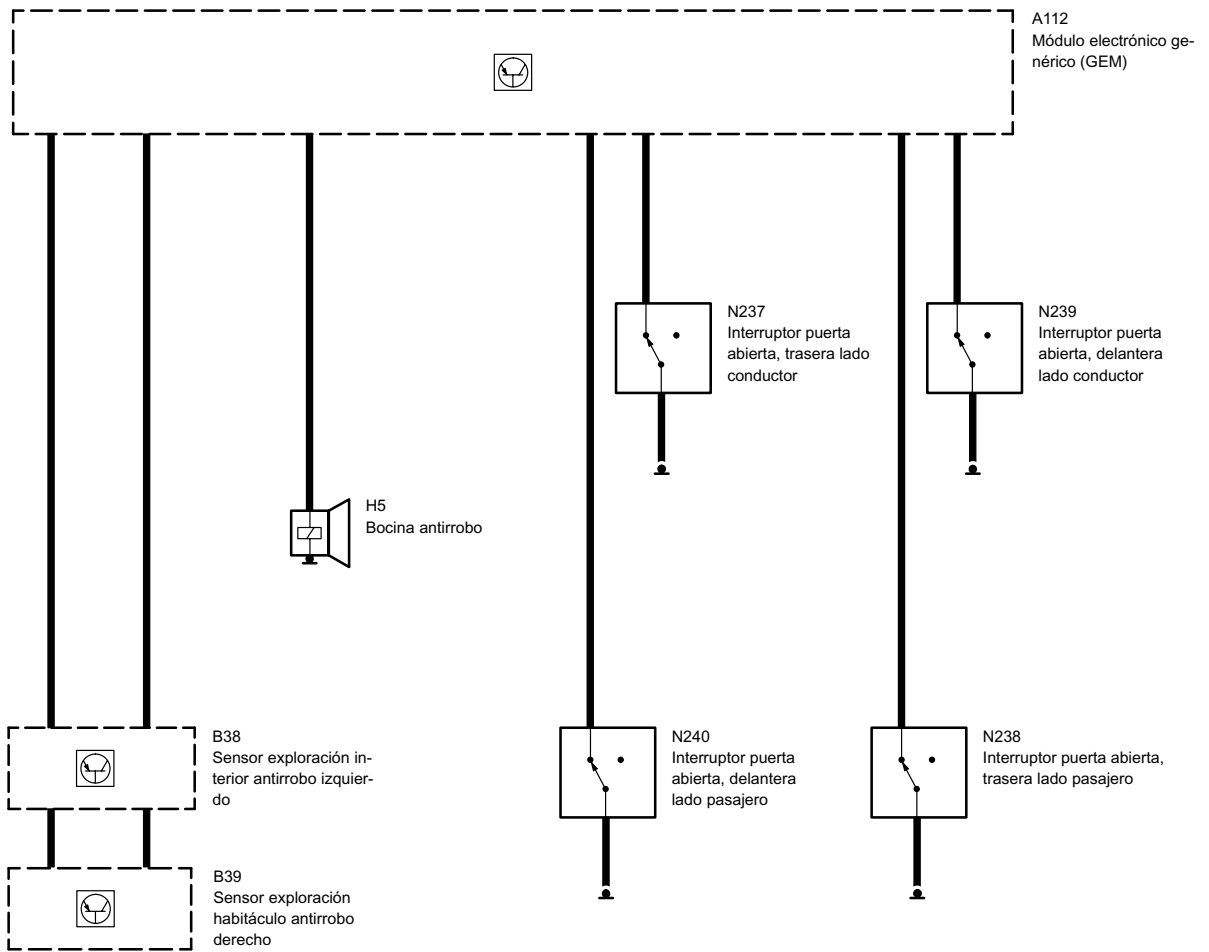


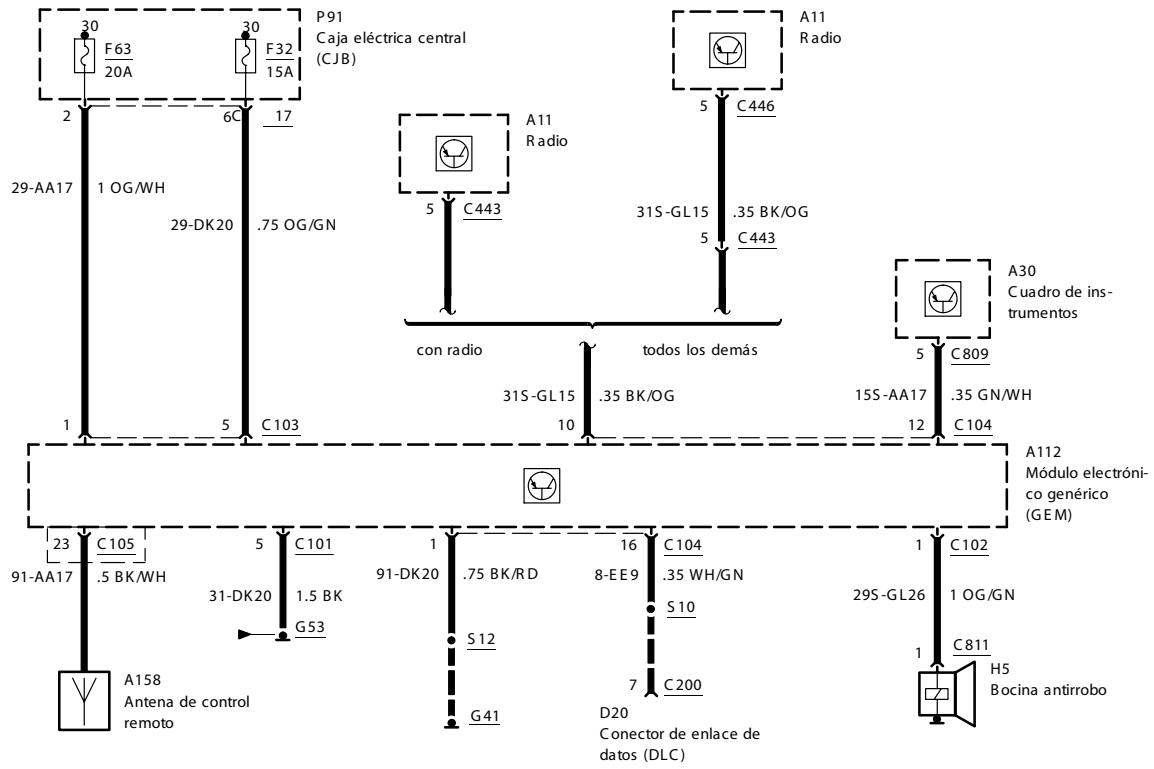


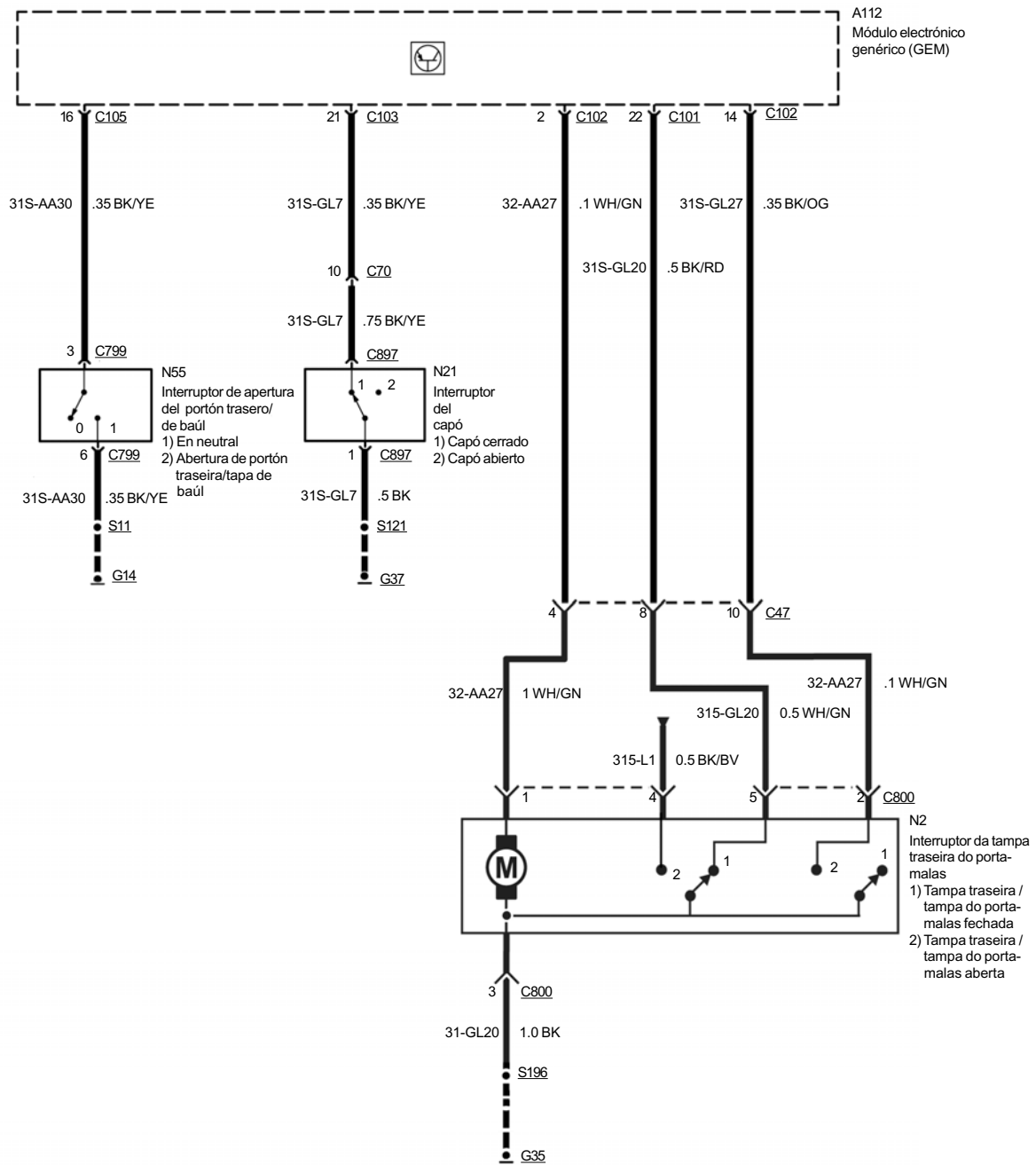
-A



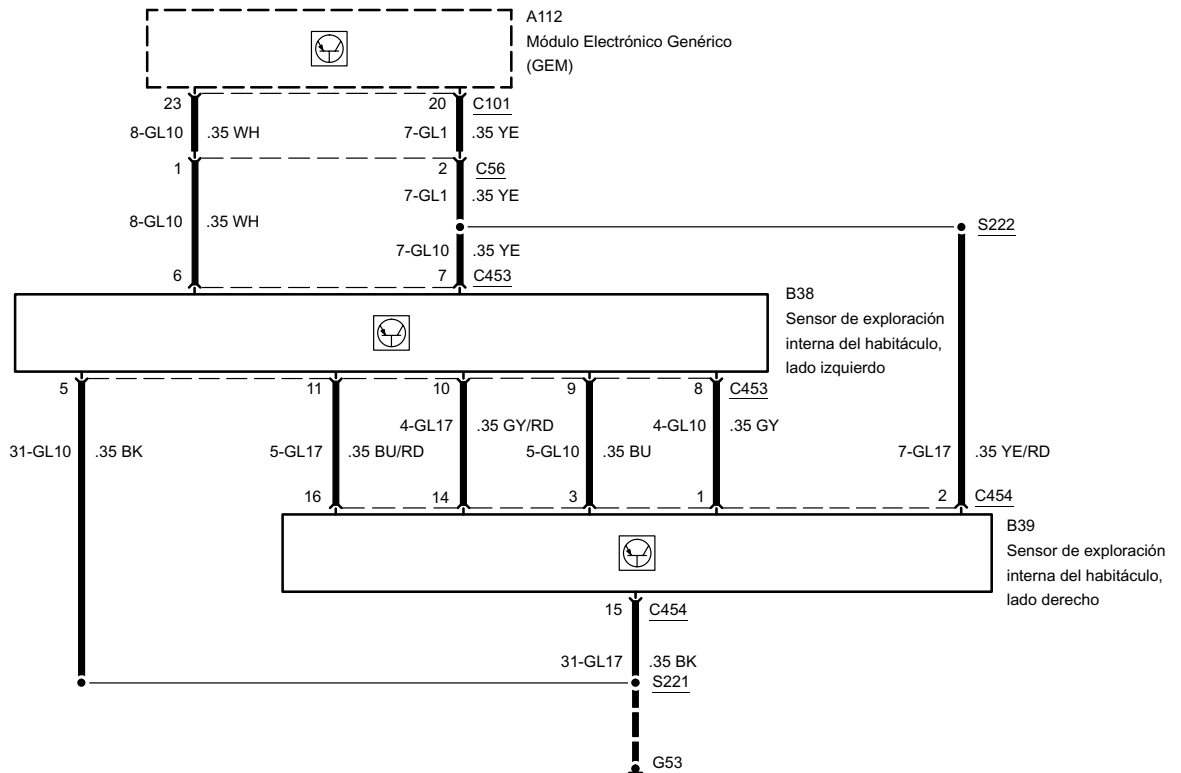
-B

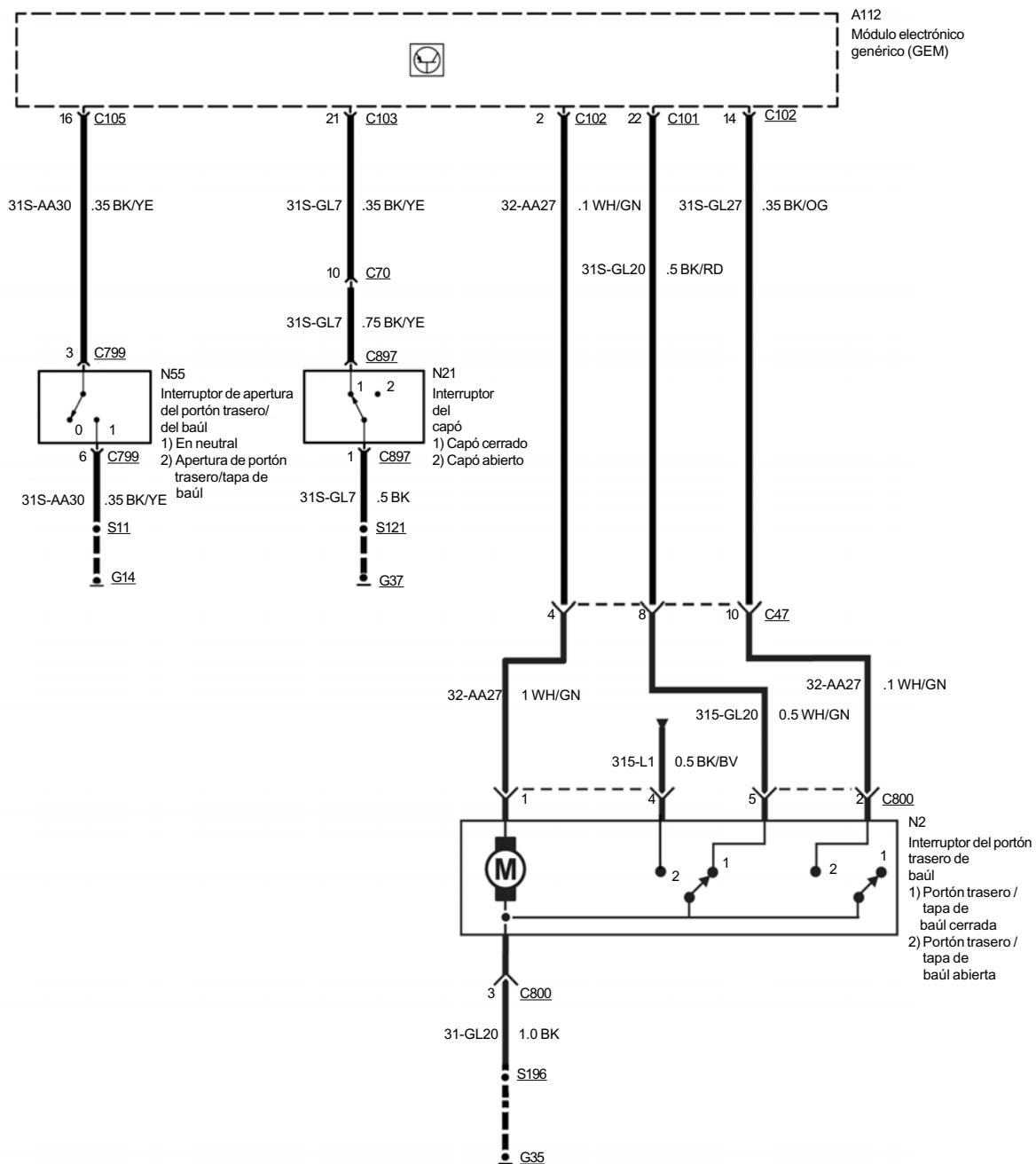






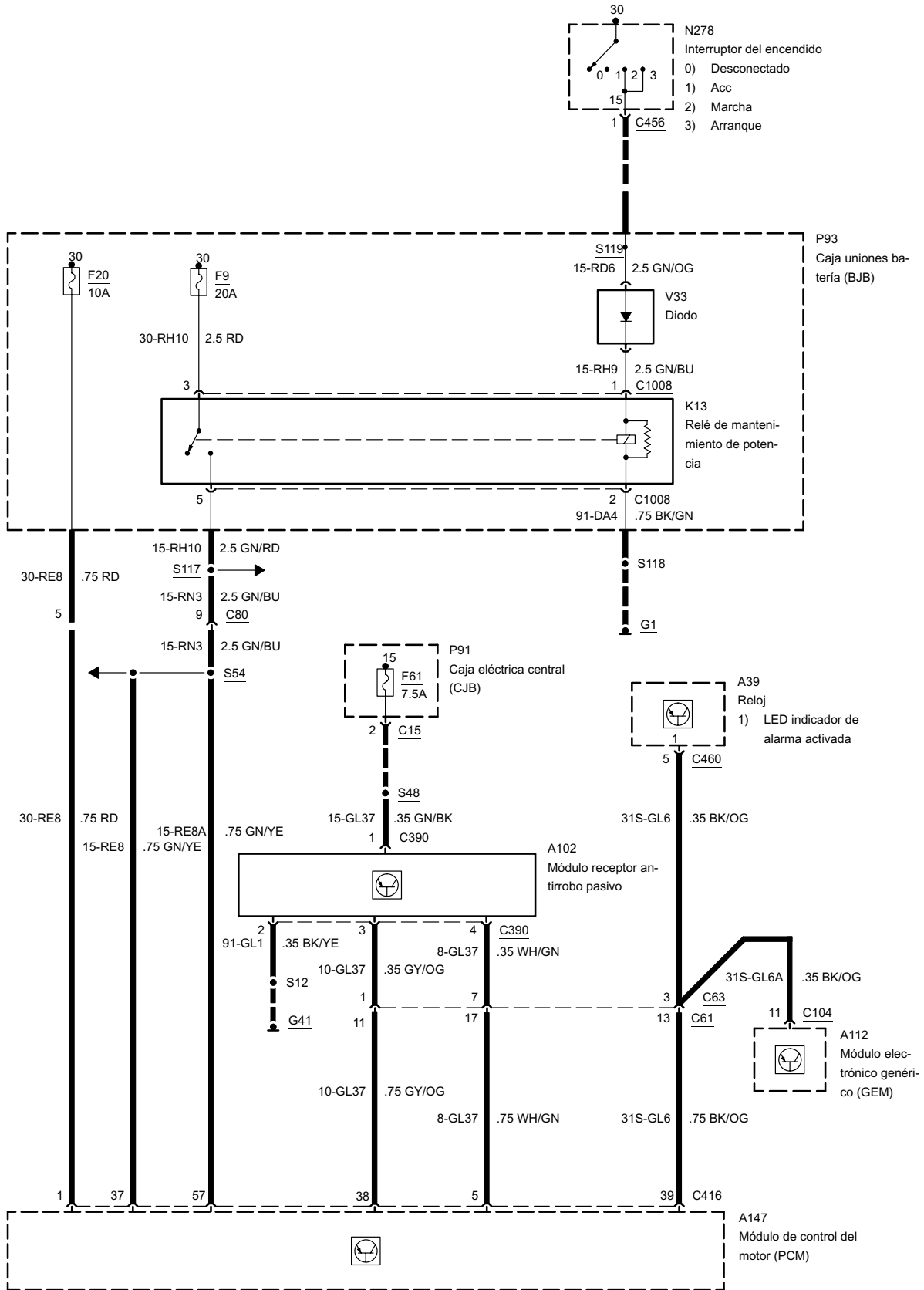
Alarma anti-robo



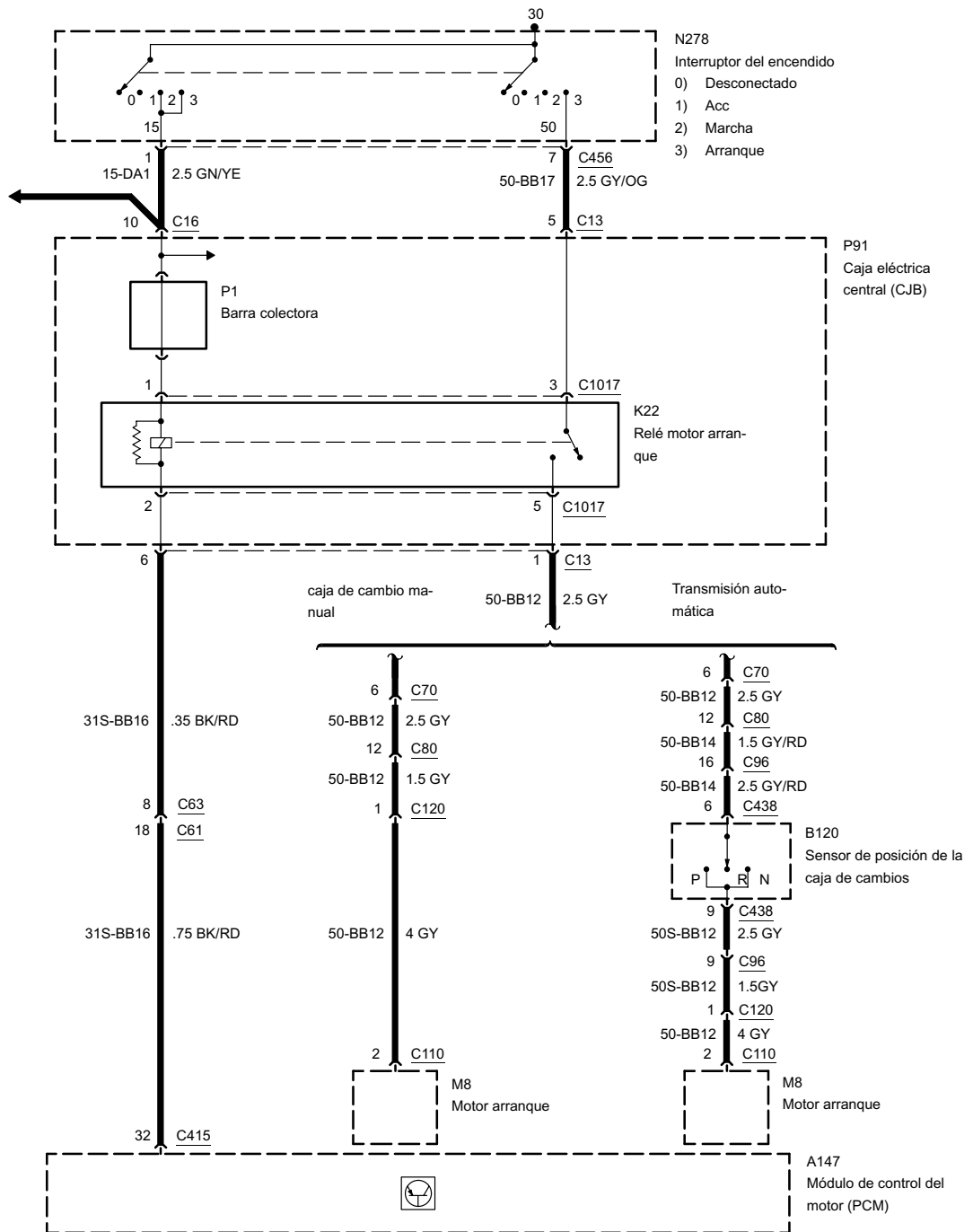


Todos los motores

-1

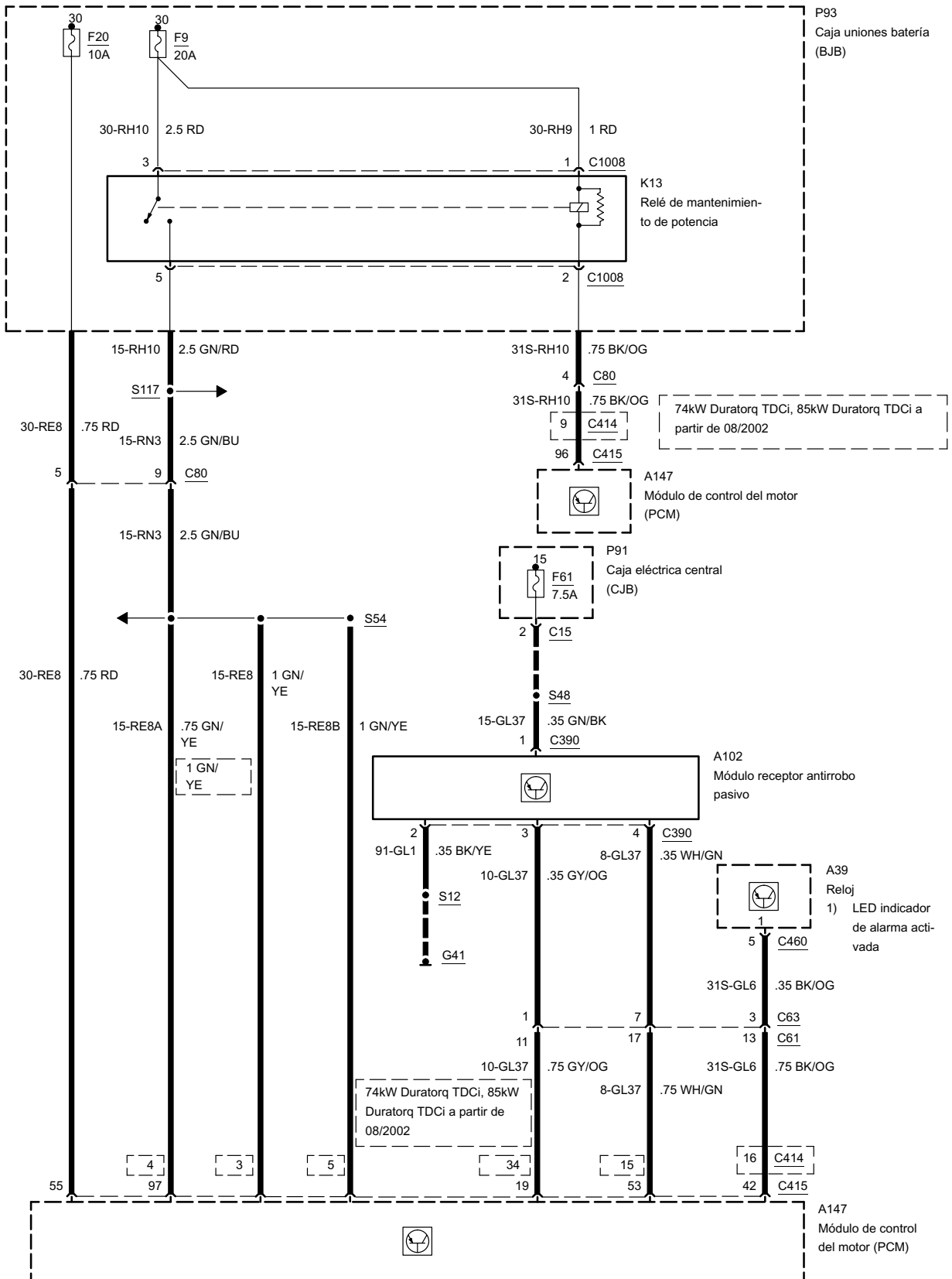


Todos los motores

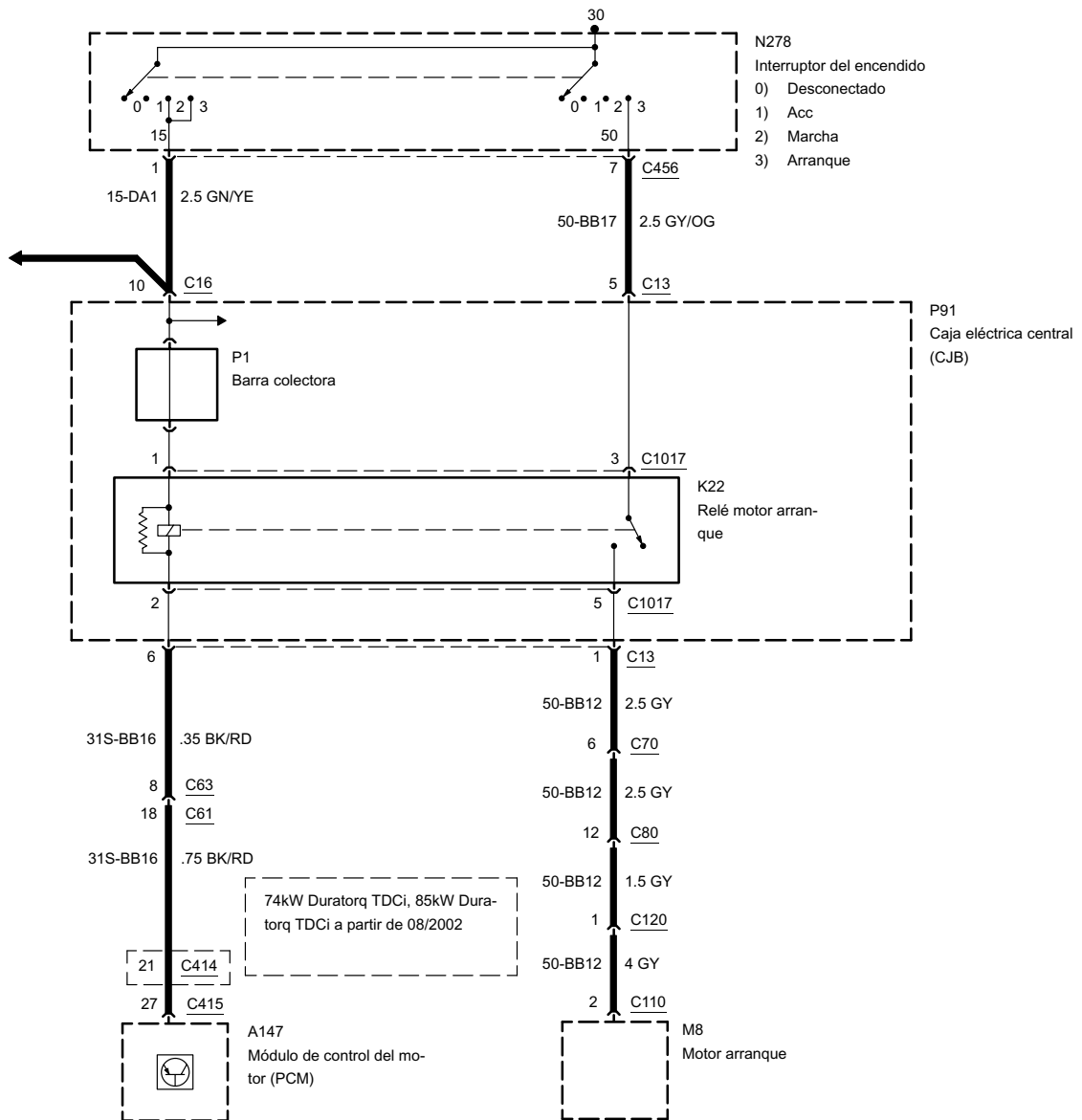




Motores diesel

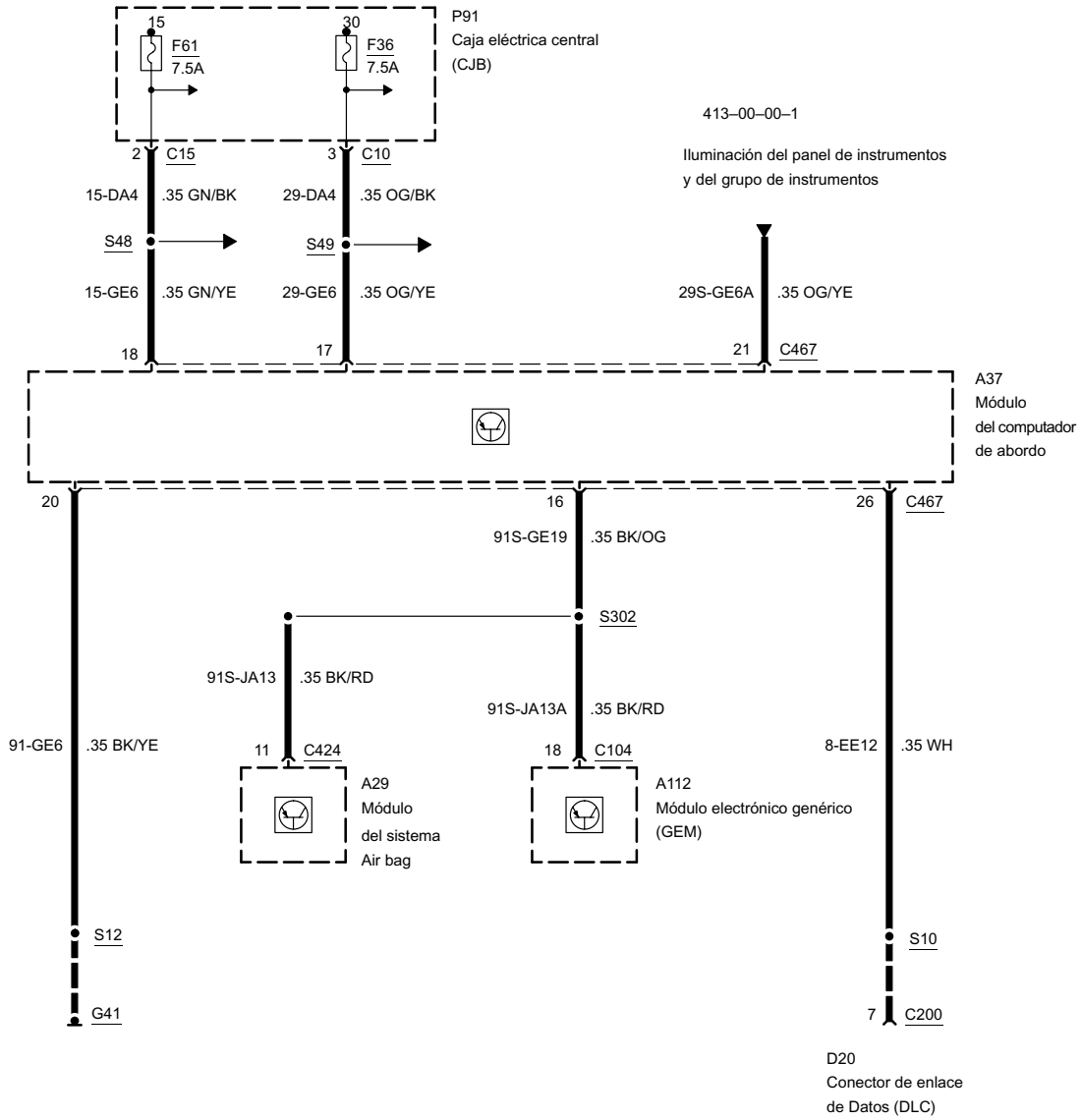


Motores diesel

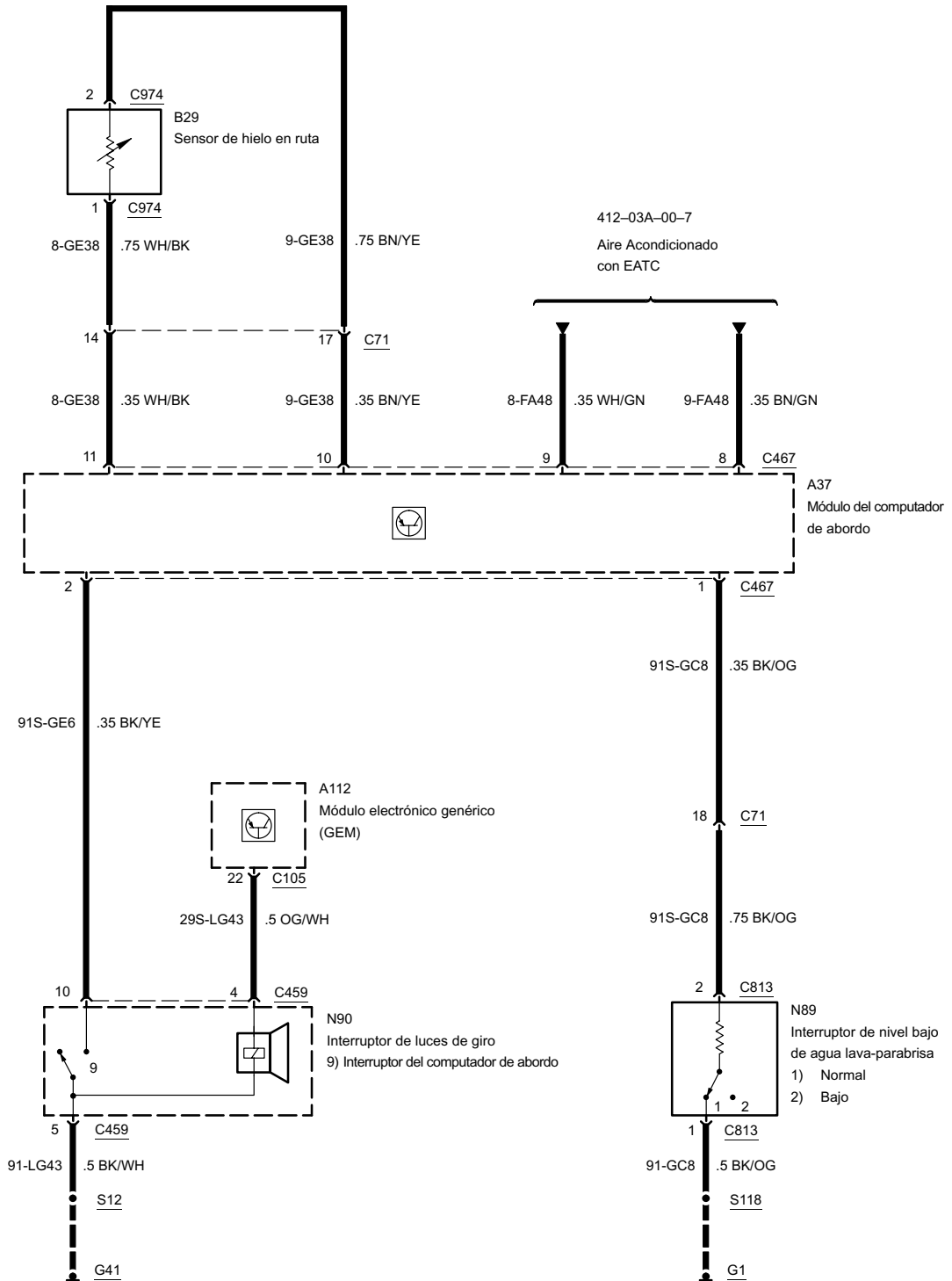


Computador de abordó

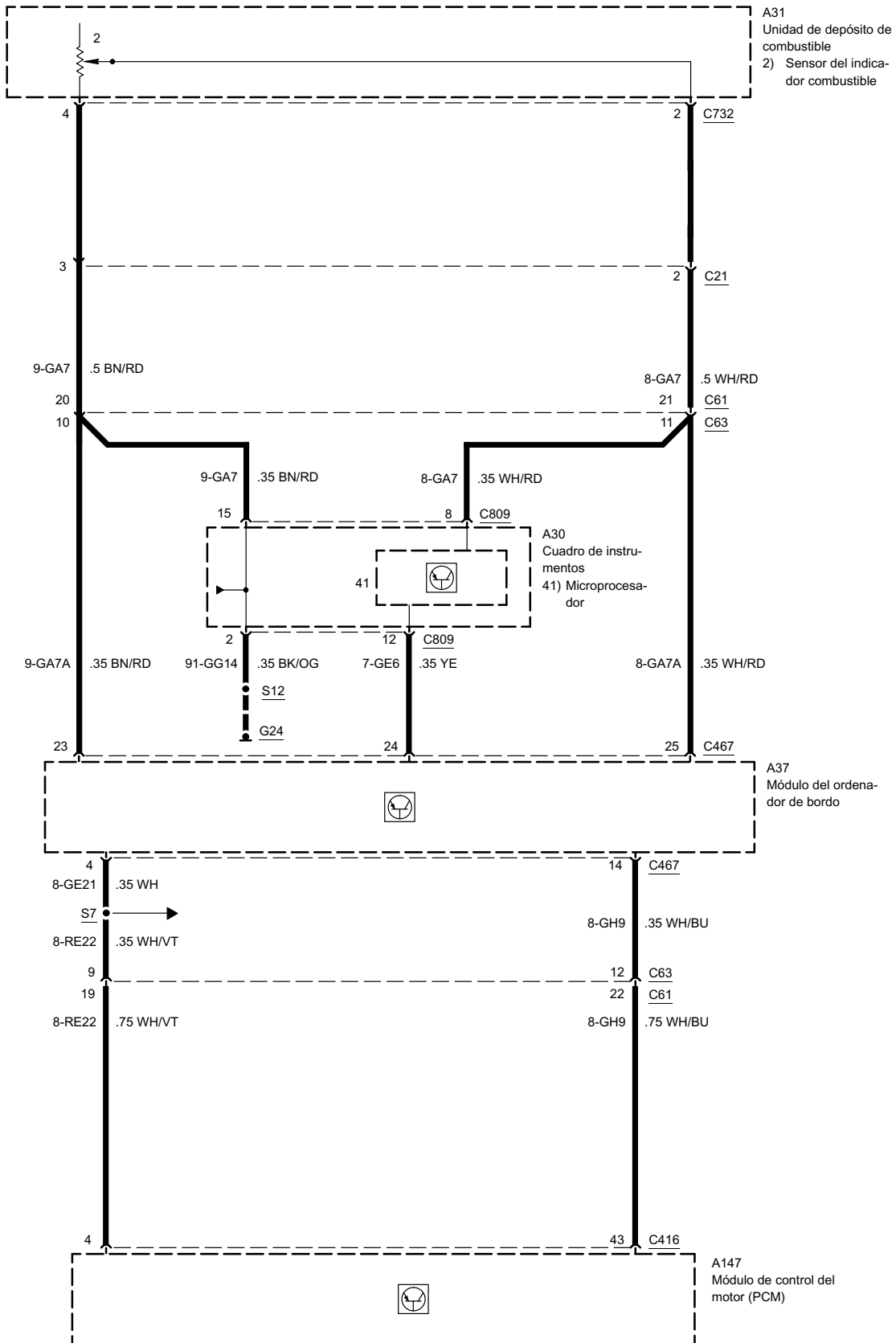
-1



Computador de abordó

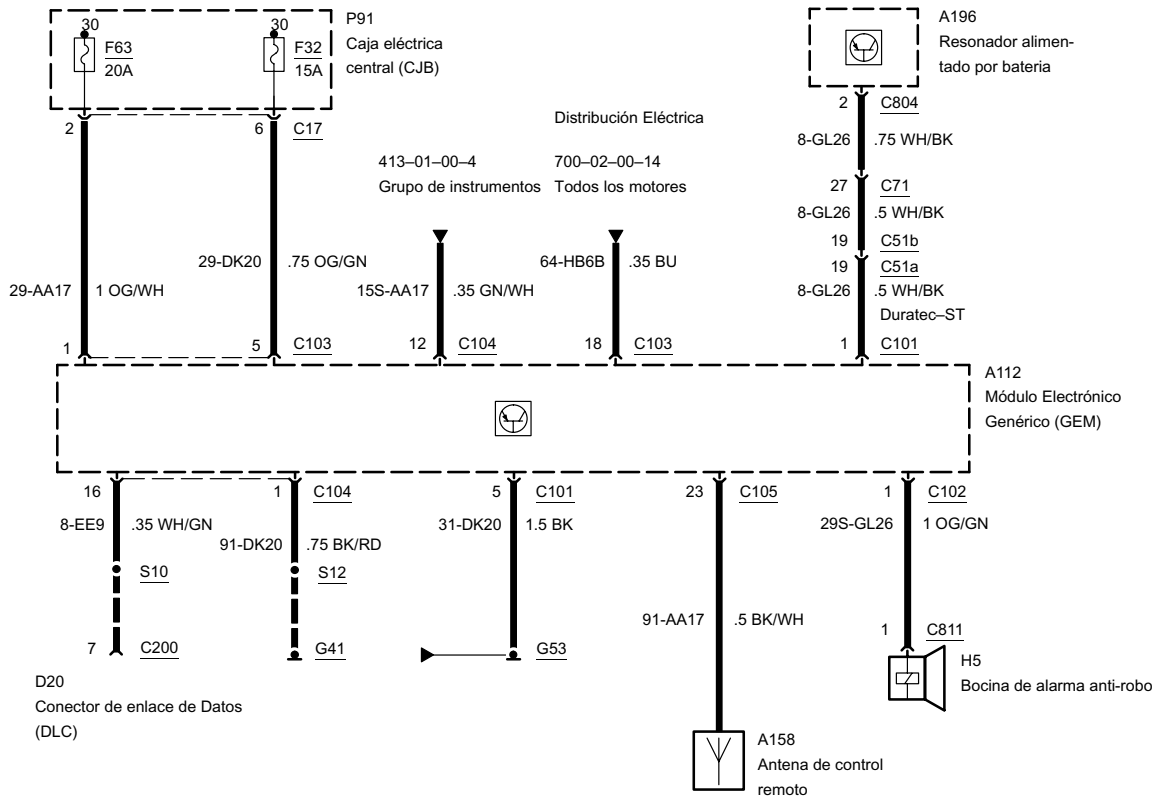


Ordenador de abordo



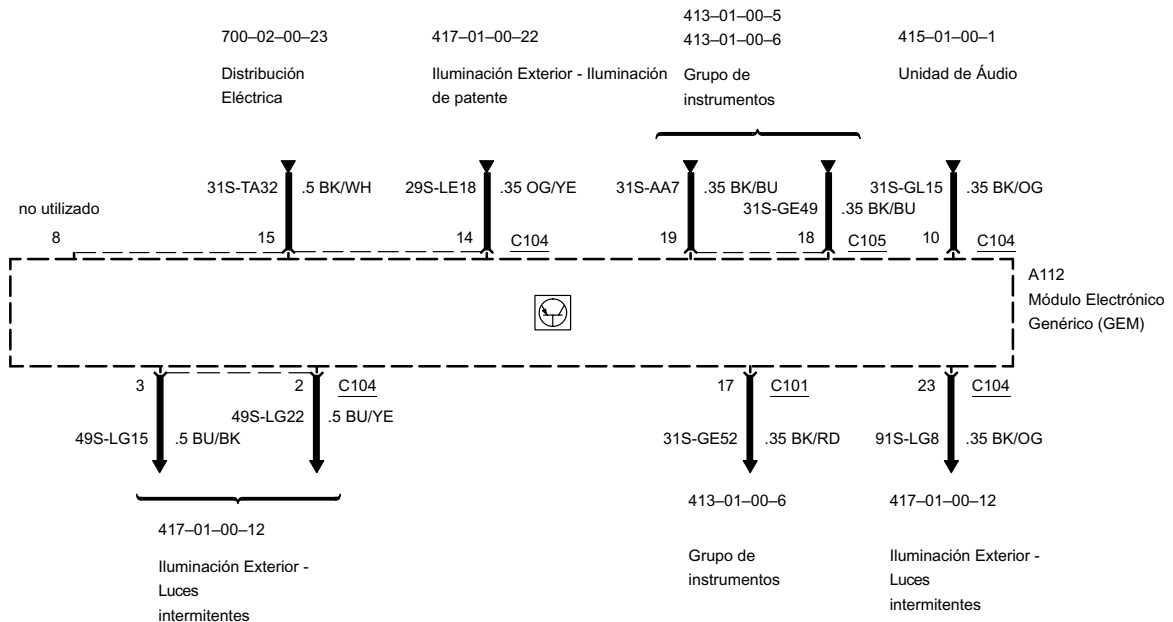
Módulo Eletrônico Genérico (GEM)

-4



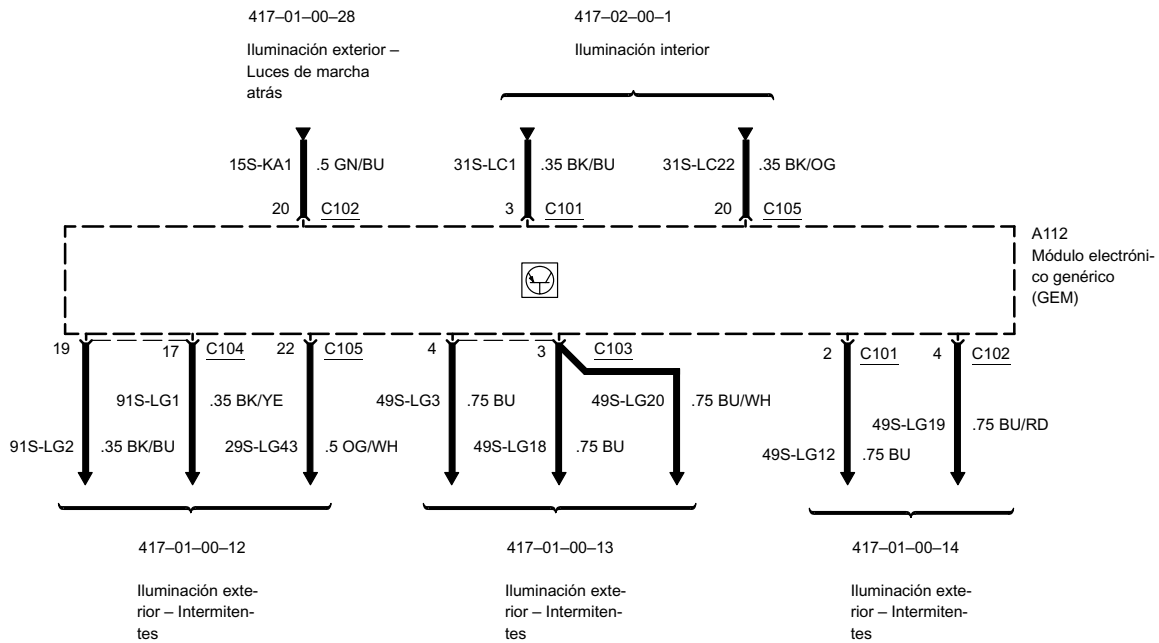
Módulo Eletrônico Genérico (GEM)

-5



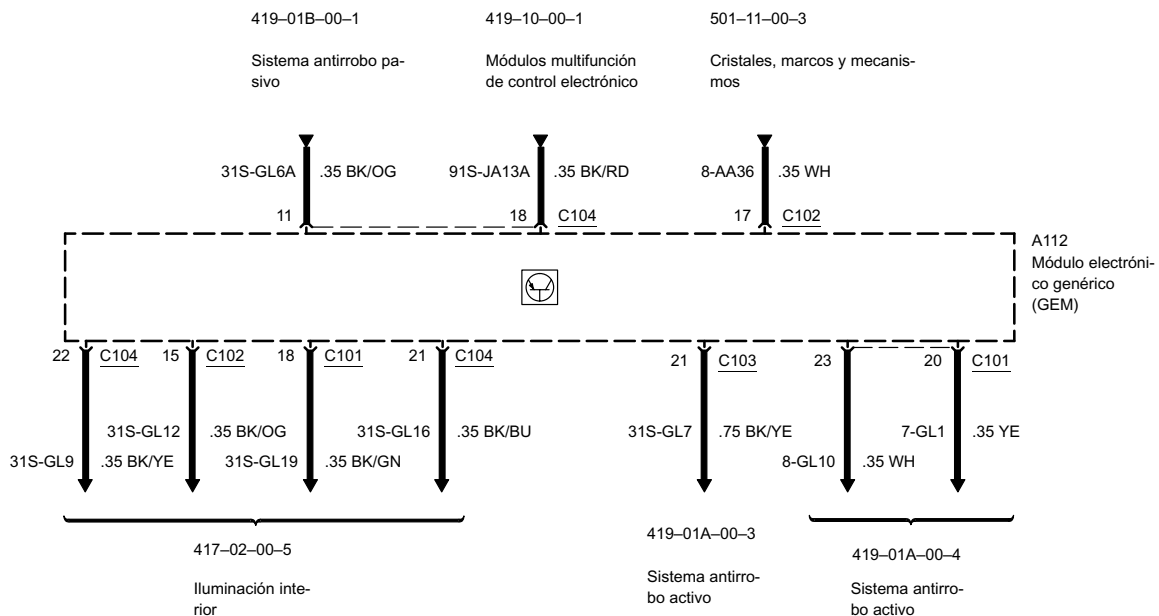
Módulo electrónico genérico (GEM)

-6



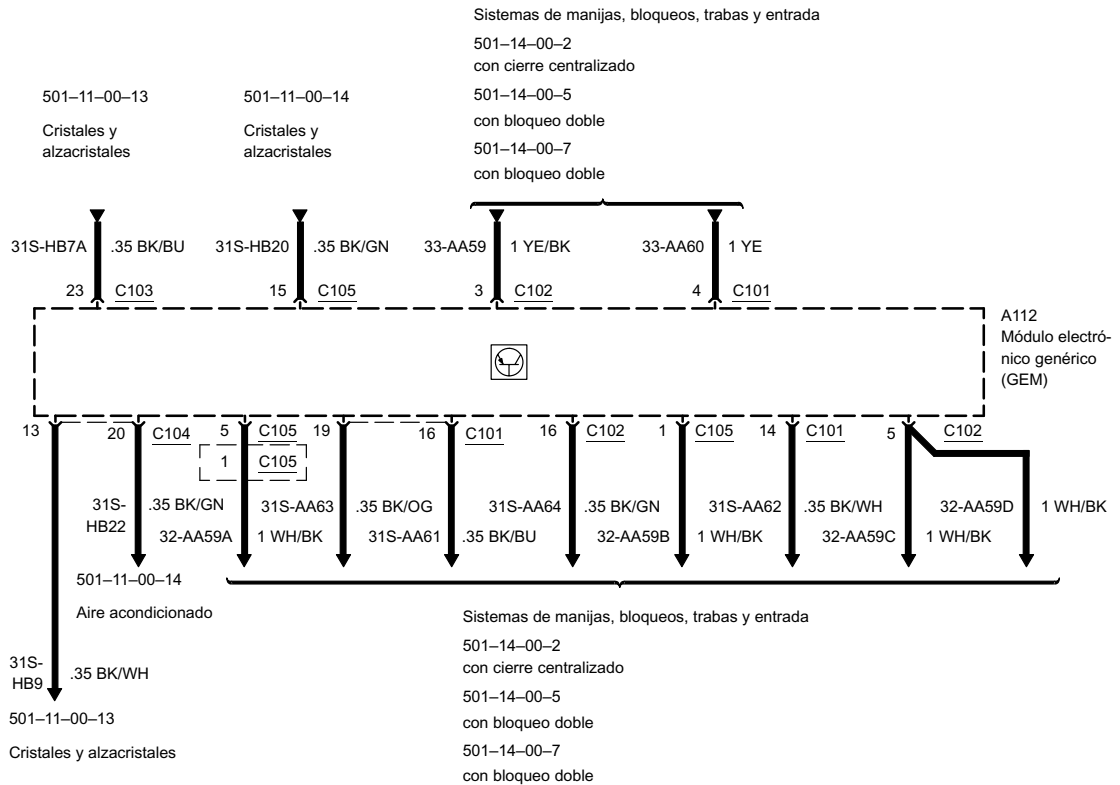
Módulo electrónico genérico (GEM)

-7



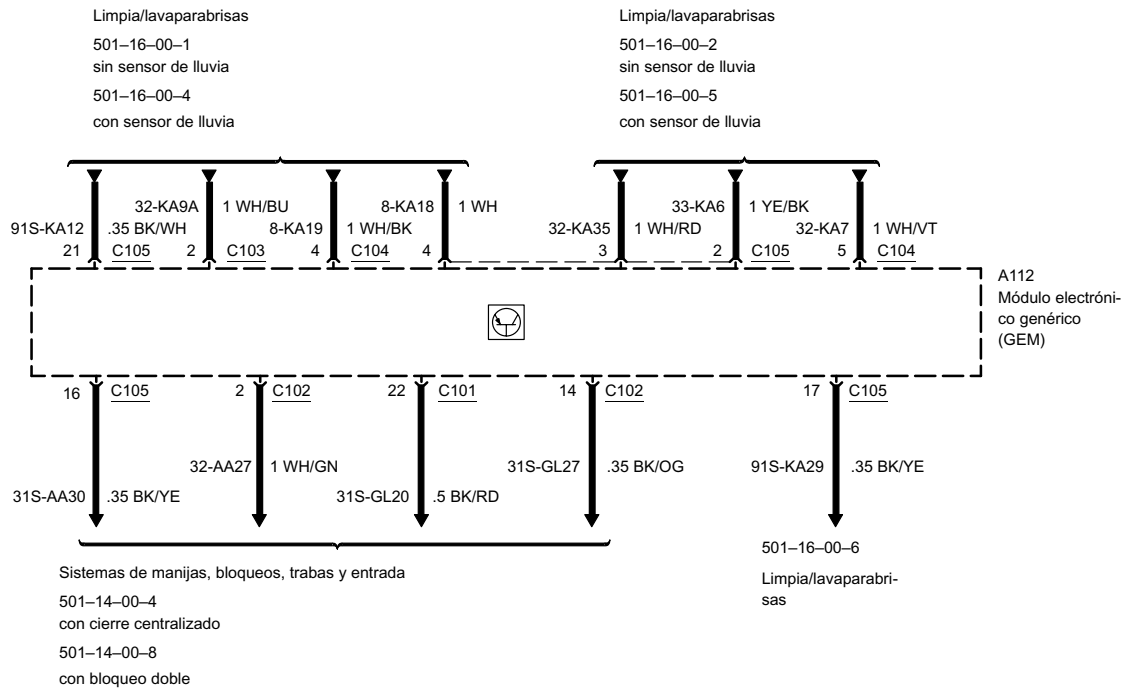
Módulo electrónico genérico (GEM)

-8

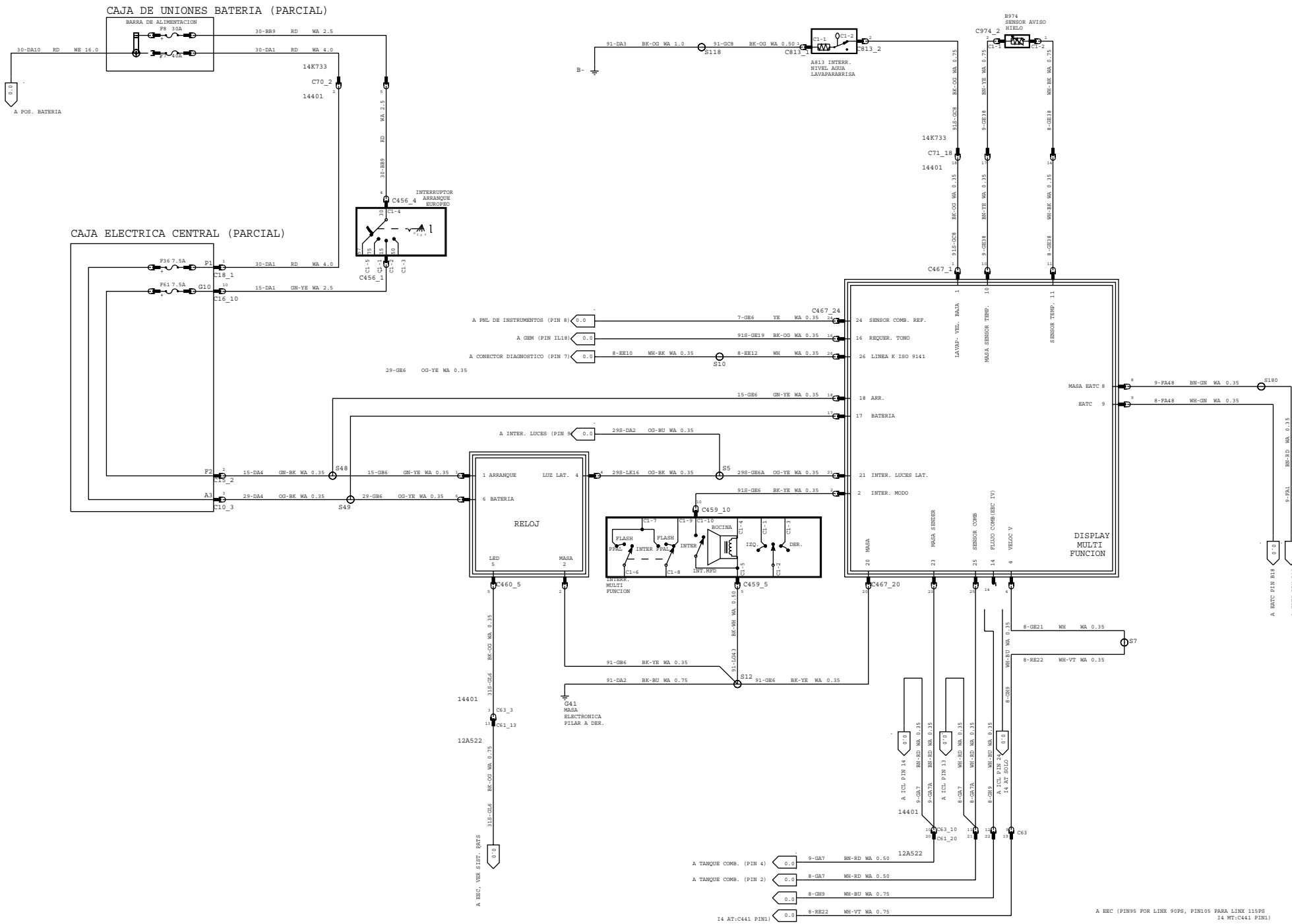


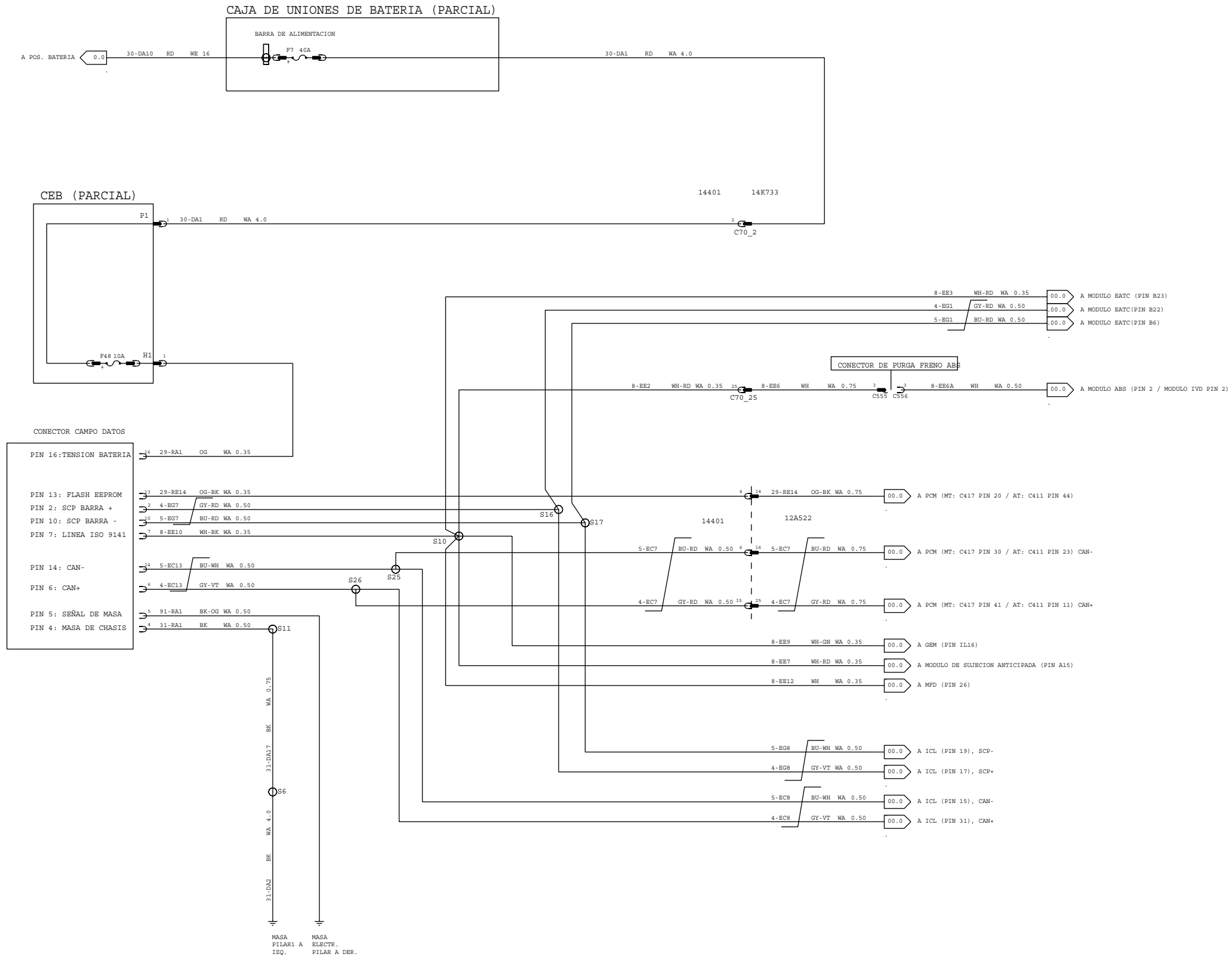
Módulo electrónico genérico (GEM)

-9

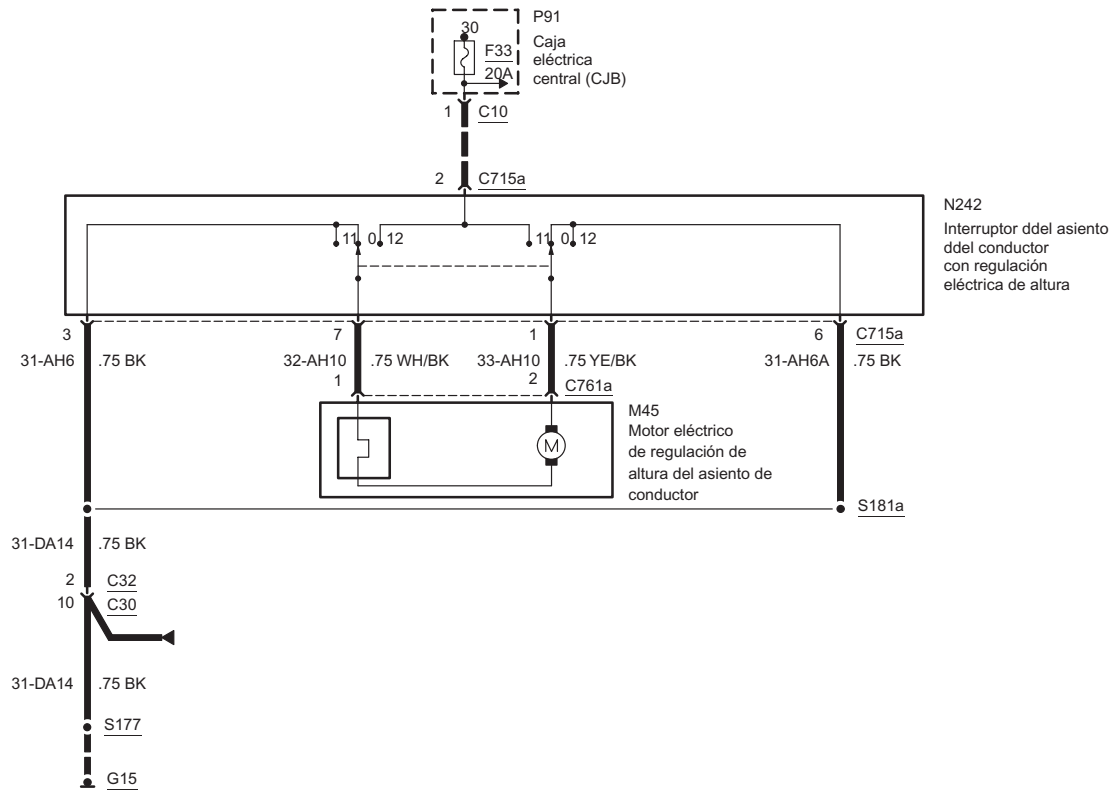






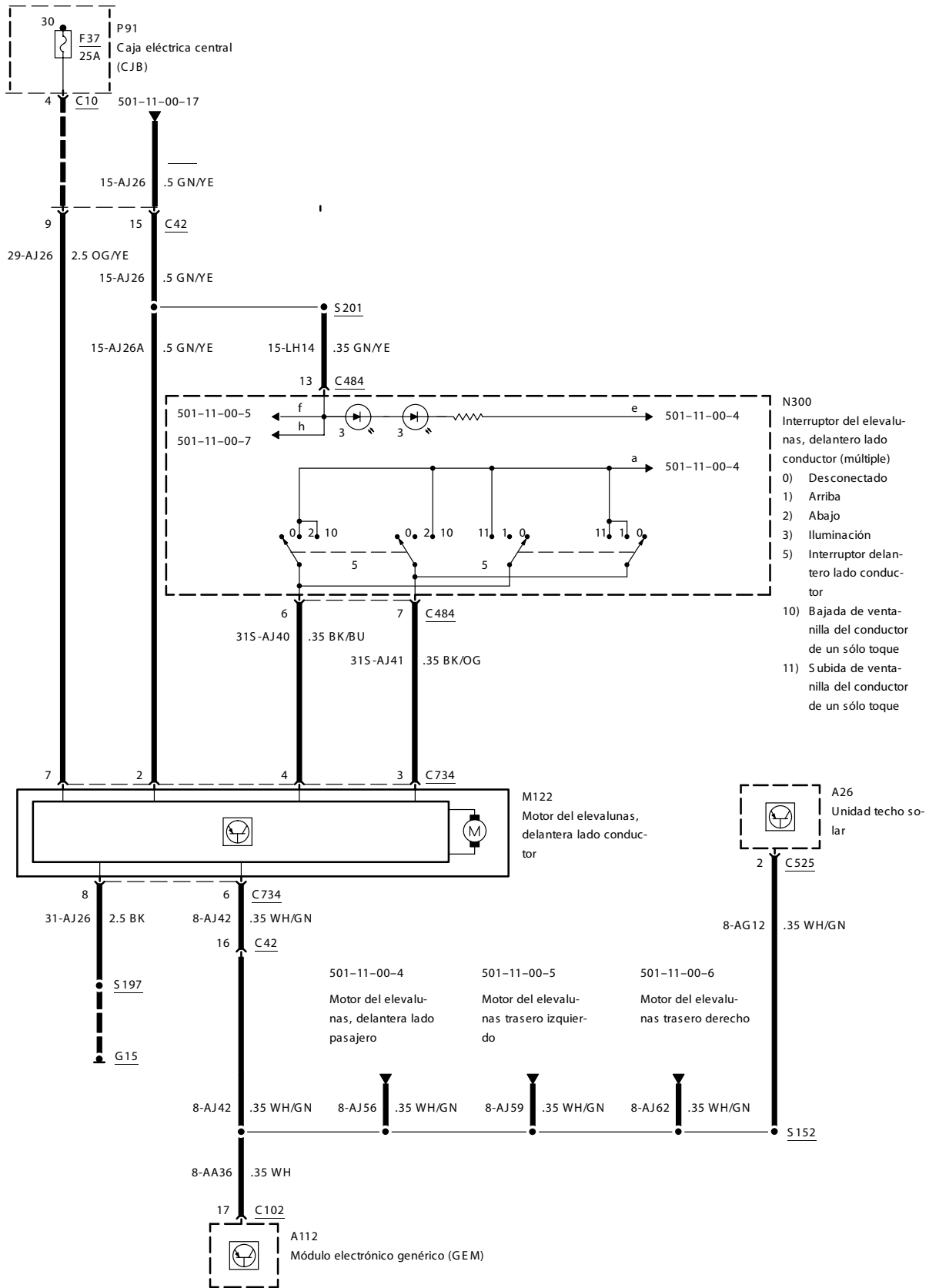


Asiento de conductor con Regulación Eléctrica de Altura

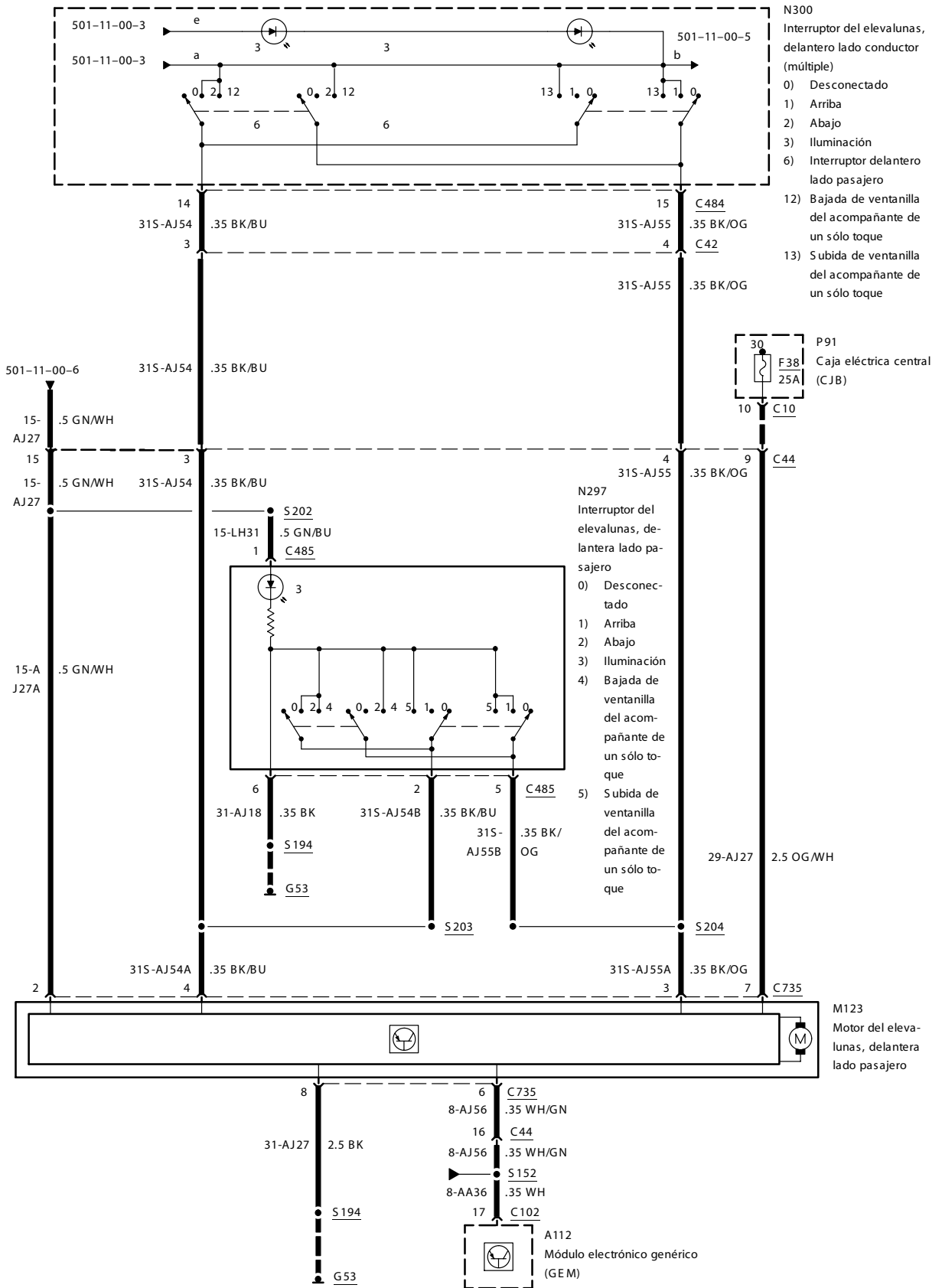


con alzacrtales eléctricos delanteros y traseros

-1

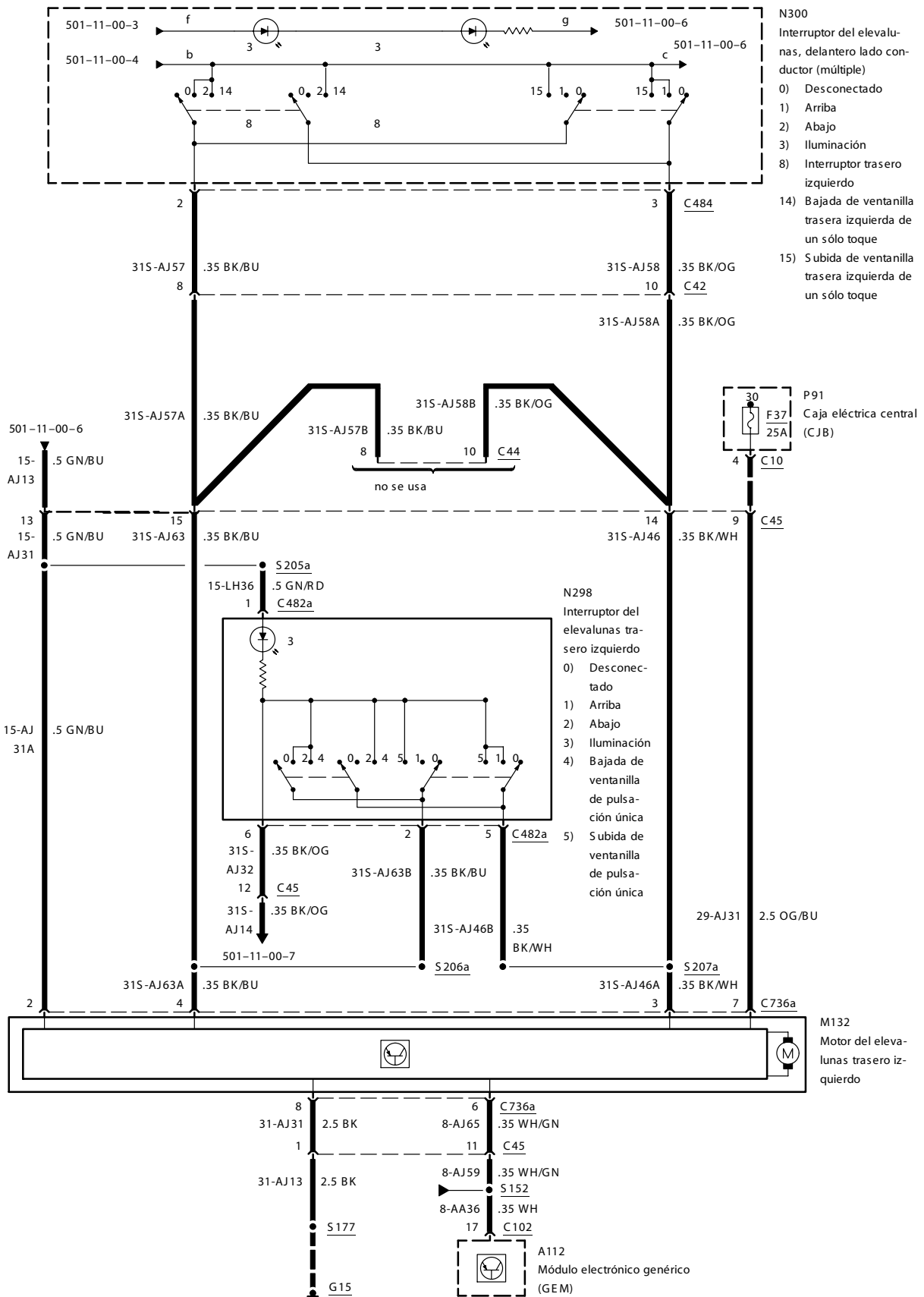


con alzacristales eléctricos delanteros y traseros

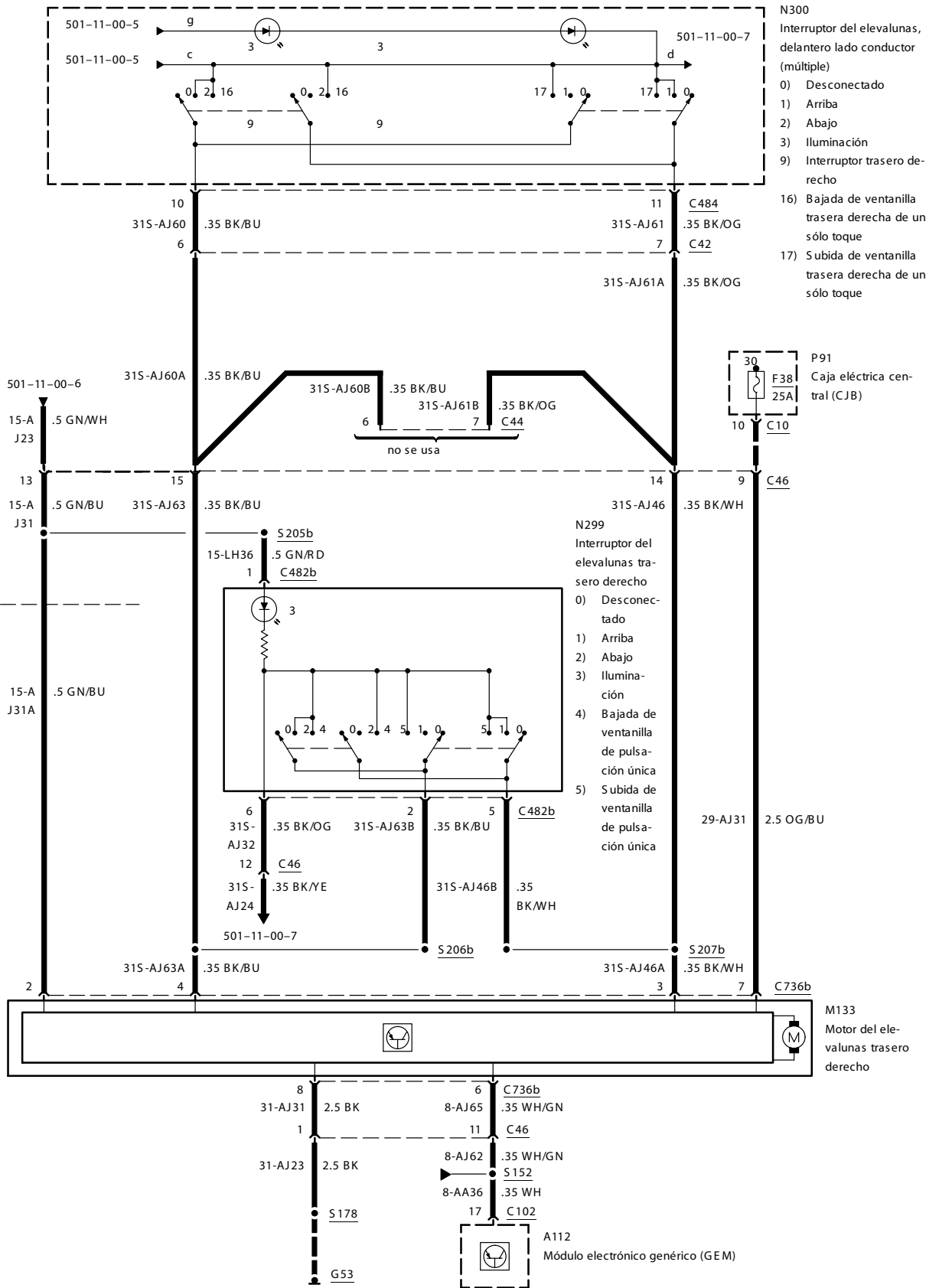


con alzacrtales eléctricos delanteros y traseros

-3

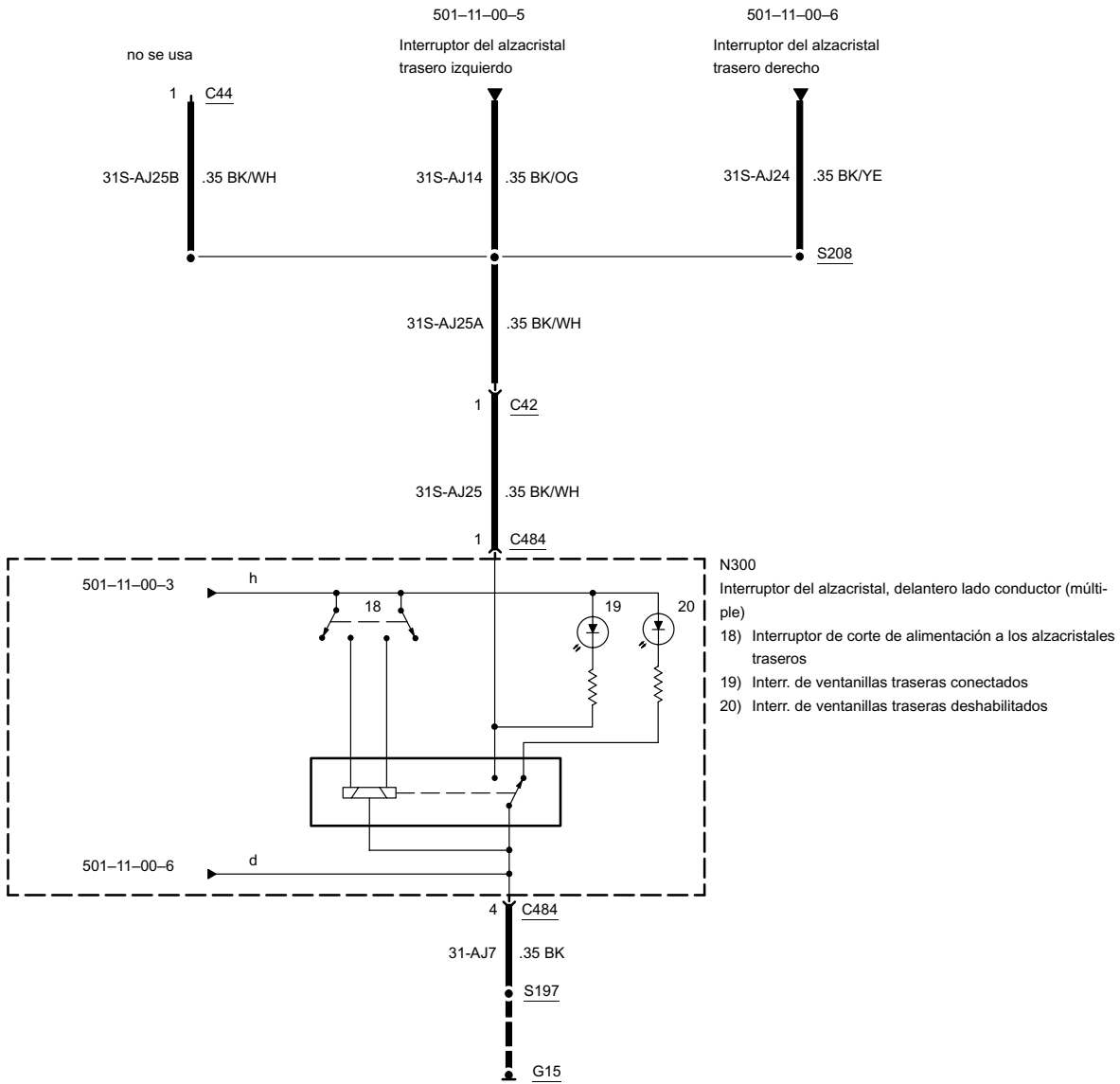


con alzacrtales eléctricos delanteros y traseros



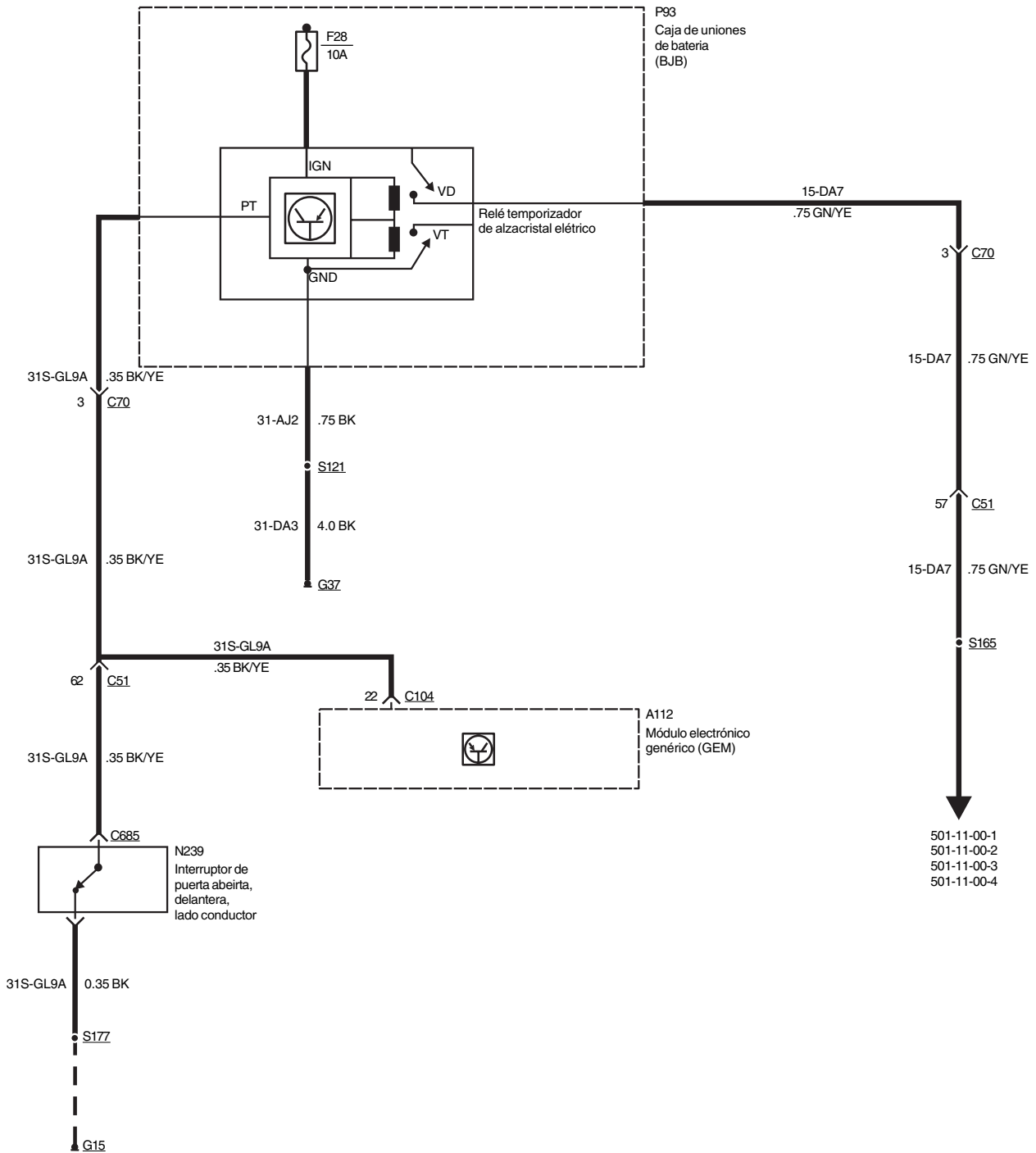
con alzacrystales eléctricos delanteros y traseros

-5

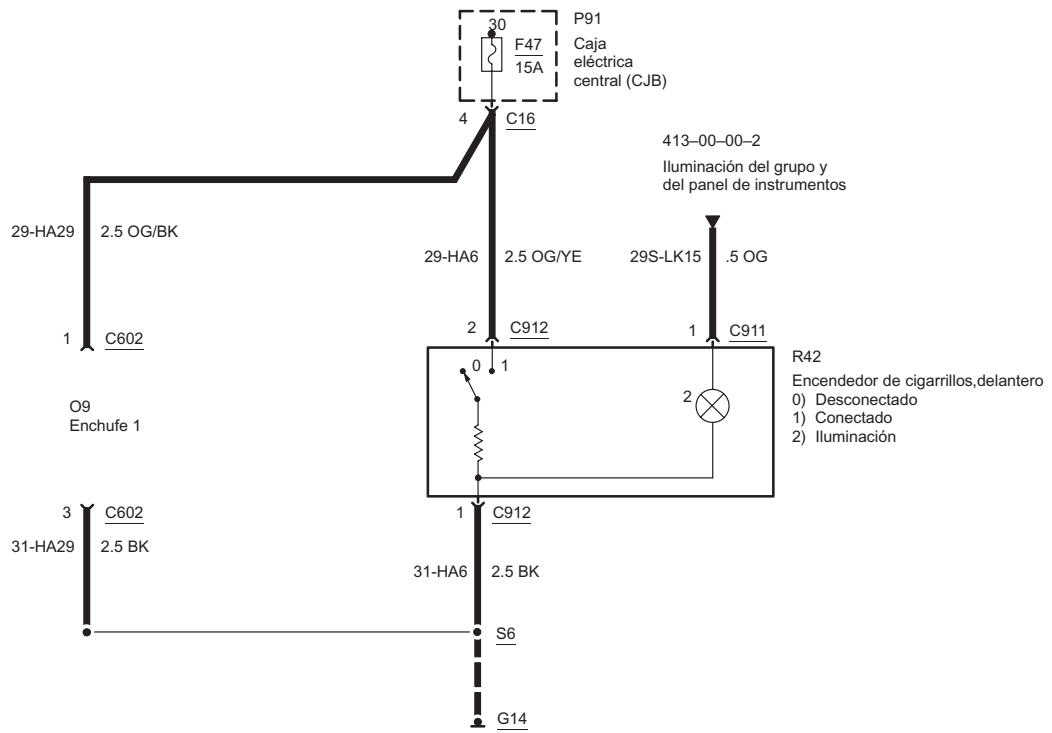




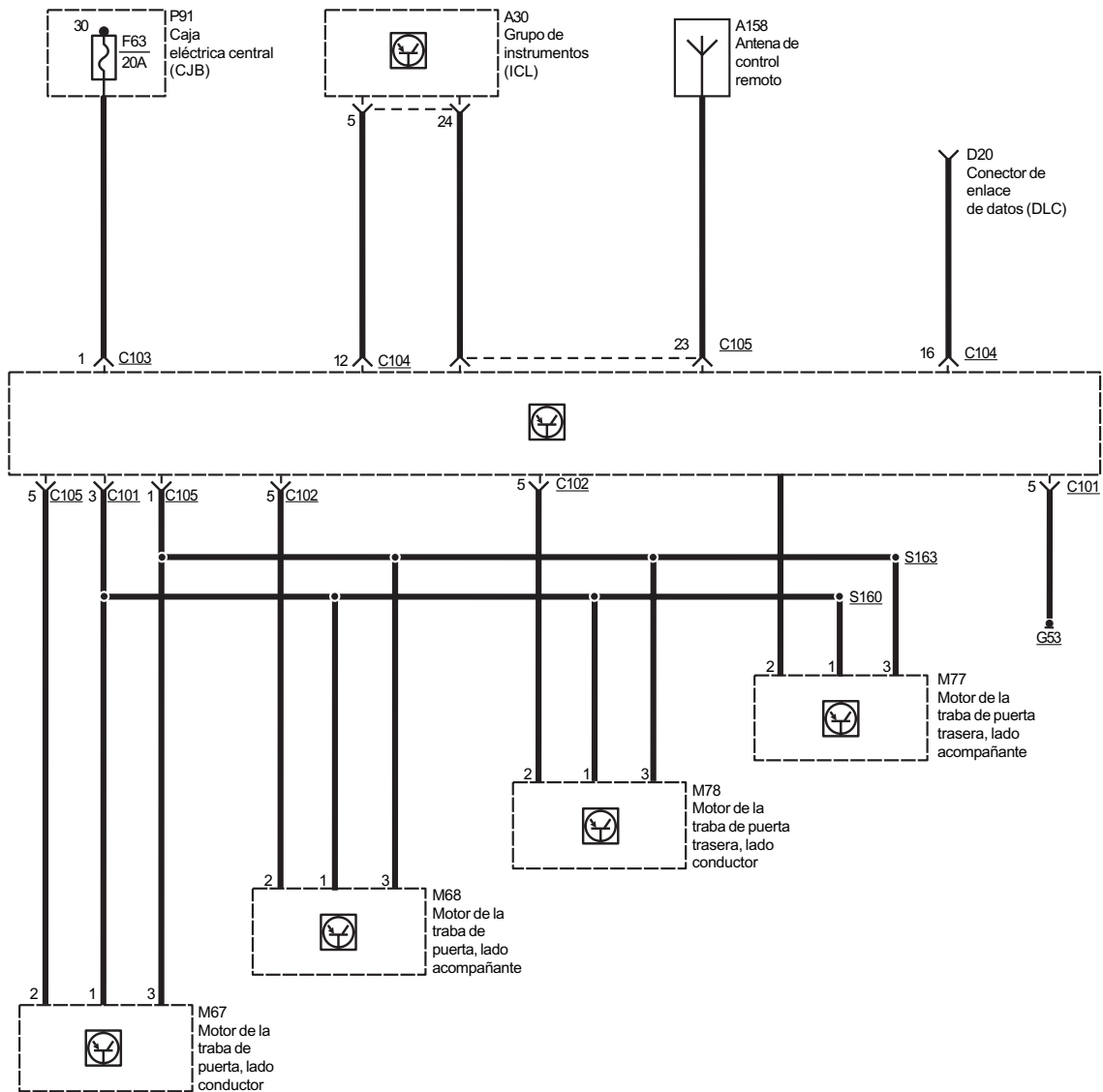
con alzacristales eléctricos delanteros y traseros



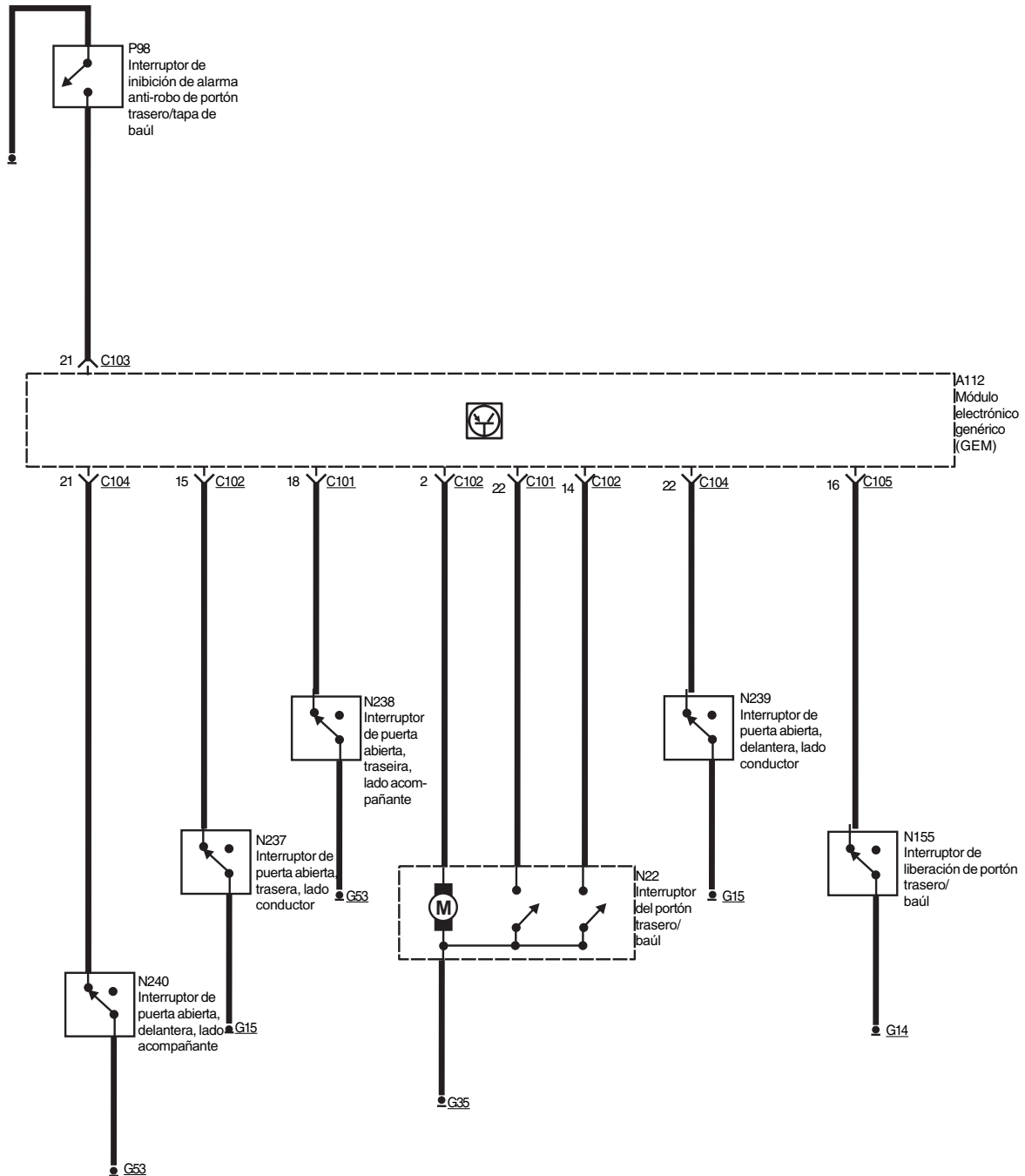
Todos los Vehículos



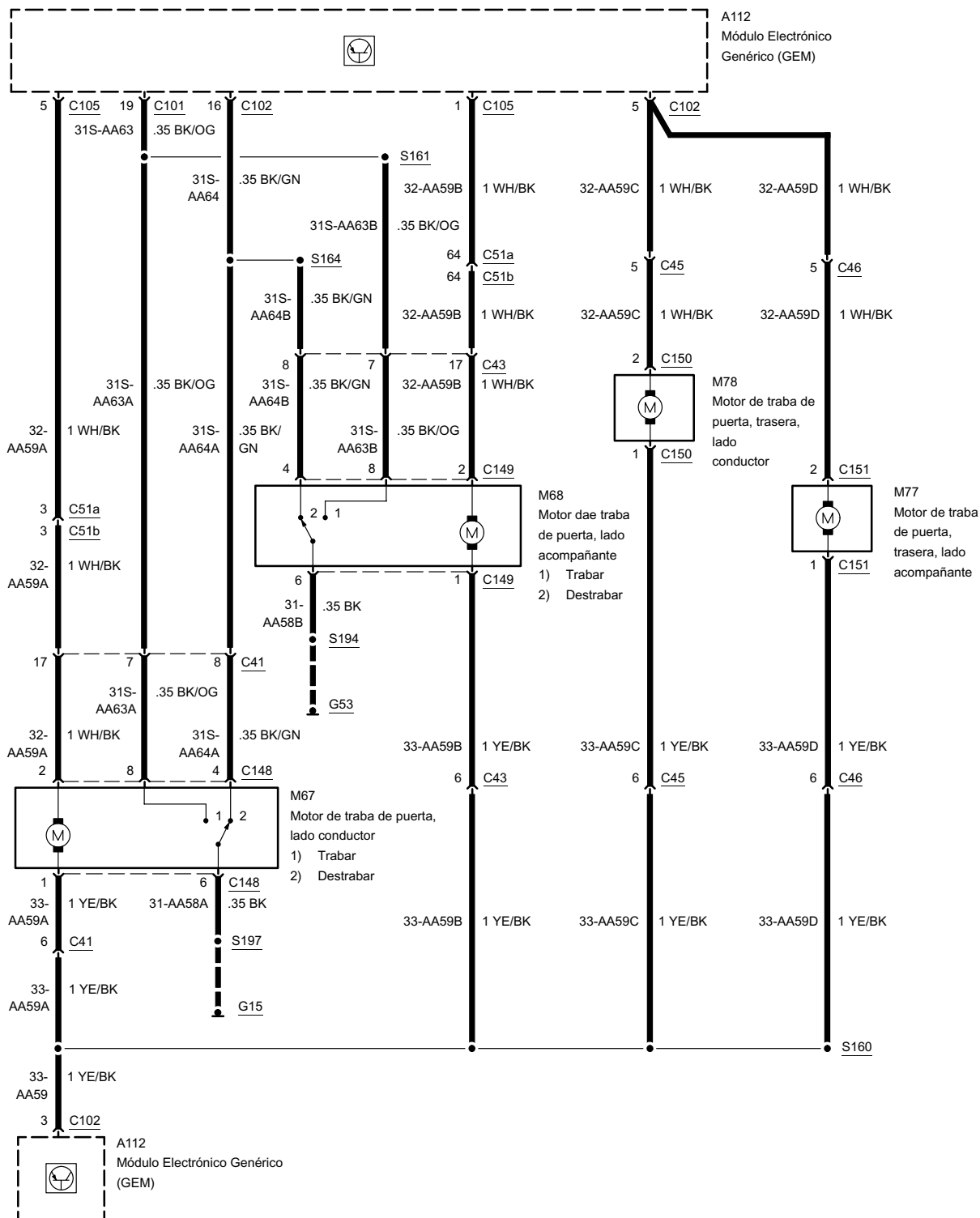
-A



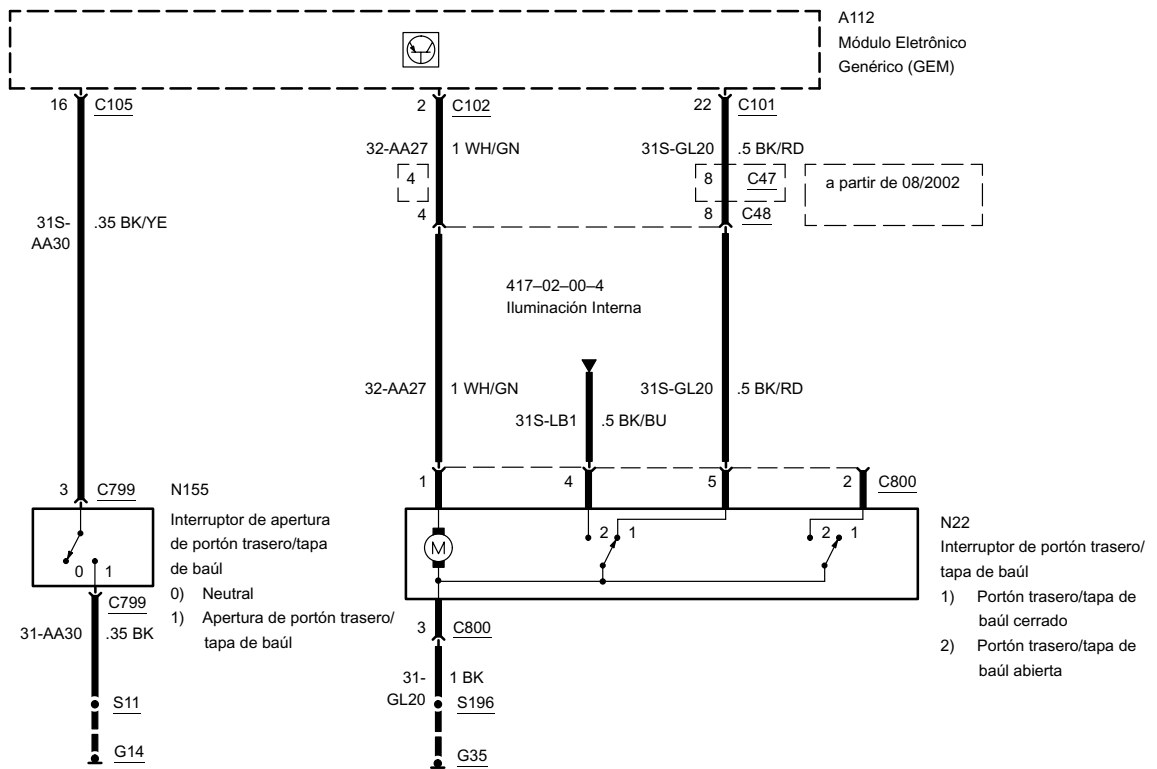
-B



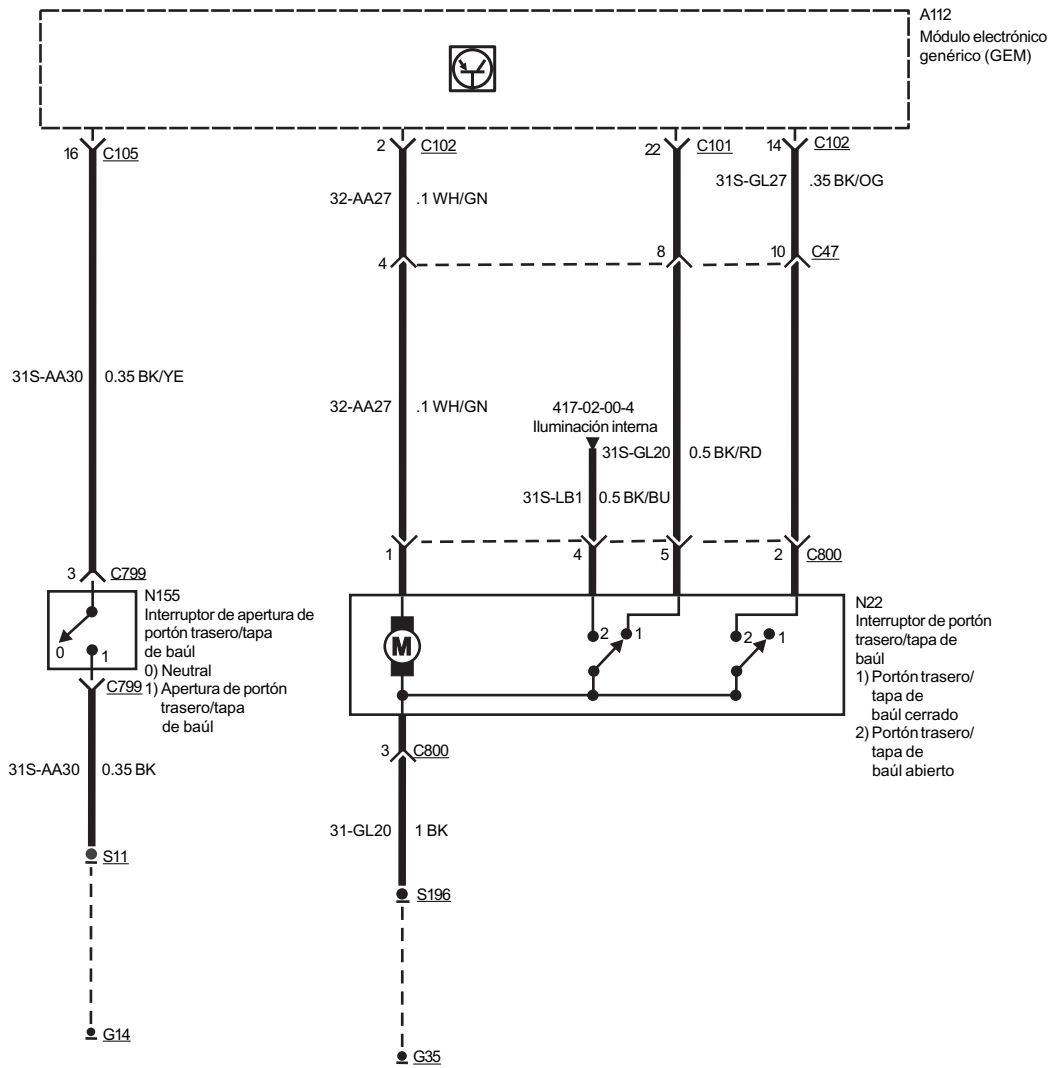
con cierre centralizado



con cierre centralizado, modelos 4 y 5 puertas

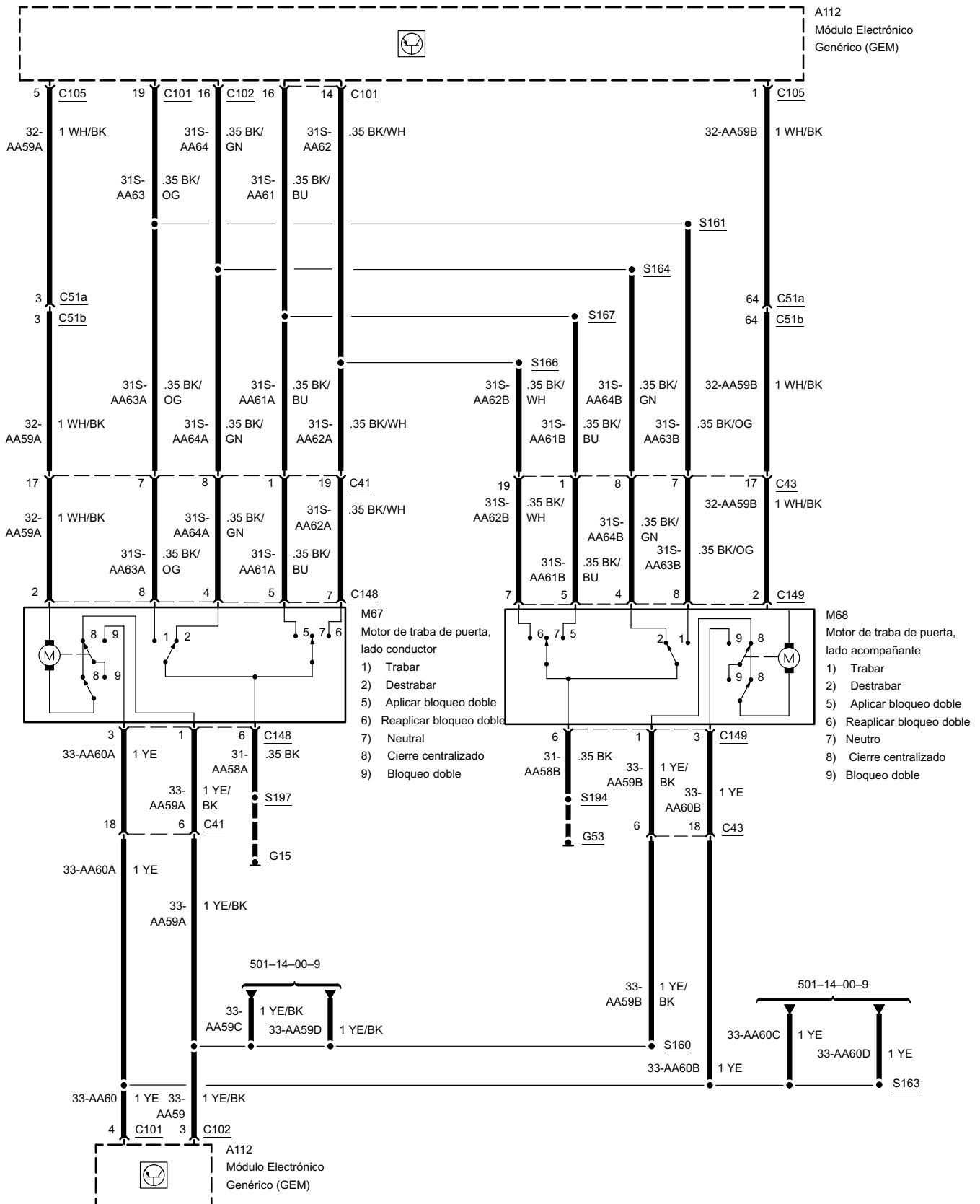


con cierre centralizado



Con bloqueo doble

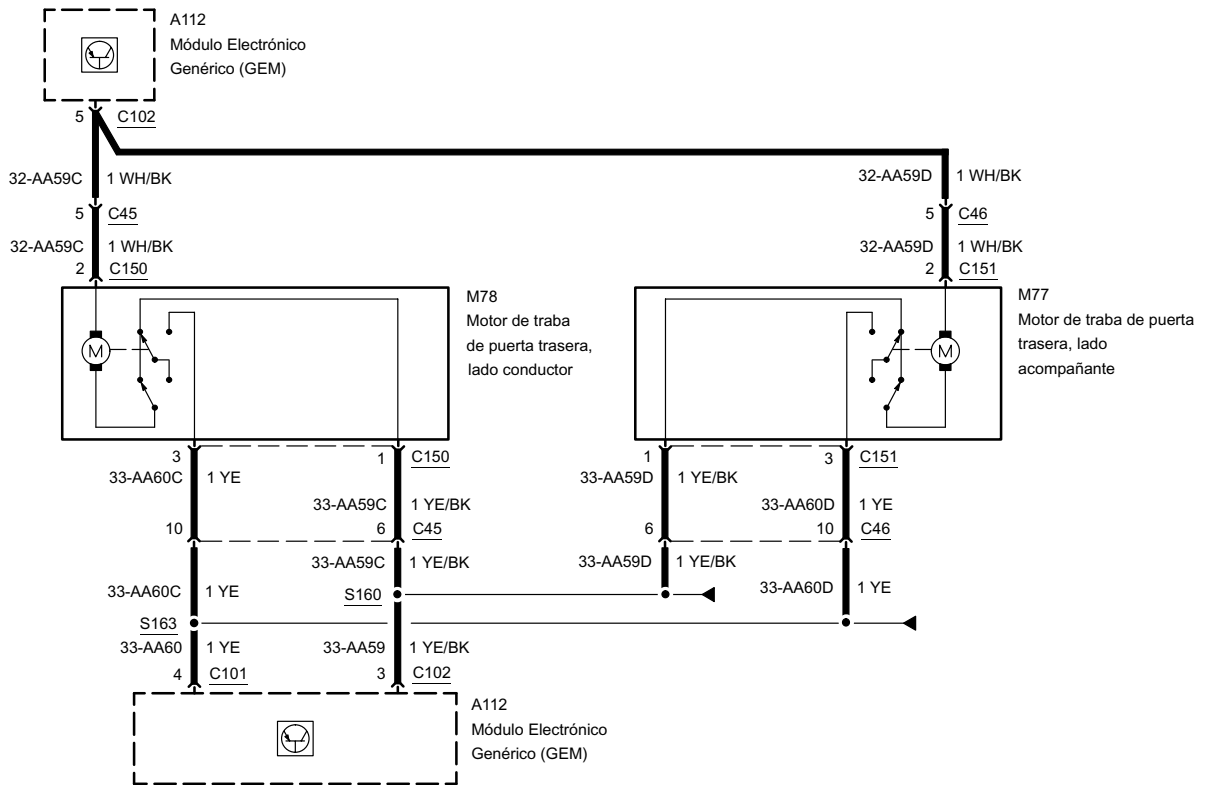
-4





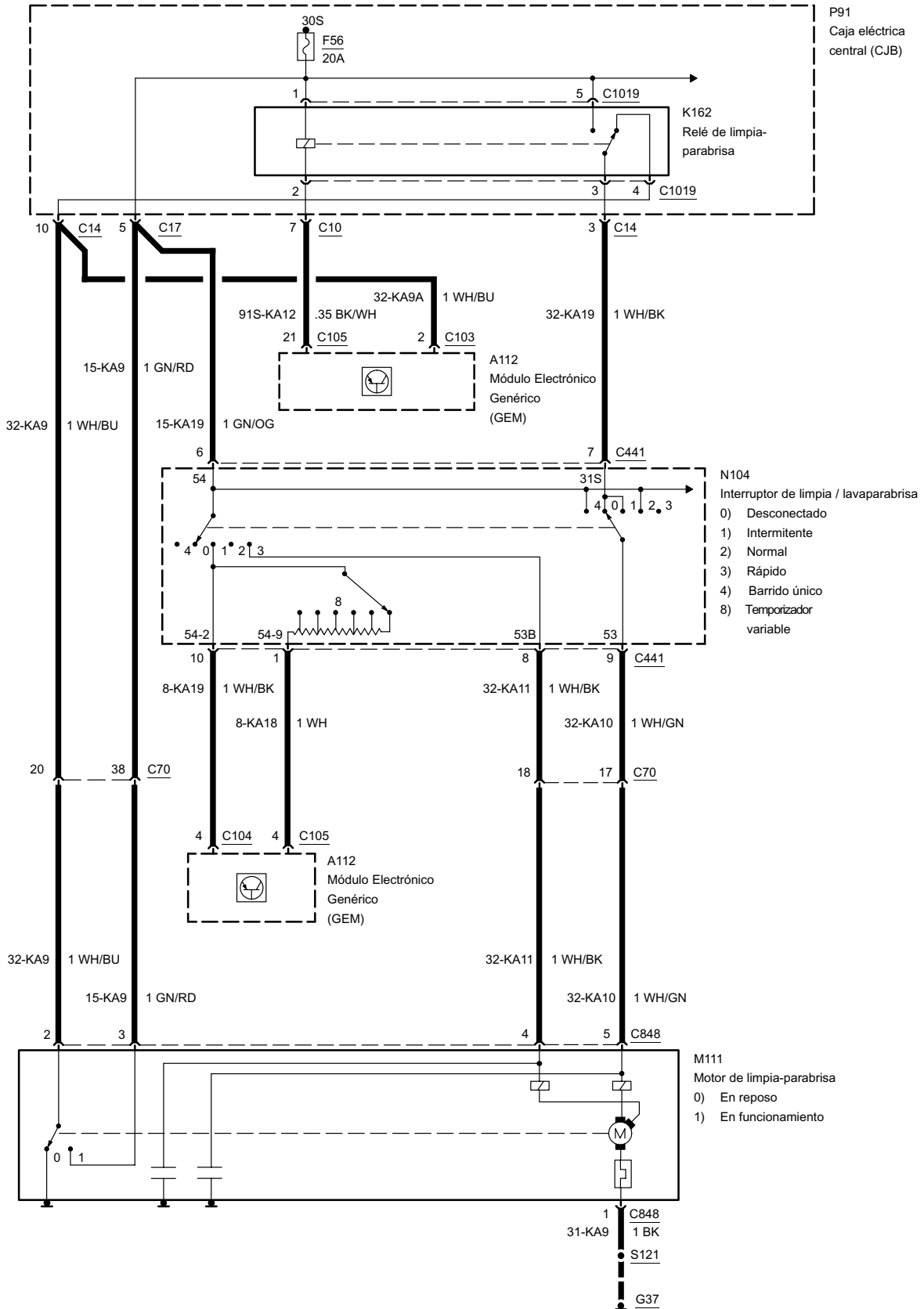
con bloqueo doble

-5

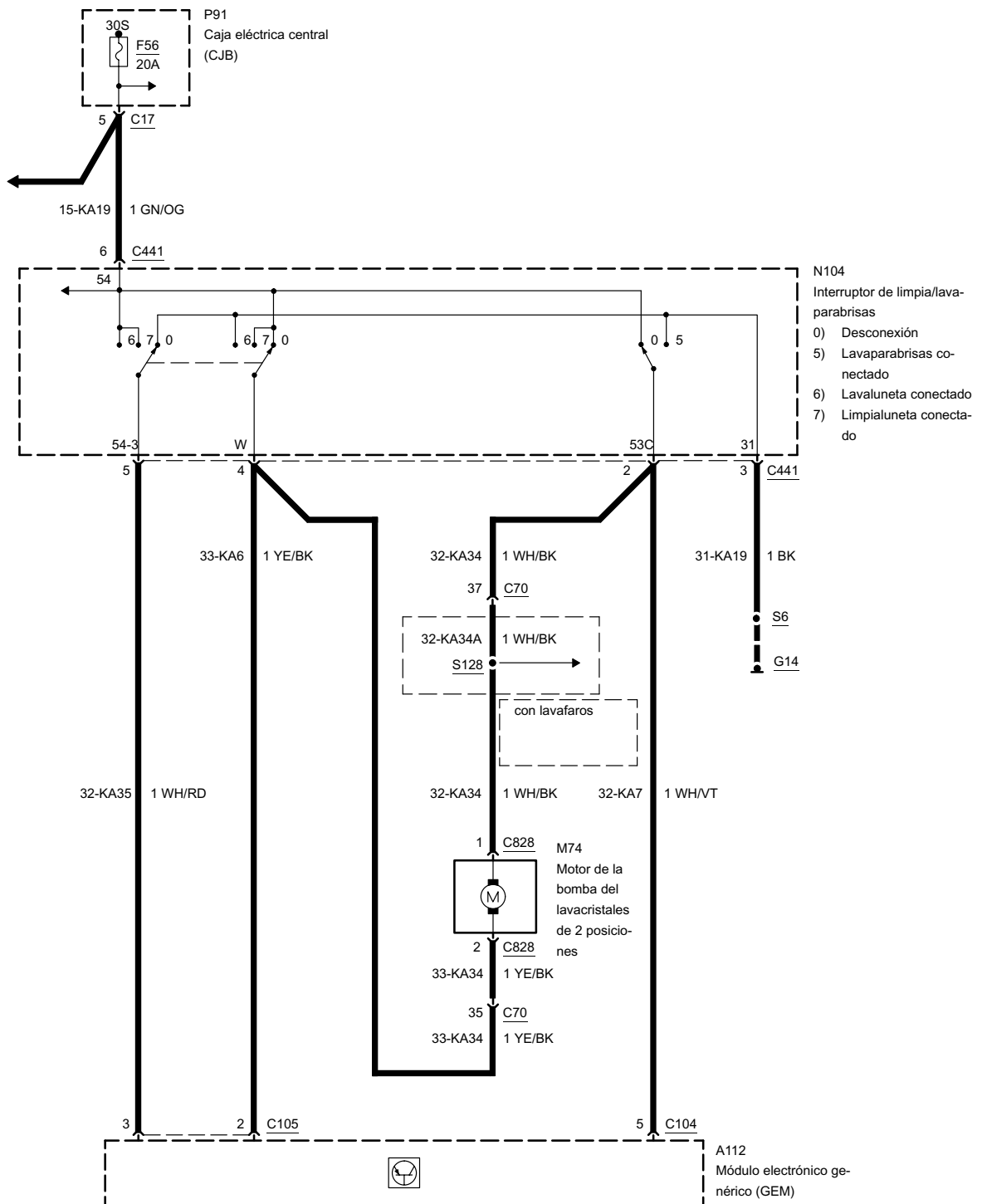


con temporizador variable

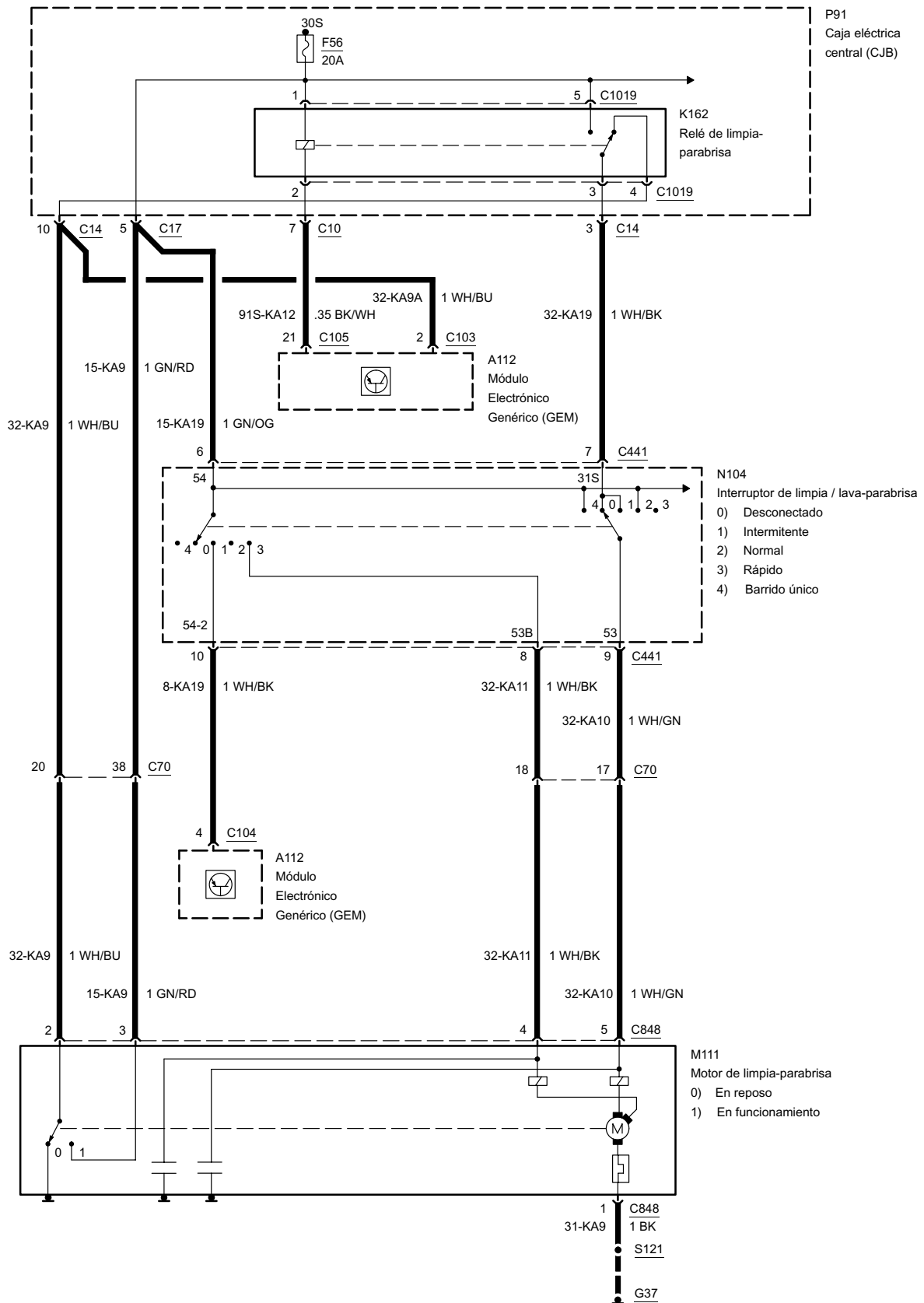
-1



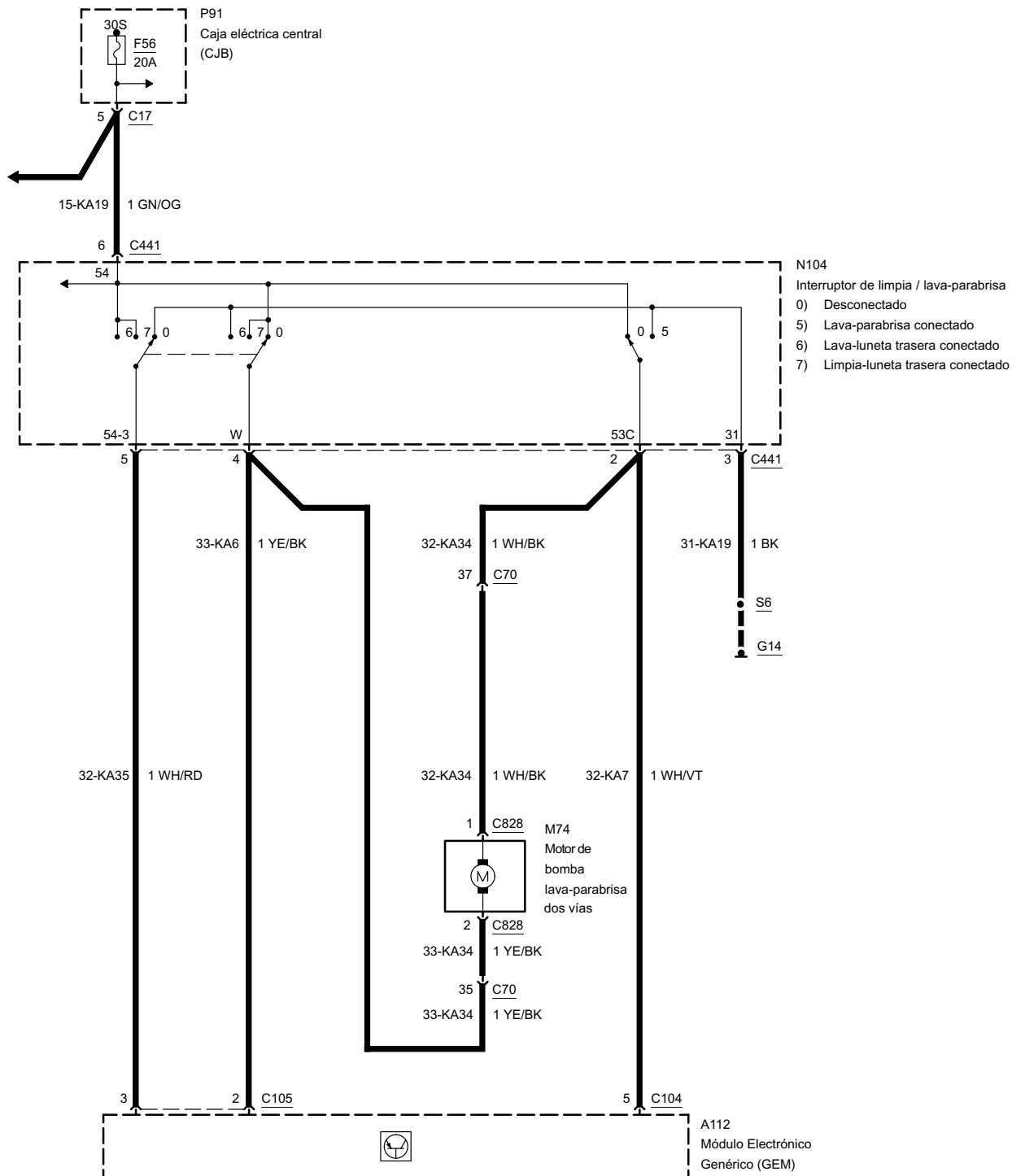
con temporizador variable

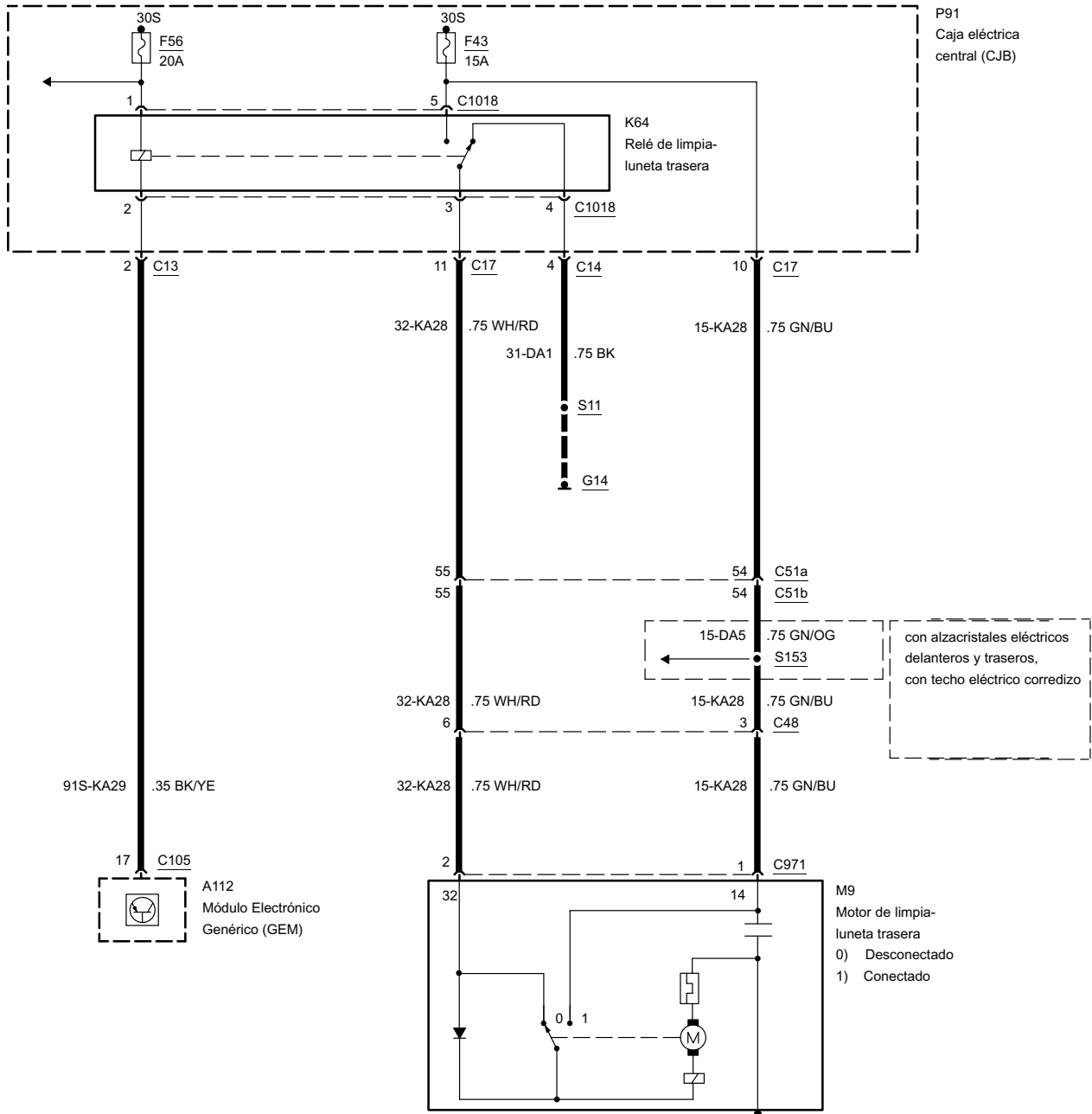


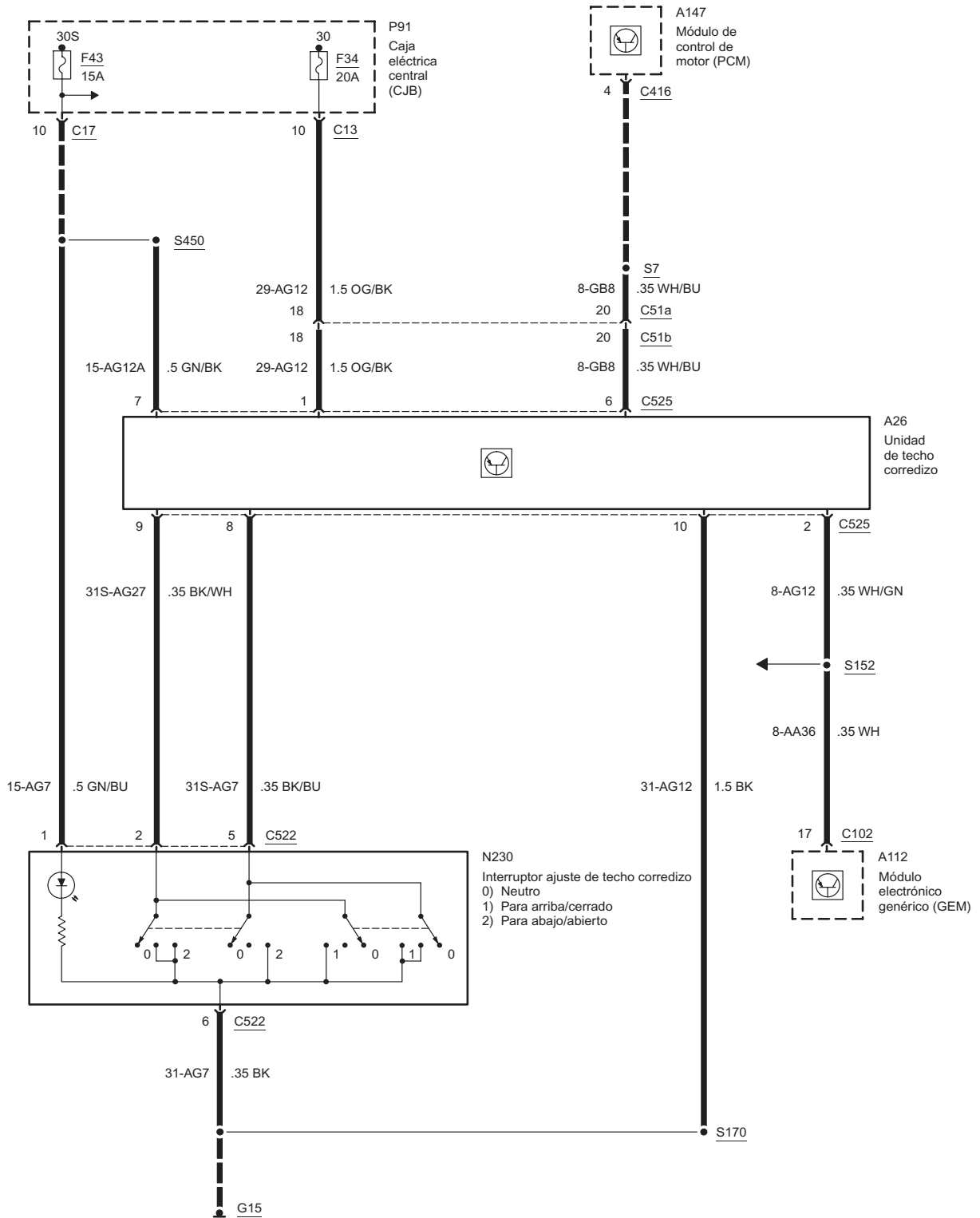
con temporizador fijo



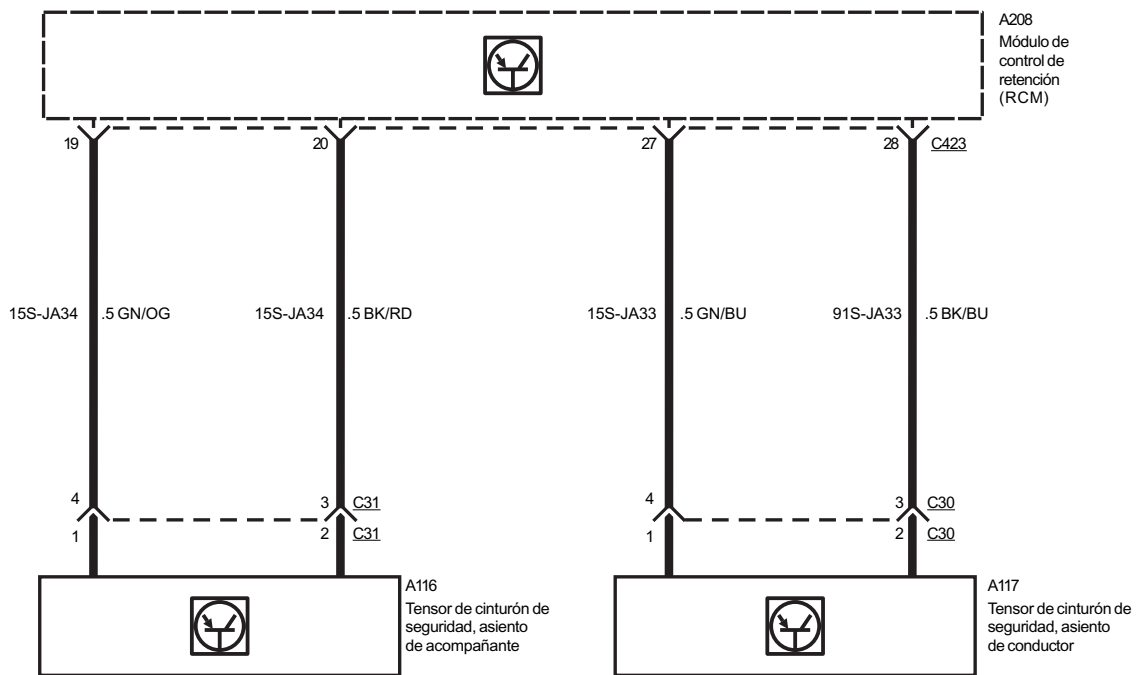
con temporizador fijo



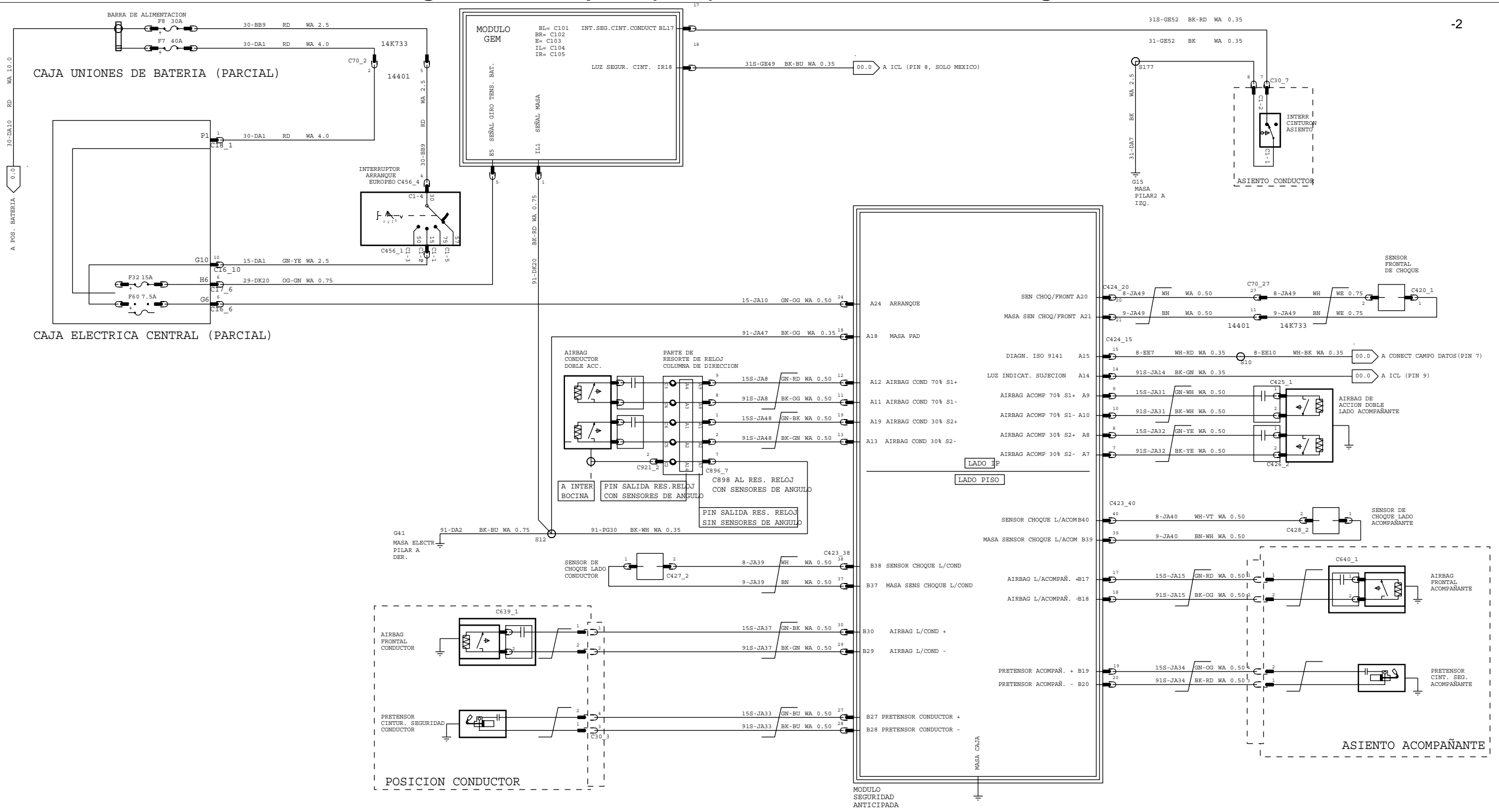




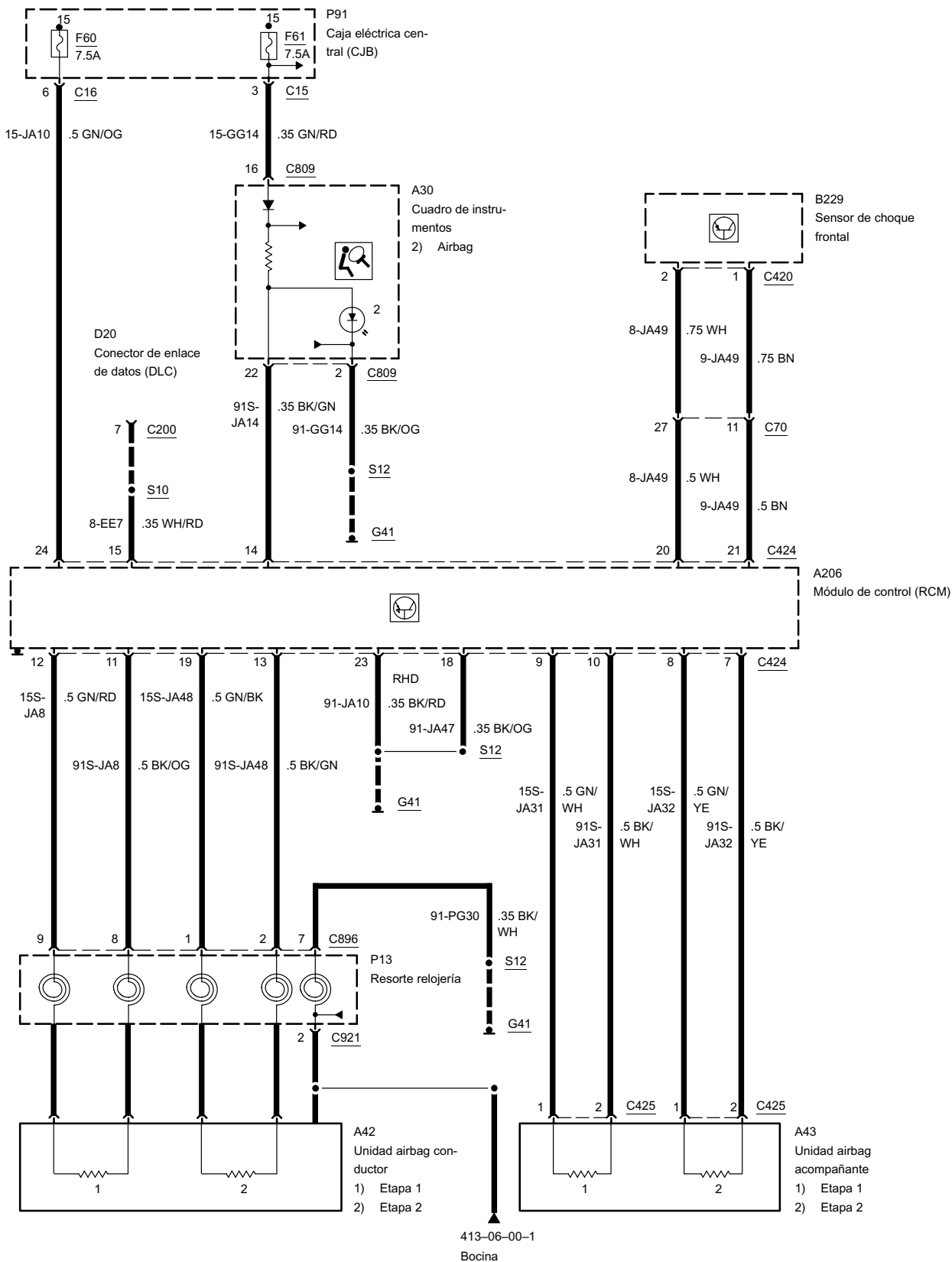
Pre-tensor cinturón de seguridad





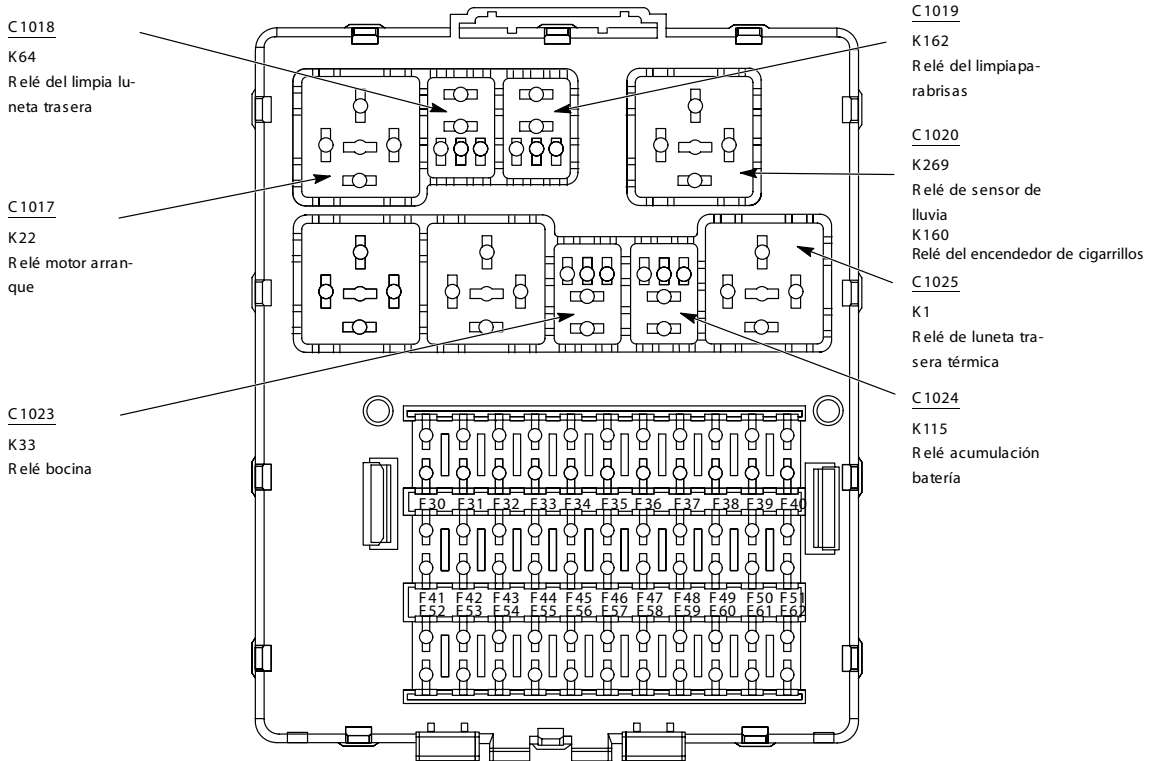


Air bags



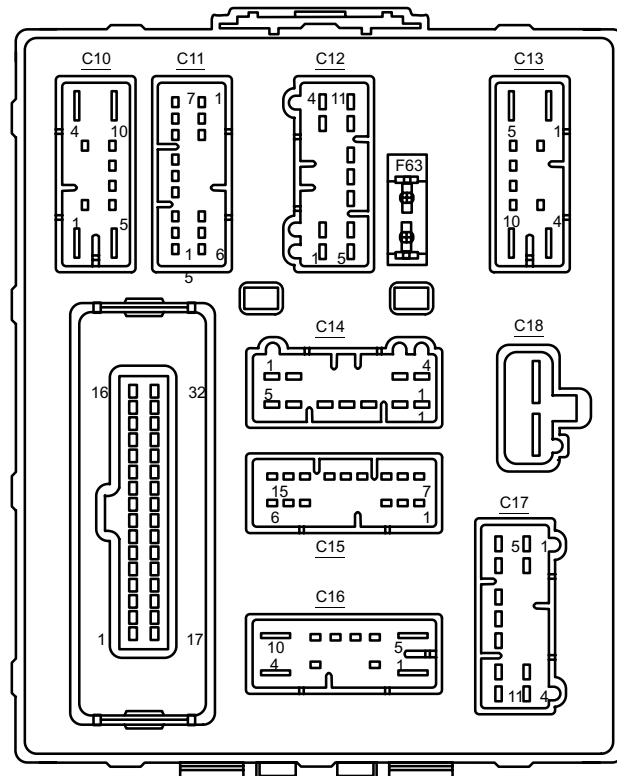
**Caja eléctrica central (CJB), superior**

-1

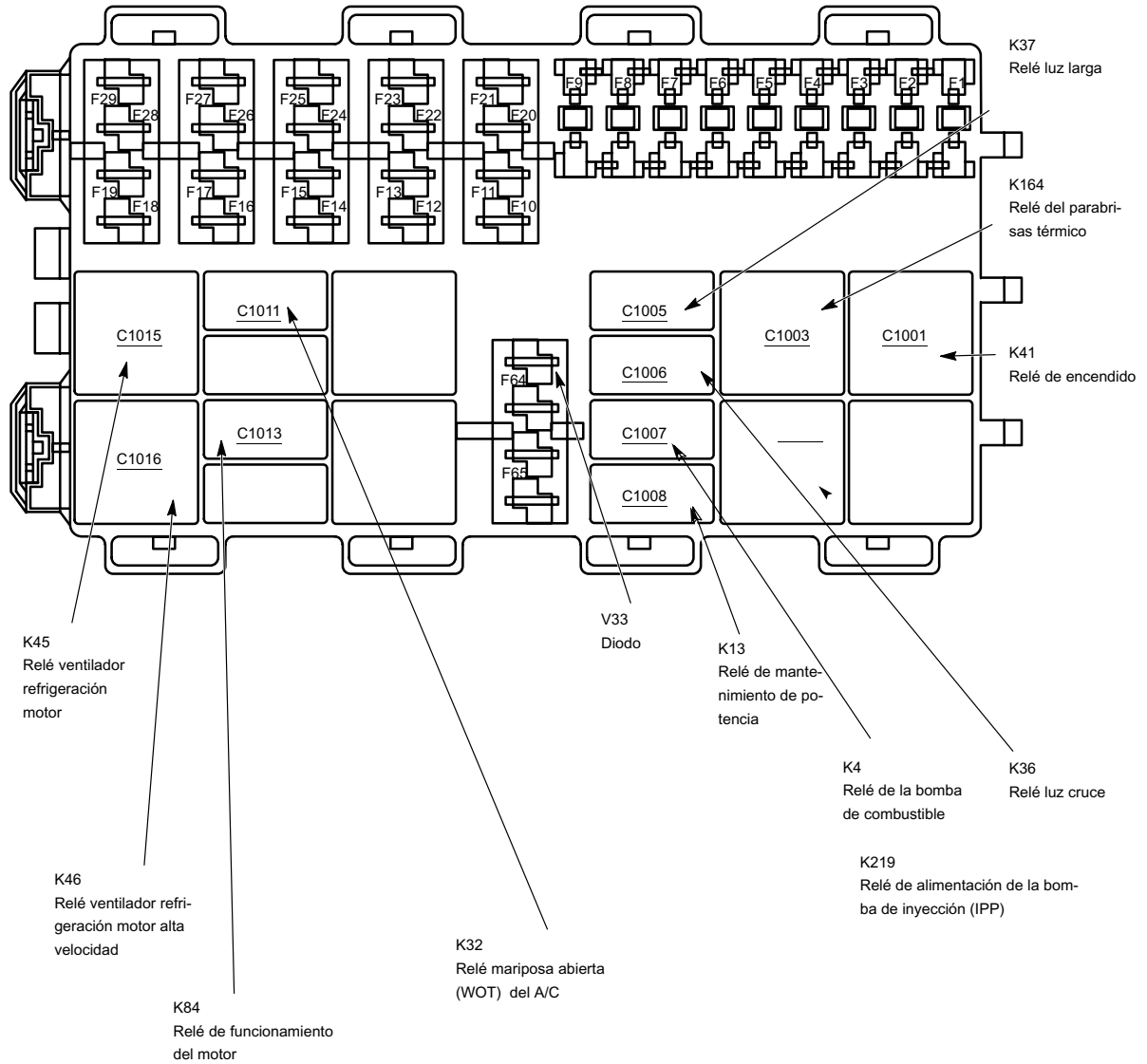


**Caja eléctrica central (CJB), trasero**

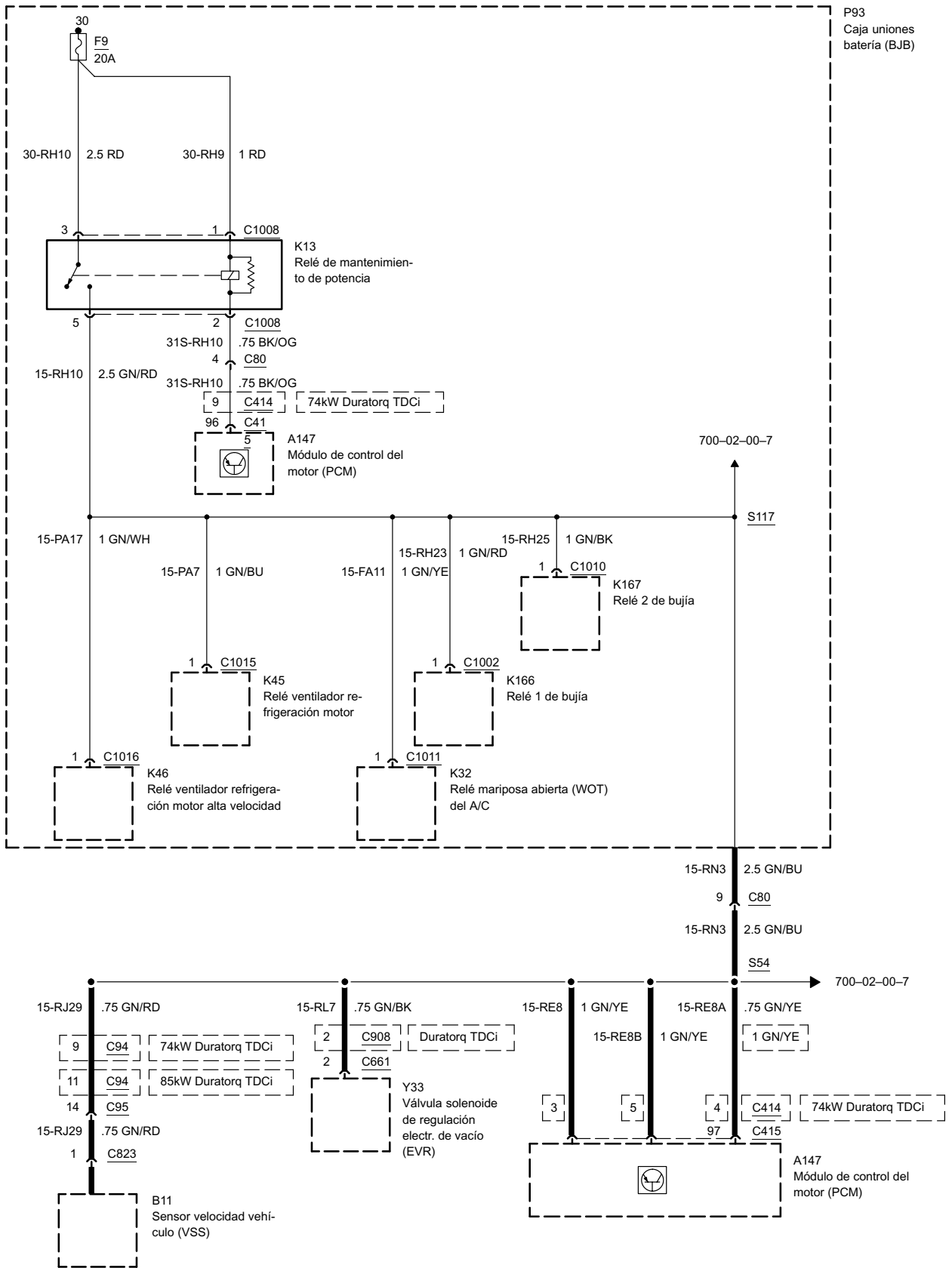
-2



### Caja uniones batería (BJB)

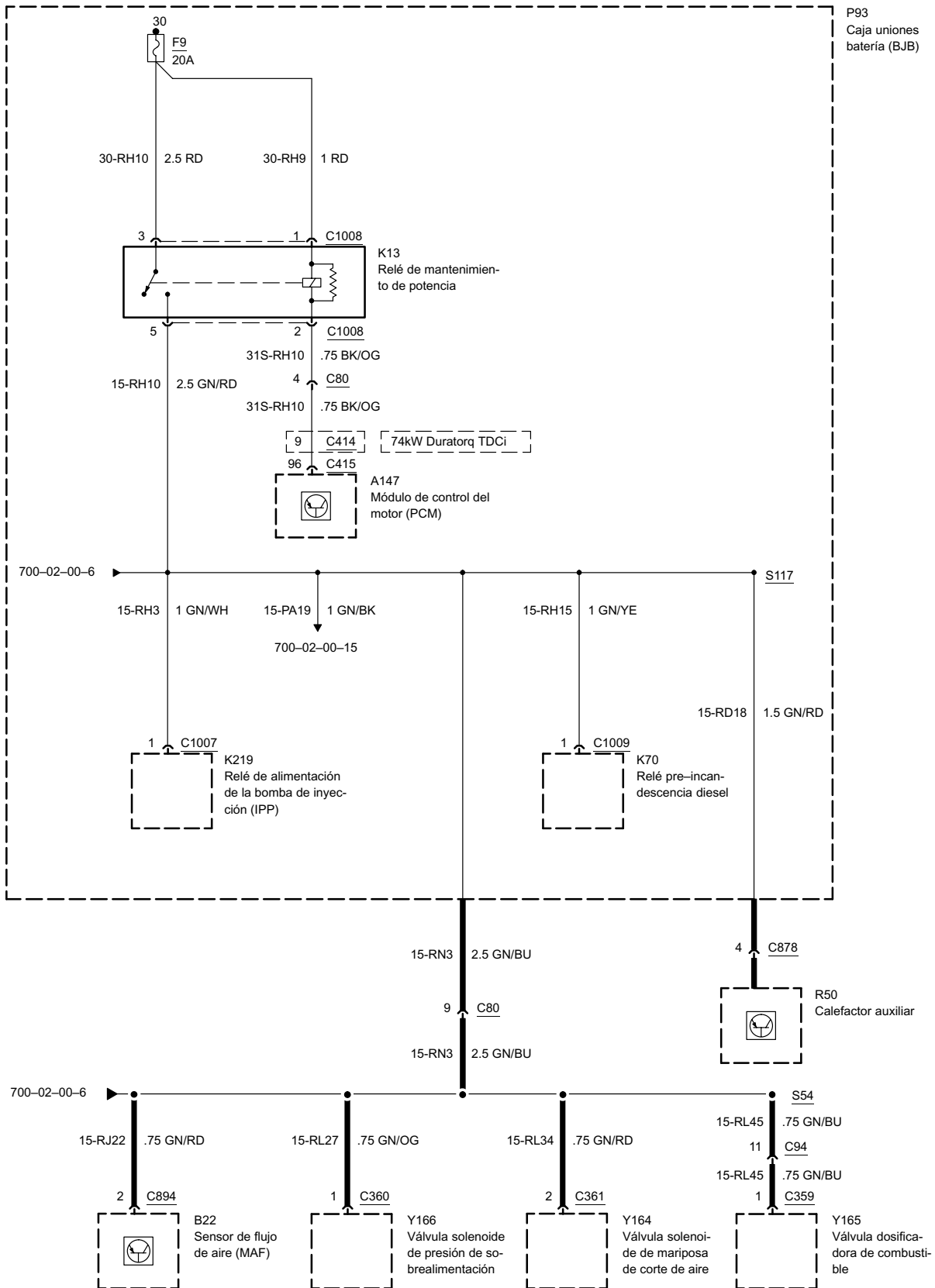


Motores diesel

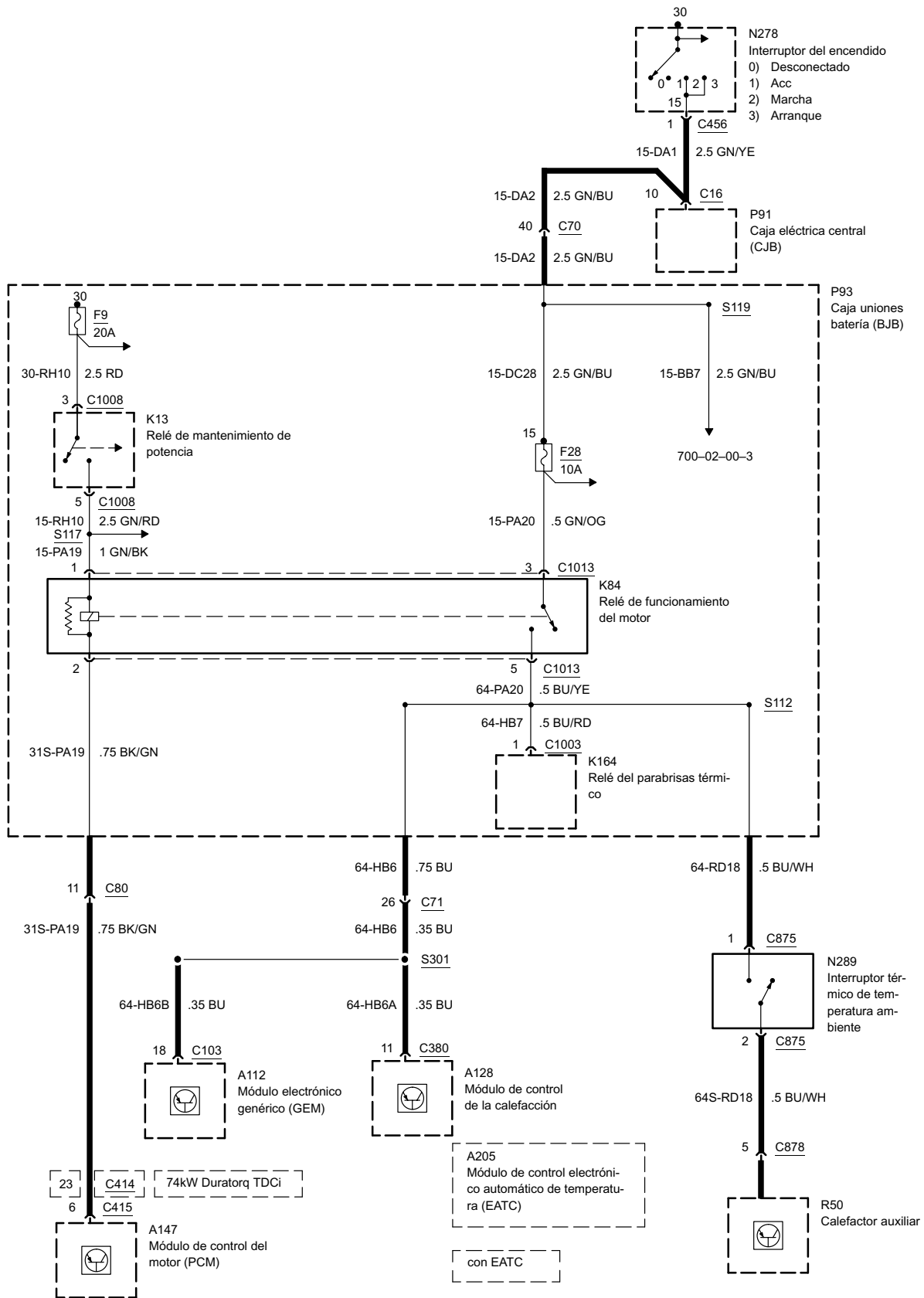


Motores diesel

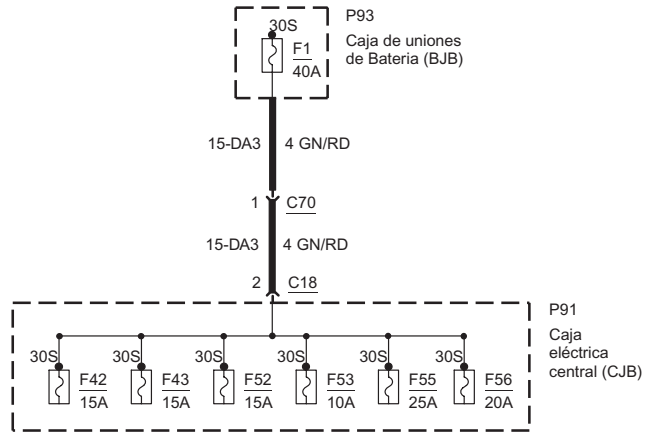
-2



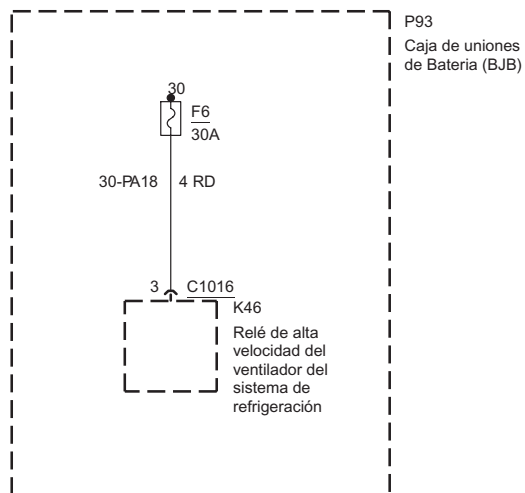
Motores diesel



F1

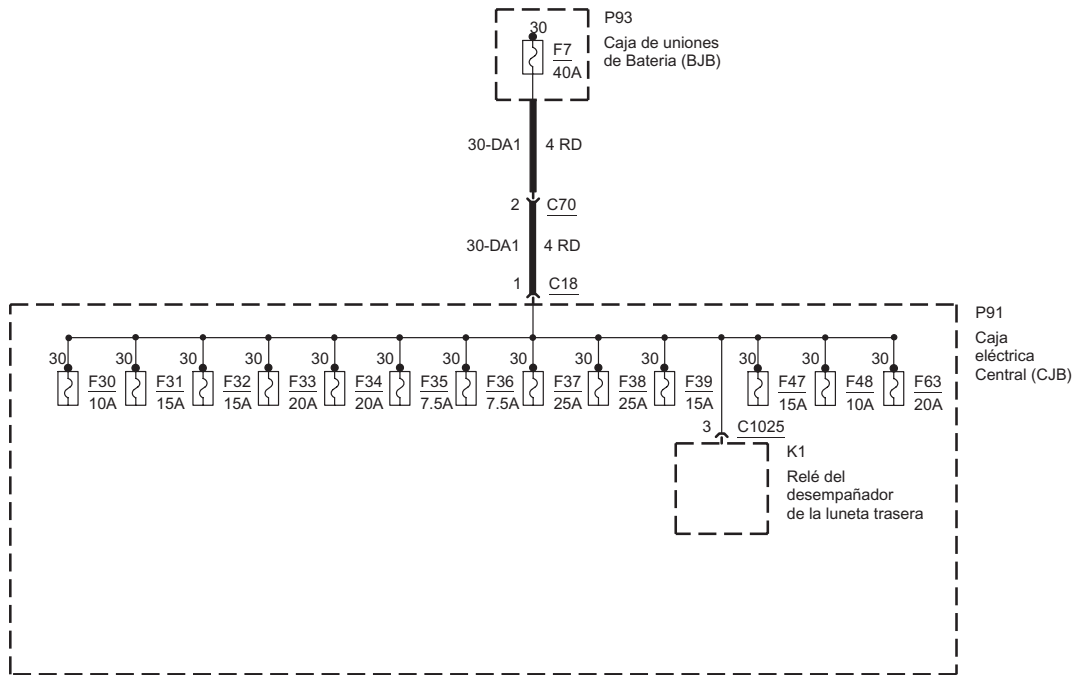


F6

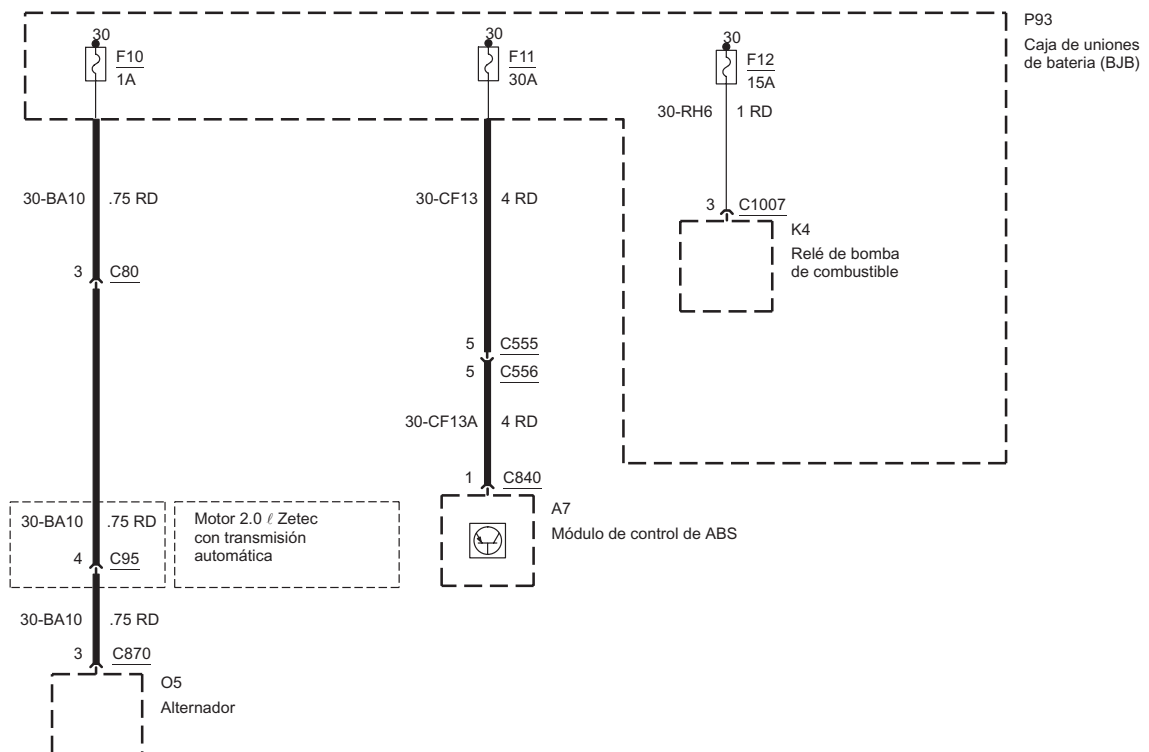




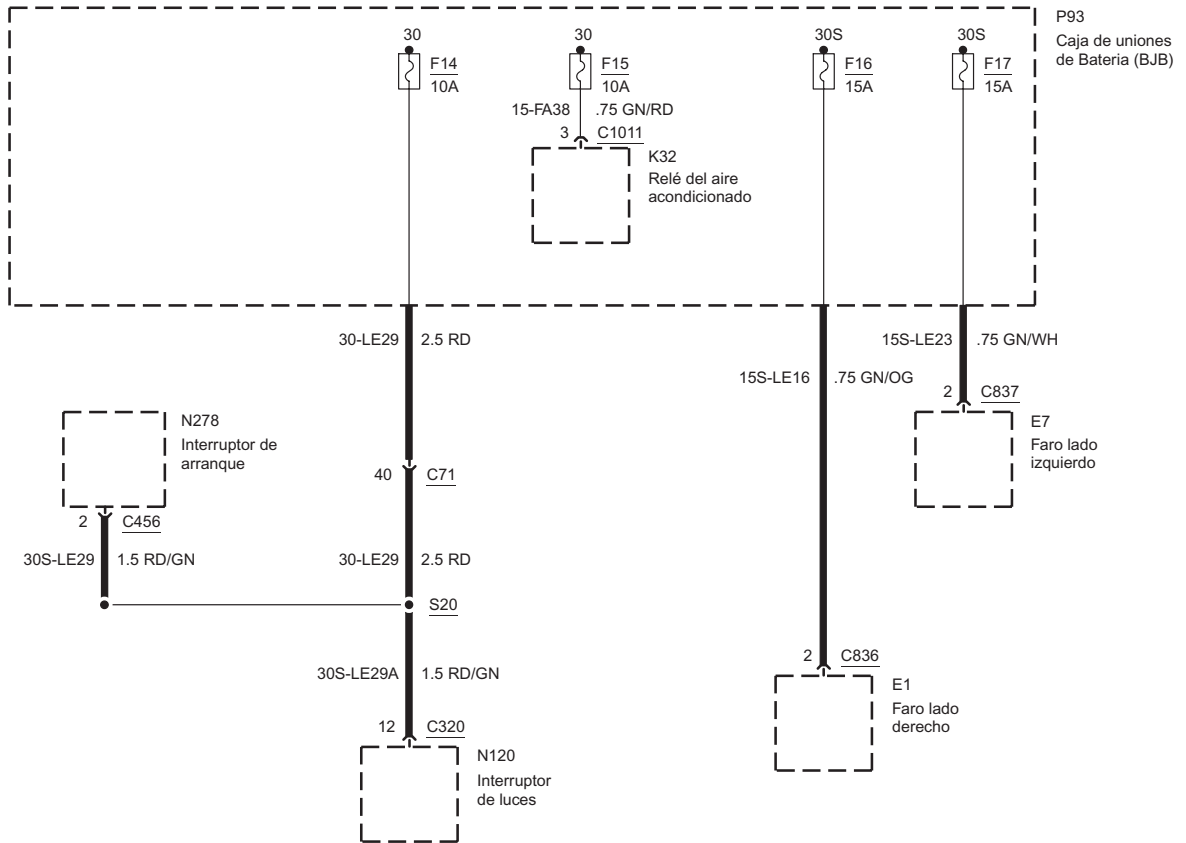
F7



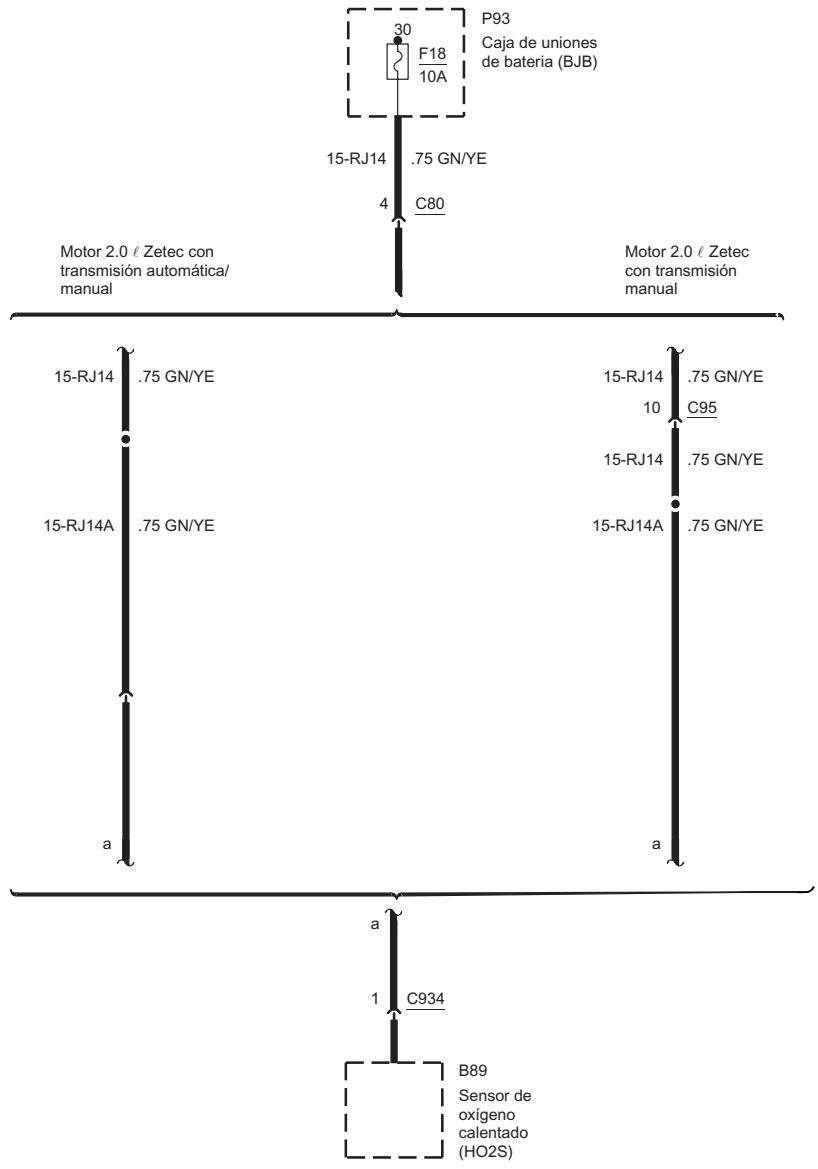
F10, F11, F12



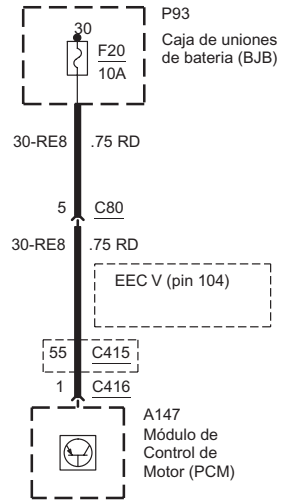
F13, F14, F15, F16, F17



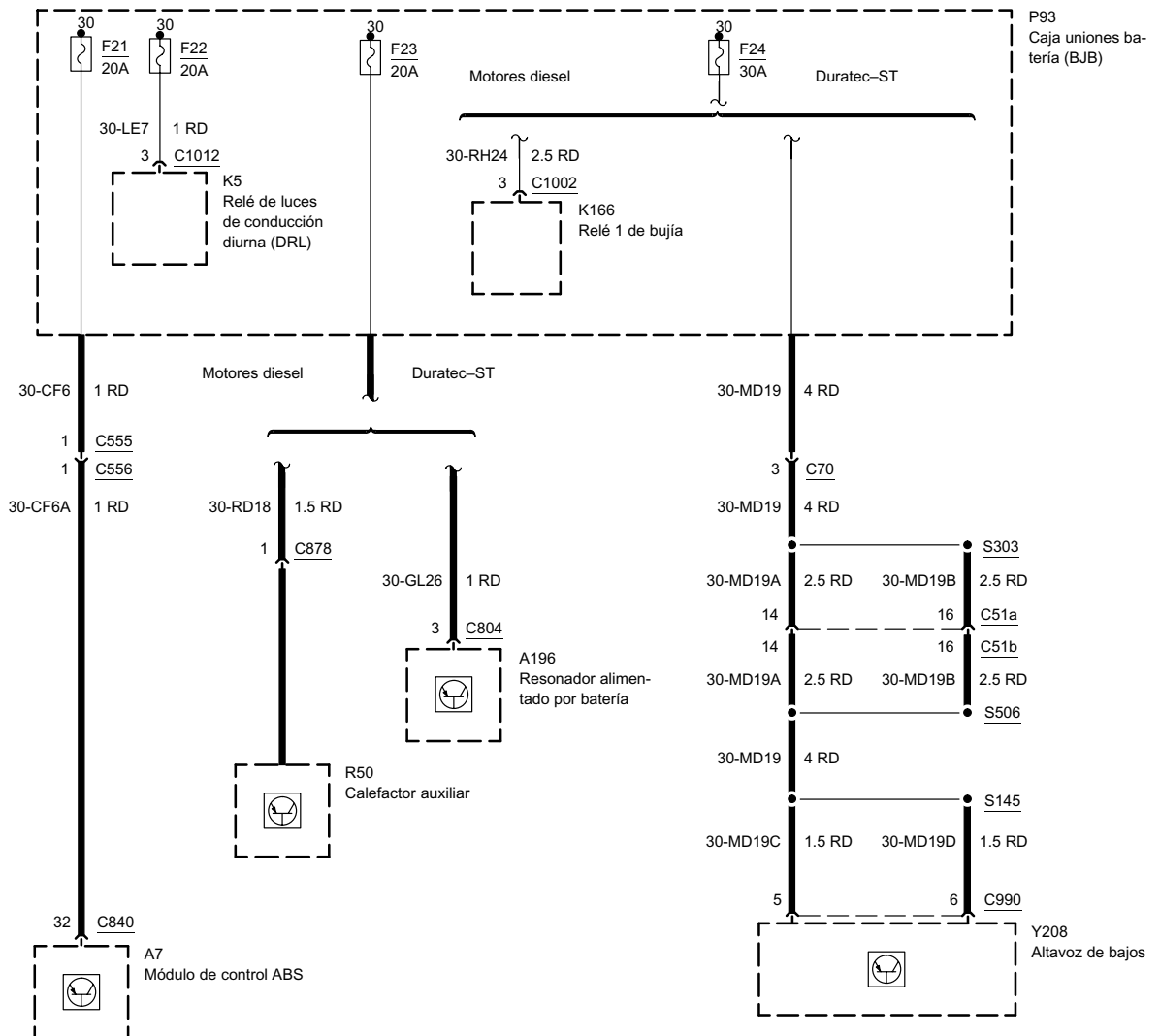
F18



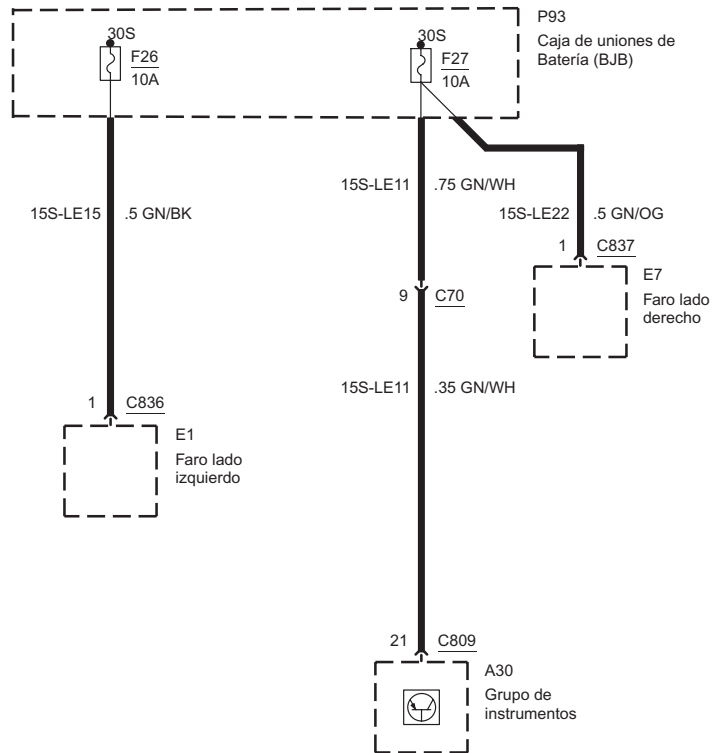
F20



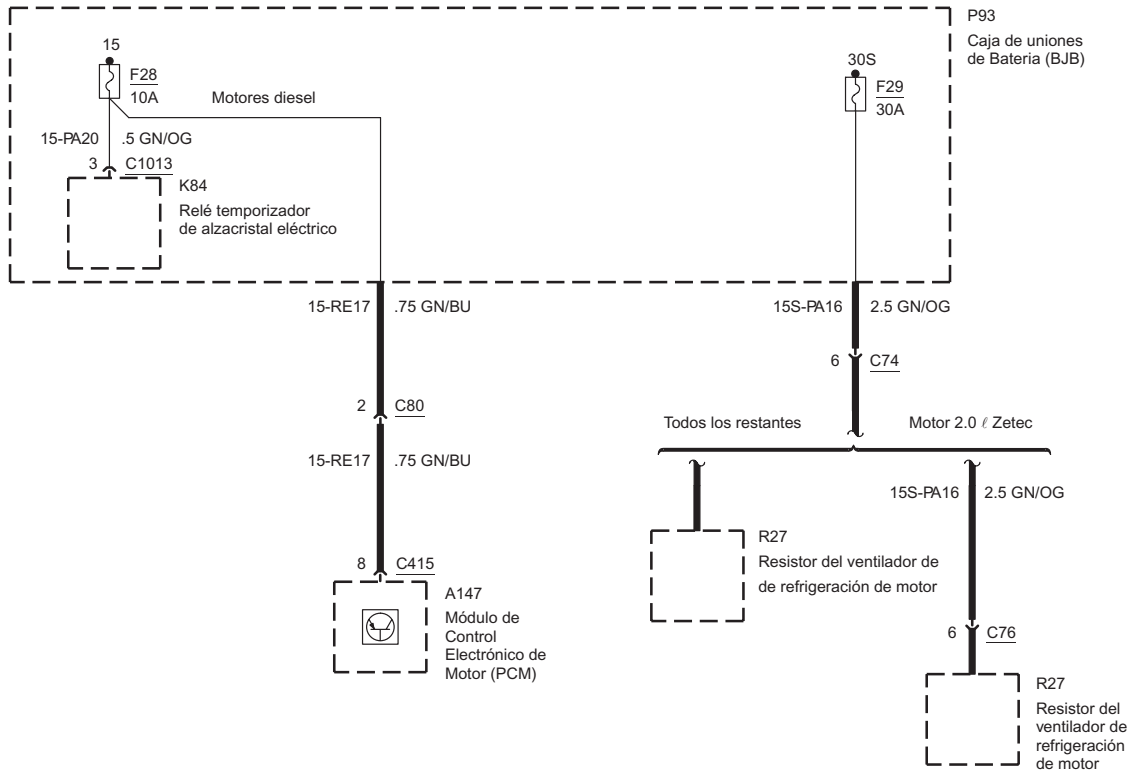
F21, F22, F23, F24



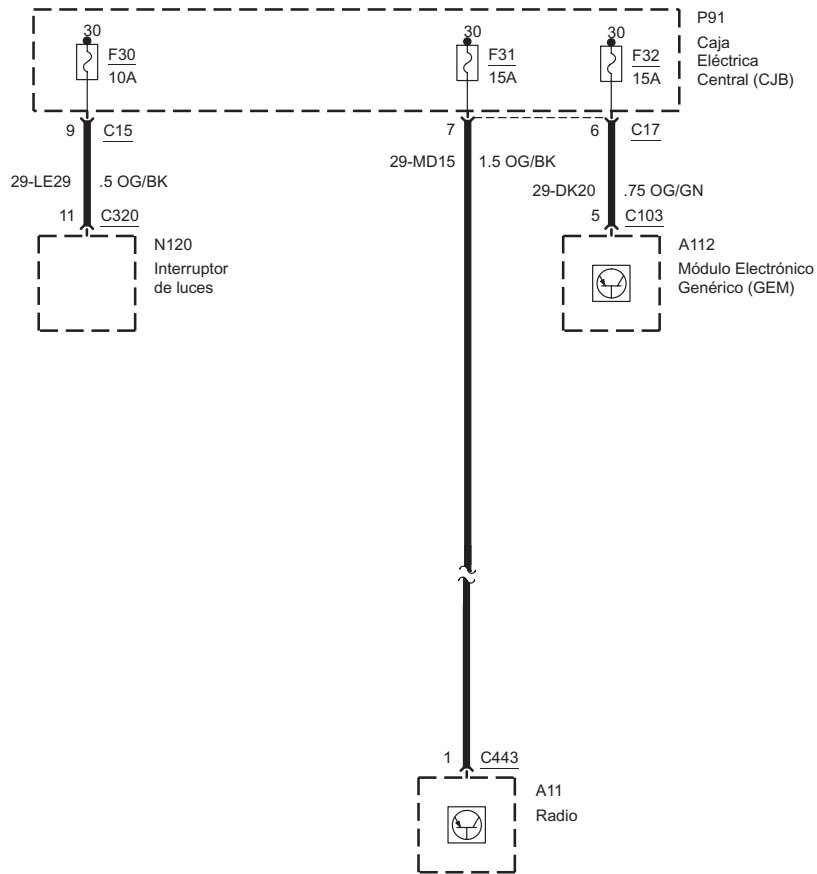
F26, F27



F28, F29

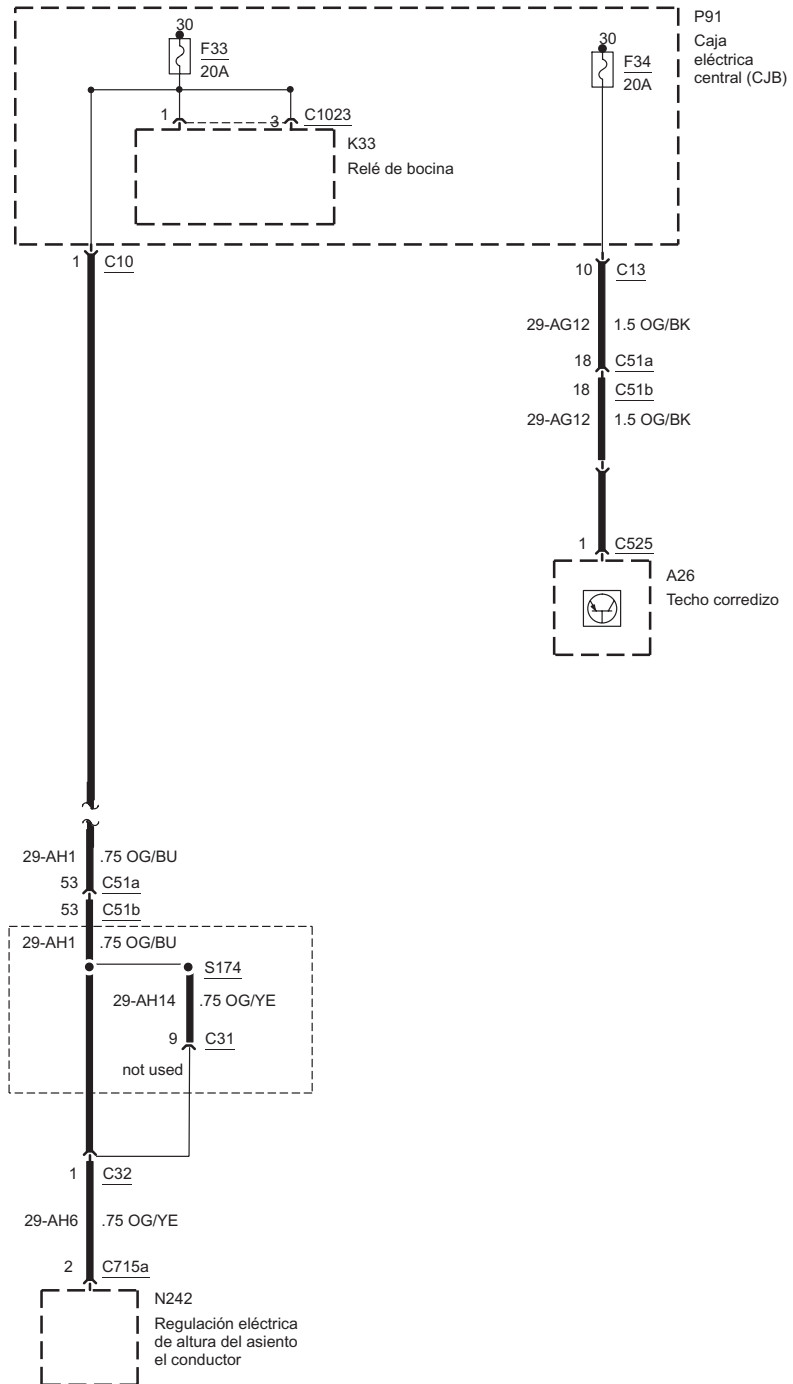


F30, F31, F32

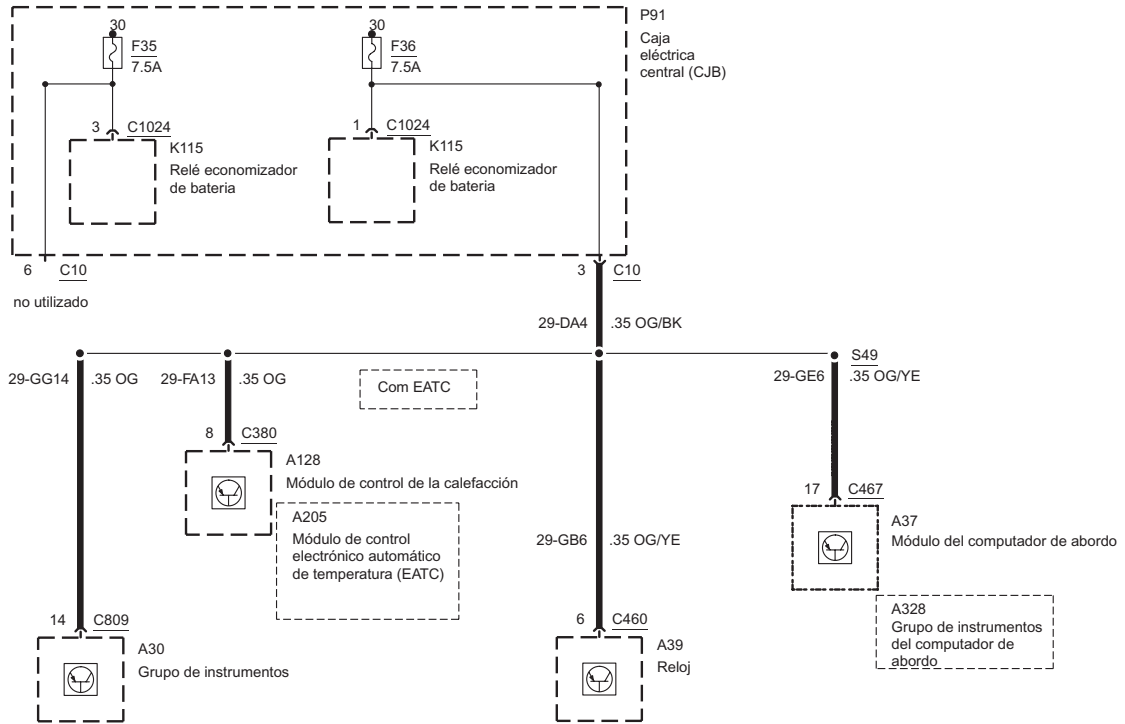




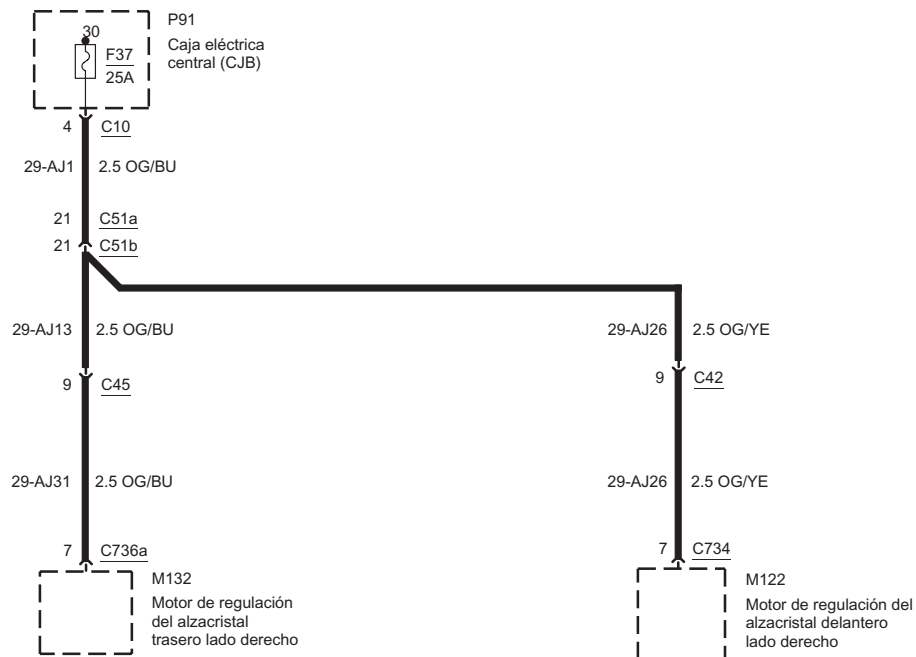
F33, F34



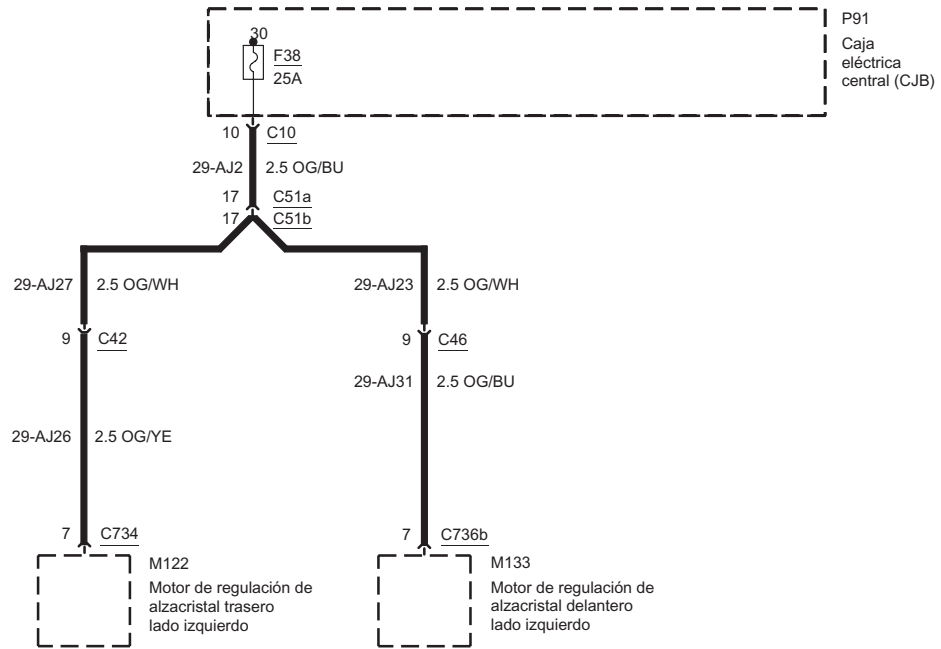
F35, F36



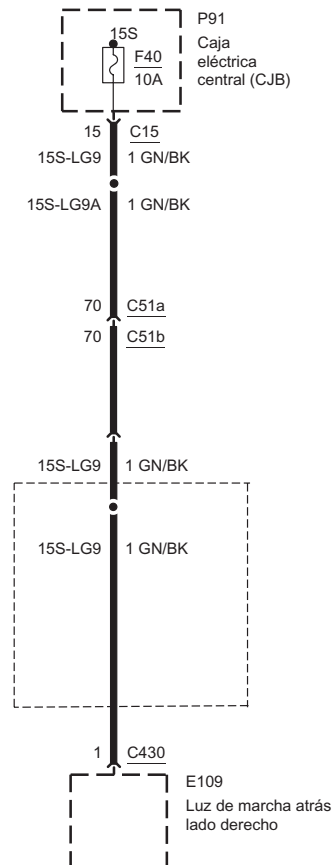
F37



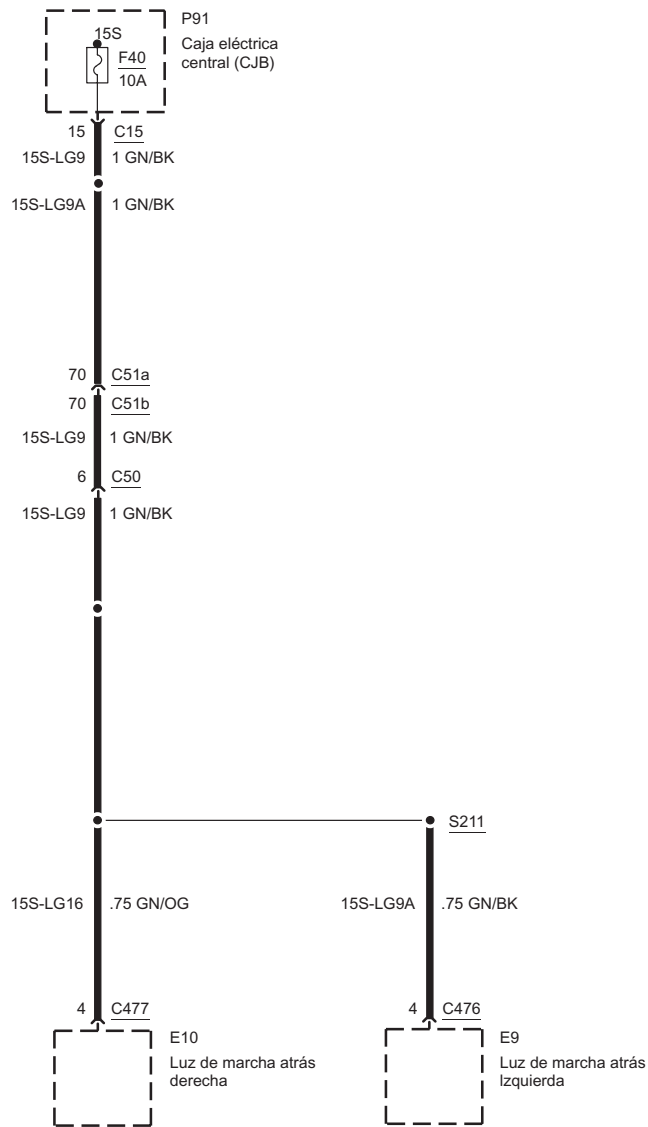
F38



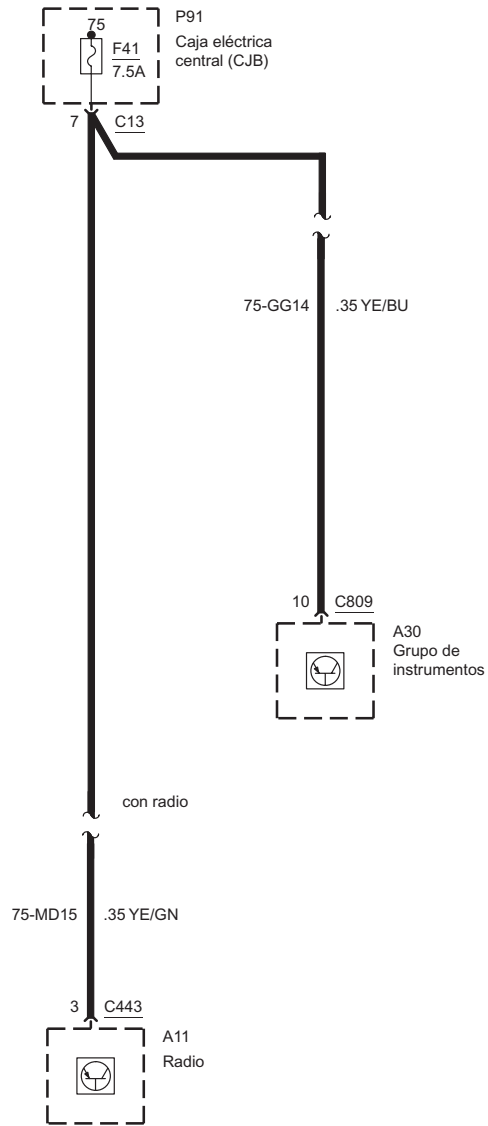
F40, Modelo 5 puertas



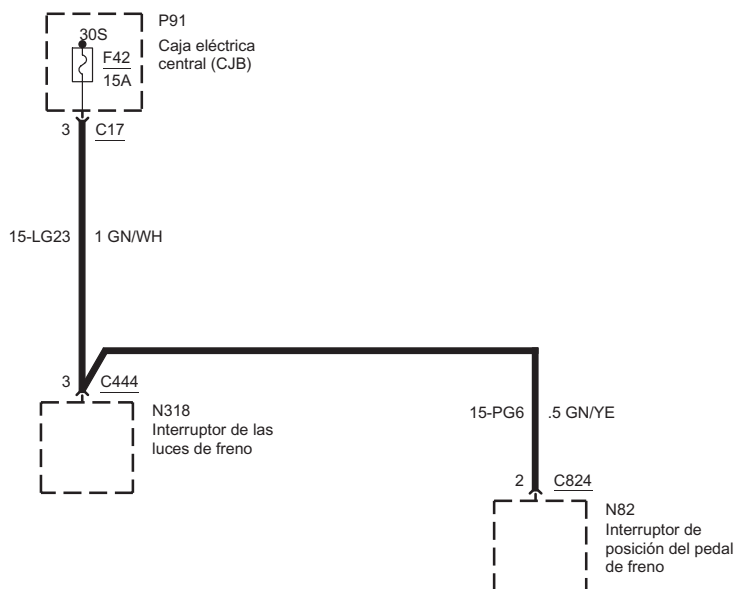
F40, Modelo 4 puertas



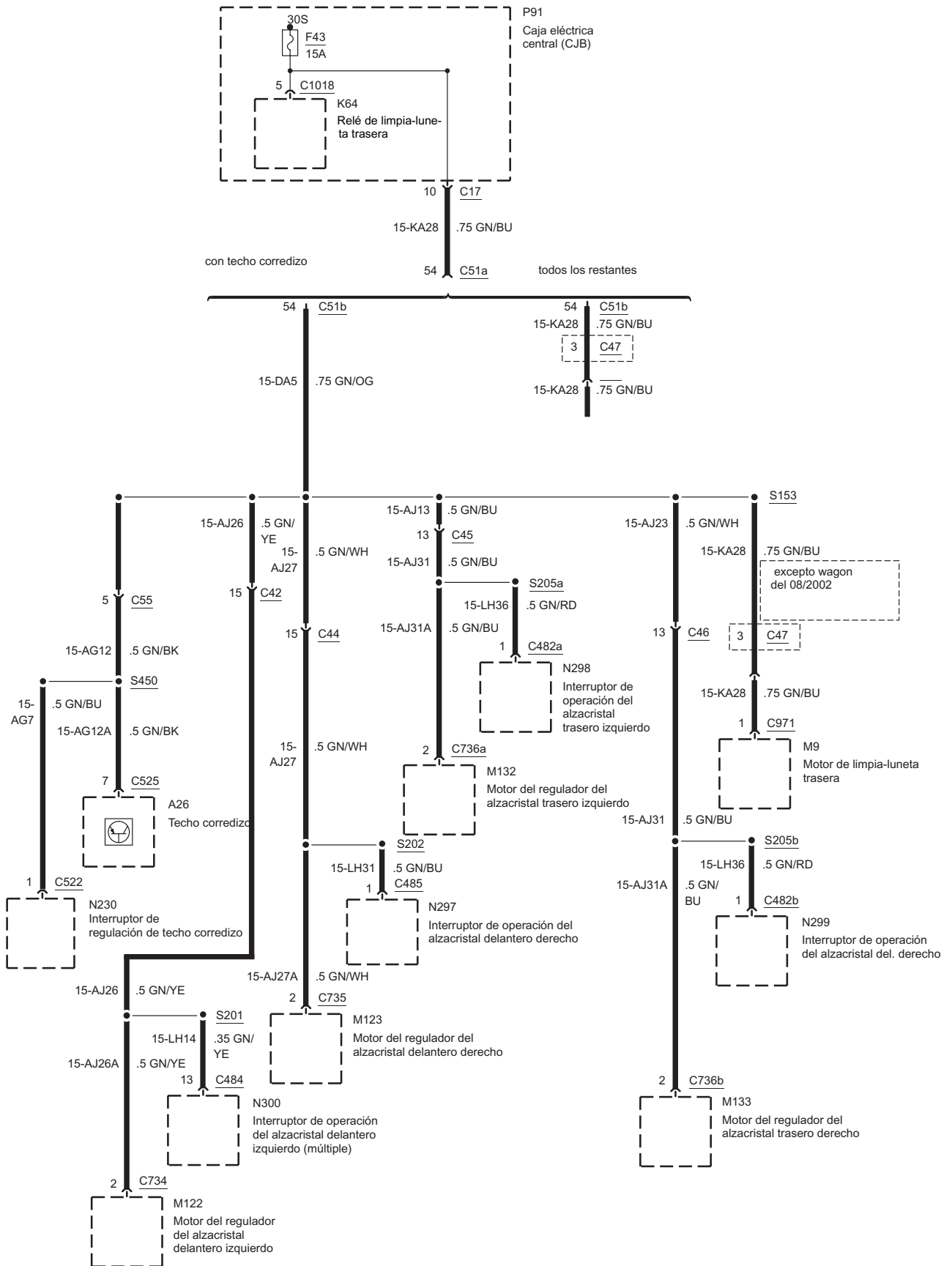
F41



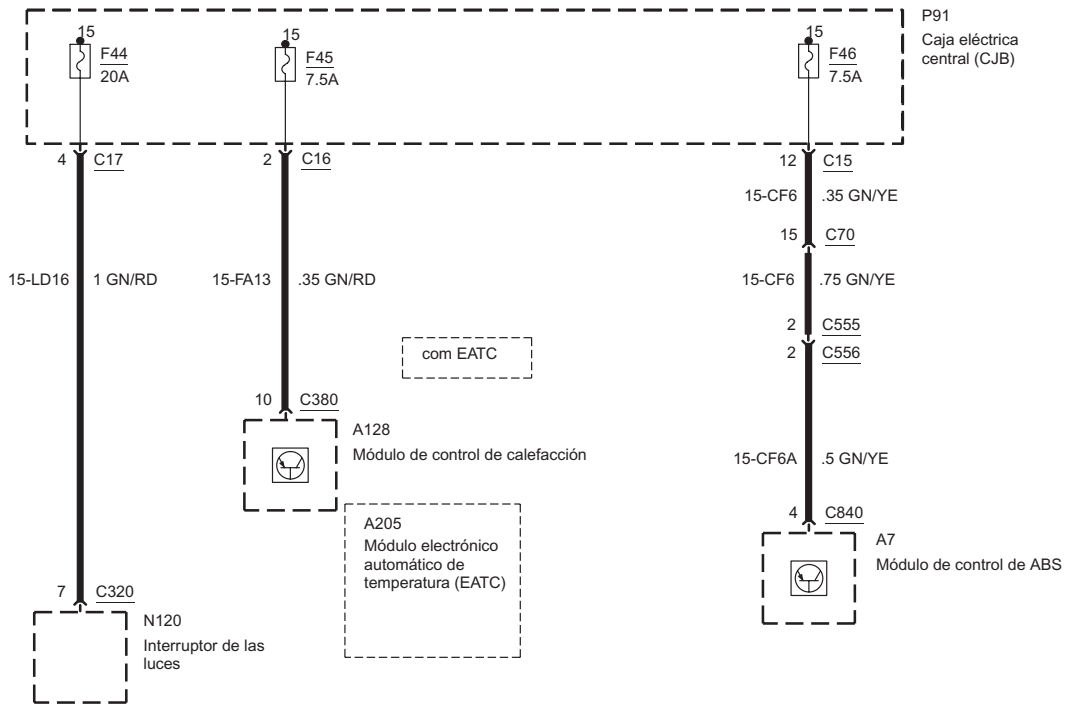
F42



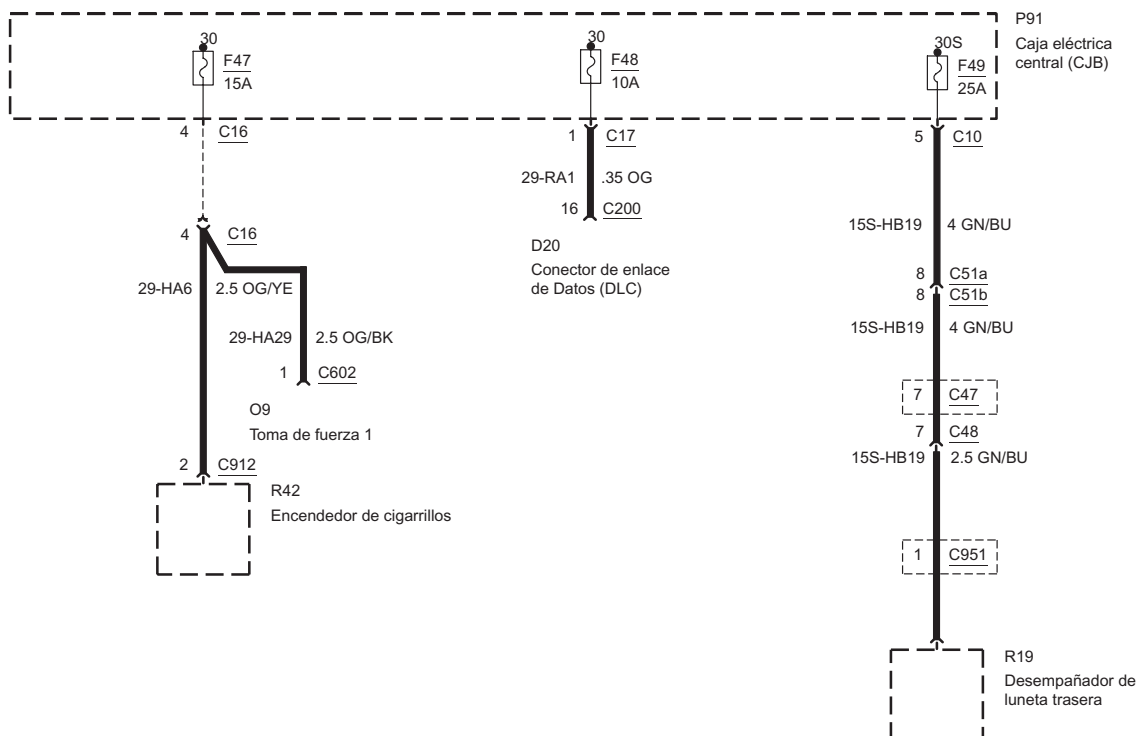
F43



F44, F45, F46

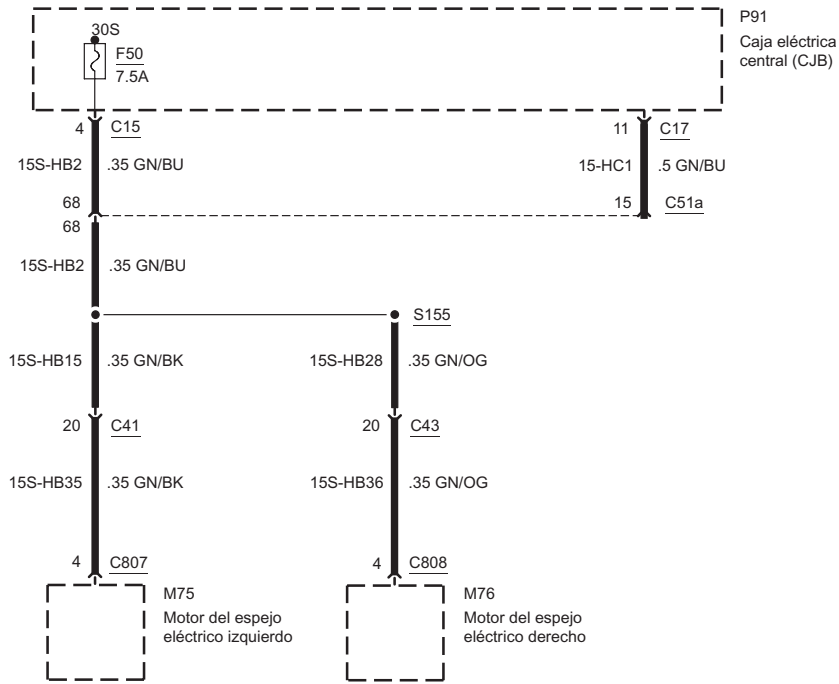


F47, F48, F49

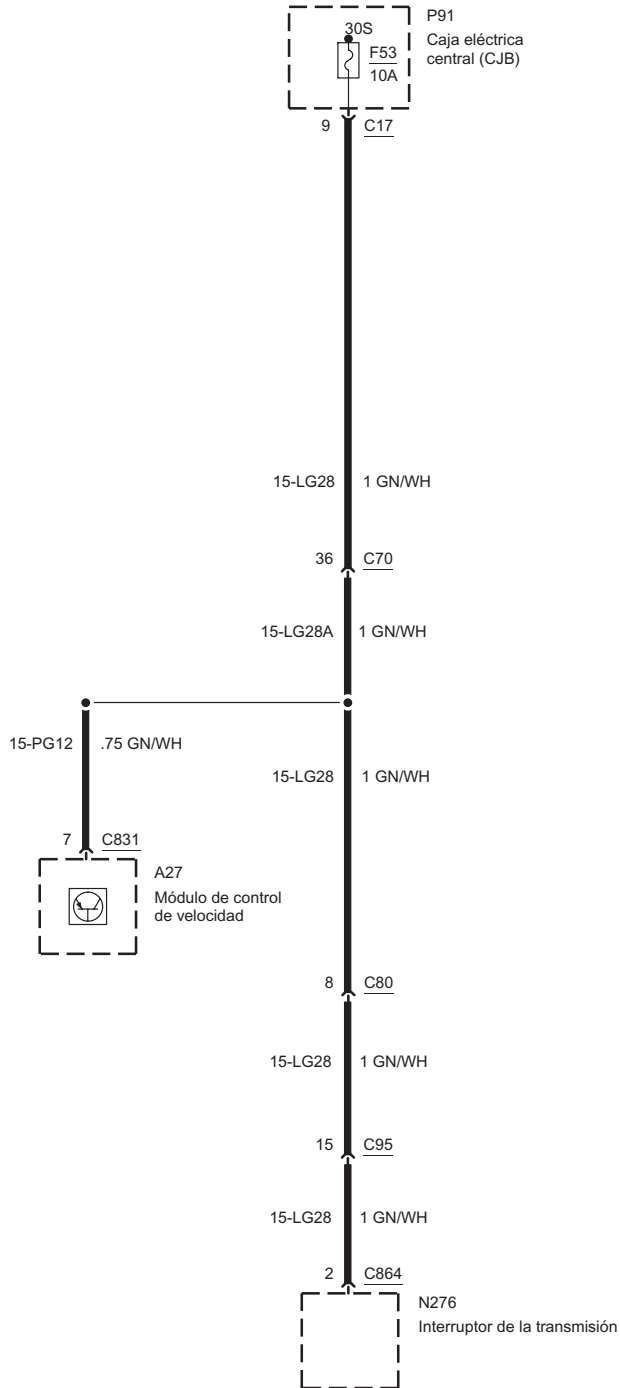




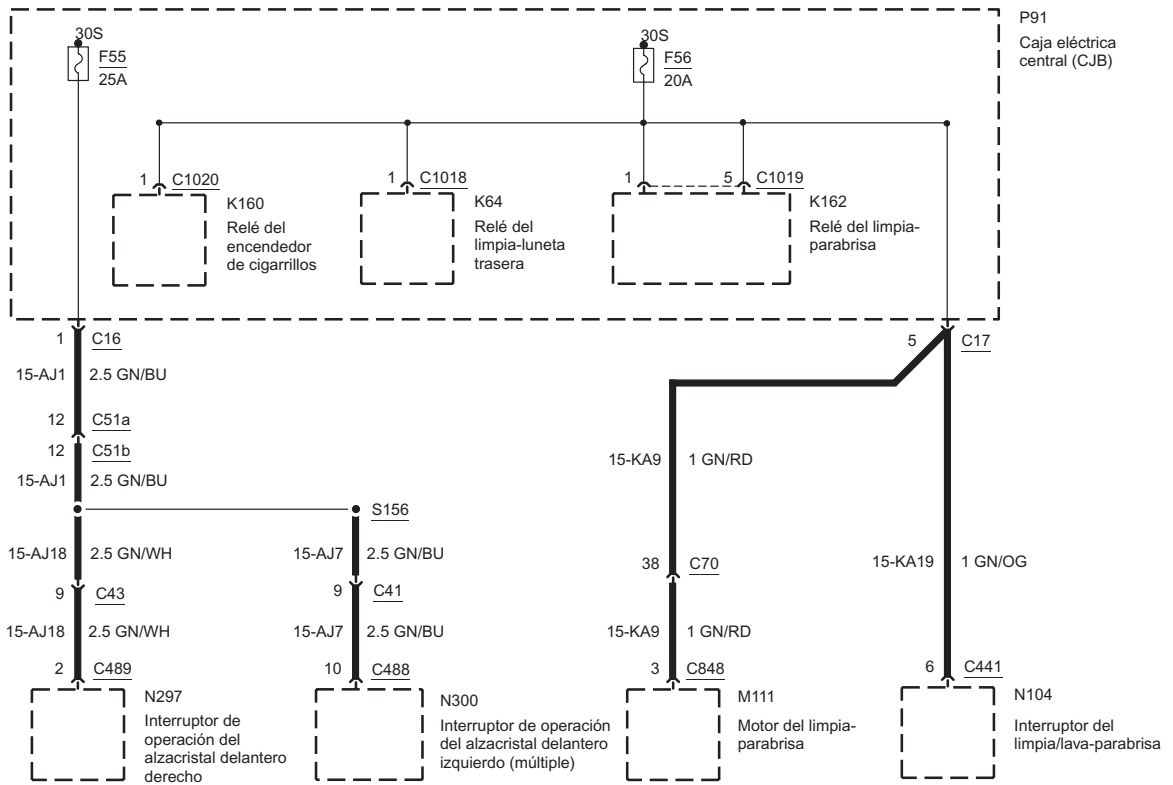
F50



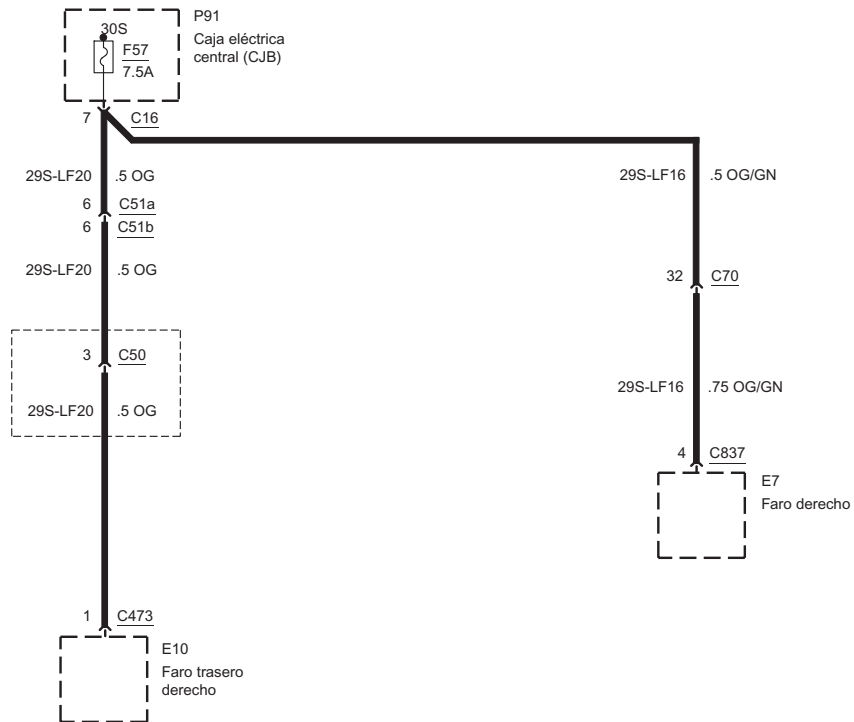
F53



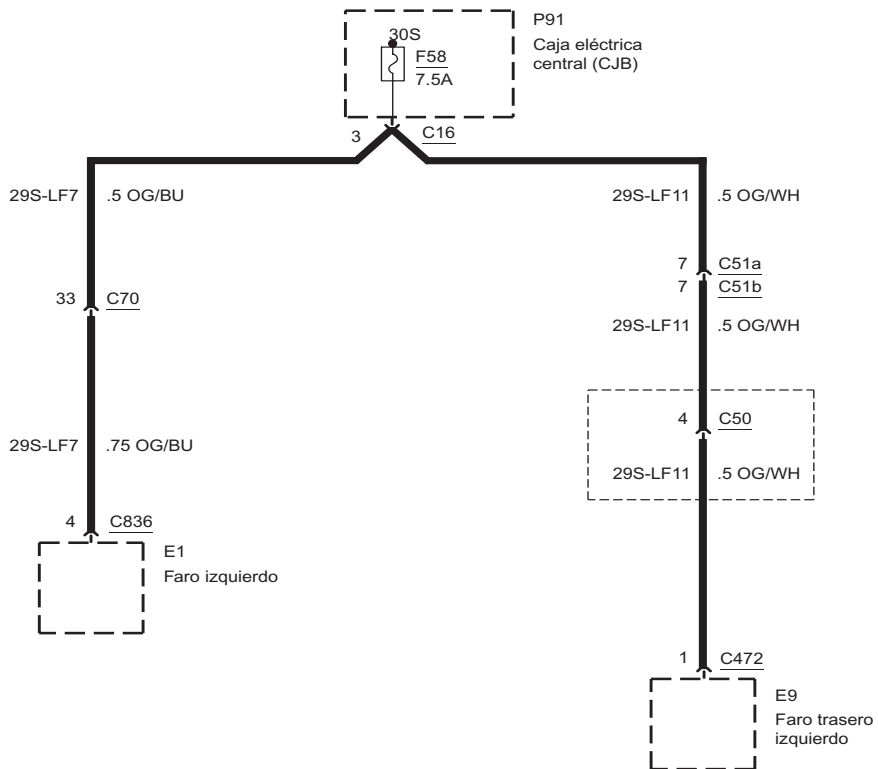
F55, F56



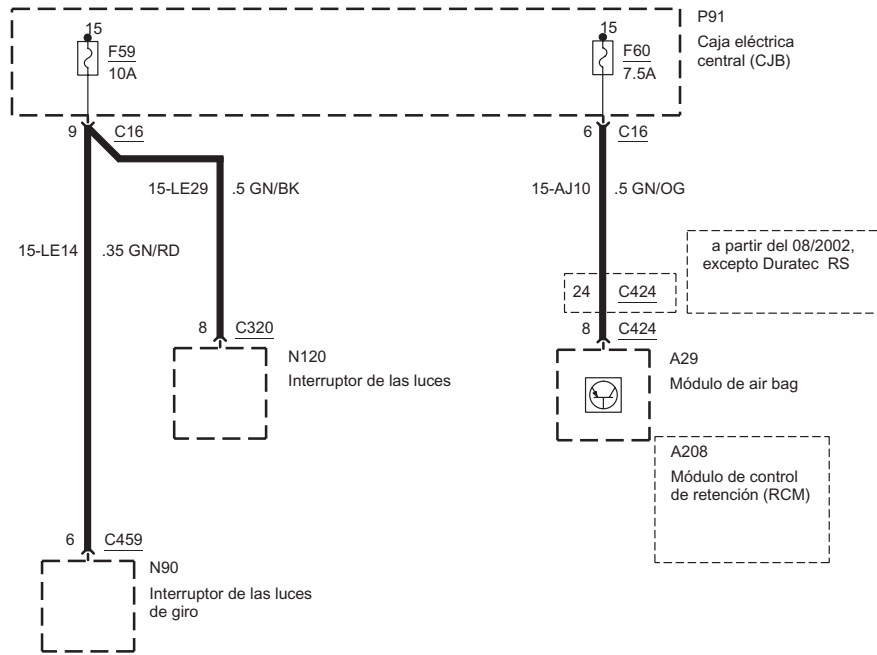
F57, Modelo 4 puertas



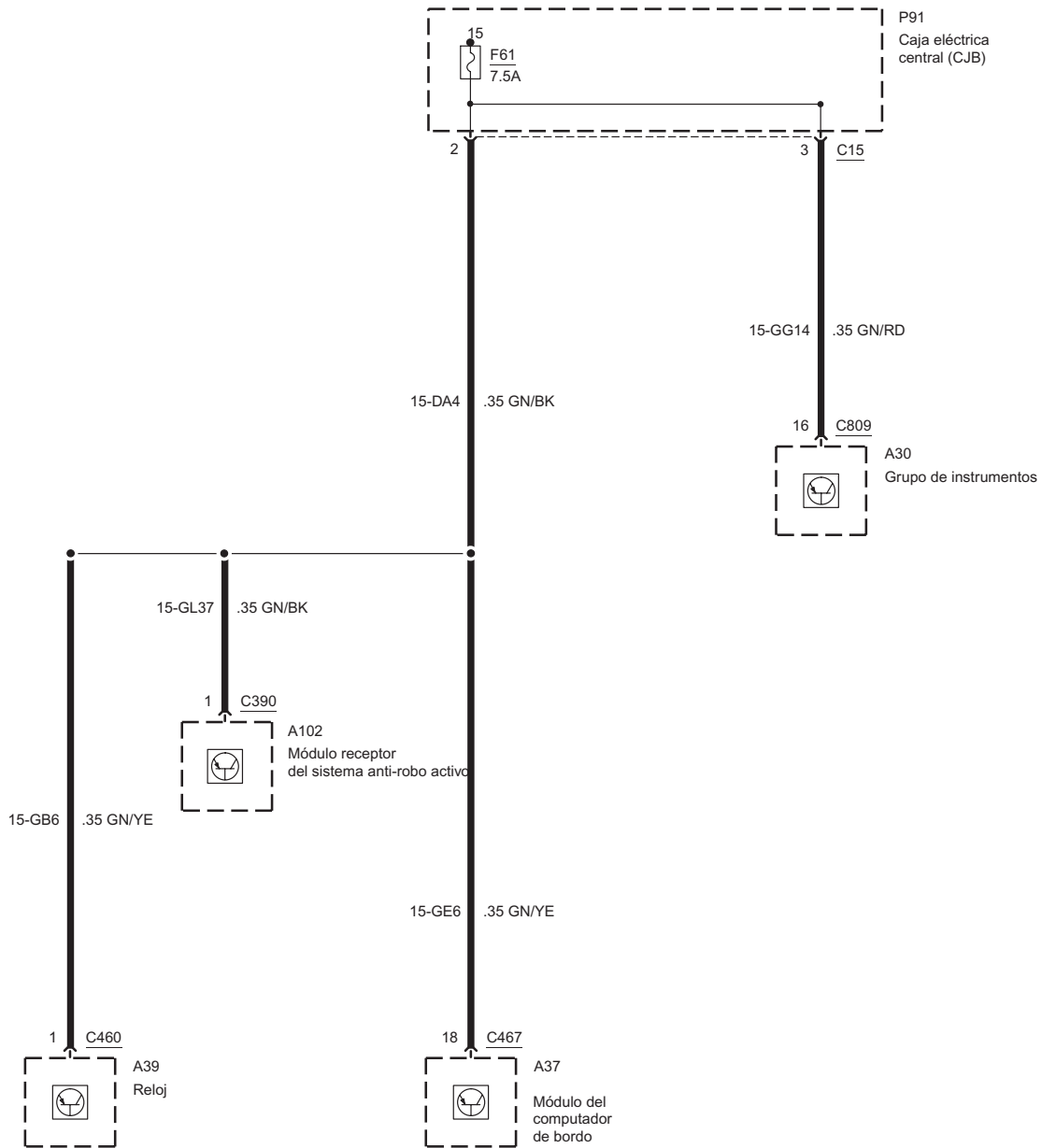
F58, Modelo 4 puertas



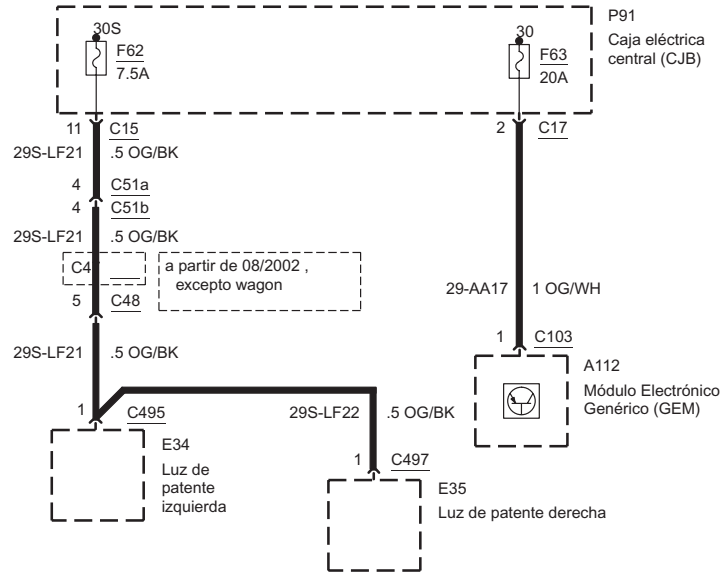
F59, F60



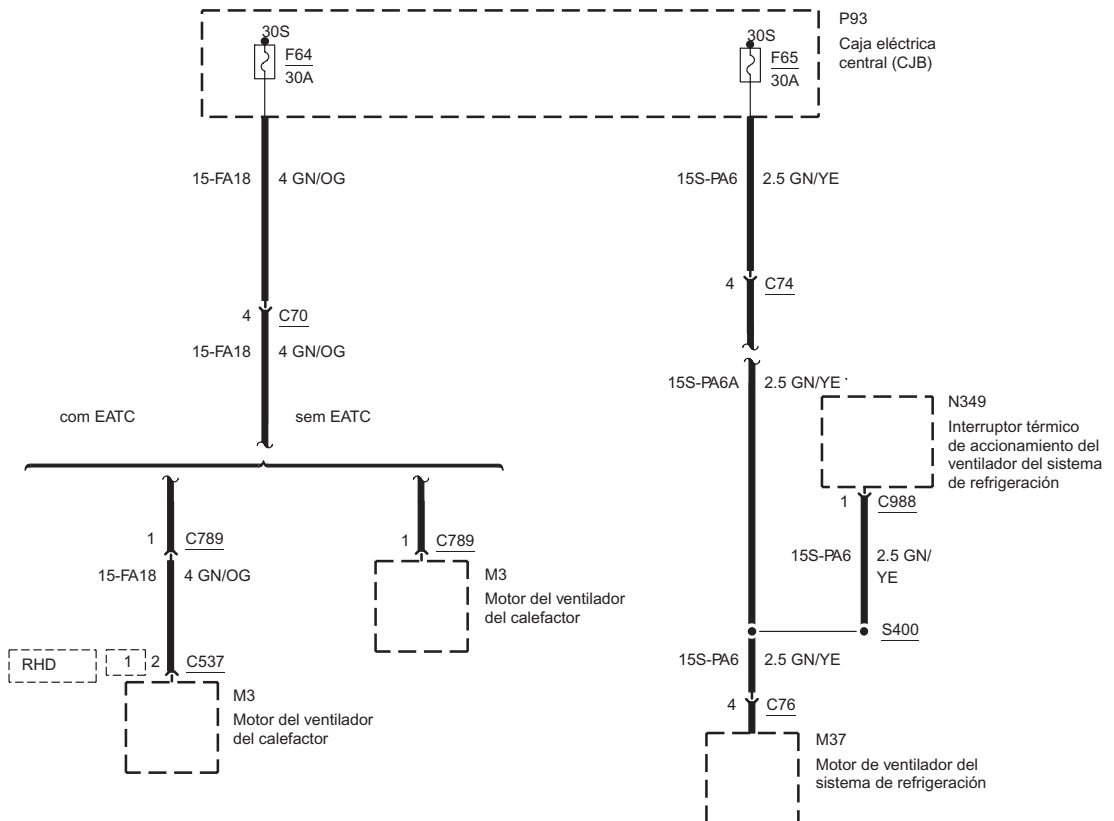
F61



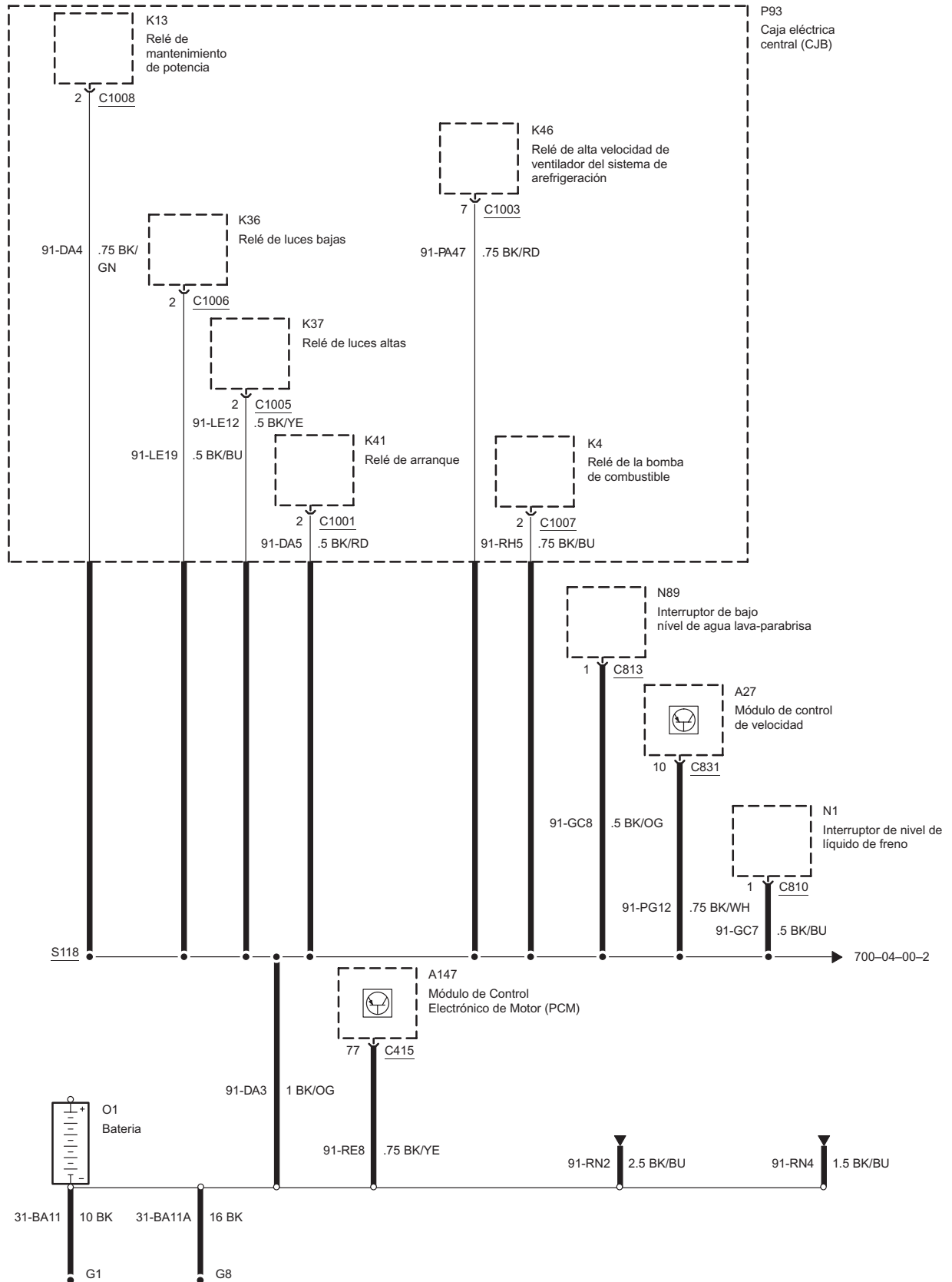
F62, F63



F64 y F65

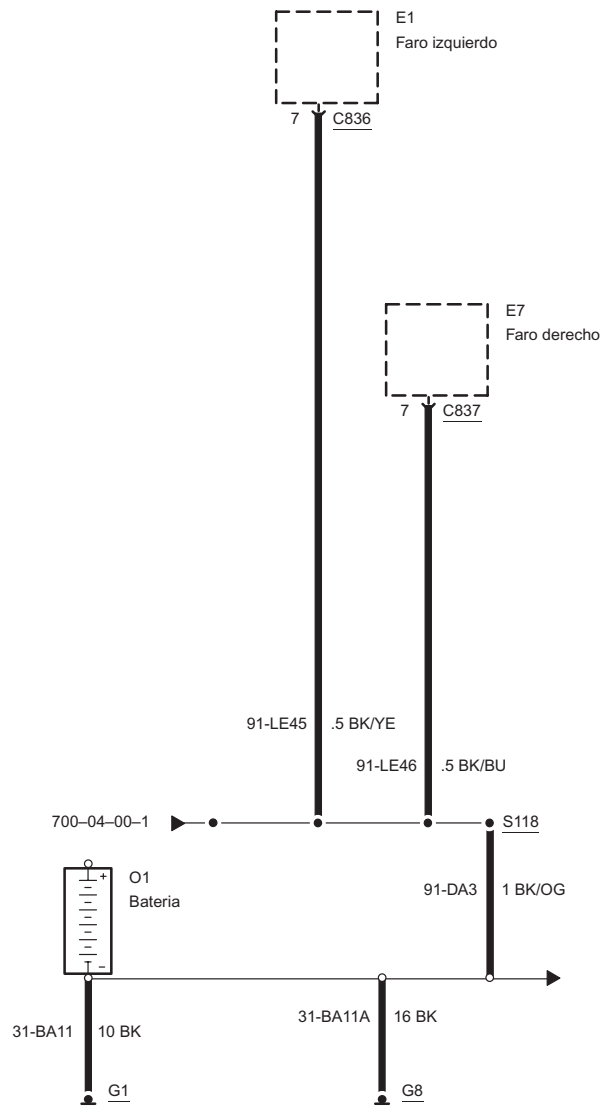


G1, G8

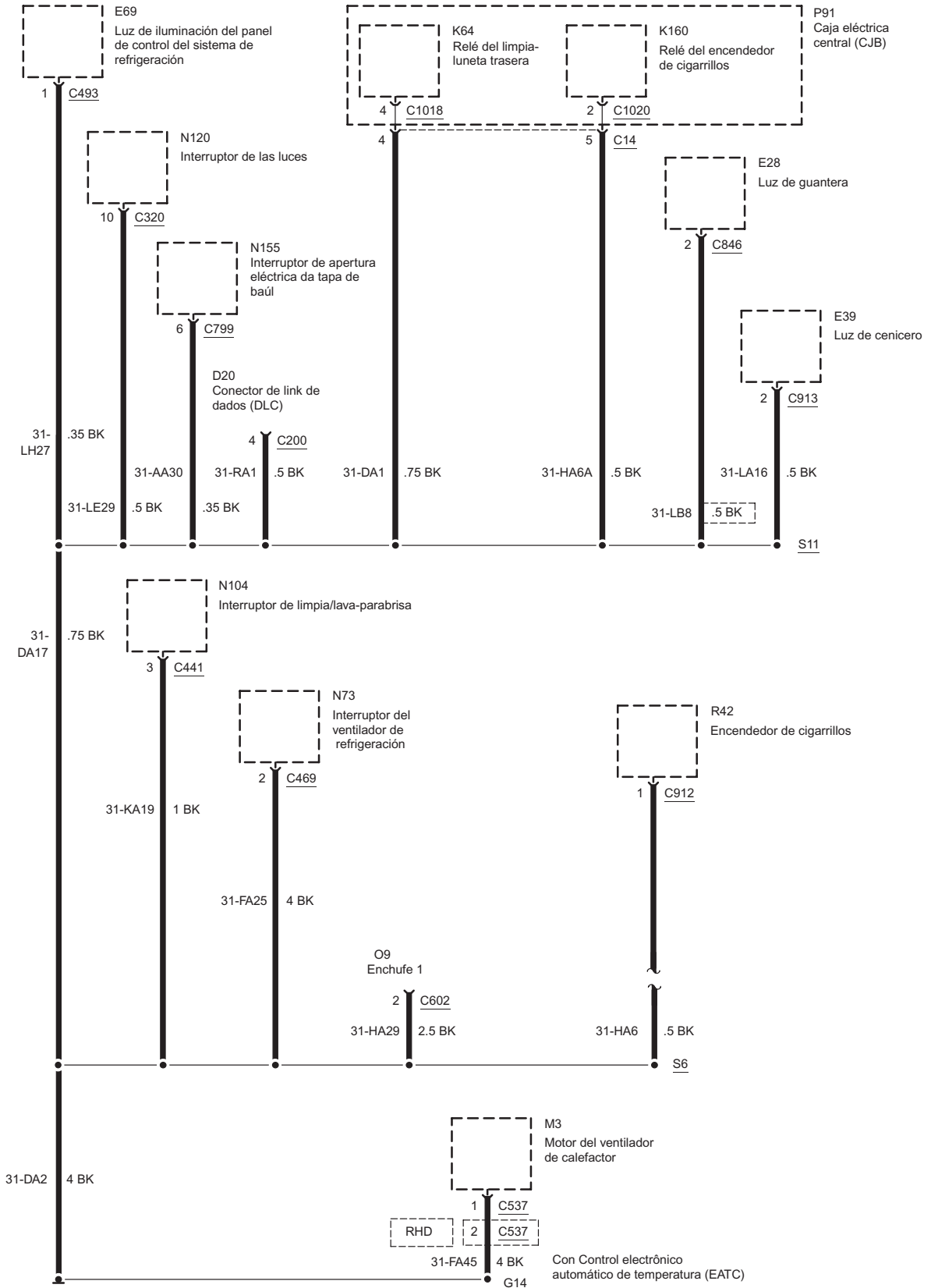




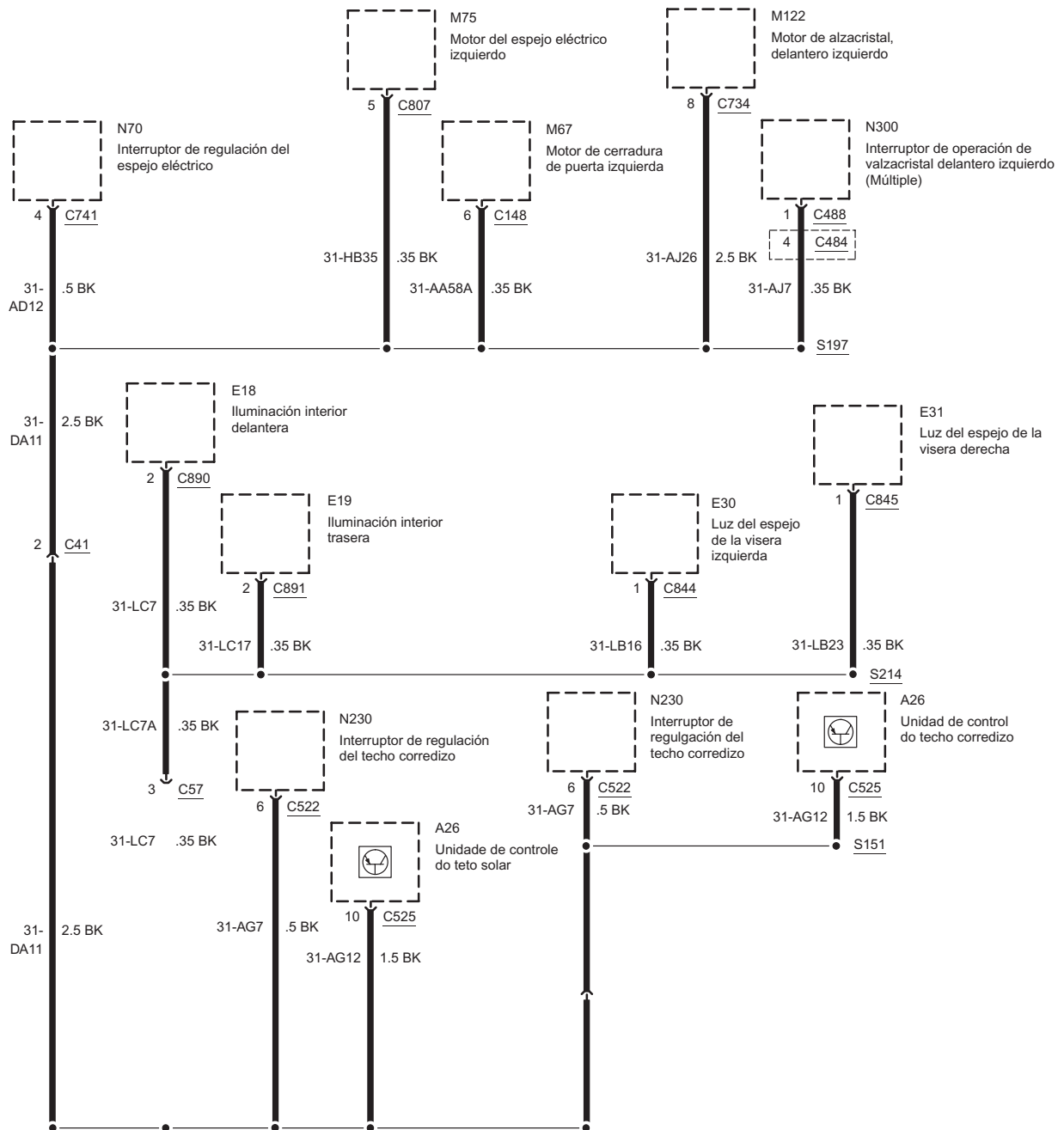
G1, G8



G14

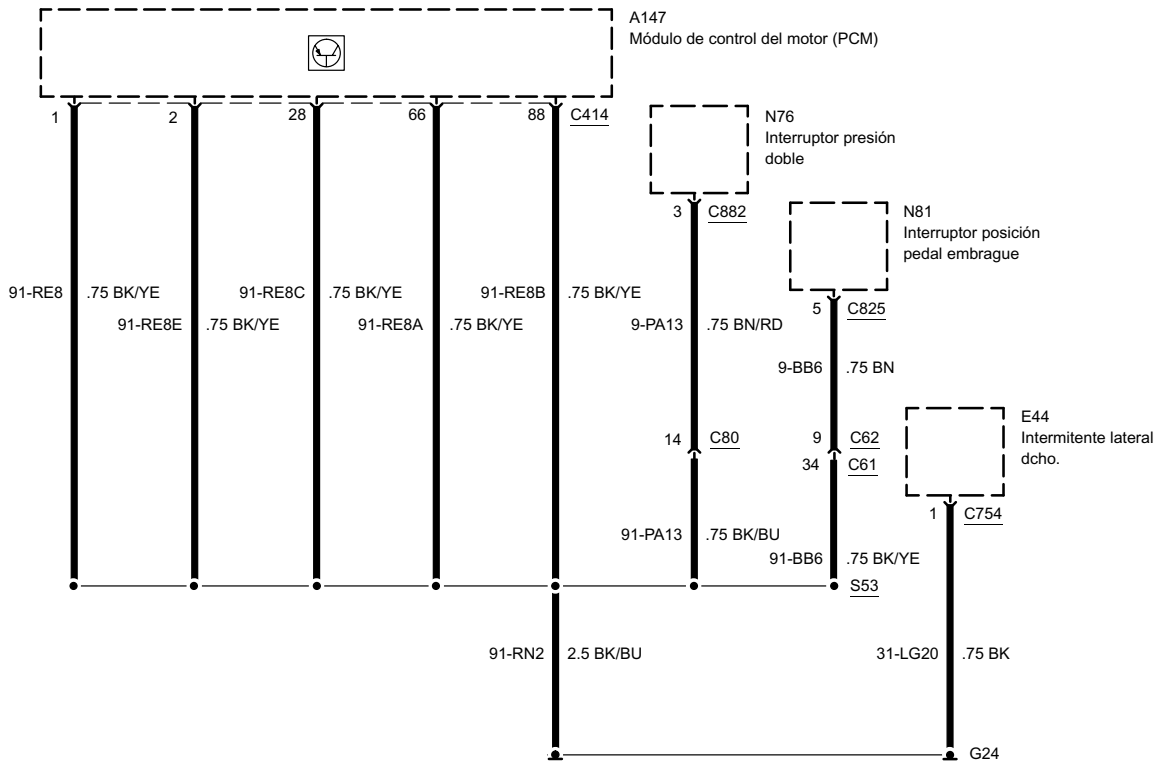


G15



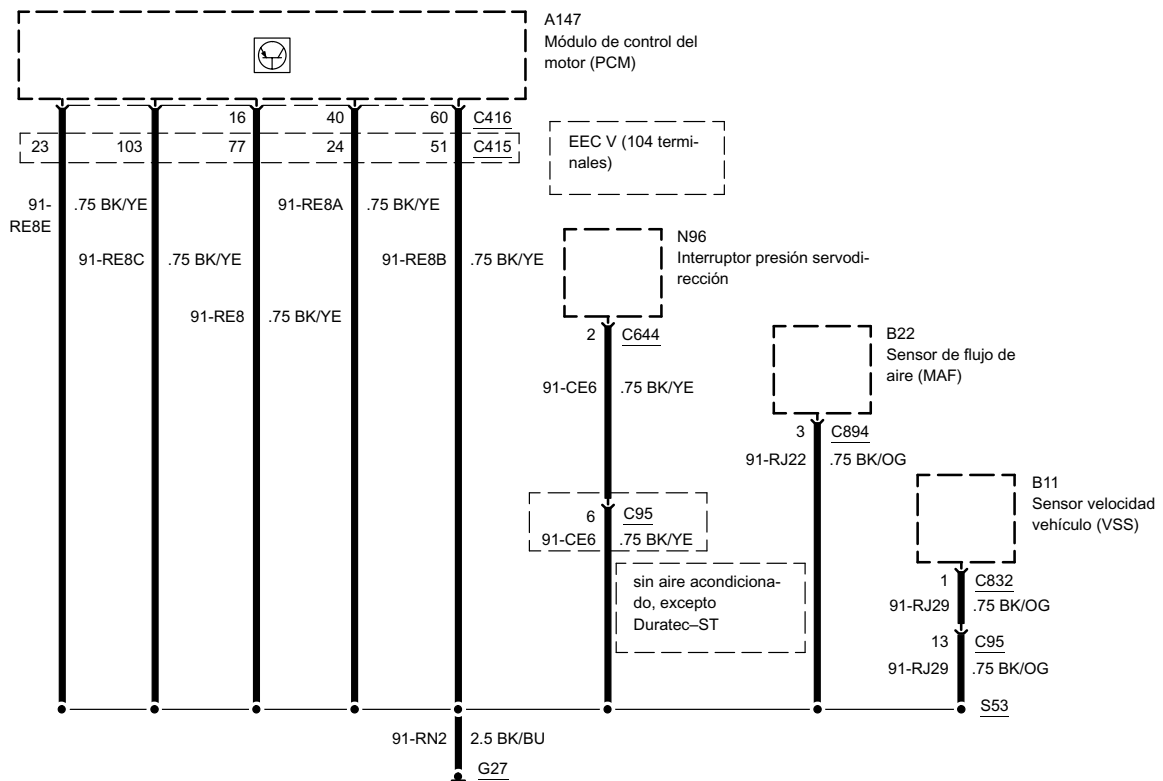
G24, 74kW Duratorq TDCi

-5

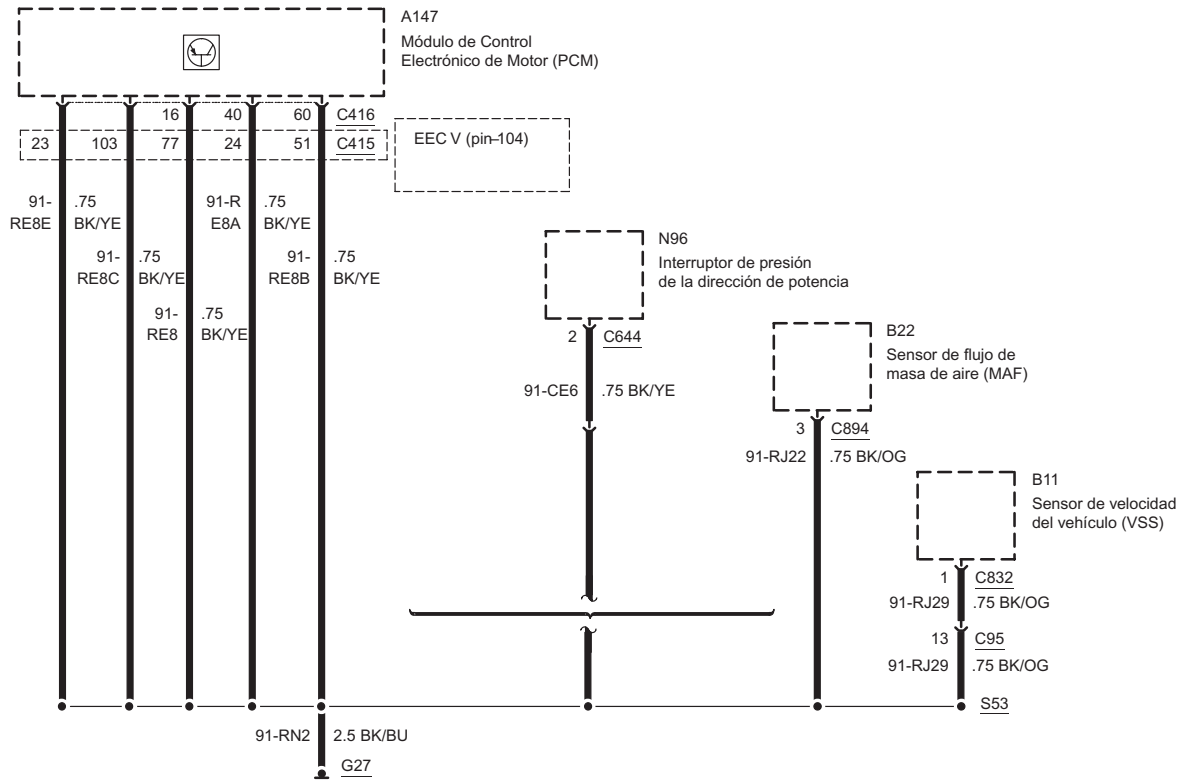


G27, Motores de gasolina

-11

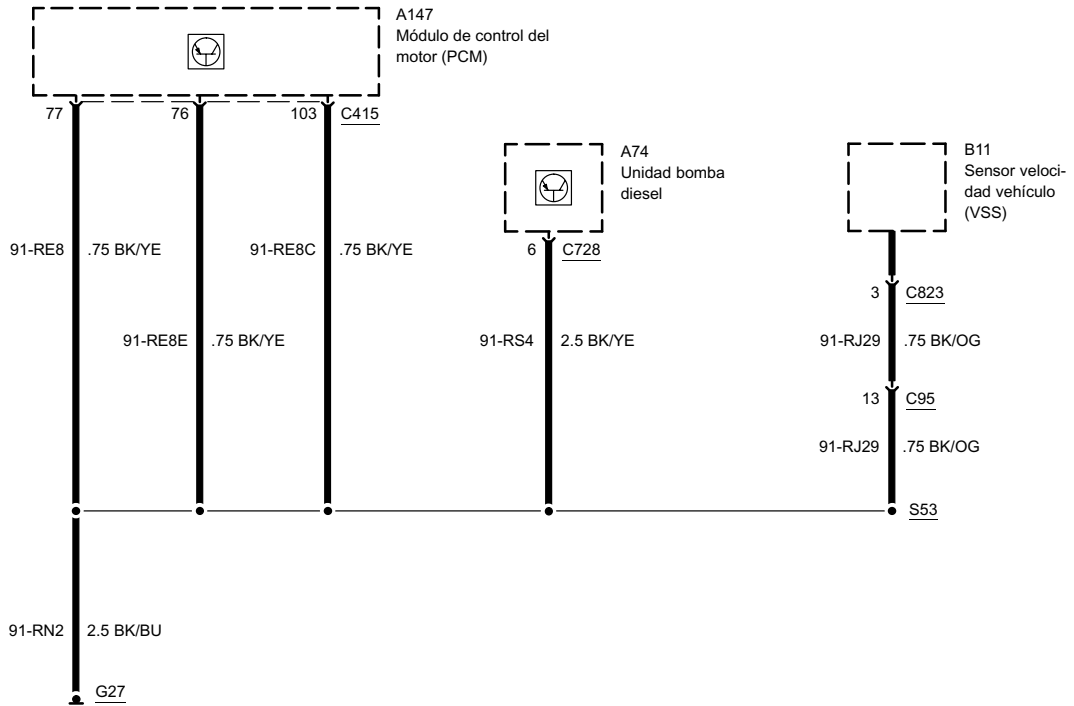


G27



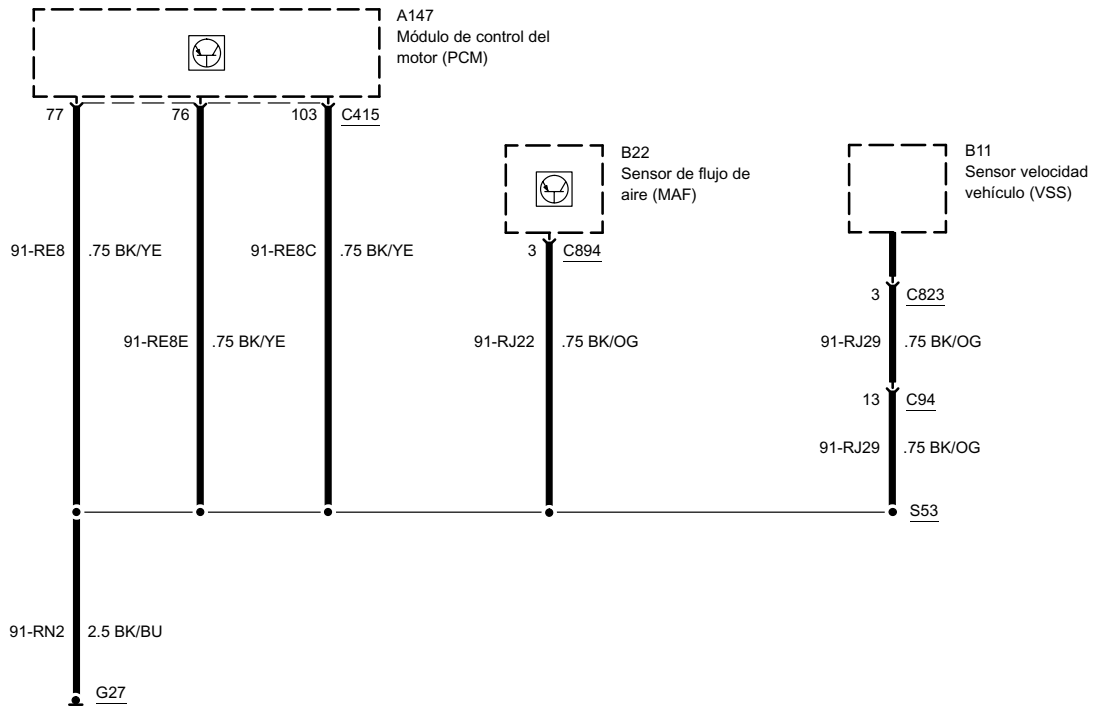
G27, Endura-DI

-7

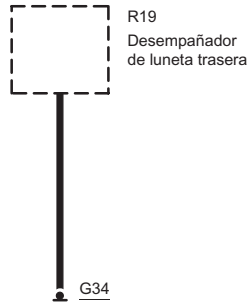


G27, Duratorq TDCi

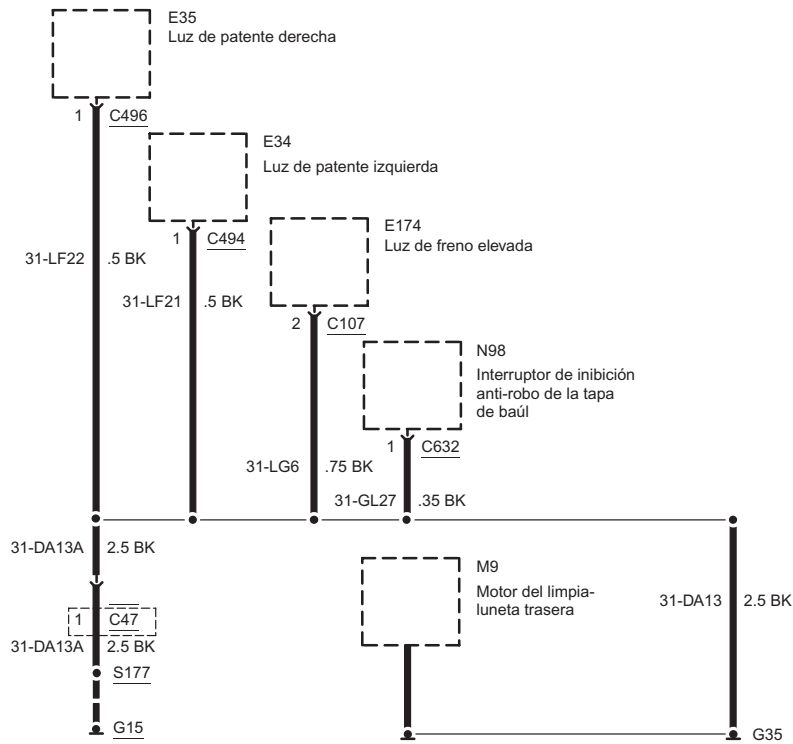
-13



G34, Modelo 5 puertas

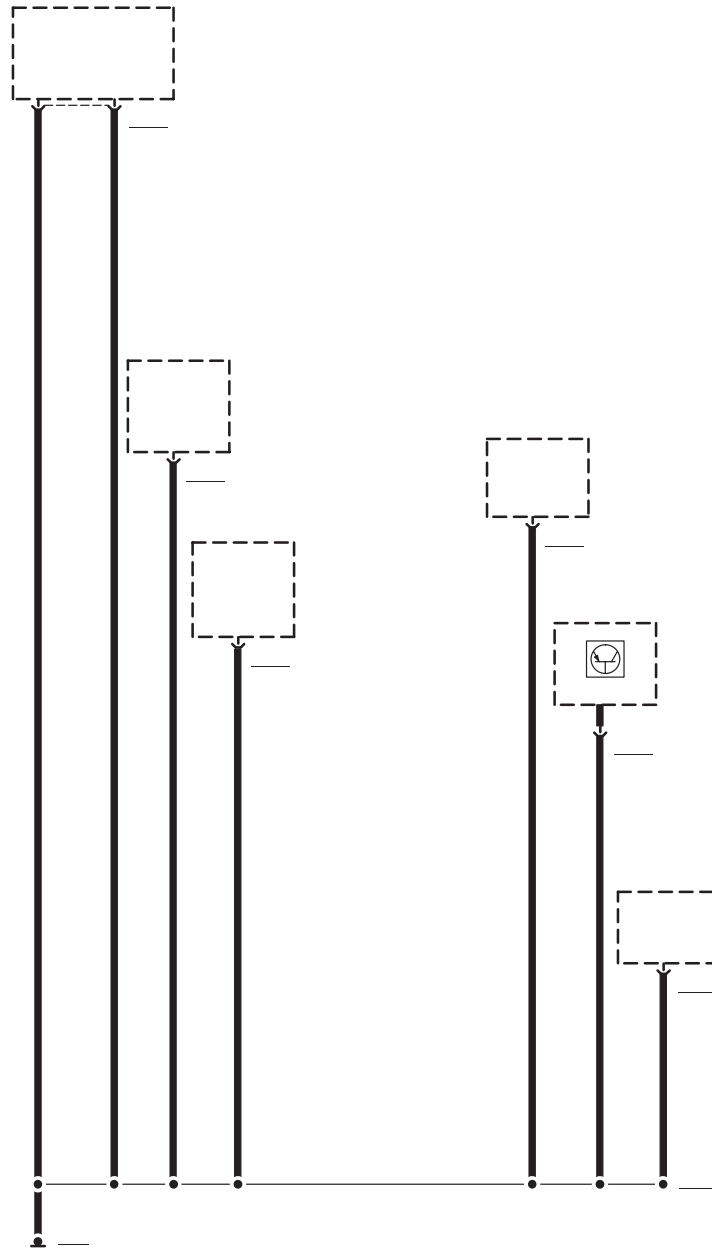


G35



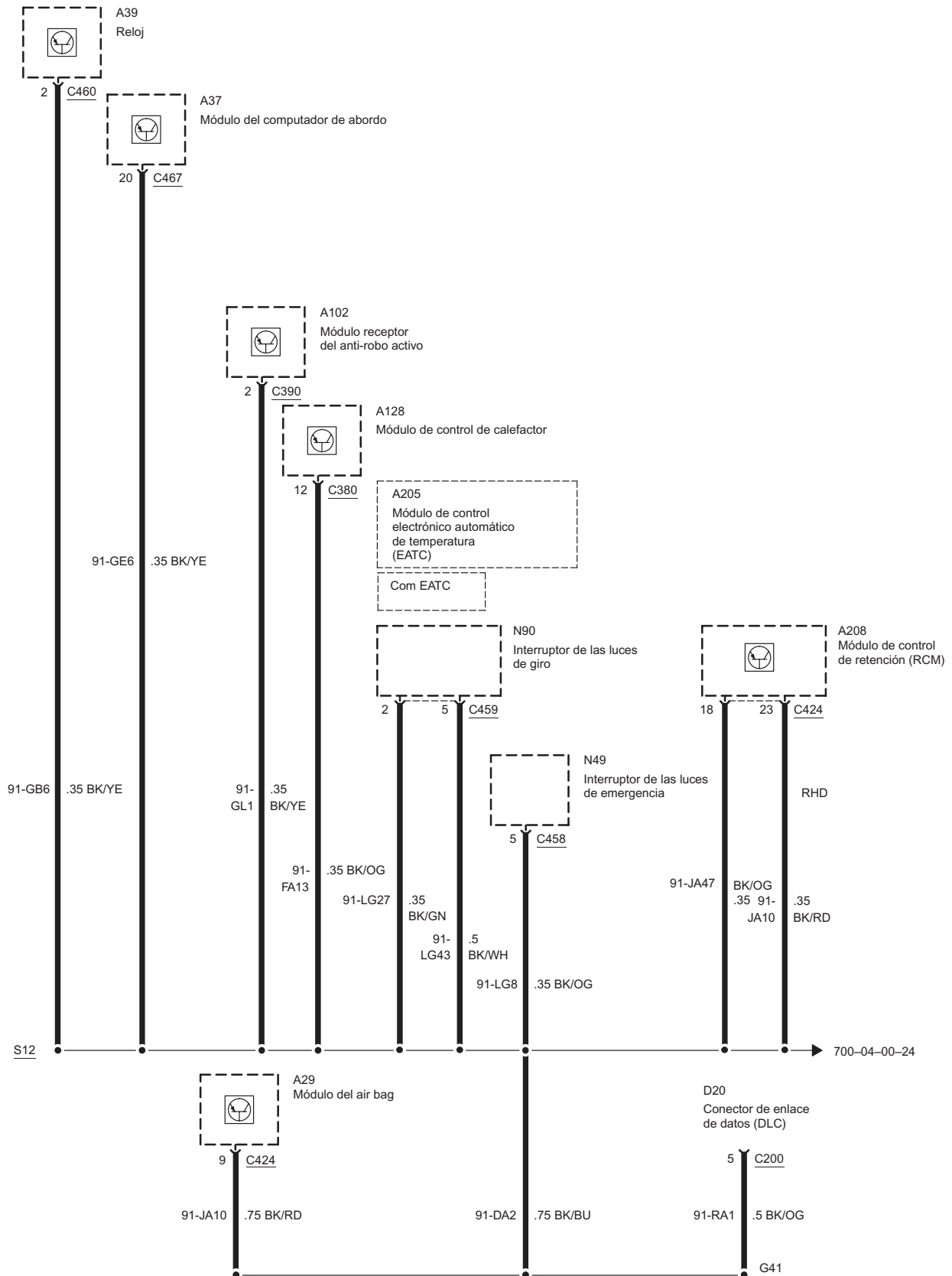
G37

-10

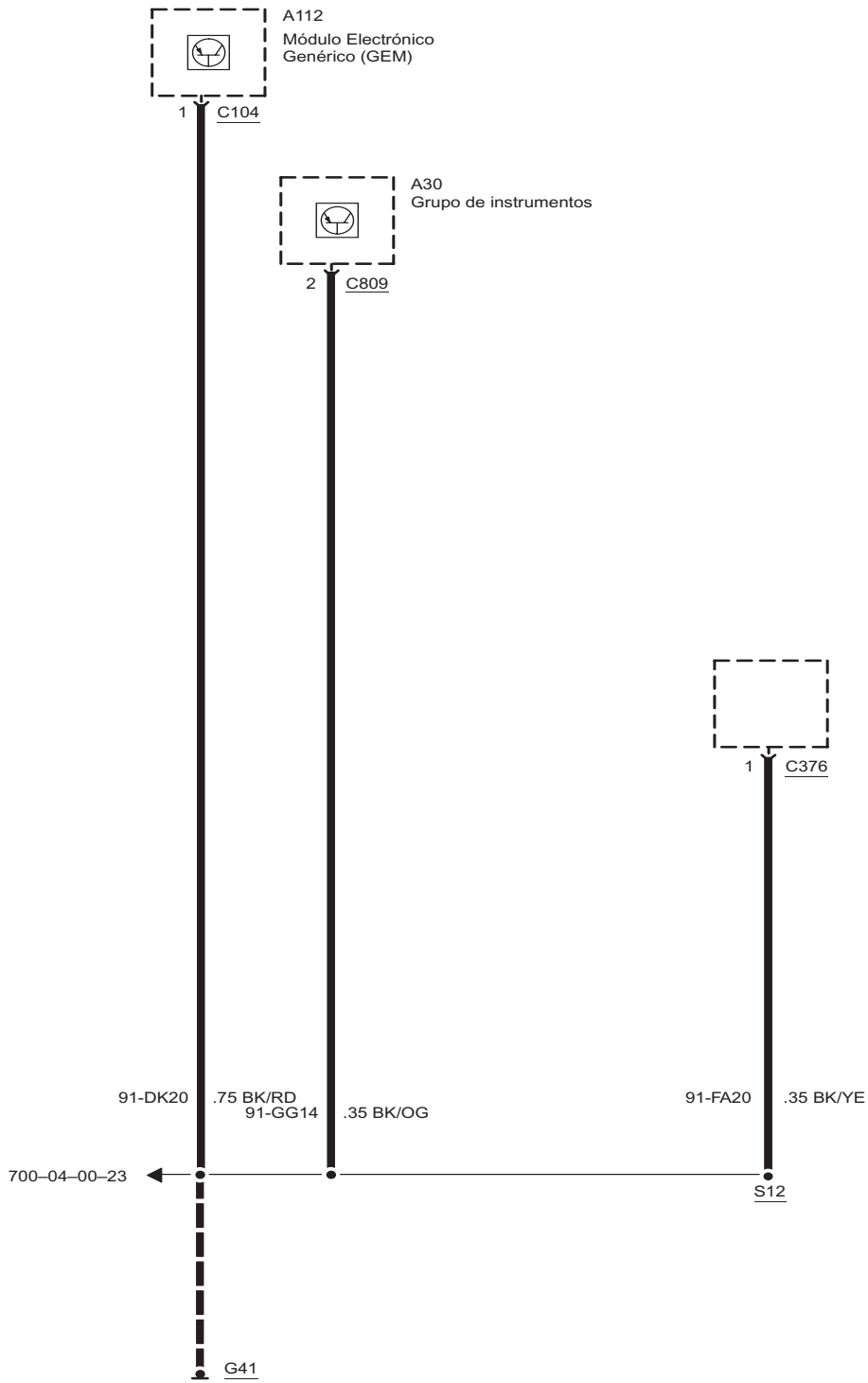




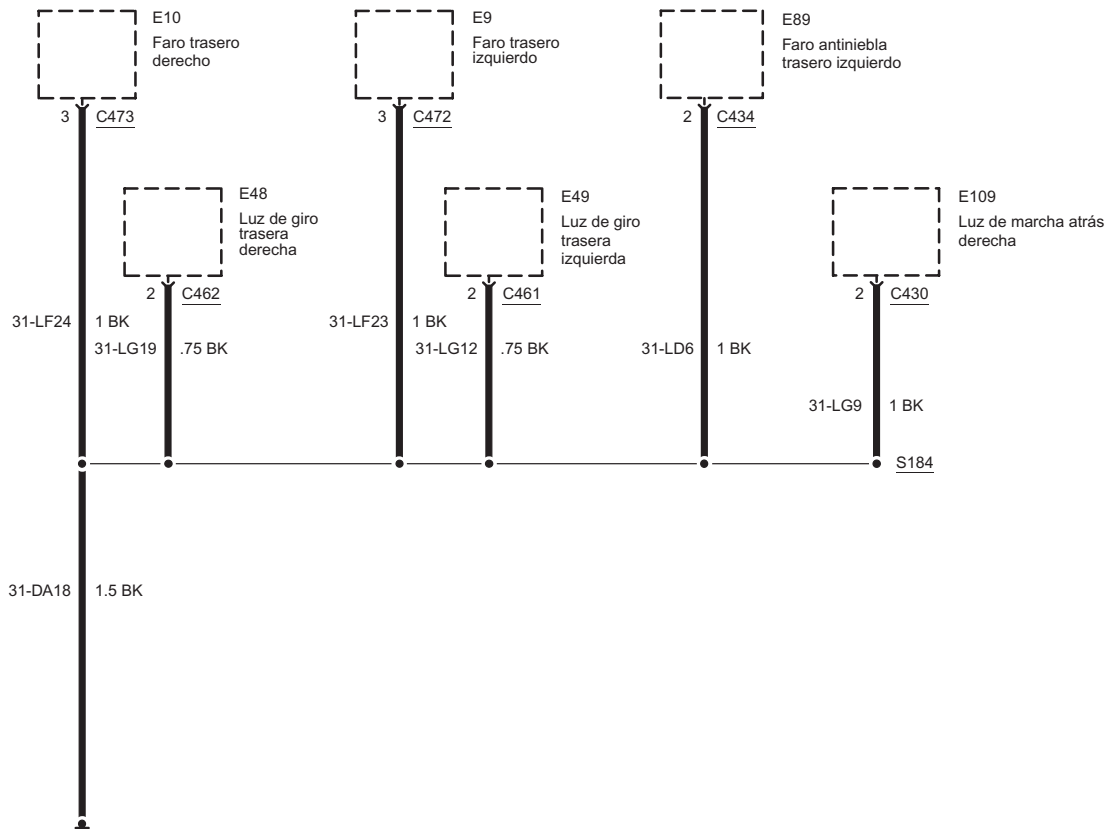
G41



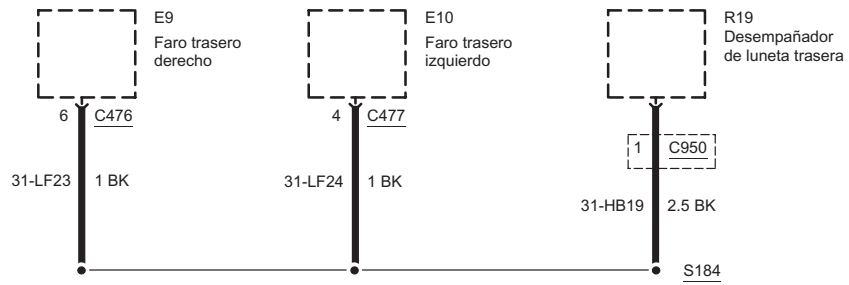
G41



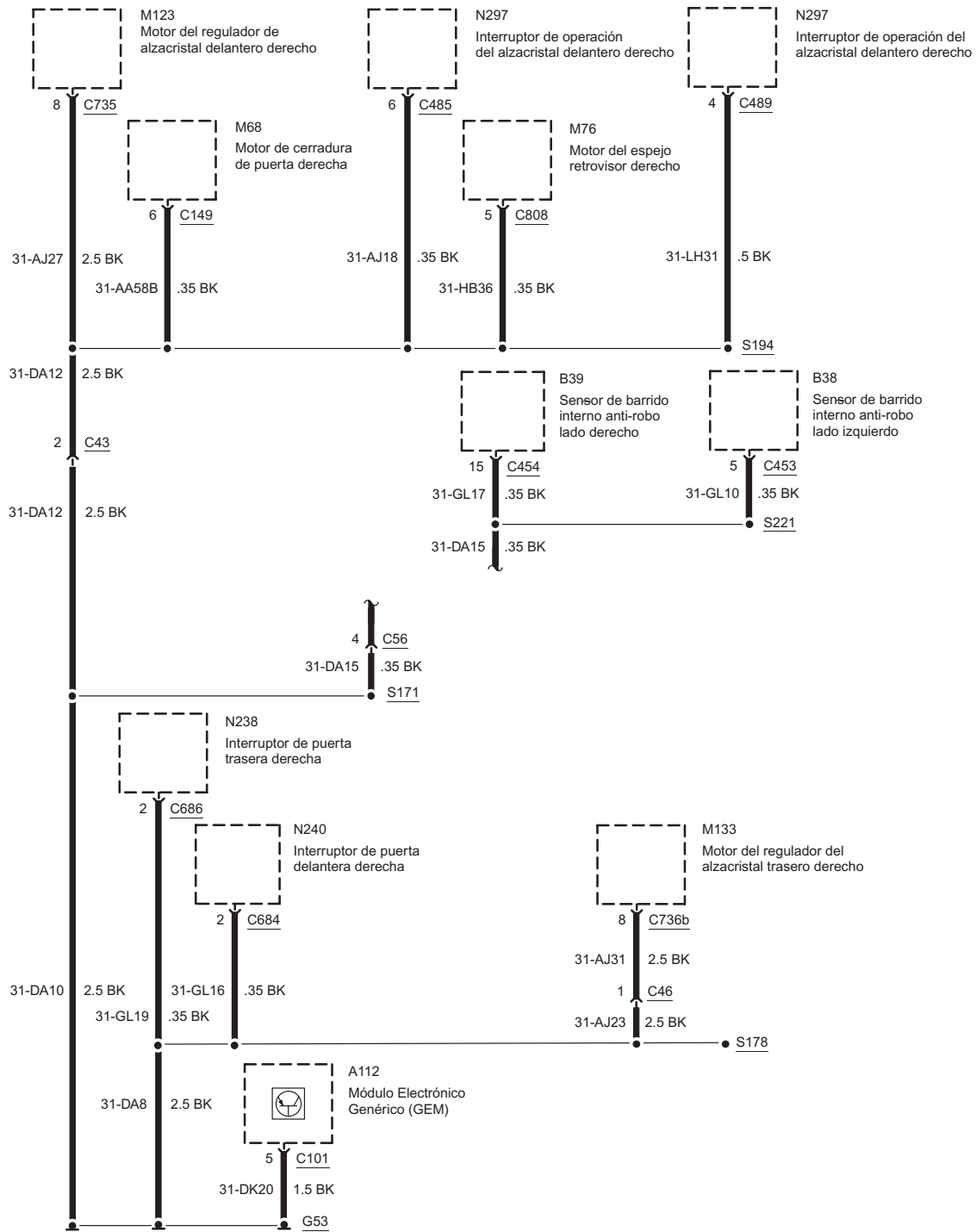
G46, Modelo 5 portas



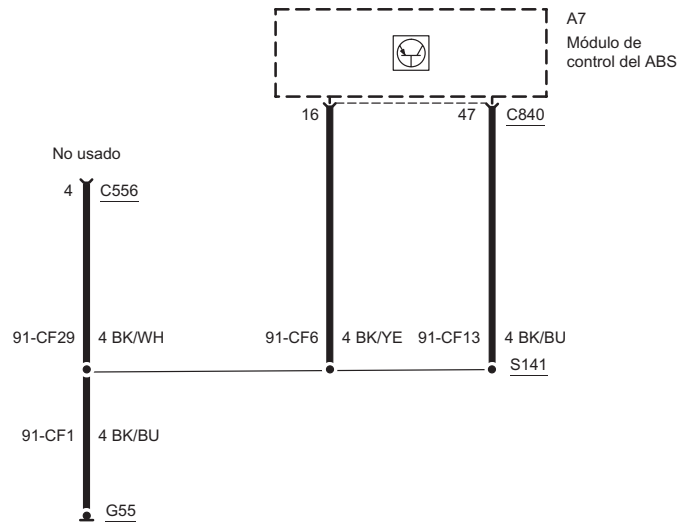
G46, Modelo 5 puertas



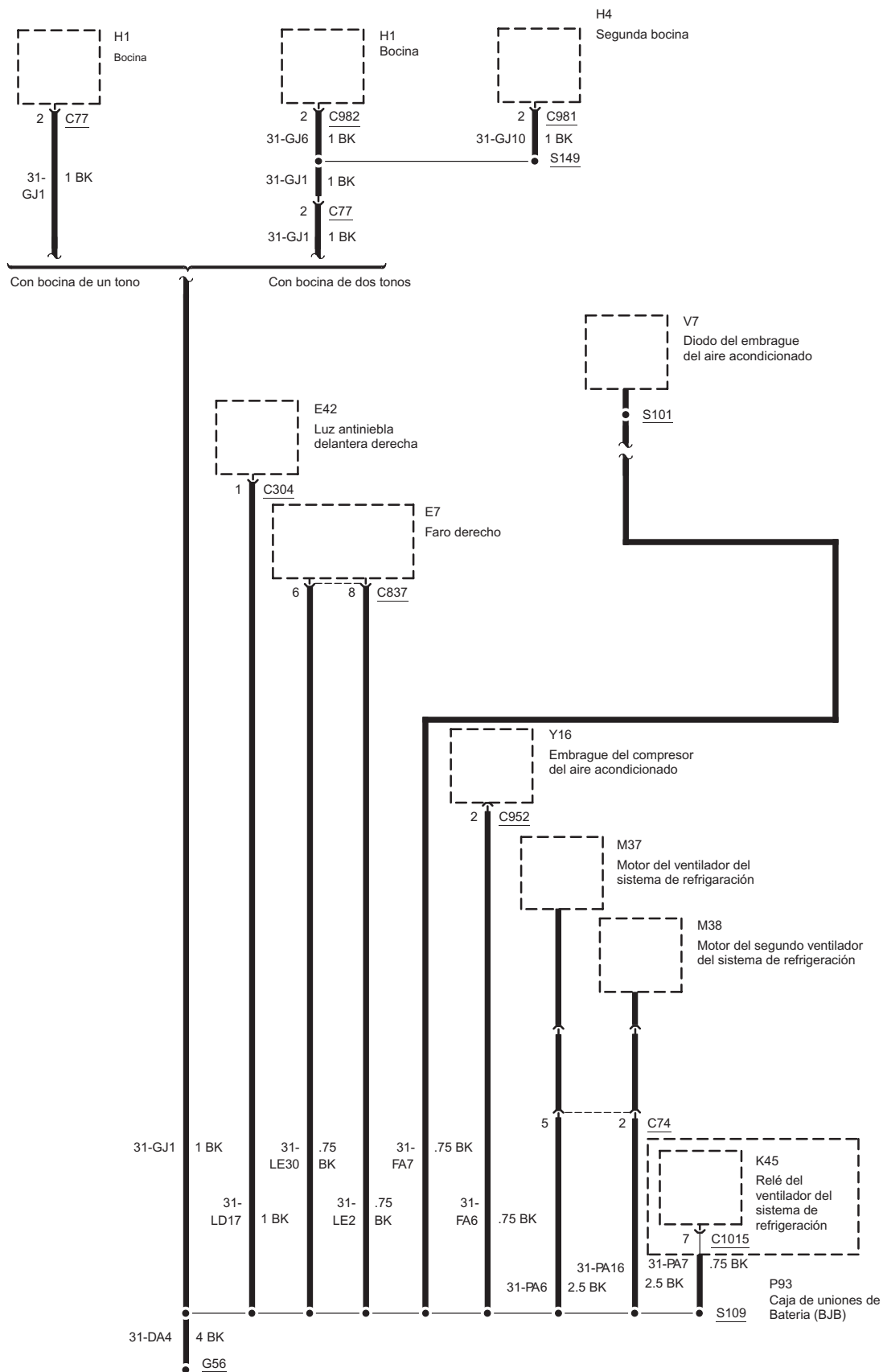
G53



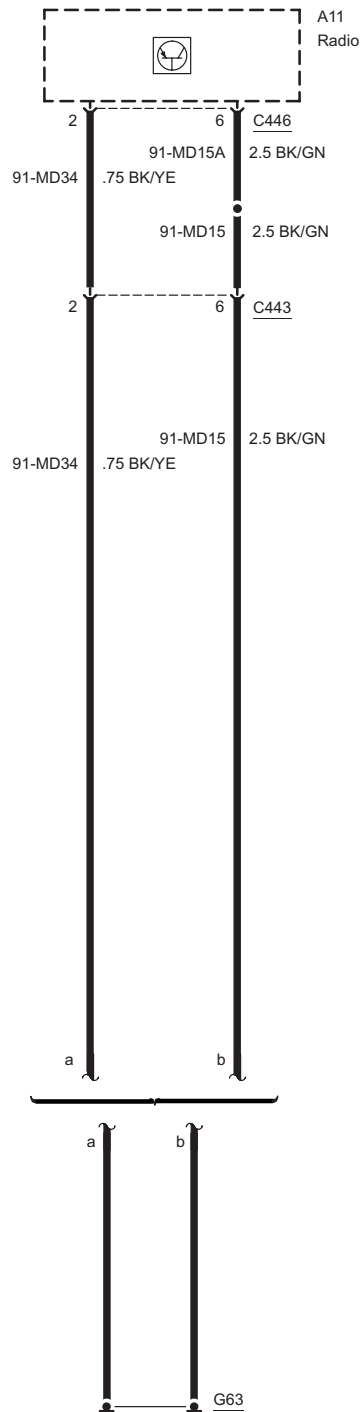
G55



G56



G63





**Conectores****Sección 700-06-00**

Identificación	Página/coordenadas
12A522 Cableado de control electrónico de motor .....	5/F3
12A522 Cableado de control electrónico de motor.....	7/F3
12A522 Cableado de control electrónico de motor.....	6/E3
12A522 Cableado de control electrónico de motor.....	7/F3
12A522 Cableado de control electrónico de motor.....	9/E4
12A522 Cableado de control electrónico de motor.....	10/B4
12A522 Cableado de control electrónico de motor.....	7/A2
12A532 Cableado de control electrónico de motor.....	19/B3
12A690 Cableado de control electrónico de motor.....	6/B2
12A690 Cableado de control electrónico de motor.....	5/B1
12K531 Cableado de control de aceleración del motor .....	19/D1
13K081 Cableado limpia/lava-parabrisa.....	4/E1
14014 Cableado entre puertas .....	28/F3
14014 Cableado entre puertas .....	15/B3
14014 Cableado entre puertas .....	21/D4
14014 Cableado entre puertas .....	22/C4
14014 Cableado entre puertas .....	23/B1
14014 Cableado entre puertas .....	24/B1
14014 Cableado entre puertas .....	27/B3
14014 Cableado entre puertas.....	19/B2
14014 Cableado entre puertas.....	30/F3
14014 Cableado entre puertas.....	19/D2
14335 Cableado de iluminación interior .....	23/C2
14335 Cableado de iluminación interior .....	24/D2
14401 Mazo principal .....	13/F2
14401 Mazo principal .....	16/F5
14401 Mazo principal .....	17/E2
14401 Mazo principal .....	18/B4
14401 Mazo principal .....	19/F3
14405 Cableado – Tapa de baúl.....	29/E3
14405 Cableado de iluminación de baúl .....	33/A1
14405 Cableado de iluminación de baúl .....	28/B4
14405 Cableado de iluminación de baúl .....	30/B3
14405 Cableado – Tapa de baúl .....	27/E4
14A584 Cableado de puertas .....	25/D1
14A584 Cableado de puertas .....	26/E2

**Conectores****Sección 700-06-00****Identificación****Página/coordenadas**

14A584	Cableado de puertas .....	28/C5
14A584	Cableado de puertas .....	30/D5
14A584	Cableado de puertas .....	32/B1
14A584	Cableado de puertas .....	31/A1
14K024	Cableado – Panel trasero .....	29/B3
14K024	Cableado del panel de instrumentos.....	20/E3
14K733	Cableado del vano motor .....	4/D5
14K733	Cableado del vano motor.....	2/A3
14K733	Cableado del vano motor.....	3/F5
14K733	Cableado del vano motor.....	9/F2
14K733	Cableado del vano motor.....	1/C3
14K733	Cableado del vano motor.....	11/C2
18B604	Cableado - Control aire acondicionado/calefacción .....	3/D5
18B604	Cableado - Control de temperatura .....	14/A4
19L540	Cableado – Alarma anti-robo .....	30/E5
19L540	Cableado alarma anti-robo.....	23/D4
19L540	Cableado alarma anti-robo .....	24/E2
9H589	Cableado control electrónico del motor .....	6/E5
A102	Módulo receptor del sistema anti-robo pasivo.....	17/B3
A11	Radio .....	12/E2
A112	Módulo electrónico genérico (GEM) .....	19/C4
A128	Módulo de control del aire acondicionado .....	12/D2
A147	Módulo de control electrónico del motor (PCM) .....	19/E5
A205	Control electrónico automático de temperatura (EATC) .....	12/C1
A26	Unidad del techo corredizo .....	23/C5
A26	Unidad del techo corredizo .....	24/D5
A27	Módulo de control de velocidad .....	9/B2
A29	Módulo del air bag .....	15/B2
A30	Grupo de instrumentos combinados .....	12/B5
A31	Módulo del depósito de combustible .....	34/A2
A328	Grupo de instrumentos del computador de abordo .....	12/C5
A37	Módulo del computador de abordo .....	12/C5
A39	Reloj .....	12/D5
A43	Unidad del air bag del acompañante .....	25/B2
A7	Módulo de control del ABS .....	3/C2
B11	Sensor de velocidad del vehículo (VSS) .....	6/C1
B135	Sensor de temperatura de líquido refrigerante .....	6/F4
B137	Sensor de temperatura de la batería .....	7/E5
B14	Sensor de velocidad de la rueda delantera derecha .....	8/B4

**Conectores****Sección 700-06-00****Identificación****Página/coordenadas**

B15	Sensor de velocidad de rueda delantera izquierda .....	8/B4
B22	Sensor de flujo de aire (MAF) .....	7/B5
B22	Sensor do flujo de aire (MAF) .....	7/D5
B246	Sensor de temperatura del flujo de aire hacia el piso .....	14/F3
B247	Sensor de temperatura del flujo de aire hacia el panel .....	14/E5
B38	Sensor de barrido interior de anti-robo lado izquierdo .....	23/D2
B38	Sensor de barrido interior de anti-robo lado izquierdo .....	24/E1
B39	Sensor de barrido interior de anti-robo lado derecho .....	23/B4
B39	Sensor de barrido interior de anti-robo lado derecho.....	24/B5
B41	Sensor de posición del árbol de levas .....	6/C5
B43	Sensor de posición del cigüeñal .....	5/C1
B8	Potenciómetro del acelerador .....	6/D5
B89	Sensor de oxígeno calentado (HO2S) .....	5/B2
C10	.....	35/C5
C1001	.....	38/D5
C1002	.....	38/E5
C1003	.....	38/C5
C1004	.....	38/E4
C1005	.....	38/B4
C1006	.....	38/B4
C1007	.....	38/E4
C1008	.....	38/E3
C1009	.....	38/B2
C101	.....	19/C4
C1010	.....	38/E2
C1011	.....	38/B2
C1012	.....	38/C1
C1013	.....	38/E1
C1015	.....	38/D1
C1016	.....	38/D1
C1017	.....	36/C5
C1018	.....	36/C5
C1019	.....	36/D5
C102	.....	19/C4
C1020	.....	36/E4
C1023	.....	36/B2
C1024	.....	36/E2
C1025	.....	36/E5
C103	.....	19/C4

**Conectores****Sección 700-06-00****Identificación****Página/coordenadas**

C104	.....	19/C4
C105	.....	19/C4
C107	.....	31/D1
C107	.....	32/E1
C11	.....	35/C5
C12	.....	35/D5
C120	.....	3/D2
C13	.....	35/E5
C14	.....	35/E4
C148	.....	25/E3
C149	.....	25/E3
C15	.....	35/E3
C150	.....	26/F4
C151	.....	26/F4
C16	.....	35/D1
C17	.....	35/E2
C18	.....	35/E3
C199	.....	3/E4
C22	.....	39/A4
C30	.....	21/B2
C302	.....	1/C2
C304	.....	1/D2
C31	.....	21/B2
C320	.....	12/B2
C376	.....	12/D1
C380	.....	12/C1
C380	.....	12/D2
C390	.....	17/B3
C41	.....	25/B3
C414	.....	19/F4
C415	.....	19/F4
C416	.....	19/F4
C42	.....	25/B3
C423	.....	15/B2
C424	.....	15/B2
C430	.....	33/B2
C430	.....	33/B2
C434	.....	33/E2
C434	.....	33/E2

**Conectores****Sección 700-06-00****Identificación****Página/coordenadas**

C437	.....	17/D5
C44	.....	25/B2
C441	.....	17/C5
C444	.....	16/C2
C45	.....	26/B2
C453	.....	23/D2
C453	.....	24/E1
C454	.....	23/B4
C454	.....	24/B5
C456	.....	17/B3
C458	.....	12/D5
C459	.....	17/E5
C46	.....	26/B2
C460	.....	12/D5
C461	.....	30/C4
C462	.....	29/E5
C467	.....	12/C5
C469	.....	12/D2
C470	.....	13/D1
C472	.....	30/C5
C473	.....	29/E5
C476	.....	28/B4
C477	.....	27/E5
C48	.....	28/E4
C48	.....	30/F4
C482a	.....	26/B3
C482b	.....	26/B3
C484	.....	25/E4
C485	.....	25/E4
C493	.....	12/C2
C493	.....	12/E2
C494	.....	31/B4
C494	.....	32/C5
C495	.....	31/B4
C495	.....	32/C5
C496	.....	31/C5
C496	.....	32/E5
C497	.....	31/C5

**Conectores****Sección 700-06-00****Identificación****Página/coordenadas**

C497	.....	32/E5
C50	.....	28/E1
C50	.....	30/E1
C51a	.....	20/C2
C51b	.....	20/C2
C522	.....	23/B5
C522	.....	24/C5
C525	.....	23/C5
C525	.....	24/D5
C532	.....	14/E5
C533	.....	14/F4
C534	.....	14/E2
C535	.....	14/E5
C536	.....	14/F3
C538	.....	13/E5
C538	.....	14/C3
C539	.....	12/C1
C541	.....	14/C1
C555	.....	3/D5
C556	.....	3/D5
C56	.....	28/E5
C56	.....	30/E1
C602	.....	15/E2
C61	.....	19/E1
C62	.....	19/E1
C63	.....	19/E1
C634	.....	11/D4
C64	.....	19/E1
C641	.....	5/D5
C643	.....	5/C1
C644	.....	5/A2
C656	.....	7/E5
C67	.....	13/C5
C684	.....	21/C5
C684	.....	21/C5
C685	.....	22/E4
C685	.....	22/E4
C686	.....	21/E5

**Conectores****Sección 700-06-00****Identificación****Página/coordenadas**

C686	.....	21/E5
C687	.....	22/D5
C687	.....	22/D5
C692	.....	10/C3
C692	.....	10/D3
C692	.....	10/F5
C694	.....	15/B4
C695	.....	15/E4
C703	.....	6/D5
C717	.....	15/E4
C732	.....	34/A2
C734	.....	25/C1
C735	.....	25/C1
C741	.....	25/C4
C745	.....	4/D2
C753	.....	4/E5
C756	.....	6/B4
C77	.....	1/B2
C789	.....	13/E1
C79	.....	4/D1
C799	.....	12/A2
C80	.....	3/A2
C800	.....	31/D5
C800	.....	32/D5
C803	.....	6/C5
C807	.....	25/B4
C808	.....	25/B4
C809	.....	12/B5
C81	.....	3/B2
C810	.....	3/B4
C811	.....	28/C1
C811	.....	30/E4
C813	.....	4/C3
C814	.....	8/B4
C815	.....	8/B4
C820	.....	28/B1
C820	.....	30/B4
C824	.....	16/C5
C825	.....	16/B2

**Conectores****Sección 700-06-00****Identificación****Página/coordenadas**

C825	.....	16/D3
C826	.....	21/C4
C828	.....	4/F2
C831	.....	9/B2
C836	.....	3/F4
C837	.....	2/C5
C838	.....	2/E2
C840	.....	3/C2
C844	.....	23/C1
C844	.....	24/D1
C845	.....	23/A3
C845	.....	24/A3
C848	.....	11/C4
C853	.....	12/C5
C855	.....	23/A2
C855	.....	24/A2
C864	.....	5/F2
C870	.....	6/E2
C875	.....	1/E4
C882	.....	2/C2
C890	.....	23/B2
C890	.....	24/C2
C891	.....	23/D5
C891	.....	24/E5
C892	.....	23/D5
C892	.....	24/E5
C894	.....	7/B5
C894	.....	7/D5
C896	.....	17/C2
C897	.....	1/D5
C898	.....	17/C2
C899	.....	23/B2
C899	.....	24/C2
C90	.....	10/A5
C90	.....	10/D5
C900	.....	10/E5
C900	.....	10/C5
C904	.....	6/F4
C911	.....	12/B5



**Conectores****Sección 700-06-00****Identificación****Página/coordenadas**

C912	.....	12/B5
C919	.....	32/B2
C930	.....	15/D1
C933	.....	19/C3
C934	.....	5/B2
C935	.....	5/D1
C937	.....	25/B1
C938	.....	25/B1
C939	.....	26/E2
C940	.....	26/E2
C95	.....	5/E5
C951	.....	27/C5
C952	.....	1/E1
C954	.....	6/E1
C971	.....	32/D3
C972	.....	2/B5
C974	.....	1/C3
E1	Faro delantero izquierdo .....	3/F4
E10	Faro trasero derecho .....	27/E5
E10	Faro trasero derecho.....	29/E5
E109	Luz de marcha atrás derecha .....	33/D5
E174	Luz elevada de freno .....	32/E1
E174	Luz elevada de freno .....	31/D1
E18	Luz interior delantera .....	23/D5
E18	Luz interior delantera.....	24/C2
E19	Luz interior trasera.....	23/D5
E19	Luz interior trasera .....	24/E5
E31	Luz del espejo de visera parasol derecha .....	23/A3
E31	Luz del espejo de visera parasol izquierda .....	24/D1
E31	Luz del espejo de visera parasol izquierda .....	23/C1
E31	Luz del espejo de visera parasol derecha .....	24/A3
E34	Luz de patente derecha .....	32/E5
E34	Luz de patente izquierda.....	31/B4
E34	Luz de patente izquierda.....	32/C5
E35	Luz de patente derecha. ....	31/B4
E42	Luz antiniebla derecha .....	1/D2
E43	Luz antiniebla izquierda .....	1/C2
E45	Luz lateral intermitente izquierda .....	4/E5
E48	Luz lateral intermitente derecha .....	29/E5

**Conectores****Sección 700-06-00****Identificación****Página/coordenadas**

E49	Luz inintermitente izquierda .....	30/B1
E57	Luz de baúl .....	28/B1
E57	Luz de baúl .....	30/E4
E69	Luz de iluminación del panel de control del aire acondicionado .....	12/C2
E69	Luz de iluminación del panel de control del aire acondicionado .....	12/E2
E7	Faro delantero derecho .....	2/C5
E86	Luz antiniebla trasera derecha .....	33/B2
E89	Luz antiniebla trasera izquierda .....	33/E2
E9	Faro trasero izquierdo .....	28/B4
E9	Faro trasero izquierdo .....	30/C5
F1	.....	39/B5
F10	.....	39/E3
F11	.....	39/F3
F12	.....	39/E2
F13	.....	39/F2
F14	.....	39/E2
F15	.....	39/F2
F16	.....	39/E2
F17	.....	39/F1
F18	.....	39/E1
F19	.....	39/F1
F2	.....	39/B5
F20	.....	39/B3
F21	.....	39/B3
F22	.....	39/B2
F23	.....	39/B2
F24	.....	39/B2
F25	.....	39/B2
F26	.....	39/B2
F27	.....	39/B1
F28	.....	39/B1
F29	.....	39/B1
F3	.....	39/B4
F30	.....	37/B5
F31	.....	37/C5
F32	.....	37/C5
F33	.....	37/C5
F34	.....	37/D5
F35	.....	37/D5

**Conectores****Sección 700-06-00****Identificación****Página/coordenadas**

F36	.....	37/D5
F37	.....	37/E5
F38	.....	37/E5
F39	.....	37/E5
F4	.....	39/B4
F40	.....	37/E4
F41	.....	37/B3
F42	.....	37/B3
F43	.....	37/B3
F44	.....	37/B4
F45	.....	37/B4
F46	.....	37/E3
F47	.....	37/E3
F48	.....	37/E2
F49	.....	37/E2
F5	.....	39/B4
F50	.....	37/E2
F51	.....	37/B1
F52	.....	37/B1
F53	.....	37/B1
F54	.....	37/C1
F55	.....	37/C1
F56	.....	37/C1
F57	.....	37/D1
F58	.....	37/D1
F59	.....	37/D1
F6	.....	39/B4
F60	.....	37/E1
F61	.....	37/E1
F62	.....	37/E1
F63	.....	35/D5
F64	.....	38/B3
F65	.....	38/E3
F7	.....	39/B4
F8	.....	39/B3
F9	.....	39/B3
G15	.....	20/C3
G24	.....	19/C1
G24	.....	3/F2

**Conectores****Sección 700-06-00**

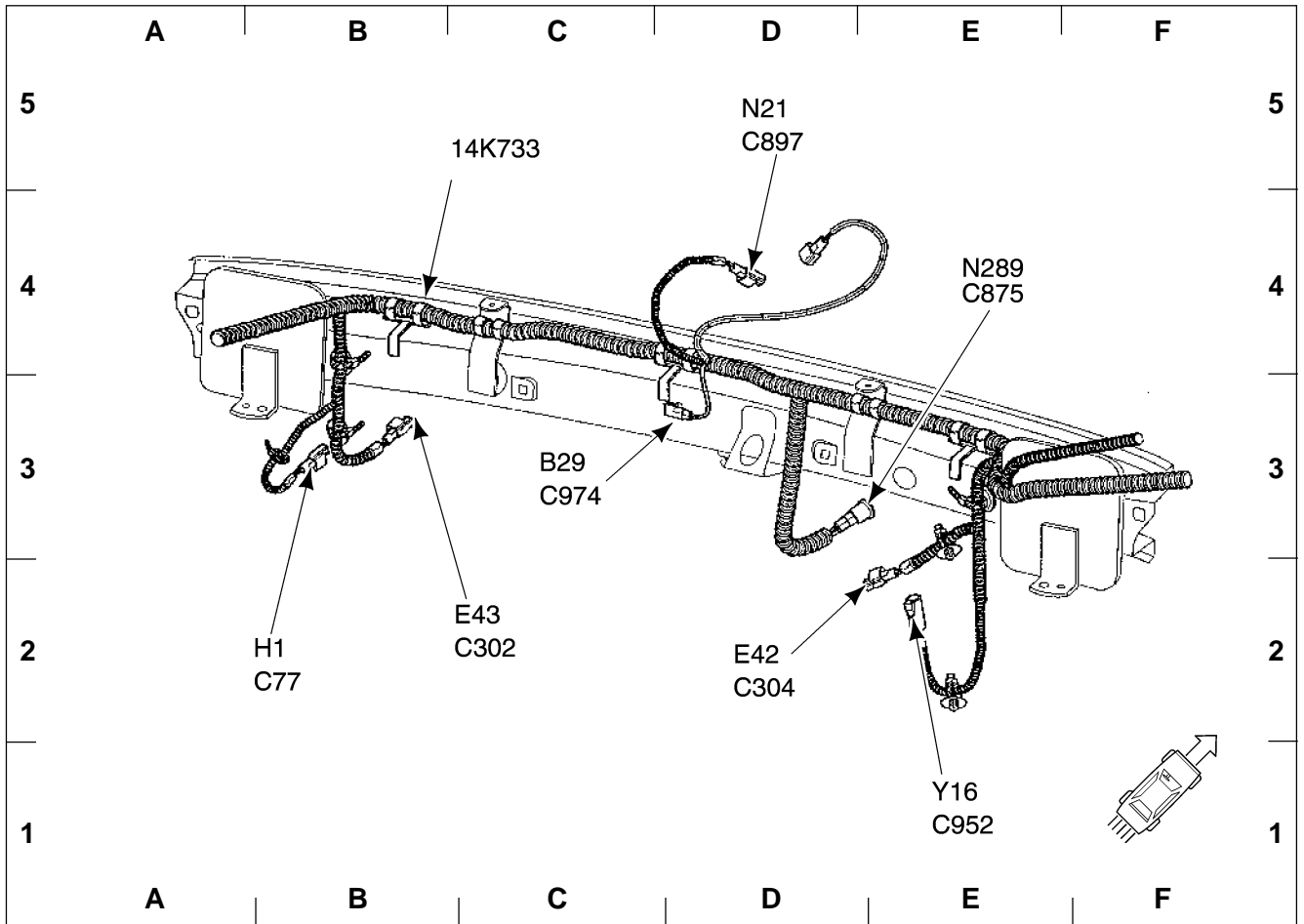
Identificación		Página/coordenadas
G34	.....	32/F3
G35	.....	32/C5
G37	.....	3/D4
G41	.....	19/F2
G46	.....	27/F4
G46	.....	29/F3
G46	.....	30/C3
G53	.....	19/C1
G55	.....	3/E5
G56	.....	2/D2
G56	.....	2/D2
H1	Bocina .....	1/B2
H5	Bocina anti-robo .....	28/C1
H5	Bocina anti-robo .....	30/E4
K1	Relé del desempañador de la luneta trasera .....	36/E3
K115	Relé del economizador da batería .....	36/E2
K13	Relé de mantenimiento de potencia .....	38/E2
K160	Relé del encendedor de cigarrillos .....	36/E4
K162	Relé del limpia-parabrisa .....	36/D5
K162	Relé del limpia-parabrisa .....	38/B4
K22	Relé del arranque .....	36/C5
K32	Relé del sensor de carga del motor .....	38/B2
K33	Relé de la bocina .....	36/B2
K36	Relé de luces bajas .....	38/B4
K37	Relé de luces altas .....	38/E4
K4	Relé de la bomba de combustible.....	38/E4
K41	Relé del encendido .....	38/D5
K45	Relé del ventilador de refrigeración del motor .....	8/D1
K46	Relé de alta velocidad del ventilador de refrigeración del motor .....	38/C5
K46	Relé de alta velocidad del ventilador de refrigeración del motor .....	38/D1
K64	Relé limpia-luneta trasera .....	36/C5
M111	Motor del limpia-parabrisa .....	11/C4
M122	Motor del alzacristal delantero izquierdo .....	25/C1
M123	Motor del alzacristal delantero derecho .....	25/C1
M210	Accionador de descongelamiento .....	14/E5
M249	Accionador de temperatura del aire .....	14/E2
M250	Accionador de dirección del flujo de aire hacia panel/piso .....	14/E4
M298	Motor del alzacristal trasero izquierdo .....	26/B3
M299	Motor del alzacristal trasero derecho .....	26/B3

**Conectores****Sección 700-06-00****Identificación****Página/coordenadas**

M3	Motor del ventilador del aire acondicionado/calefacción .....	13/E1
M67	Motor de cerradura de puerta izquierda .....	25/E3
M68	Motor de cerradura de puerta derecha .....	25/E3
M69	Accionador de la recirculación de aire .....	13/E5
M69	Accionador de la recirculación de aire .....	14/C5
M74	Motor de dos posiciones de la bomba del lavaparabrisa .....	4/F2
M75	Motor del espejo retrovisor izquierdo .....	25/B4
M76	Motor del espejo retrovisor derecho .....	25/B4
M77	Motor de la cerradura de puerta derecha .....	26/F4
M78	Motor de la cerradura de puerta izquierda .....	26/F4
M9	Motor del limpia-luneta trasera .....	32/D3
N1	Interruptor de nivel de líquido de freno .....	3/B4
N104	Interruptor del limpia/lava-parabrisa .....	17/C5
N120	Interruptor de iluminación .....	12/B2
N126	Interruptor de alta presión del aire acondicionado .....	2/C2
N155	Interruptor de liberación de la tapa de baúl .....	12/A2
N17	Interruptor da presión de aceite del motor .....	6/E1
N21	Interruptor del vano motor .....	1/D5
N214	Interruptor de control remoto de la radio .....	17/D5
N22	Interruptor de la tapa de baúl .....	32/D5
N22	Interruptor de la tapa de baúl .....	31/D5
N230	Interruptor del techo corredizo .....	23/B5
N230	Interruptor del techo corredizo .....	24/C5
N237	Interruptor de puerta trasera izquierda .....	21/C4
N237	Interruptor de puerta trasera izquierda .....	22/D5
N238	Interruptor de puerta trasera derecha .....	21/E5
N238	Interruptor de puerta trasera derecha .....	22/D5
N239	Interruptor de puerta delantera derecha .....	22/E4
N239	Interruptor de puerta delantera izquierda .....	21/C5
N239	Interruptor de puerta delantera izquierda .....	22/E4
N240	Interruptor de puerta delantera derecha .....	21/C5
N246	Interruptor de baja presión del aire acondicionado .....	10/C3
N246	Interruptor de baja presión del aire acondicionado .....	10/D3
N246	Interruptor de baja presión del aire acondicionado .....	10/F5
N278	Interruptor del encendido .....	17/E3
N289	Interruptor térmico de temperatura exterior .....	1/E4
N297	Interruptor del alzacristal delantero derecho .....	25/E4
N300	Interruptor del alzacristal delantero izquierdo (múltiple) .....	25/E4
N316	Interruptor inercial de corte de combustible .....	19/C3

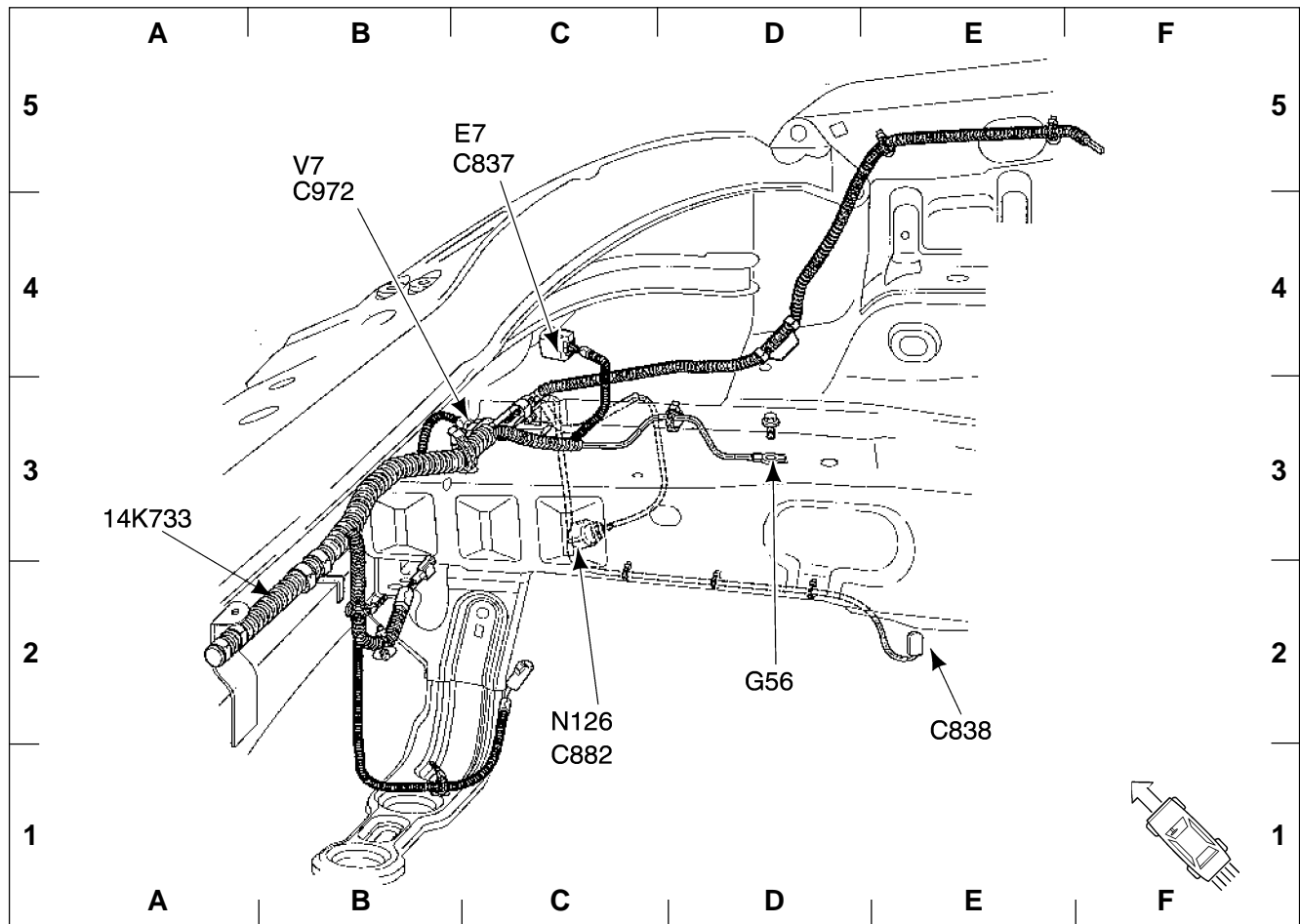
**Conectores****Sección 700-06-00****Identificación****Página/coordenadas**

N318	Interruptor de luz de freno .....	16/C2
N358	Interruptor de desempañado .....	12/D1
N49	Interruptor de luz intermitente de advertencia .....	12/D5
N63	Interruptor de freno de mano .....	15/D1
N70	Interruptor de regulación del espejo eléctrico .....	25/C4
N73	Interruptor del ventilador del calefactor .....	12/D2
N81	Interruptor de posición del pedal de embrague .....	16/D3
N82	Interruptor de posición del pedal de freno .....	16/C5
N83	Sistema de control de tracción (TCS) .....	15/E4
N89	Interruptor de bajo nivel de líquido lava-parabrisa .....	4/C3
N90	Interruptor de las luces intermitentes .....	17/E5
N96	Interruptor de presión de la dirección de potencia .....	5/A2
O5	Alternador .....	6/E2
O9	Enchufe 1 .....	15/E2
P13	Resorte de relojería .....	17/C2
P91	Caja eléctrica central (CJB) .....	18/D1
P93	Caja de uniones de Bateria (BJB) .....	3/C5
R19	Desempañador de luneta trasera .....	32/E4
R19	Desempañador de luneta trasera .....	27/C5
R21	Resistências en serie del sistema de calefacción .....	13/D1
R42	Encendedor de cigarrillos .....	12/B5
V33	Diodo .....	38/D5
V7	Diodo del embrague del aire acondicionado .....	2/B5
Y13	Válvula de control de marcha lenta .....	6/B4
Y131	Válvula de depuración del canister (EVAP) .....	10/C5
Y131	Válvula de depuración del canister (EVAP) .....	10/E5
Y16	Embrague del compresor del A/A .....	1/E1
Y17	Parlante trasero izquierdo .....	26/E2
Y18	Parlante delantero derecho .....	25/B1
Y19	Parlante delantero izquierdo .....	25/B1
Y19	Parlante trasero derecho .....	26/E2



**Compartimiento motor, parte delantera**

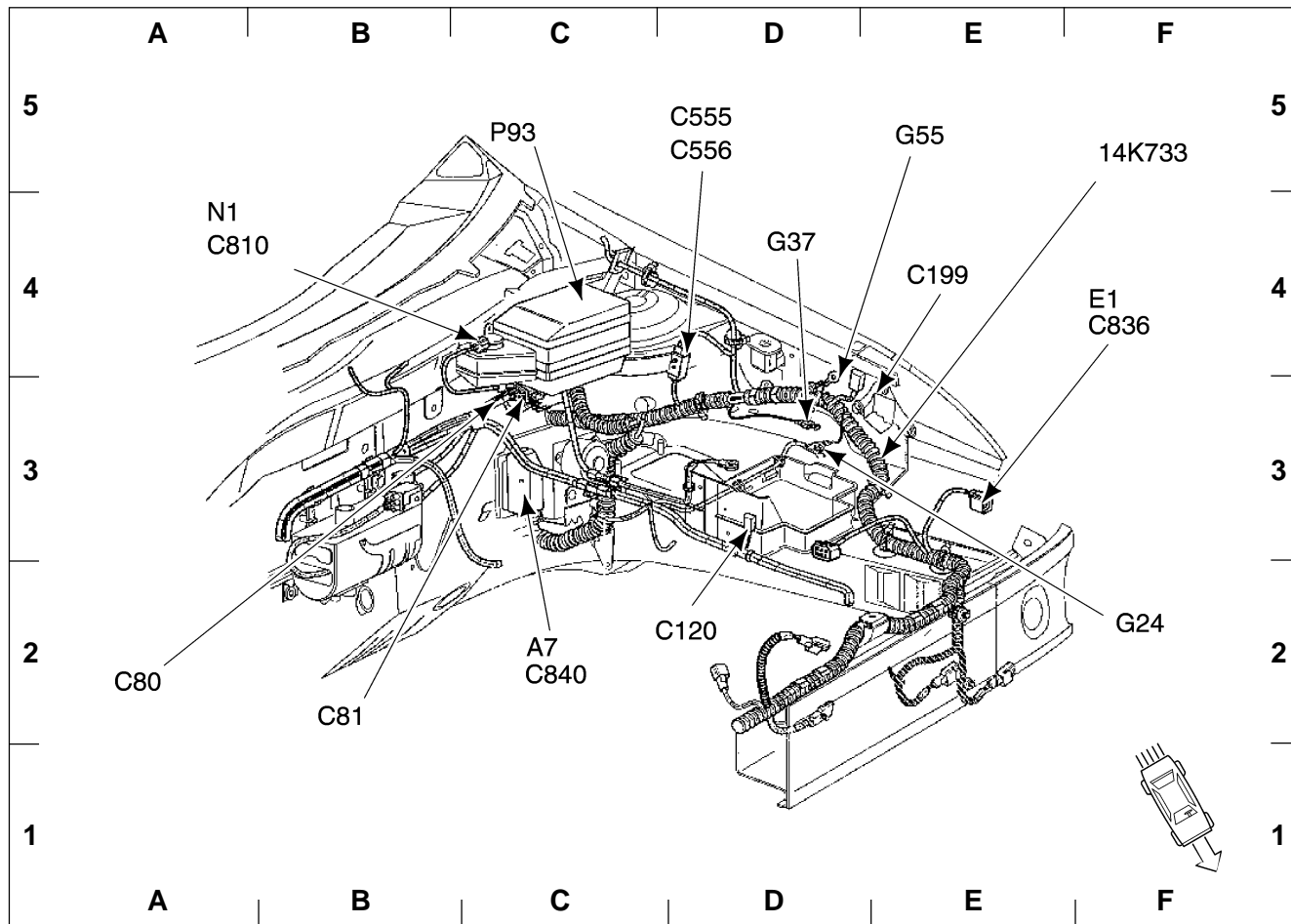
14K733 ... Cableado compartimiento motor .....	C3	E42 .....	Faro antiniebla, derecho .....	D2
C77 .....	B2	E43 .....	Faro antiniebla, izquierdo .....	C2
C302 .....	C2	H1 .....	Bocina .....	B2
C304 .....	D2	N21 .....	Interruptor del vano motor .....	D5
C875 .....	E4	N289 .....	Interruptor térmico de temperatura exterior .....	E4
C897 .....	D5	Y16 .....	Embrague del compresor del A/A .....	E1
C952 .....	E1			
C974 .....	C3			



**Vano motor, parte delantera derecha**

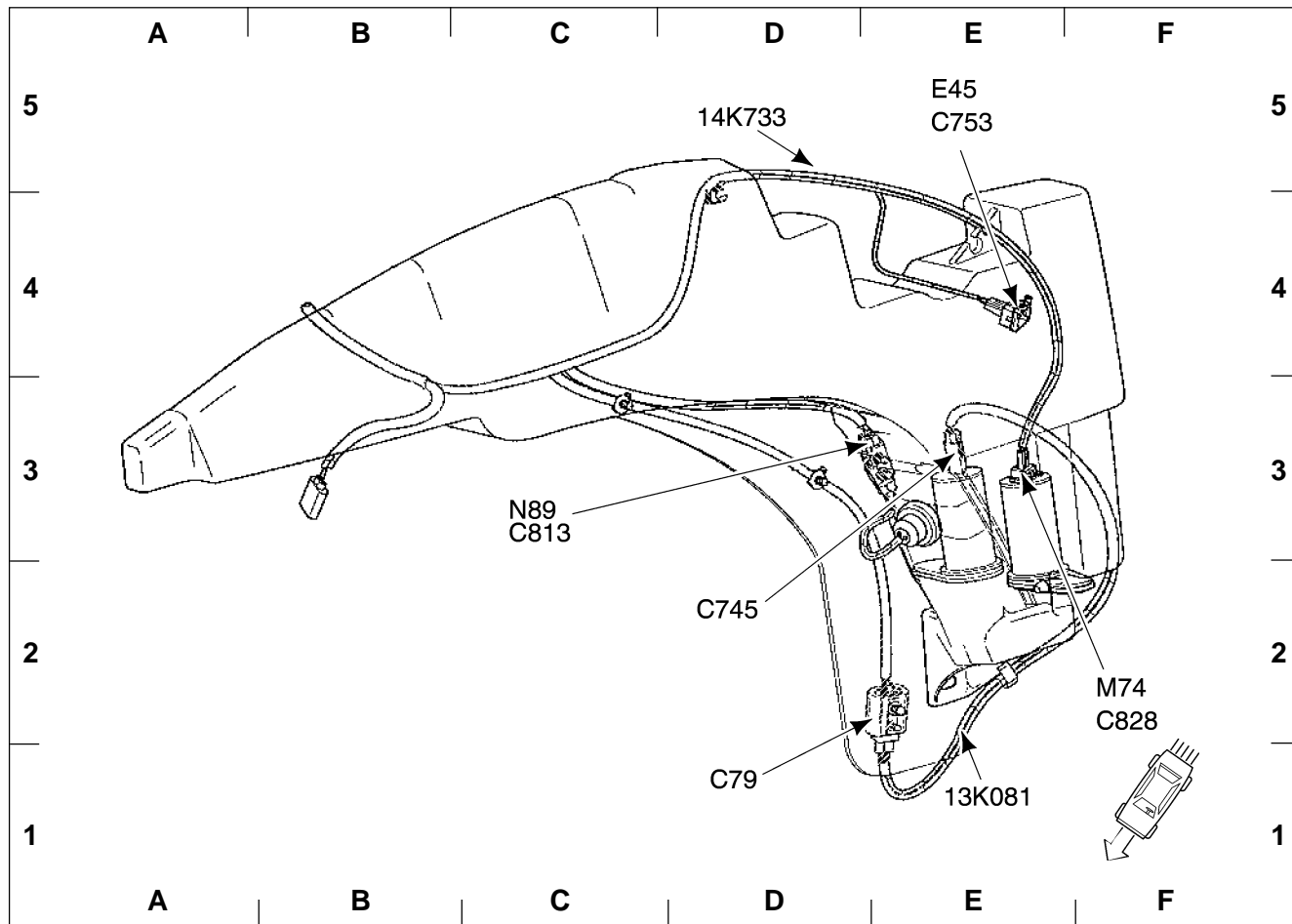
14K733 ... Cableado del vano motor .....	A3	E7 .....	Faro delantero derecho .....	C5
C837 .....	C5	G56 .....	Interruptor de alta presión del aire acondicionado .....	D2
C838 .....	E2	N126 .....	Interruptor de alta presión del aire acondicionado .....	C2
C882 .....	C2	V7 .....	Diodo del embrague del aire acondicionado .....	B5
C972 .....	B5			





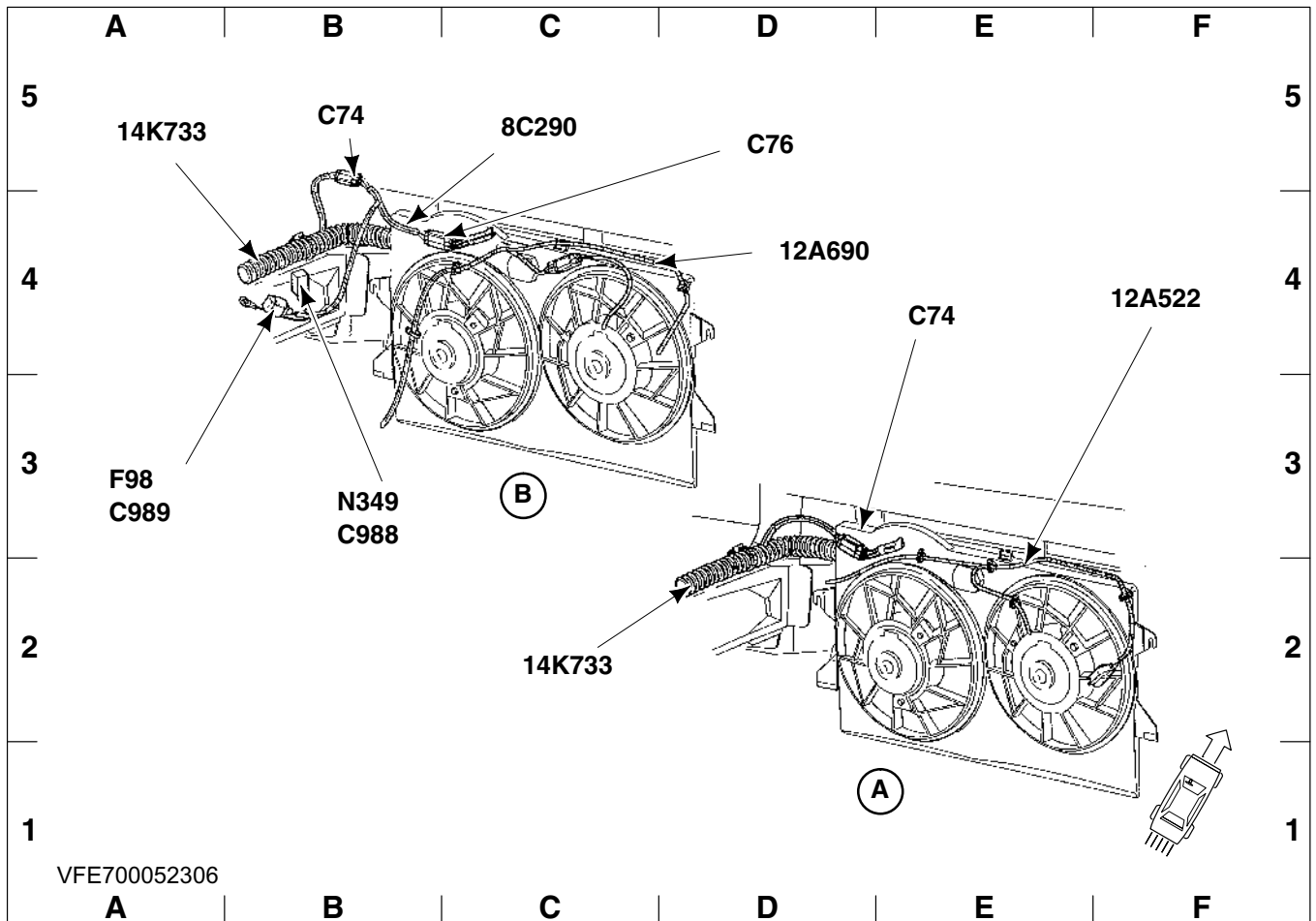
**Vano motor, parte delantera izquierda**

14K733 ... Cableado del vano motor .....	F5	C840 .....	C2
A7 ..... Módulo de control del ABS .....	C2	E1 ..... Faro delantero izquierdo .....	F4
C80 .....	A2	G24 .....	F2
C81 .....	B2	G37 .....	D4
C120 .....	D2	G55 .....	E5
C199 .....	E4	N1 ..... Interruptor de nivel de líquido de freno .....	B4
C555 .....	D5	P93 ..... Caja de uniones de Bateria (BJB) .....	C5
C556 .....	D5		
C810 .....	B4		
C836 .....	F4		



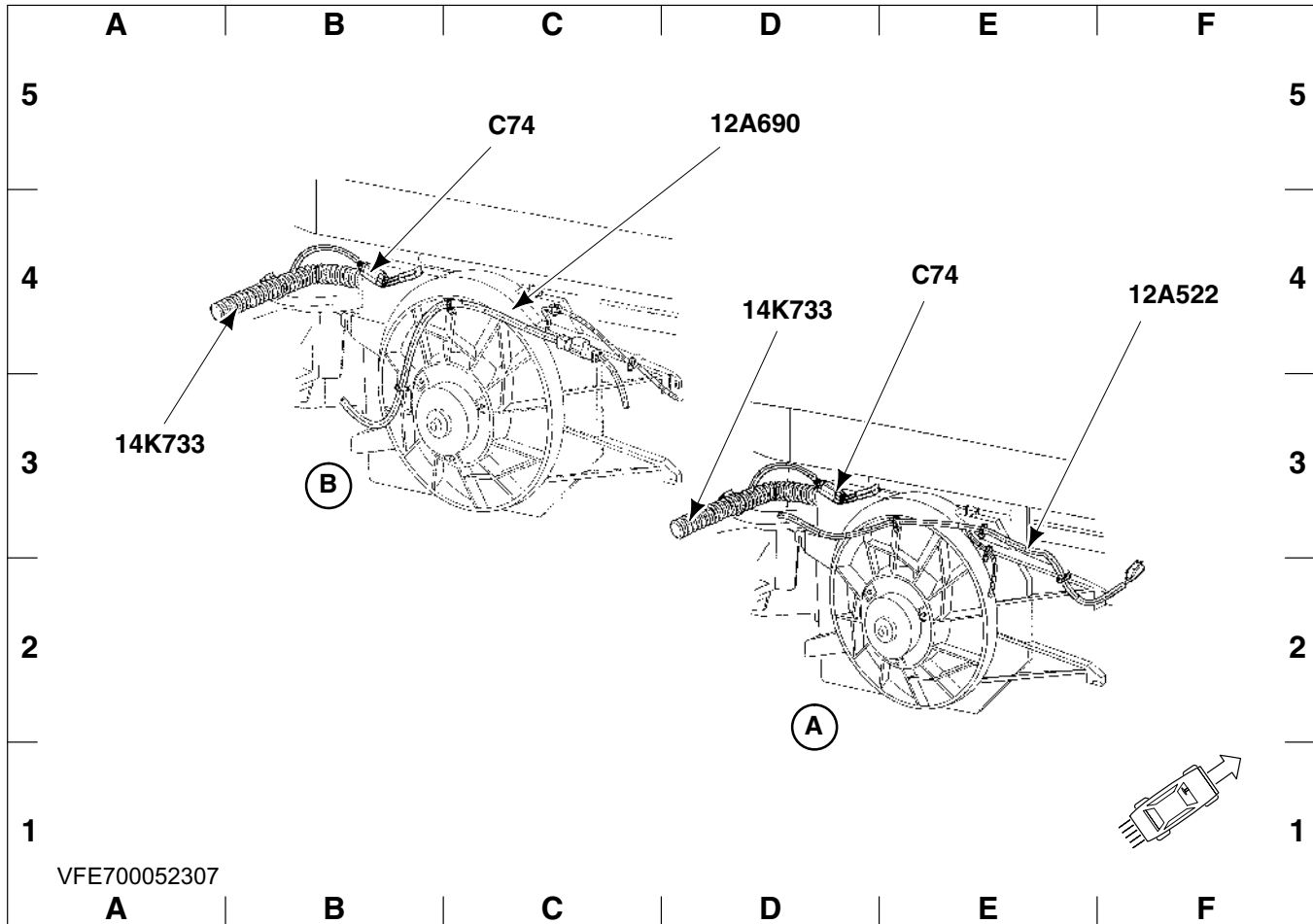
**Pasa-rueda delantero**

13K081 ..Cableado limpia/lava-parabrisa .....	E1	C828 .....	F2
14K733 ..Cableado del vano motor .....	D5	E45 .....	Luz de giro izquierda .....
C79 .....	D1		E5
C745 .....	D2	M74 .....	Motor de dos posiciones de la bomba lava-parabrisa .....
C753 .....	E5		F2
C813 .....	C3	N89 .....	Interruptor de bajo nivel de líquido lava-parabrisa .....
			C3



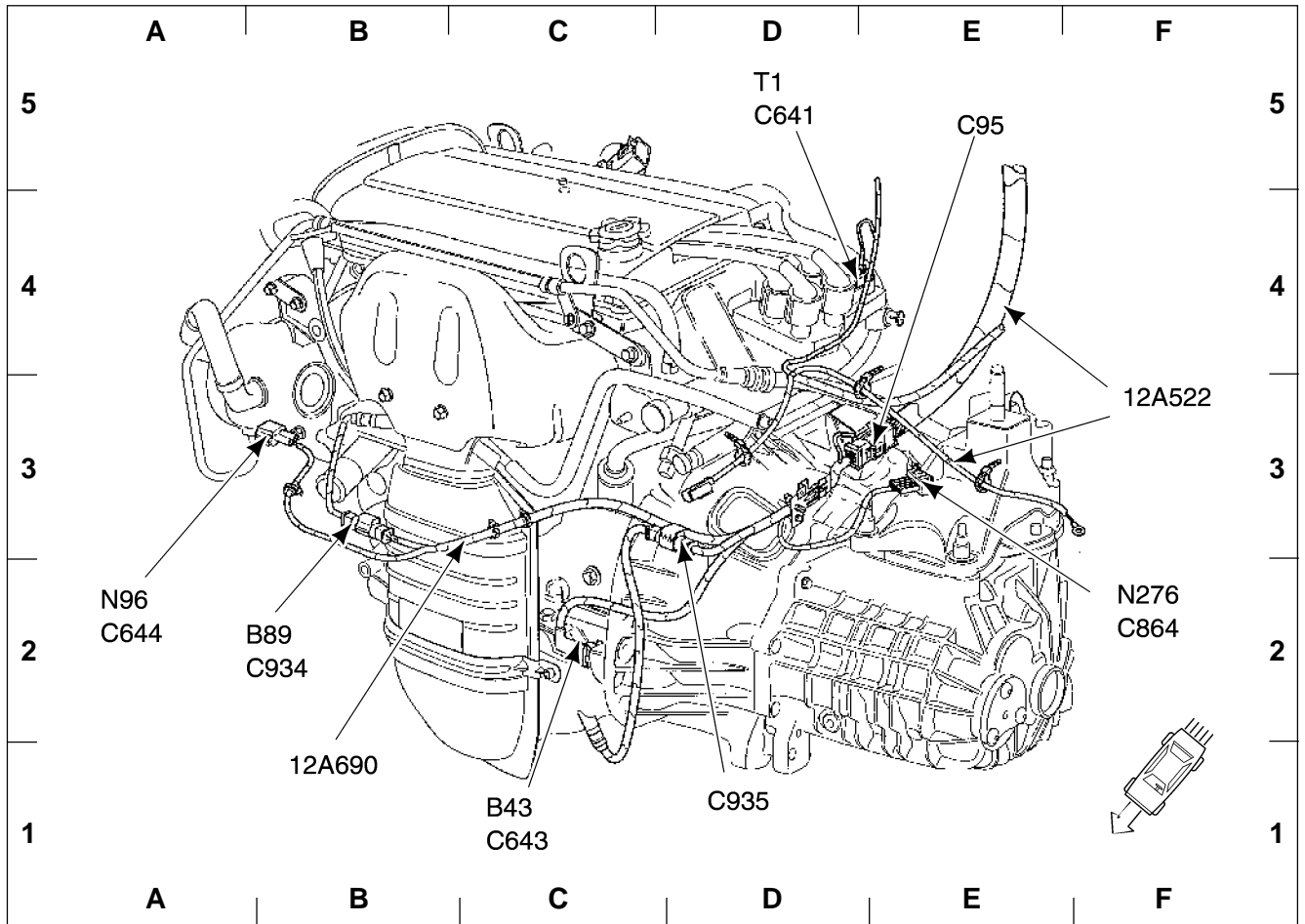
**En radiador, A: Motores diesel, B: Motores ZETEC, con aire acondicionado**

12A690	Mazo de cables – Control del motor	...	D 4	C74	.....	B 5
12A522	Mazo de cables – Control del motor	....	F 4	C74	.....	E 4
14K733	Mazo de cables – Compartimiento del motor	.....	A 5	C76	.....	D 5
14K733	Mazo de cables – Compartimiento del motor	.....	C 2	C988	.....	B 3
8C290	Mazo de cables – Ventilador de refrigeración del motor	.....	C 5	C989	.....	A 3
				F98	.....	A 3
				N349	Interruptor termodependiente de func. contin. del ventilador de refrigeración	B 3



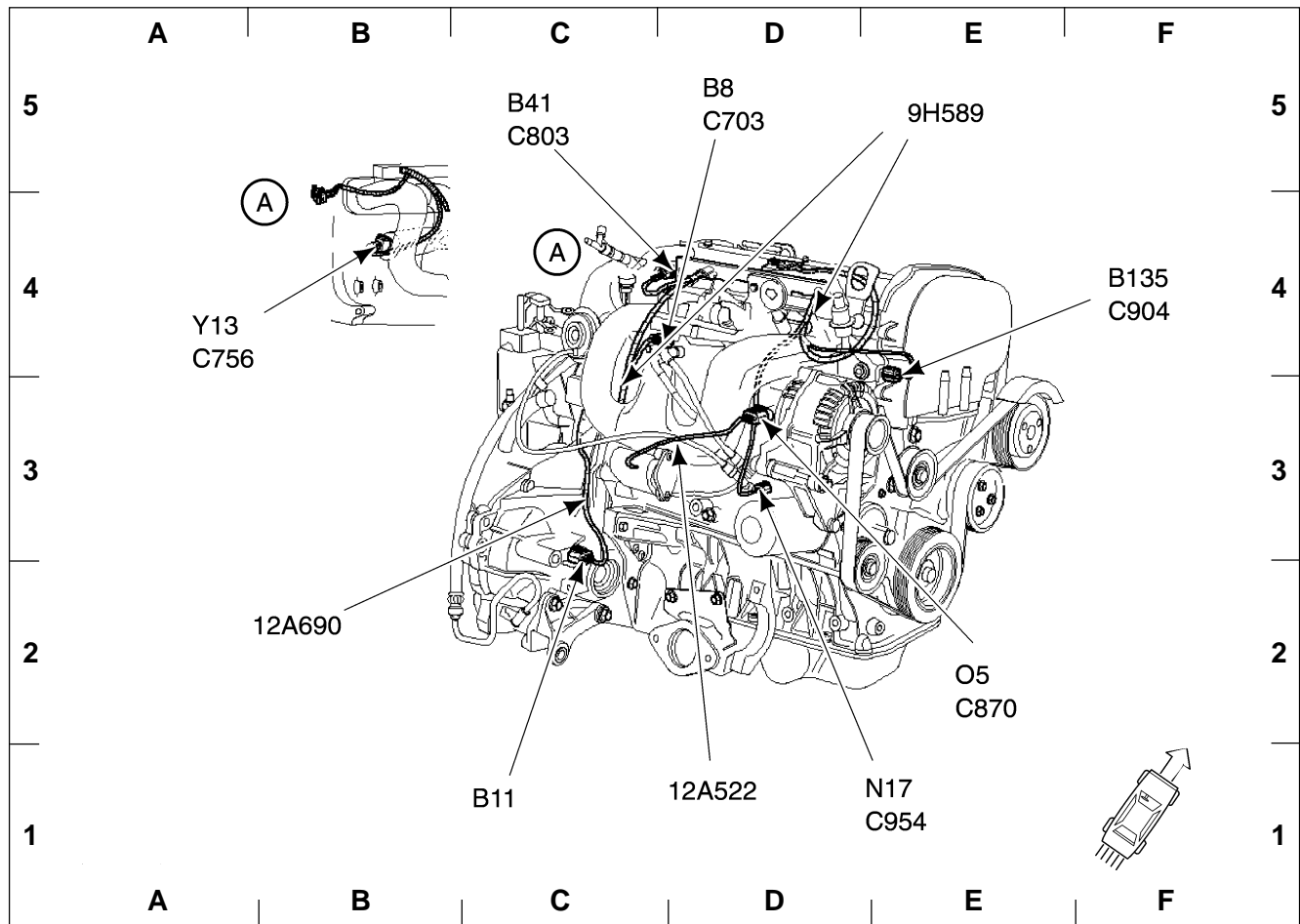
**En radiador, A: Motores diesel, B: Motores ZETEC, sin aire acondicionado**

- |        |   |       |     |        |   |       |     |
|--------|---|-------|-----|--------|---|-------|-----|
| 12A690 | Mazo de cables – Control del motor        | ...   | D 5 | 14K733 | Mazo de cables – Compartimiento del motor | ..... | D 4 |
| 12A522 | Mazo de cables – Control del motor        | ....  | F 4 | C74    | .....                                     | C 5   |     |
| 14K733 | Mazo de cables – Compartimiento del motor | ..... | A 3 | C74    | .....                                     | E 4   |     |



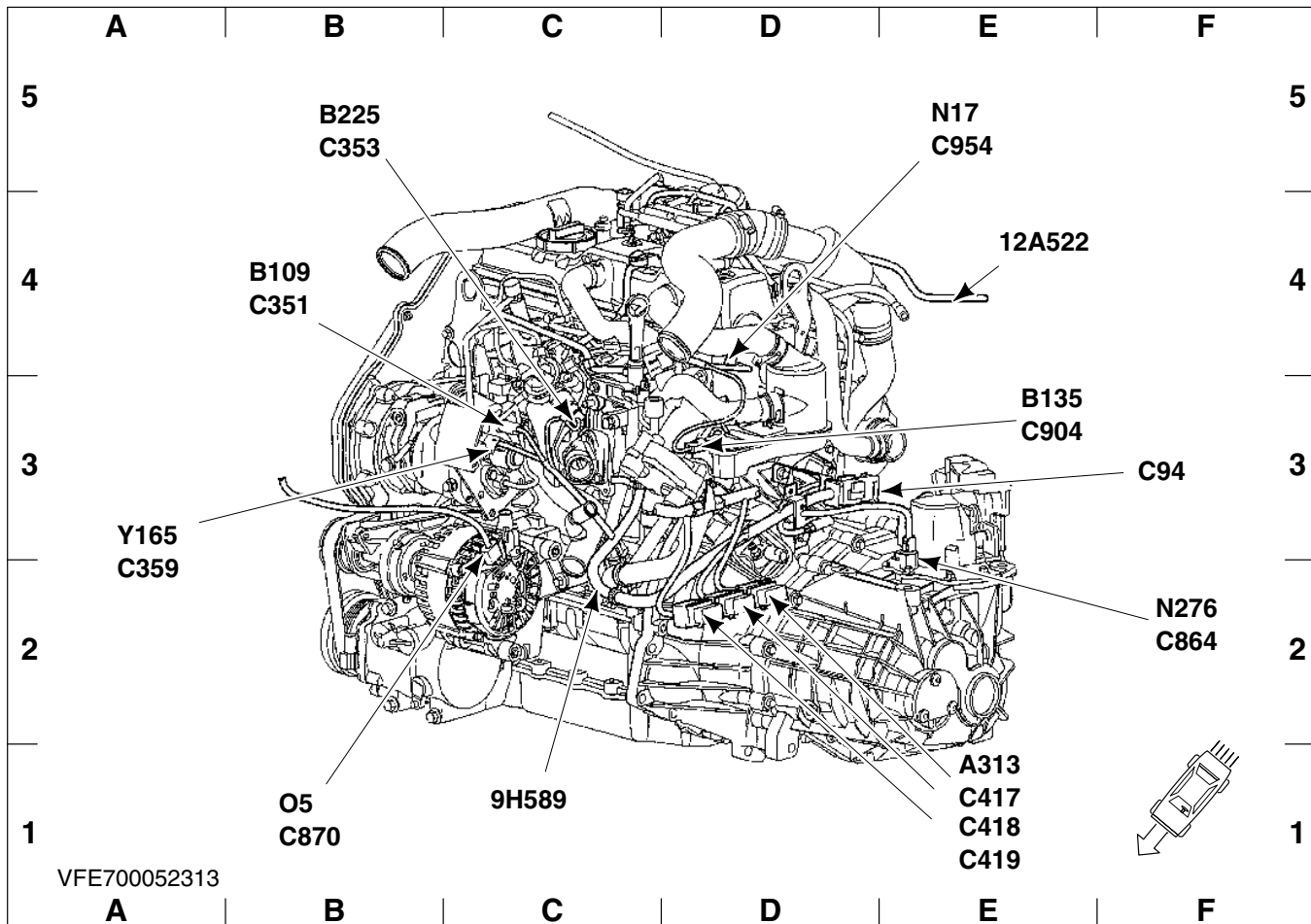
**Motor 2.0 l Zetec con transmisión mecánica MTX-75**

12A522 ... Cableado del control electrónico de motor ..... F3	C643 ..... C1
12A690 ... Cableado del control electrónico de motor ..... B1	C644 ..... A2
B43 ..... Sensor de posición del cigüeñal ..... C1	C864 ..... F2
B89 ..... Sensor de oxígeno calentado (HO2S) ..... B2	C934 ..... B2
C95 ..... E5	C935 ..... D1
C641 ..... D5	N96 ..... Interruptor de presión de la dirección de potencia ..... A2
	N276 ..... Interruptor de la transmisión ..... F2
	T1 ..... Bobina de encendido ..... D5



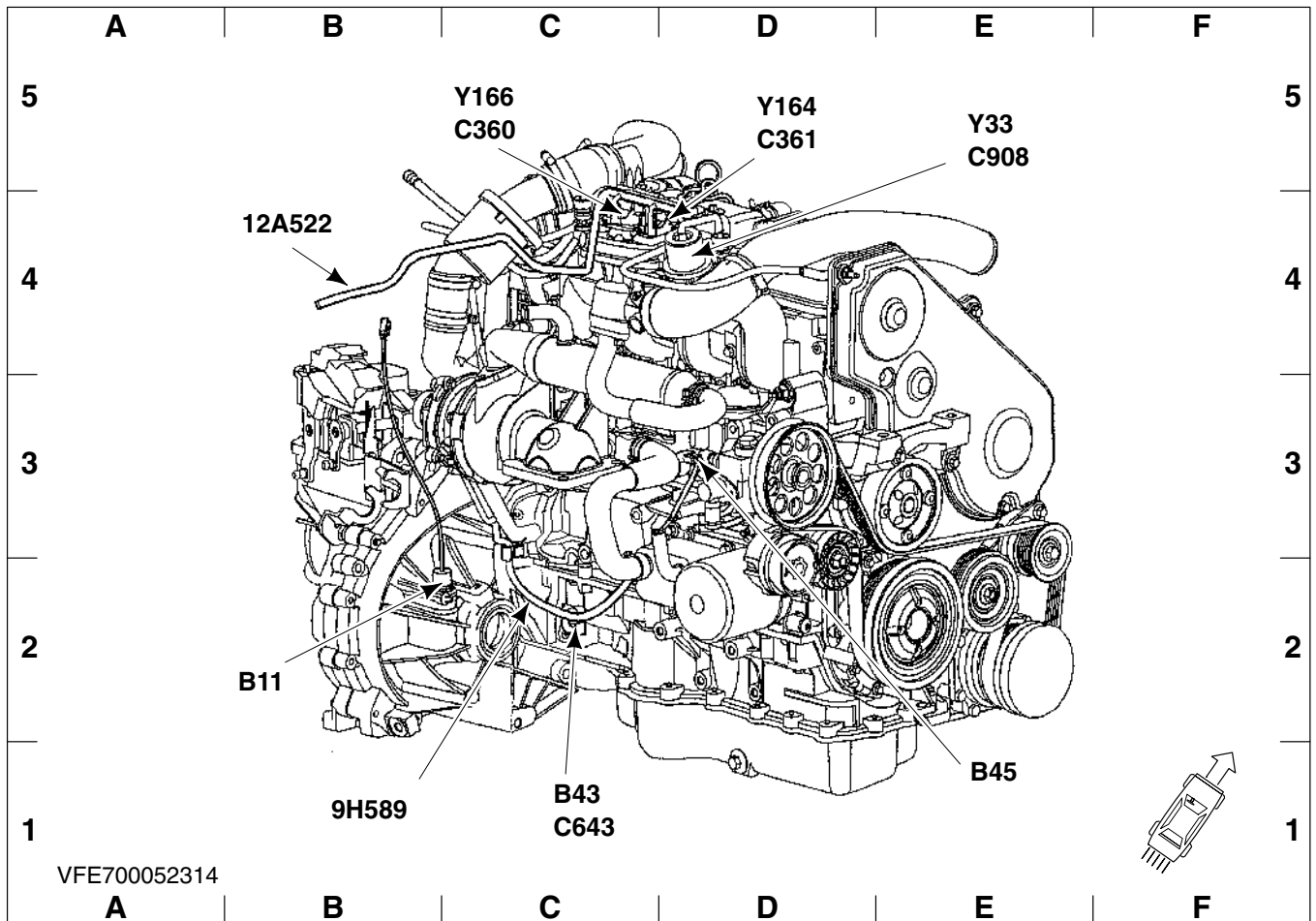
**Motor 2.0 l Zetec, parte trasera**

12A522 ... Cableado del control electrónico de motor ..... D1	B135 ..... Sensor de temperatura del líquido de refrigeración ..... F4
12A690 ... Cableado del control electrónico de motor ..... B2	C703 ..... D5
9H589 ... Cableado del control electrónico de motor ..... E5	C756 ..... B4
B8 ..... Potenciómetro del acelerador ..... D5	C803 ..... C5
B11 ..... Sensor de velocidad del vehículo (VSS) ..... C1	C870 ..... E2
B41 ..... Sensor de posición del árbol de levas ..... C5	C904 ..... F4
	C954 ..... E1
	N17 ..... Interruptor de presión de aceite ... E1
	O5 ..... Alternador ..... E2
	Y13 ..... Válvula de control de la marcha lenta ..... B4



### Duratorq TDCi

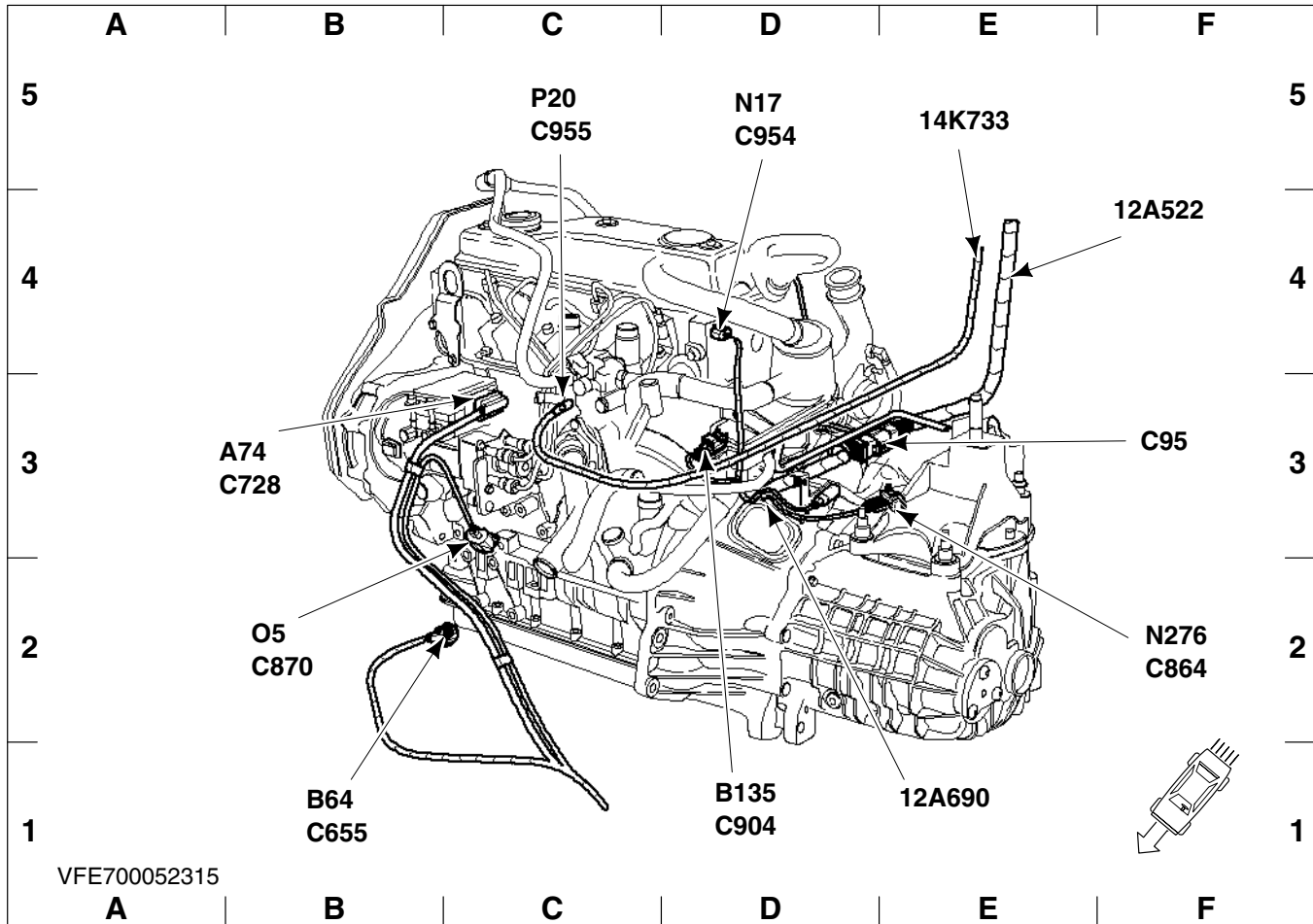
12A522	Mazo de cables – Control del motor	...	E 4	C417	.....	E 1		
9H589	Mazo de cables – Corte de combustible	.	C 1	C418	.....	E 1		
A313	Módulo de control de los inyectores (IDM)	.....	E 1	C419	.....	E 1		
B109	Sensor de temperatura de combustible	..	B 4	C864	.....	F 2		
B135	Sensor de temperatura de la culata	.....	E 3	C870	.....	B 1		
B225	Sensor del transductor de presión del riel de combustible	.....	B 5	C904	.....	E 3		
C94	.....	.....	F 3	C954	.....	E 5		
C351	.....	.....	B 4	N17	..	Interruptor presión aceite	.....	E 5
C353	.....	.....	B 5	N276	..	Interruptor de caja de cambios	.....	F 2
C359	.....	.....	A 3	O5	..	Generador	.....	B 1
				Y165	..	Válvula dosificadora de combustible	...	A 3



**Duratorq TDCi, lado trasero**

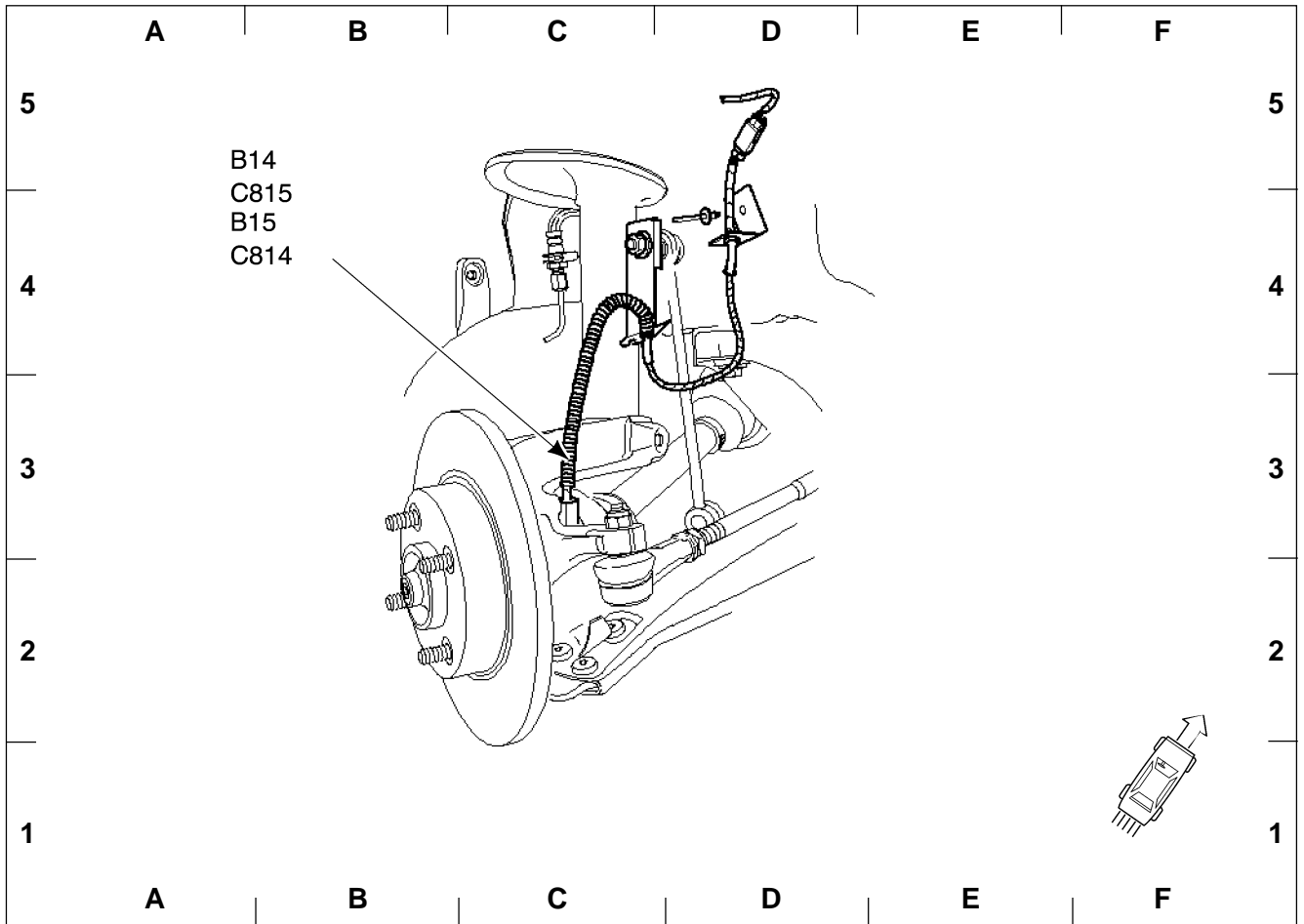
12A522	Mazo de cables – Control del motor	...	B 4	C908	.....	E 5
9H589	Mazo de cables – Corte de combustible	.	B 1	Y33	.. Válvula solenoide de regulación electr. de vacío (EVR)	..... E 5
B11	.. Sensor velocidad vehículo (VSS)	.....	B 2	Y164	.. Válvula solenoide de mariposa de corte de aire	..... D 5
B43	.. Sensor posición cigüeñal	.....	C 1	Y166	.. Válvula solenoide de presión de sobrealimentación	..... C 5
B45	.. Sensor de detonación	.....	E 1			
C360	.....	.....	C 5			
C361	.....	.....	D 5			
C643	.....	.....	C 1			





**Endura-DI**

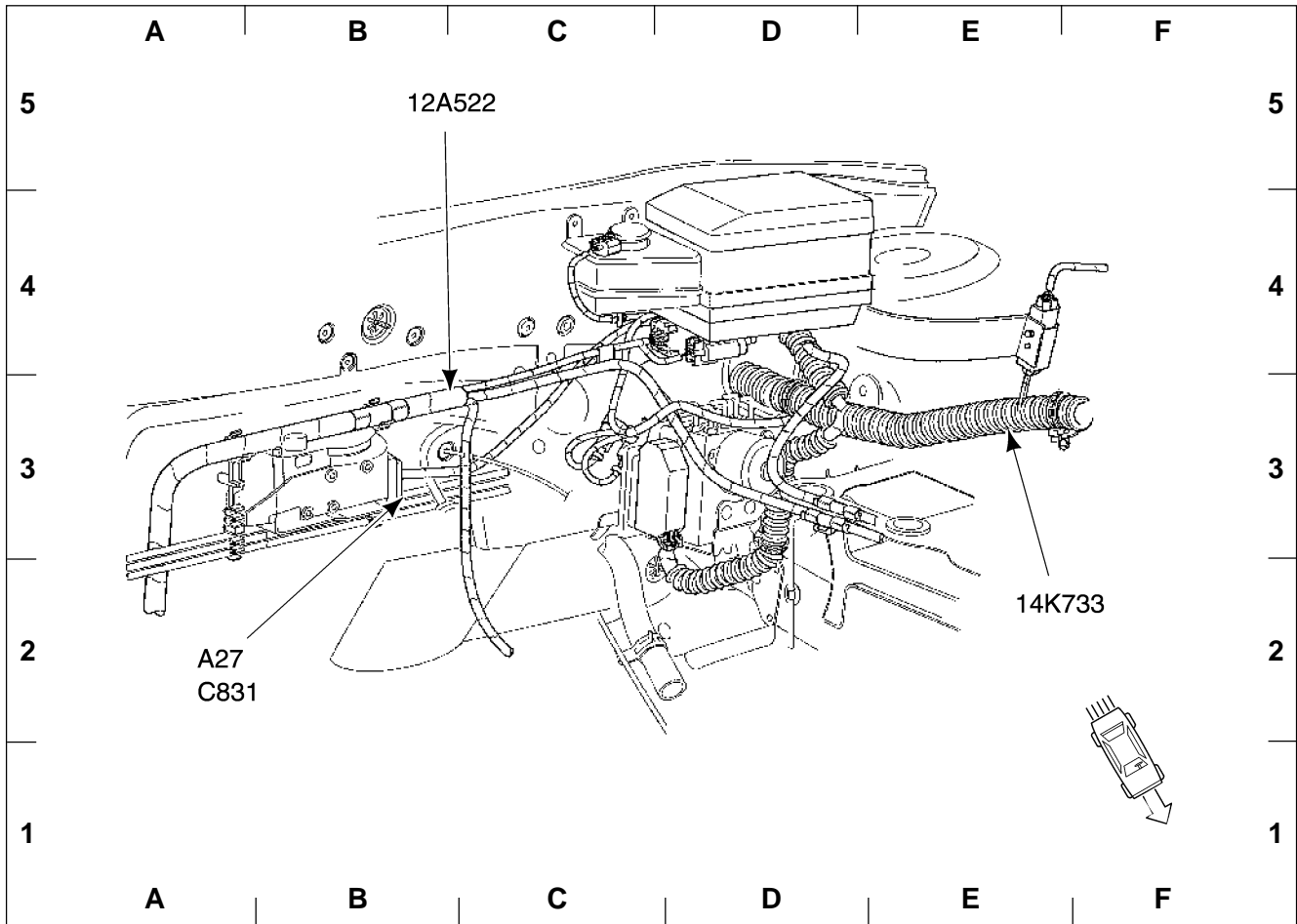
12A522 Mazo de cables – Control del motor . . . .	F 4	C728 . . . . .	B 3
12A690 Mazo de cables – Control del motor . . . .	E 1	C864 . . . . .	F 2
14K733 Mazo de cables – Compartimiento del		C870 . . . . .	B 2
motor . . . . .	E 5	C904 . . . . .	D 1
A74 . . Unidad bomba diesel . . . . .	B 3	C954 . . . . .	D 5
B64 . . Sensor de temperatura del aire de		C955 . . . . .	C 5
admisión . . . . .	B 1	N17 . . Interruptor presión aceite . . . . .	D 5
B135 . Sensor de temperatura de la culata . . . .	D 1	N276 . Interruptor de caja de cambios . . . . .	F 2
C95 . . . . .	F 3	O5 . . . Generador . . . . .	B 2
C655 . . . . .	B 1	P20 . . Bujías de incandescencia . . . . .	C 5



**Suspensión delantera**

B14 ..... Sensor de velocidad de rueda,  
 delantera derecha ..... B4  
 B15 ..... Sensor de velocidad de rueda,  
 delantera izquierda ..... B4

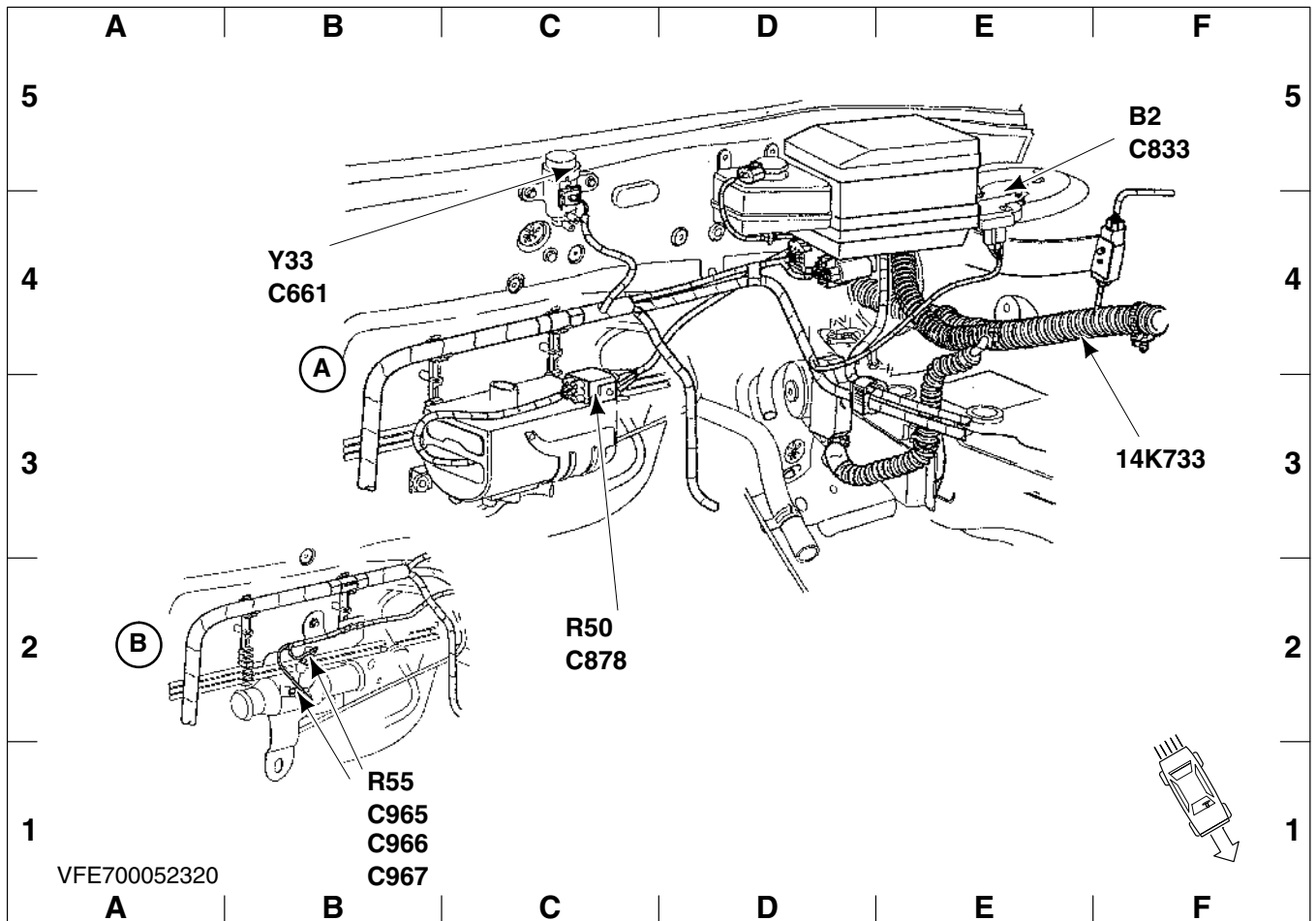
C814 ..... B4  
 C815 ..... B4



**Panel parallamas (motores a nafta)**

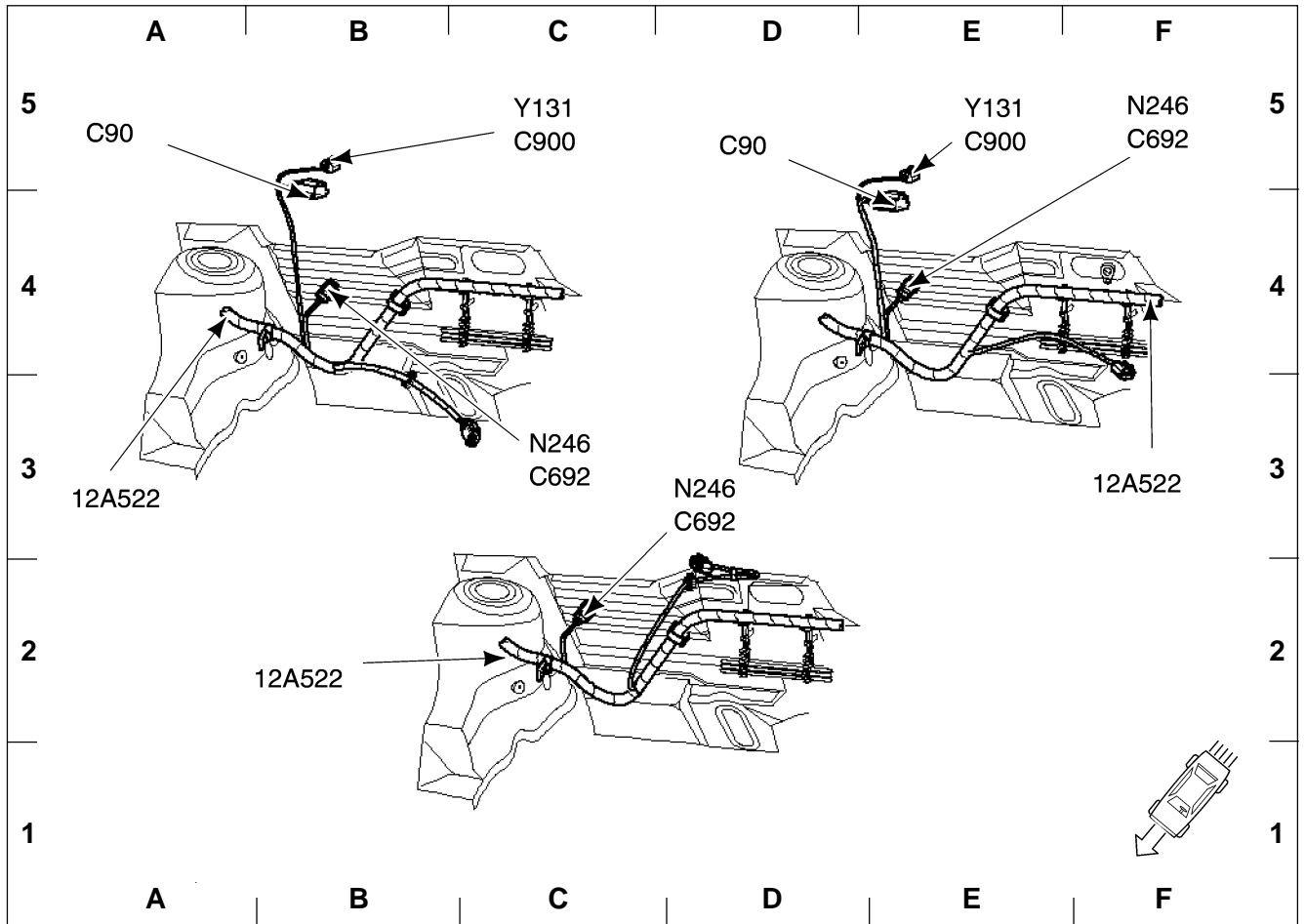
12A522 ... Cableado del control electrónico  
de motor ..... C5  
14K733 ... Cableado del vano  
motor ..... F2

A27 ..... Módulo de control de  
velocidad ..... B2  
C831 ..... B2



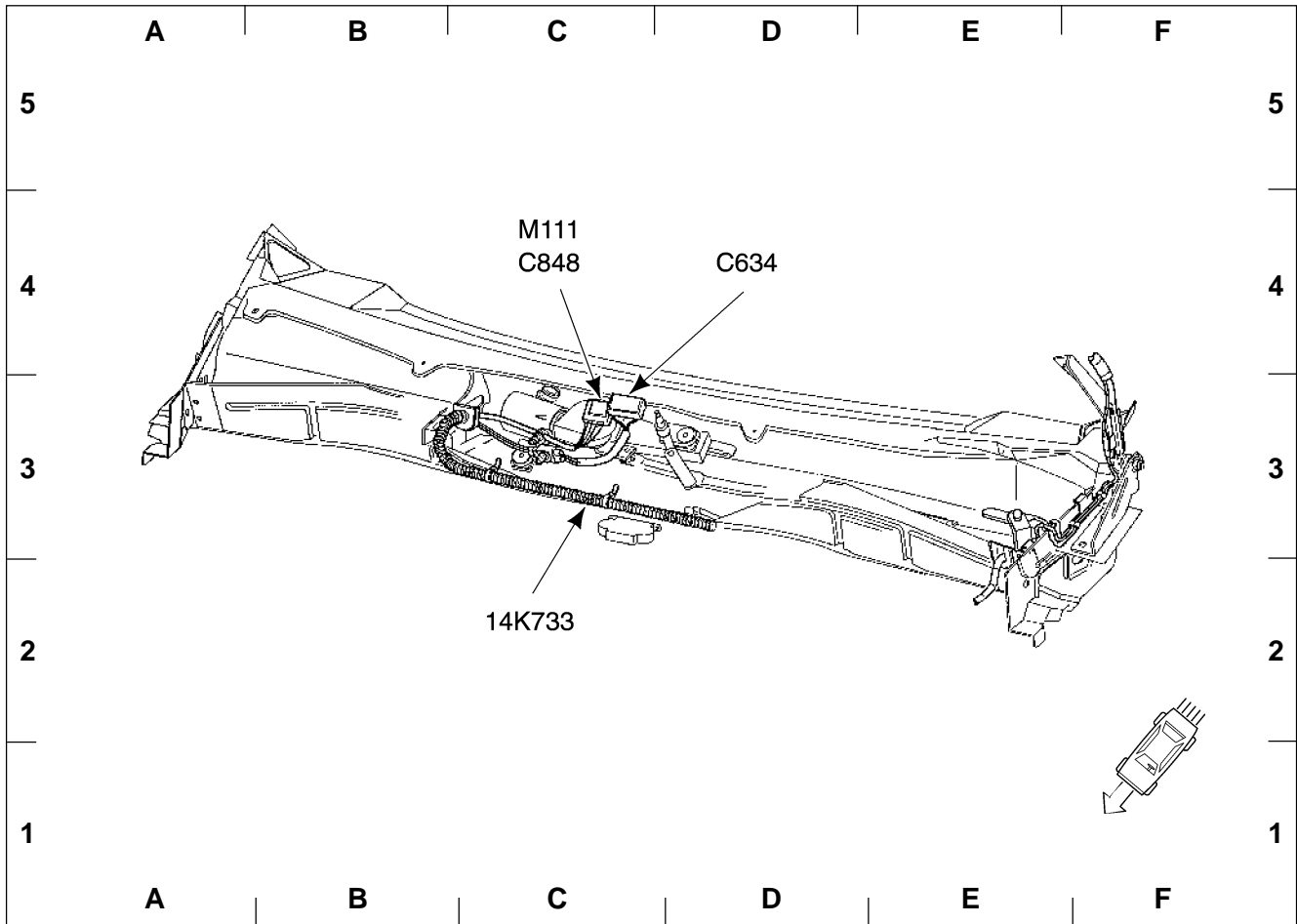
**En mamparo transversal, Motores diesel, A: con calefacción adicional, B: con calefactor eléctrico auxiliar de refrigerante**

14K733	Mazo de cables – Compartimiento del motor	F 3	C966	.....	B 1
B2	Sensor (MAP) presión absoluta de colector	F 5	C967	.....	B 1
C661	.....	B 4	R50	Calefactor auxiliar	C 2
C833	.....	F 5	R55	Calefactor eléctrico auxiliar de refrigerante	B 1
C878	.....	C 2	Y33	Válvula solenoide de regulación electr. de vacío (EVR)	B 4
C965	.....	B 1			



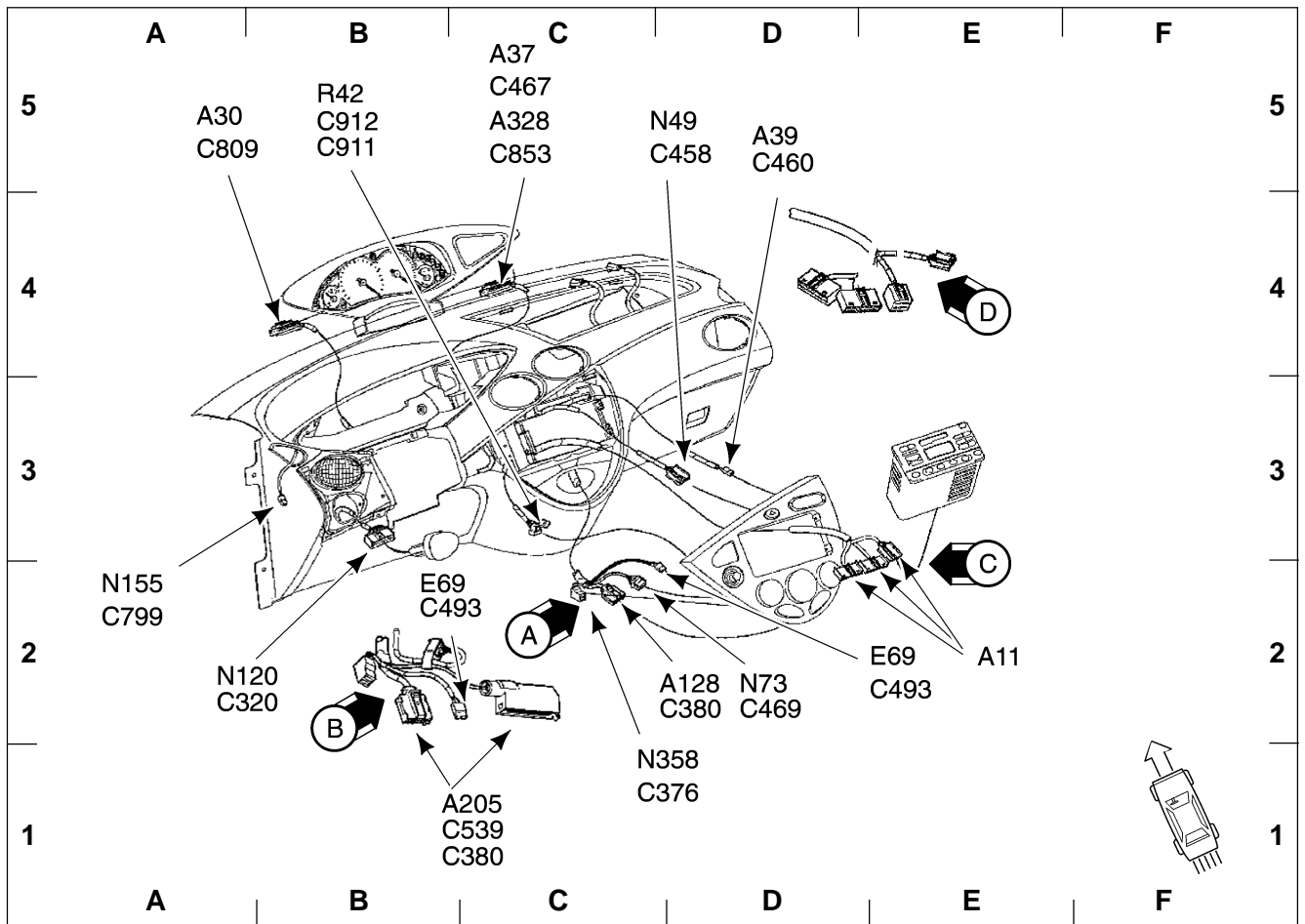
**Panel parallamas lado izquierdo parte trasera**

12A522 .... Cableado del control electrónico de motor ..... A3	C900 ..... E5
12A522 ... Cableado del control electrónico de motor ..... F3	N246 ..... Interruptor de baja presión del aire acondicionado ..... C3
12A522 ... Cableado del control electrónico de motor ..... B2	N246 ..... Interruptor de baja presión del aire acondicionado ..... F5
C90 ..... A5	N246 ..... Interruptor de baja presión del aire acondicionado ..... D3
C90 ..... D5	Y131 ..... Válvula de depuración del canister (EVAP) ..... C5
C692 ..... C3	Y131 ..... Válvula de depuración del canister (EVAP) ..... E5
C692 ..... F5	
C692 ..... D3	
C900 ..... C5	



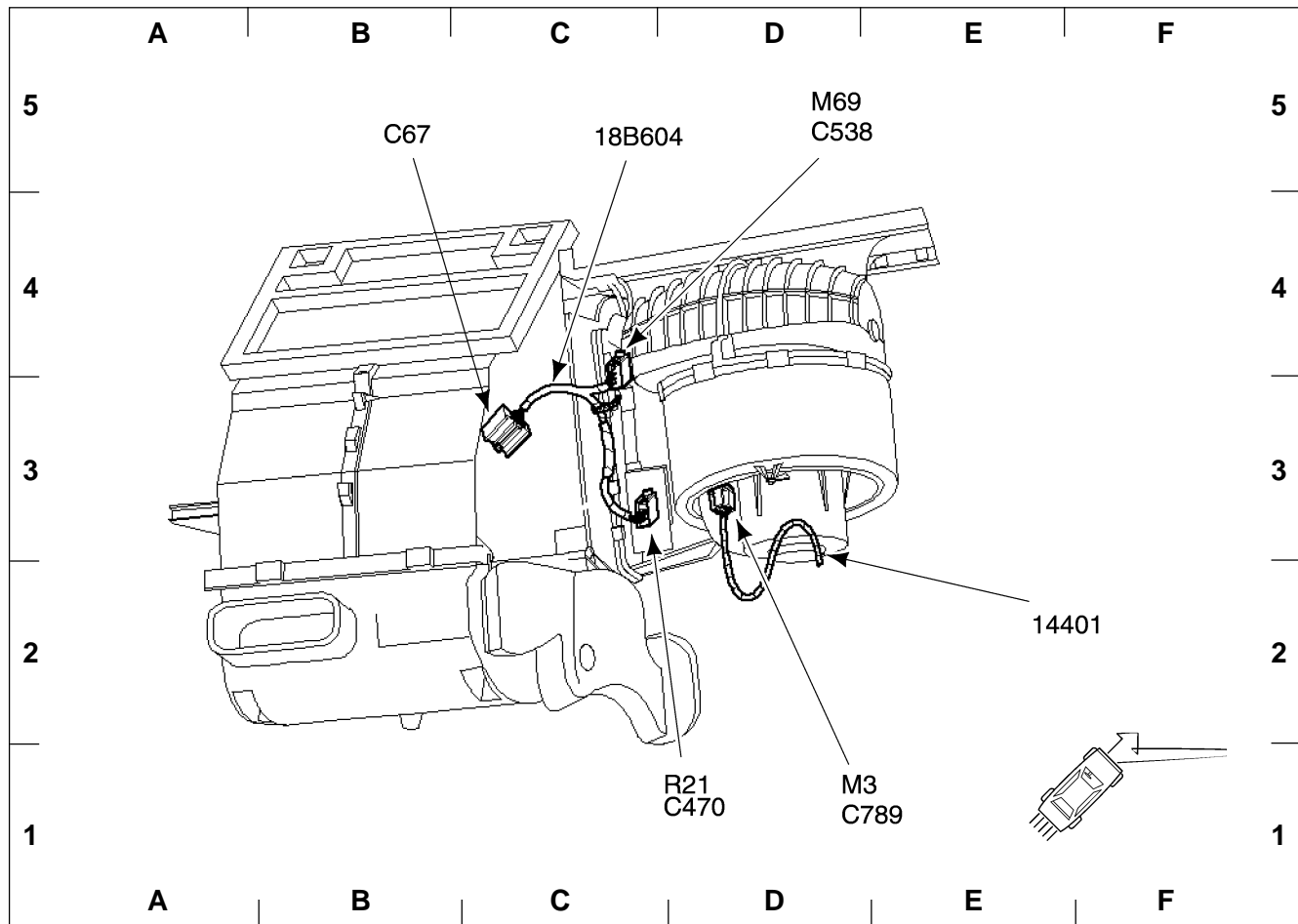
**Panel parallamas parte superior**

14K733... Cableado del vano		C848 .....	C4
motor .....	C2	M111 .....	Motor del limpia-
C634 .....	D4	parabrisa .....	C4



**Panel de instrumentos**

A11	Radio	E2	C539	C1
A30	Grupo de instrumentos combinados	B5	C799	A2
A37	Módulo del computador de abordo	C5	C809	B5
A39	Reloj	D5	C853	C5
A128	Módulo de control del aire acondicionado	D2	C911	B5
A205	Controle electrónico automático de temperatura (EATC)	C1	C912	B5
A328	Grupo de instrumentos del computador de abordo	C5	E69	Luz de iluminación del panel de control del A/A
C320		B2	E69	Luz de iluminación do panel de control del A/A
C376		D1	N49	Interruptor de luz intermitente de alvertencia
C380		C1	N73	Interruptor del ventilador del calefactor
C380		D2	N120	Interruptor de iluminación
C458		D5	N155	Interruptor de liberación de la tapa de baúl
C460		D5	N358	Interruptor del desempañador
C467		C5	R42	Encendedor de cigarrillos
C469		D2		
C493		C2		
C493		E2		

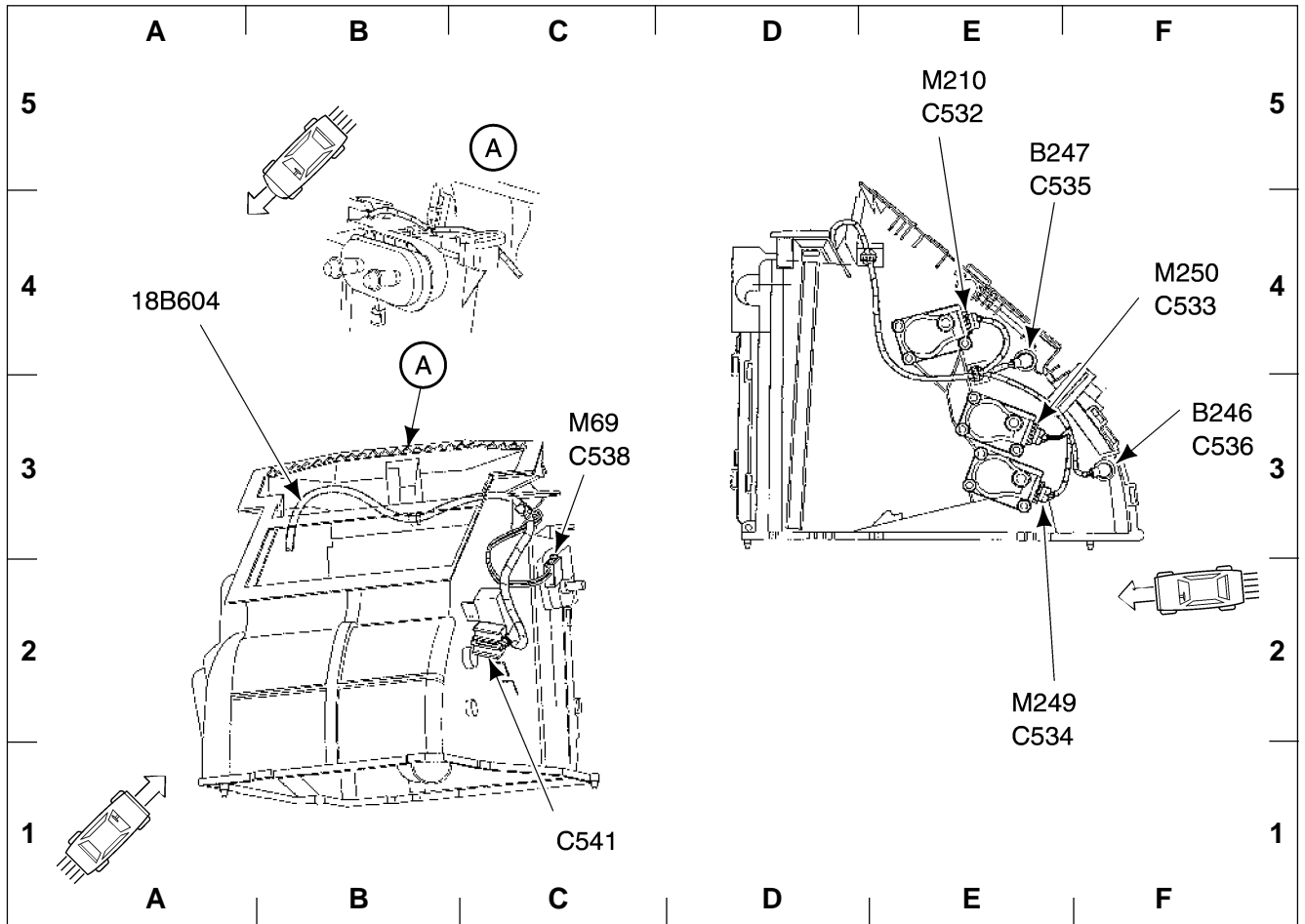


### Caja de aire del sistema de aire acondicionado/calefacción

18B604... Cableado - Control aire acondicionado/calefacción ..... D5  
 14401 ....Mazo principal de cables ..... F2  
 C67 ..... C5  
 C470 ..... D1  
 C538 ..... E5  
 C789 ..... E1

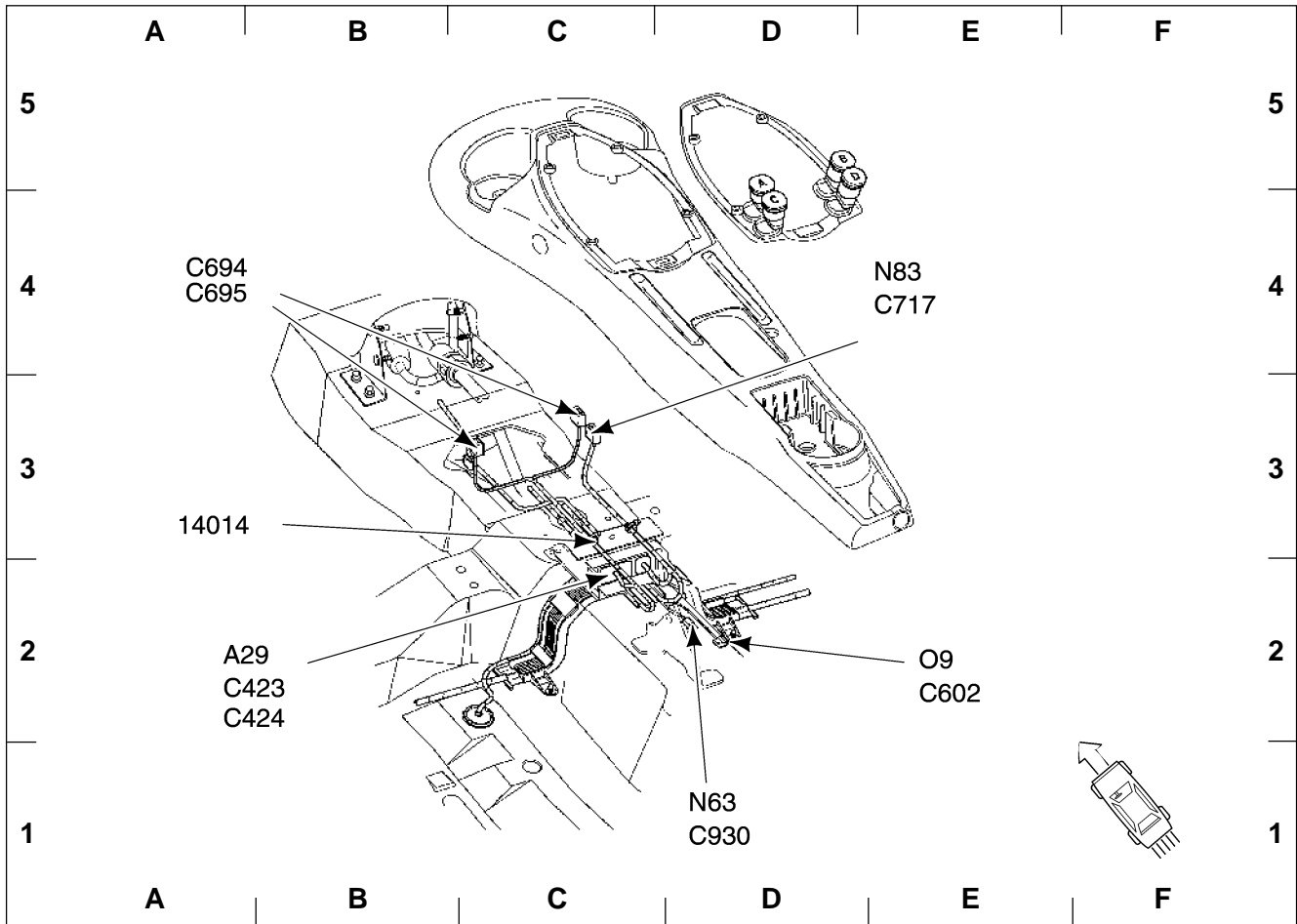
M3 ..... Motor del ventilador del sistema de aire acondicionado/calefacción ..... E1  
 M69 ..... Accionador de recirculación de aire .. E5  
 R21 ..... Resistencias en serie del sistema de calefacción ..... D1





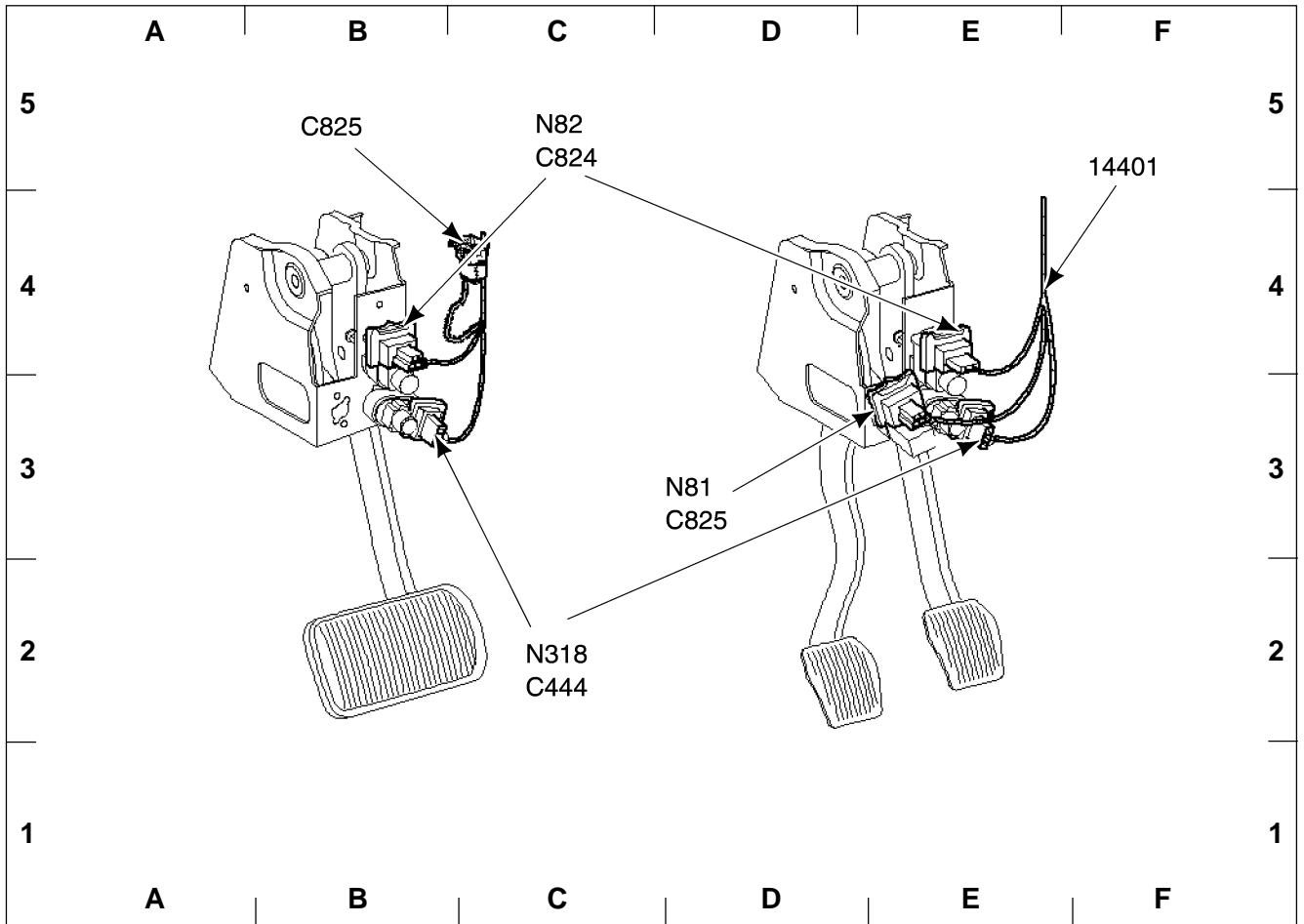
**Caja de aire del sistema de aire acondicionado/calefacción con control electrónico automático de temperatura (EATC)**

18B604 ... Cableado - Control de temperatura .....	A4	C536 .....	F3
B246 ..... Sensor de temperatura del flujo de aire hacia el piso .....	F3	C538 .....	C3
B247 ..... Sensor de temperatura del flujo de aire hacia el panel .....	E5	C541 .....	C1
C532 .....	E5	M69 ..... Accionador recirculación de aire .....	C5
C533 .....	F4	M210 ..... Accionador descongelante .....	E5
C534 .....	E2	M249 ..... Accionador temperatura de aire .....	E2
C535 .....	E5	M250 ..... Accionador de dirección del flujo de aire panel/piso .....	E4



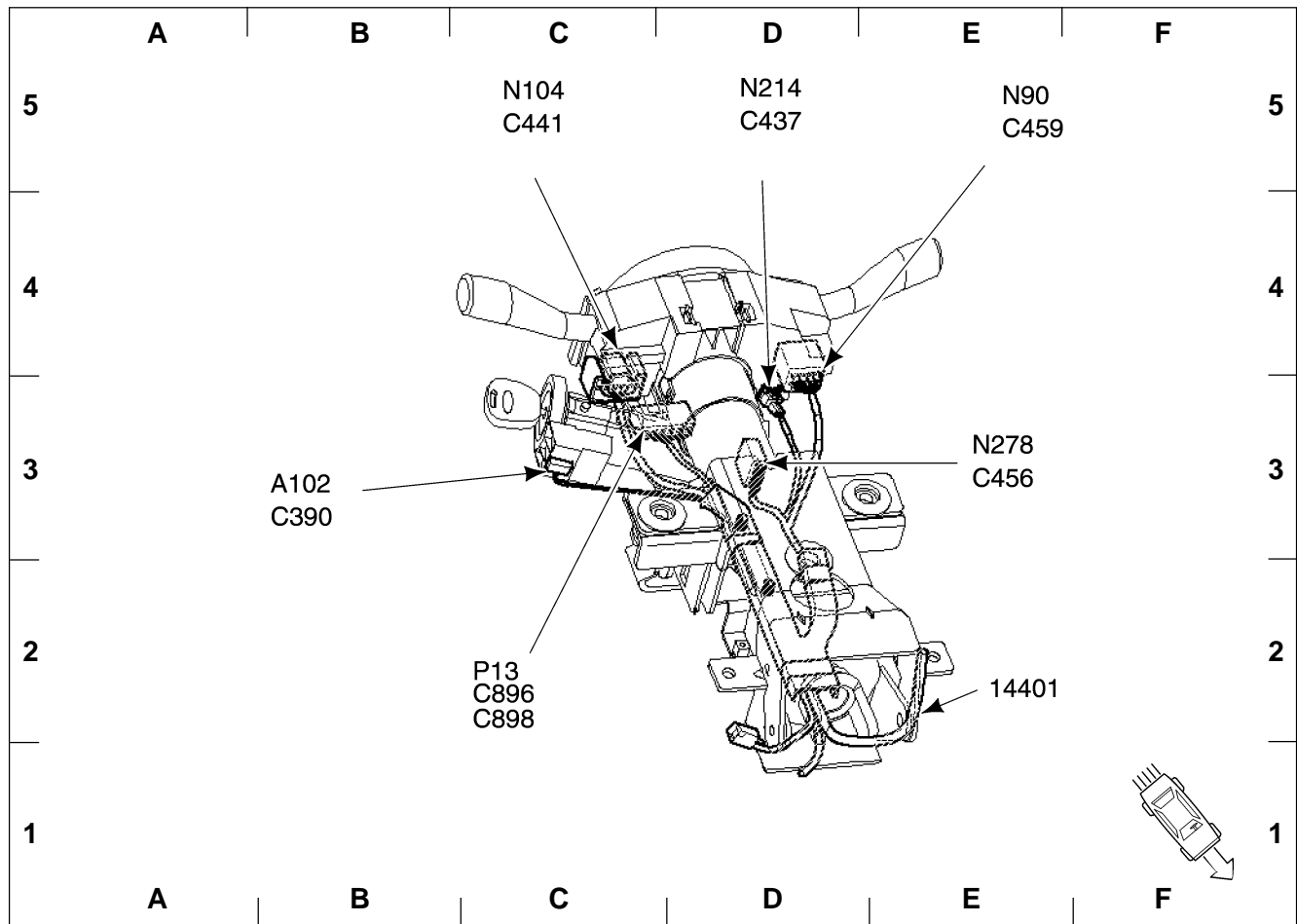
**Consola central**

14014 .... Cableado entre puertas .....	B3	C930 .....	D1
A29 ..... Módulo del air bag .....	B2	N63 ..... Interruptor de freno de	D1
C423 .....	B2	mano .....	D1
C424 .....	B2	N83 ..... Sistema de control de tracción	E4
C602 .....	E2	(TCS) .....	E4
C694 .....	B4	O9 ..... Enchufe 1 .....	E2
C695 .....	E4		
C717 .....	E4		



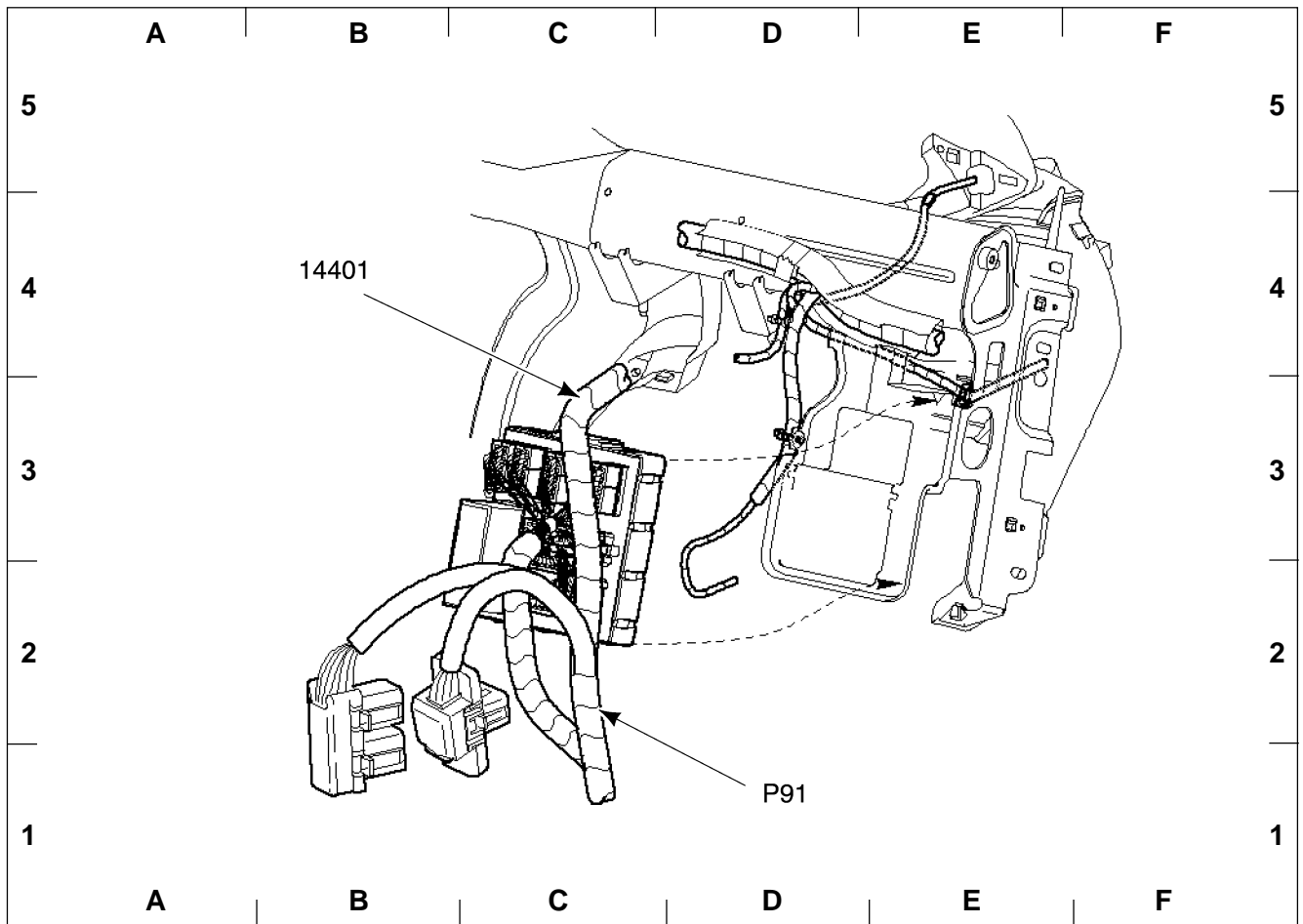
**Soporte del pedal de freno**

14401 .... Chicote eléctrico principal .....	F5	N81 .....	Interruptor de posición del pedal de embrague .....	D3
C444 .....	C2	N82 .....	Interruptor de posición del pedal de freno .....	C5
C824 .....	C5	N318 .....	Interruptor de luz de freno .....	C2
C825 .....	B2			
C825 .....	D3			



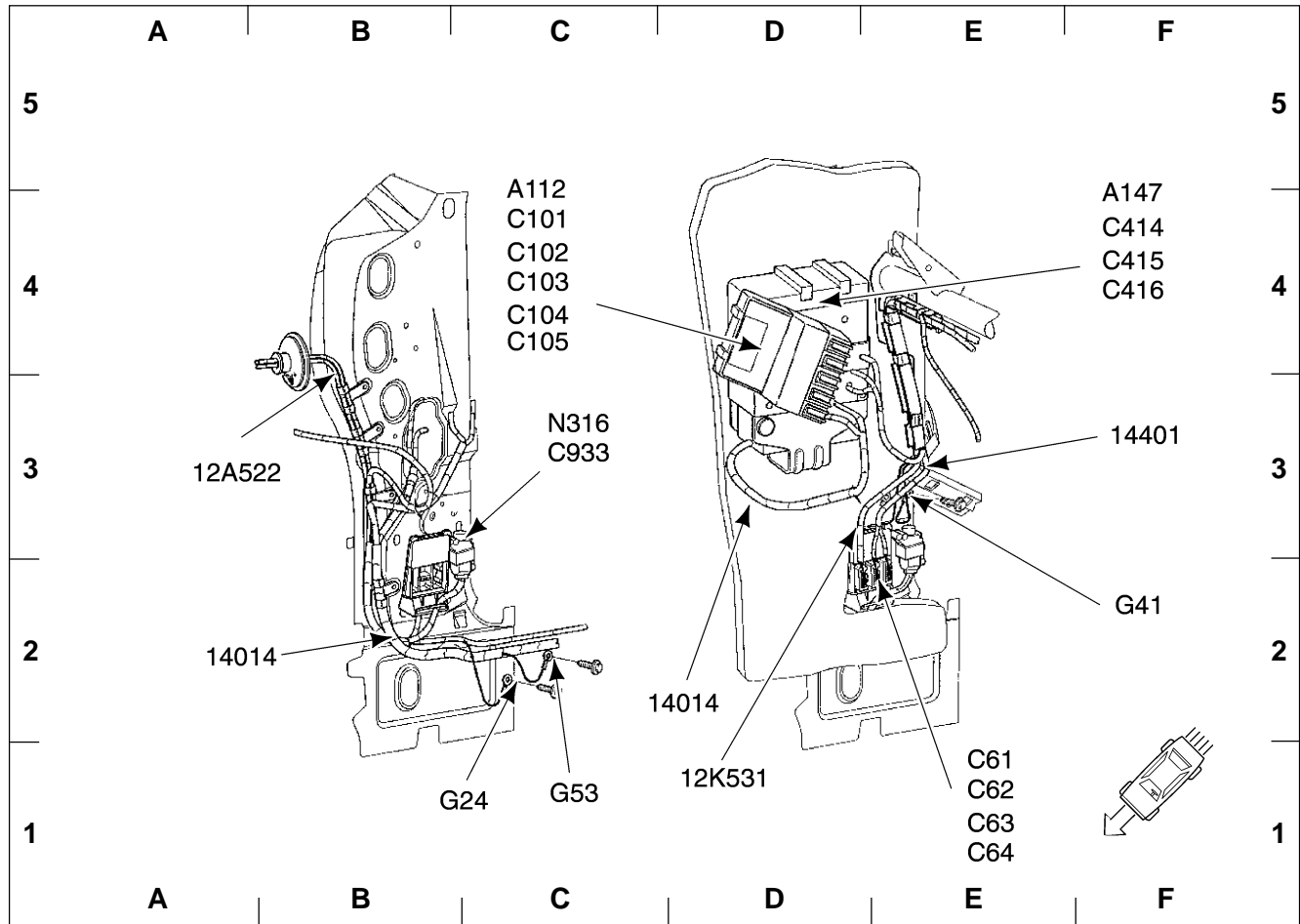
**Columna de dirección**

14401 .... Mazo principal de cables .....	E2	C896 .....	C2
A102..... Módulo receptor del sistema		C898 .....	C2
anti-robo pasivo .....	B3	N90 .....	Interruptor de luces
C390 .....	B3	de giro .....	E5
C437 .....	D5	N104 .....	Interruptor limpia/lava-parabrisa ....
C441 .....	C5	N214 .....	Interruptor de control remoto
C456 .....	B3	de la radio .....	D5
C459 .....	E5	N278 .....	Interruptor del encendido .....
		P13.....	Resorte de relojería.....
			C2



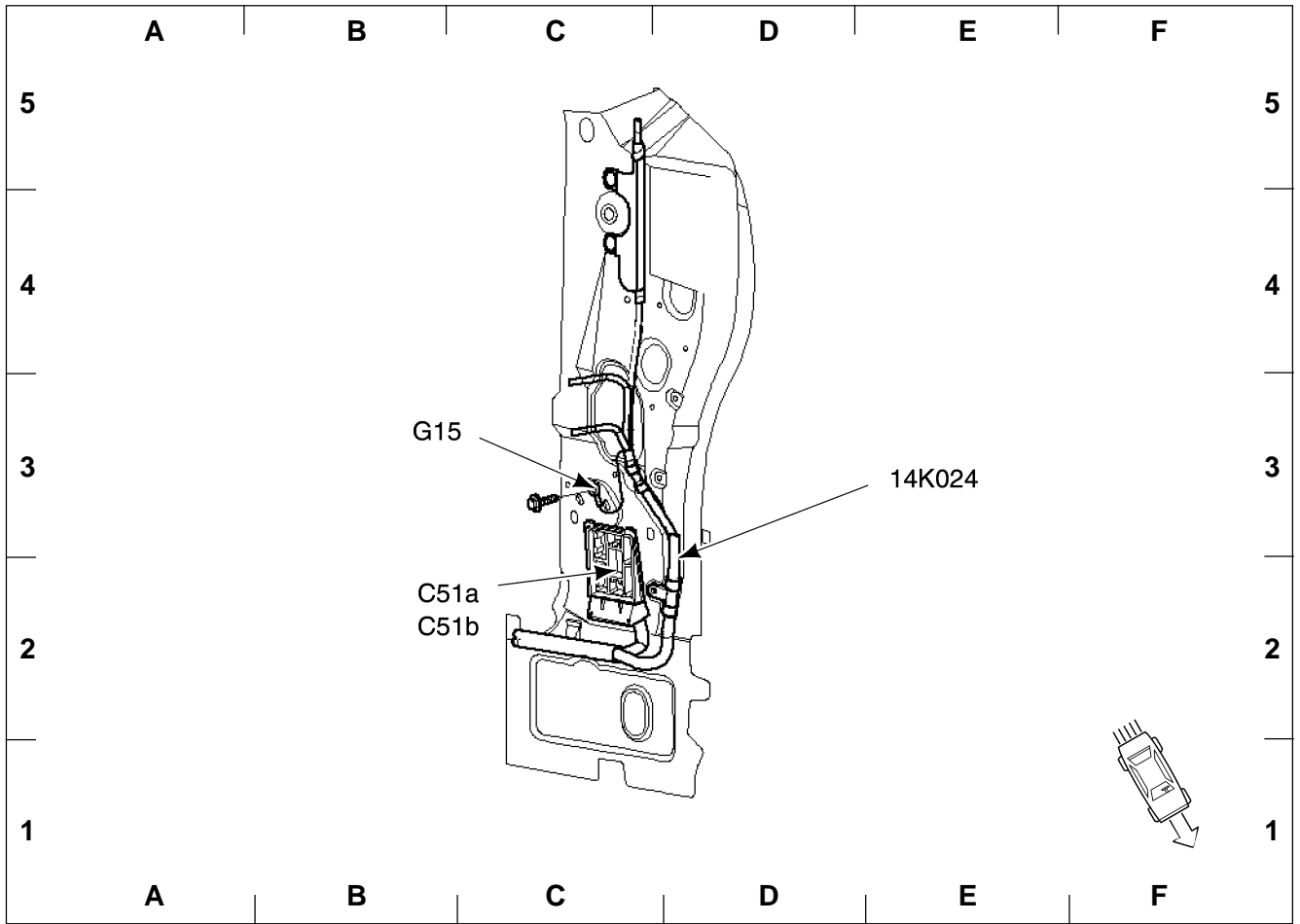
### Panel parallamas lado cabina

14401 ....Mazo principal de cables ..... B4  
 P91 ..... Caja eléctrica central  
 (CJB) ..... D1



**Pilar A lado derecho**

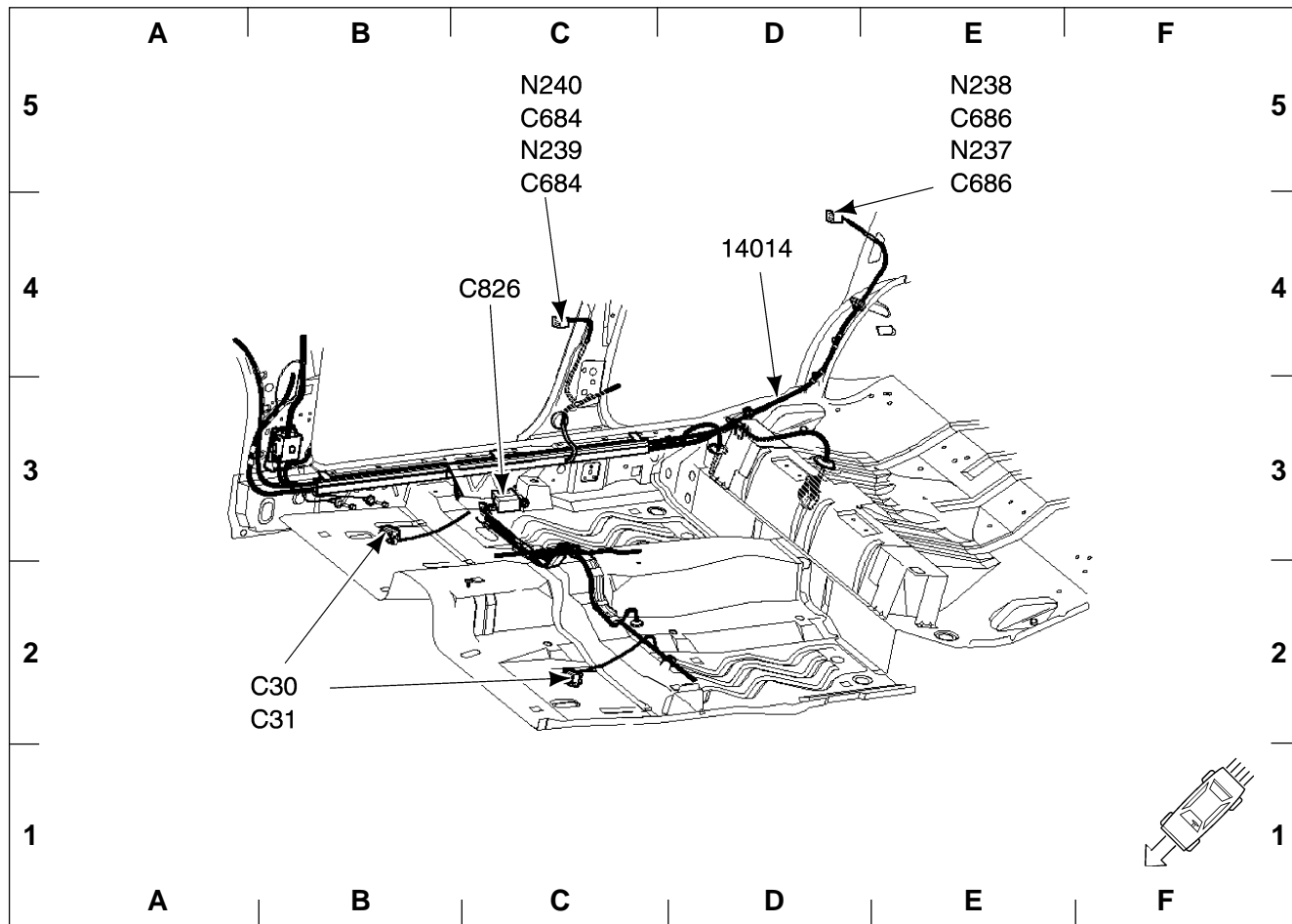
12A532 ... Cableado de control electrónico de motor ..... B3	C101 ..... C4
12K531 ... Cableado de control de aceleración de motor ..... D1	C102 ..... C4
14014 ... Cableado entre puertas ..... B2	C103 ..... C4
14014 ... Cableado entre puertas ..... D2	C104 ..... C4
14401 ... Mazo principal de cables ..... F3	C105 ..... C4
A112 ..... Módulo electrónico genérico (GEM) ..... C4	C414 ..... F4
A147 ..... Módulo de control electrónico de motor (PCM) ..... E5	C415 ..... F4
C61 ..... E1	C416 ..... F4
C62 ..... E1	C933 ..... C3
C63 ..... E1	G24 ..... C1
C64 ..... E1	G41 ..... F2
	G53 ..... C1
	N316 ..... Interruptor inercial de corte de combustible ..... C3



**Pilar A lado izquierdo**

14K024 .. Cableado del panel de instrumentos ..... E3  
 C51a ..... C2

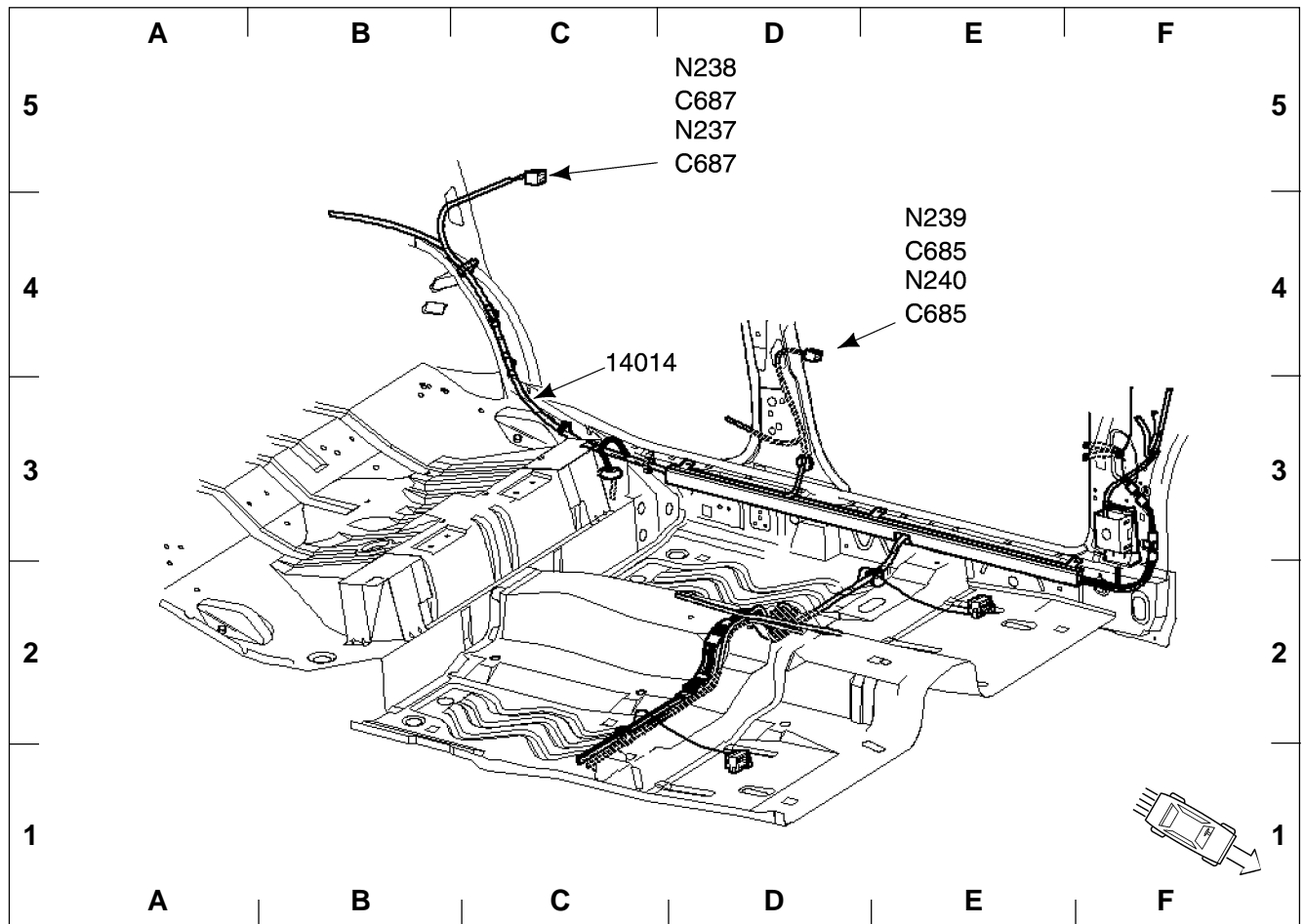
C51b ..... C2  
 G15 ..... C3



**Piso del vehículo lado derecho**

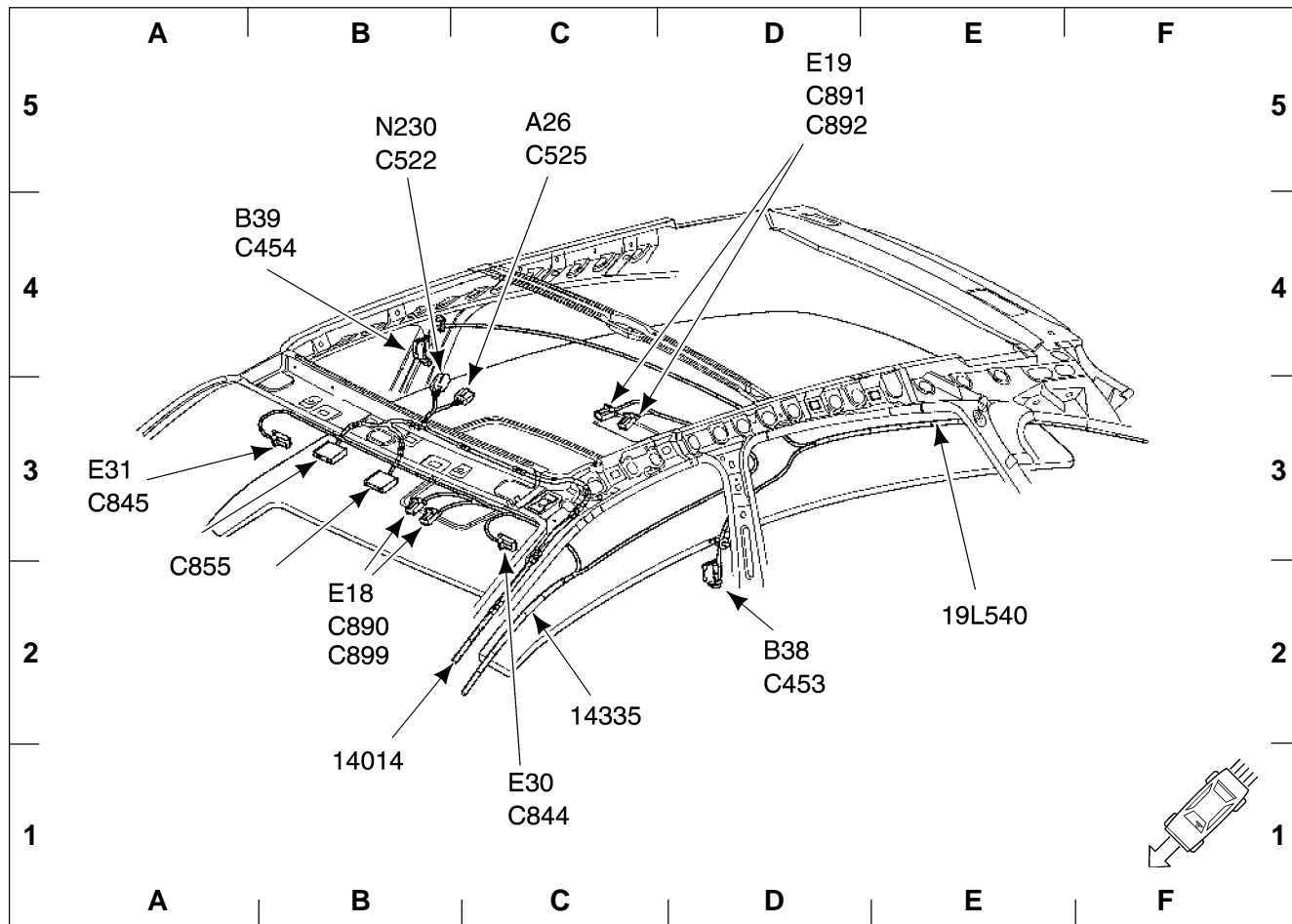
14014 ....Chicote eléctrico porta à porta .....	D4	N237 .....	Interruptor de puerta trasera lado izquierdo .....	C4
C30 .....	B2	N238 .....	Interruptor de puerta trasera lado derecho .....	E5
C31 .....	B2	N239 .....	Interruptor de puerta delantera lado izquierdo .....	C5
C684 .....	C5	N240 .....	Interruptor de puerta delantera lado derecho .....	C5
C684 .....	C5			
C686 .....	E5			
C686 .....	E5			
C826 .....	C4			





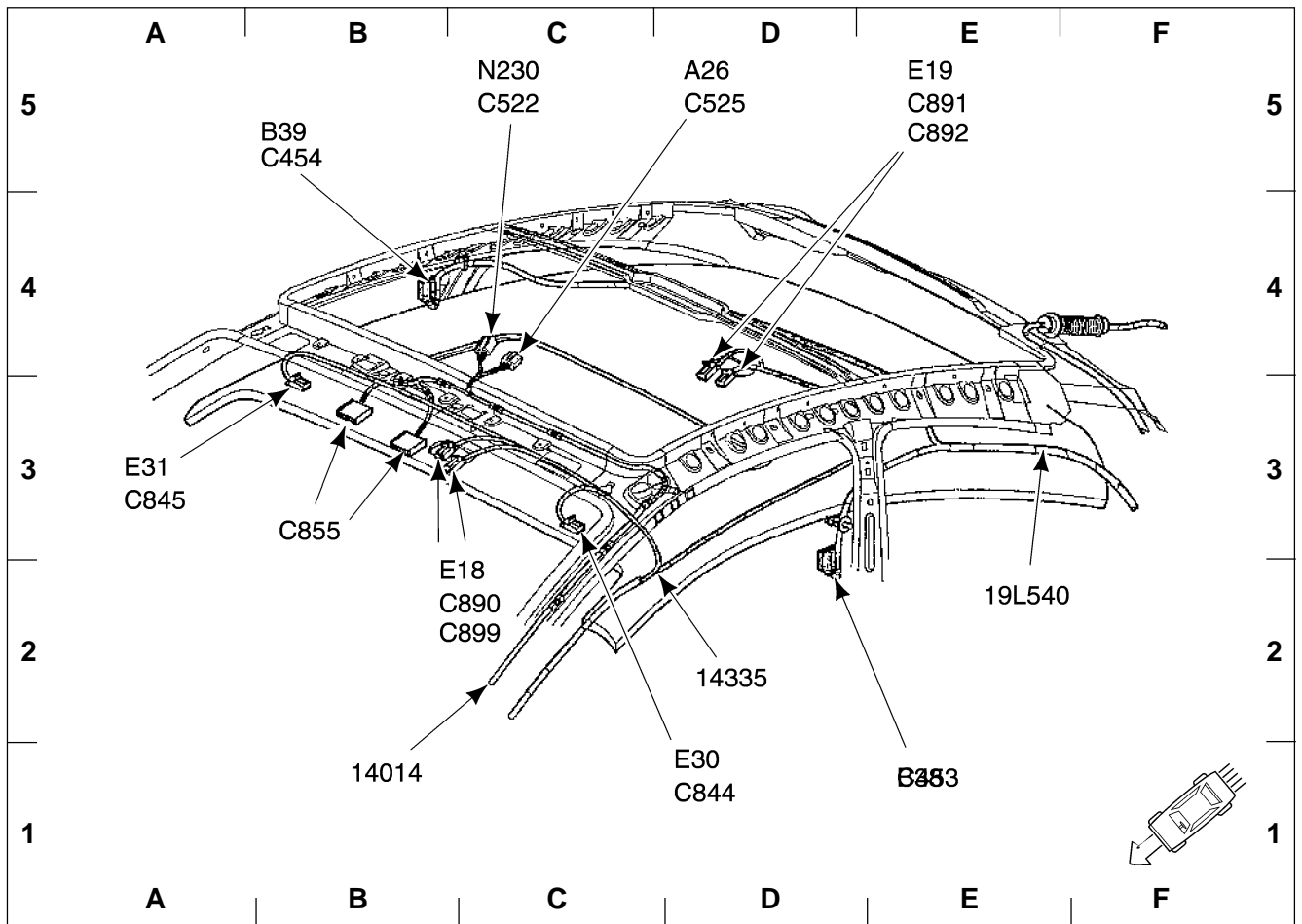
### Piso del vehículo lado izquierdo

14014 .... Cableado entre puertas .....	C4	N238 .... Interruptor de puerta trasera	
C685 .....	E4	lado derecho .....	D5
C685 .....	E4	N239 .... Interruptor de puerta delantera	
C687 .....	D5	lado derecho .....	E4
C687 .....	D5	N239    Interruptor de puerta delantera	
N237 .... Interruptor de puerta trasera		lado izquierdo .....	E4
lado izquierdo .....	D5		



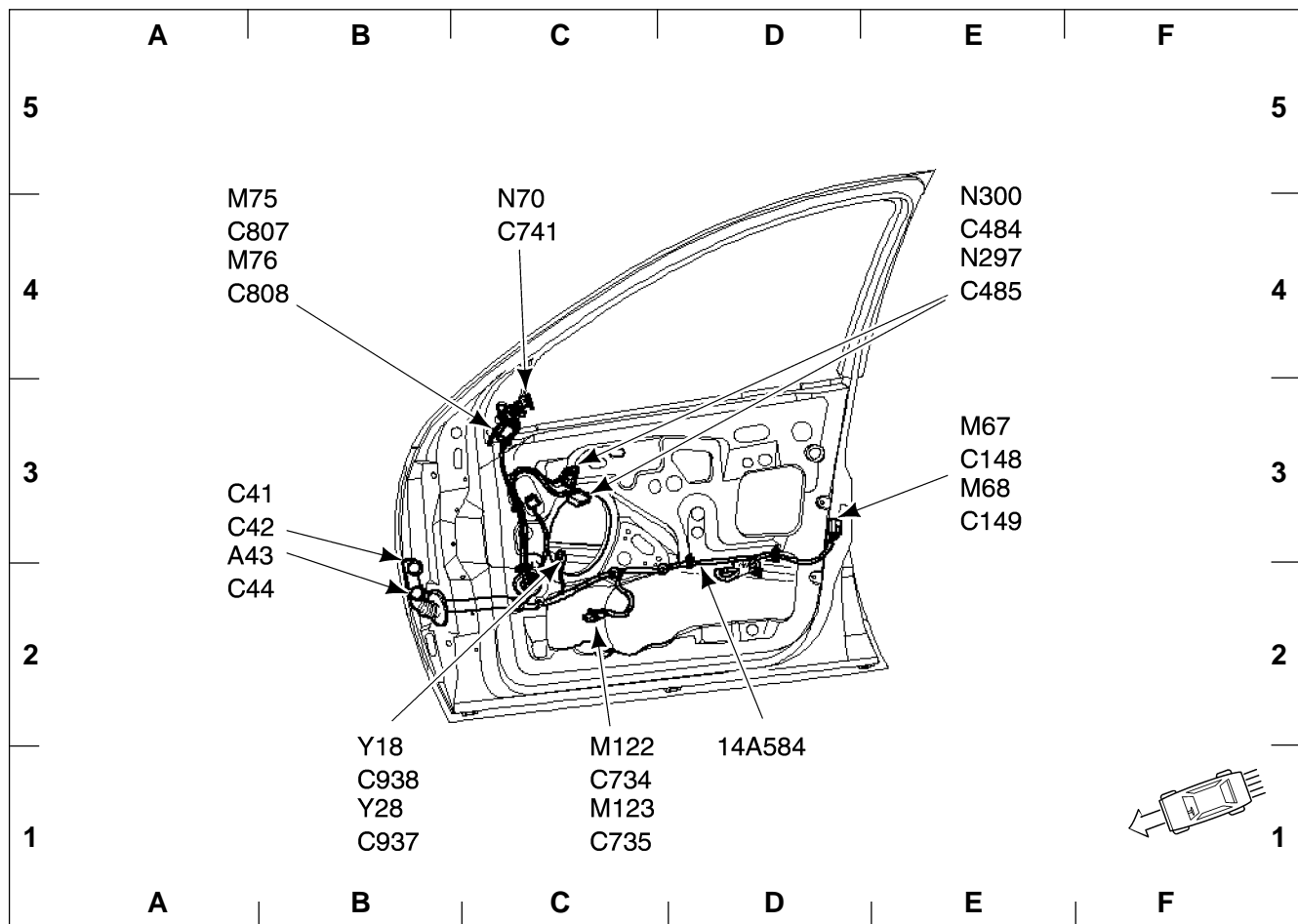
**Techo, modelo 4 puertas**

19L540 ..Cableado de alarma anti-roboto .....	D4	C845 .....	A3
14014 ....Cableado entre puertas .....	B1	C855 .....	A2
14335 ....Cableado de iluminación interior .....	C2	C890 .....	B2
A26 .....	C5	C891 .....	D5
B38 .....	D2	C892 .....	D5
B39 .....	B4	C899 .....	B2
C453 .....	D2	E18 .....	D5
C454 .....	B4	E19 .....	D5
C522 .....	B5	E31 .....	C1
C525 .....	C5	E31 .....	A3
C844 .....	C1	N230 .....	B5



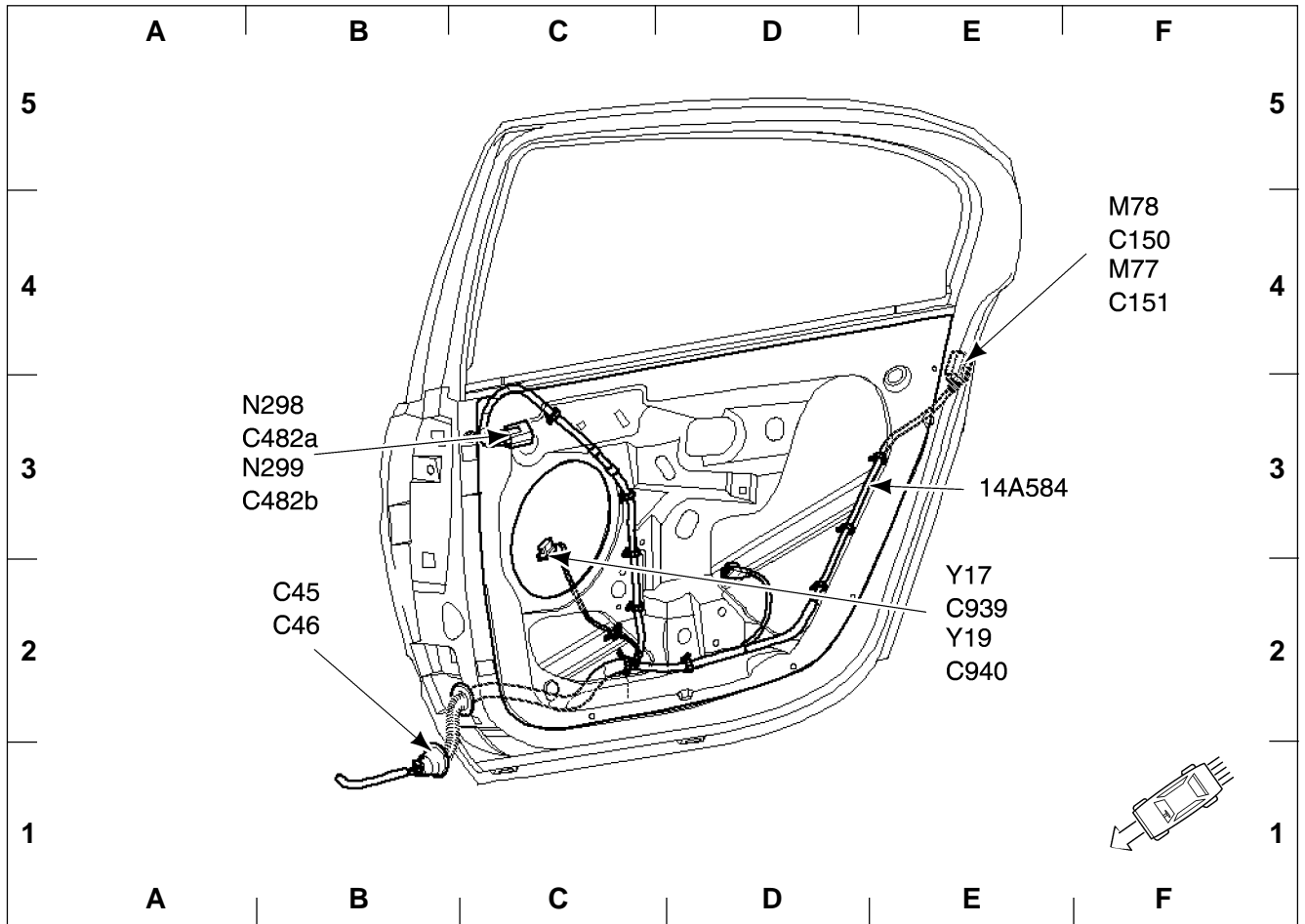
**Techo, modelo 5 puertas**

19L540 .. Cableado de alarma anti-robto .....	E2	C845 .....	A3
14014 .... Cableado entre puertas .....	B1	C855 .....	A2
14335 .... Cableado de iluminación interior .....	D2	C890 .....	C2
A26 .....	D5	C891 .....	E5
B38 .....	E1	C892 .....	E5
B39 .....	B5	C899 .....	C2
C453 .....	E1	E18 .....	Luz interior delantera .....
C454 .....	B5	E19 .....	Luz interior trasera .....
C522 .....	C5	E31 .....	Luz del espejo de la visera parasol izquierda .....
C525 .....	D5	E31 .....	Luz del espejo de la visera parasol derecha .....
C844 .....	D1	N230 .....	Interruptor del techo corredizo .....



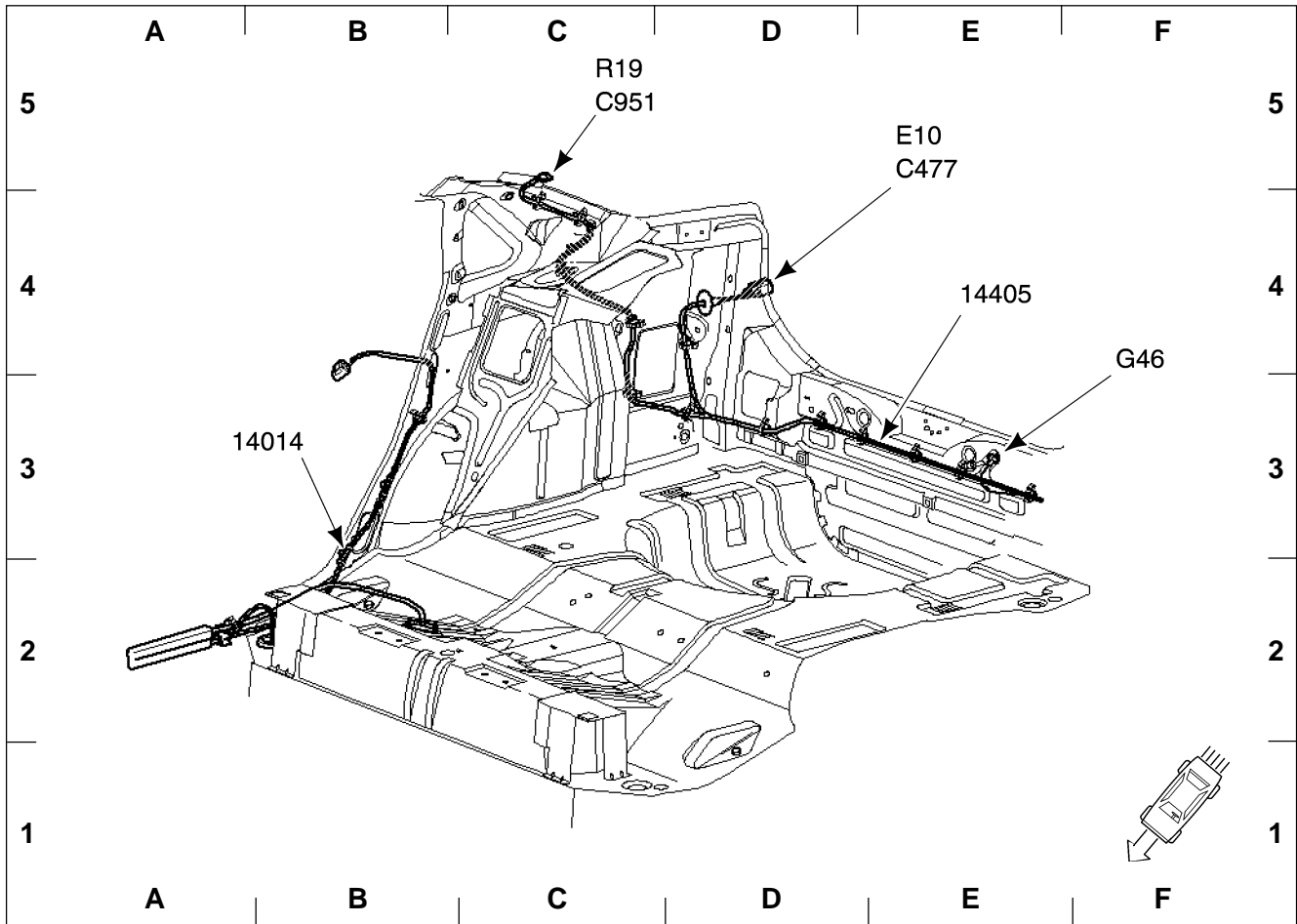
### Puerta delantera lado izquierdo/derecho

14A584 .. Cableado de puertas .....	D1	M76 .....	Motor del espejo retrovisor lado derecho .....	B4	
A43 .....	Unidad de air bag del acompañante .....	B2	M75 .....	Motor del espejo retrovisor lado izquierdo .....	B4
C41 .....	B3	M122 .....	Motor del alzacristal delantero lado izquierdo .....	C1	
C42 .....	B3	M123 .....	Motor del alzacristal delantero lado derecho .....	C1	
C44 .....	B2	N70 .....	Interruptor de regulación del espejo eléctrico .....	C4	
C148 .....	E3	N297 .....	Interruptor del alzacristal delantero lado derecho .....	E4	
C149 .....	E3	N300 .....	Interruptor del alzacristal delantero lado izquierdo (múltiple) .....	E4	
C484 .....	E4	Y18 .....	Parlante delantero lado derecho .....	B1	
C485 .....	E4	Y19 .....	Parlante delantero lado izquierdo .....	B1	
C734 .....	C1				
C735 .....	C1				
C741 .....	C4				
C807 .....	B4				
C808 .....	B4				
C937 .....	B1				
C938 .....	B1				
M67 .....	Motor de cerradura de puerta lado izquierdo .....	E3			
M68 .....	Motor de cerradura de puerta lado derecho .....	E3			



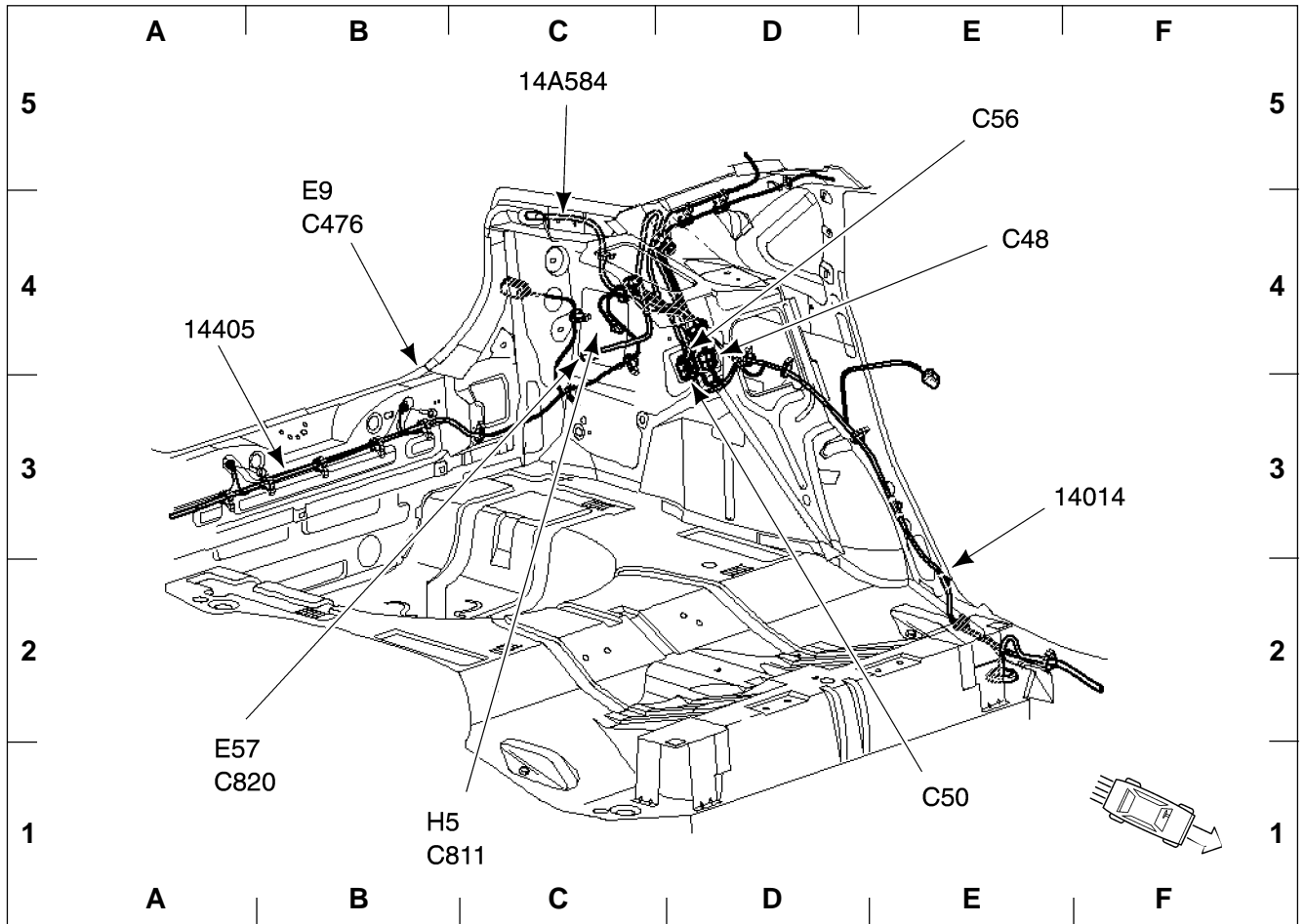
**Puerta trasera lado izquierdo/derecho**

14A584 .. Cableado de puertas .....	E2	M78 .....	Motor de cerradura de puerta
C45 .....	B2	lado izquierdo .....	F4
C46 .....	B2	M298 .....	Motor alzacristal trasero
C150 .....	F4	lado izquierdo .....	B3
C151 .....	F4	M299 .....	Motor alzacristal trasero
C482a .....	B3	lado derecho .....	B3
C482b .....	B3	Y17 .....	Parlante trasero lado
C939 .....	E2	izquierdo .....	E2
C940 .....	E2	Y19 .....	Parlante trasero lado
M77 .....	Motor de cerradura de puerta	derecho .....	E2
lado derecho .....	F4		



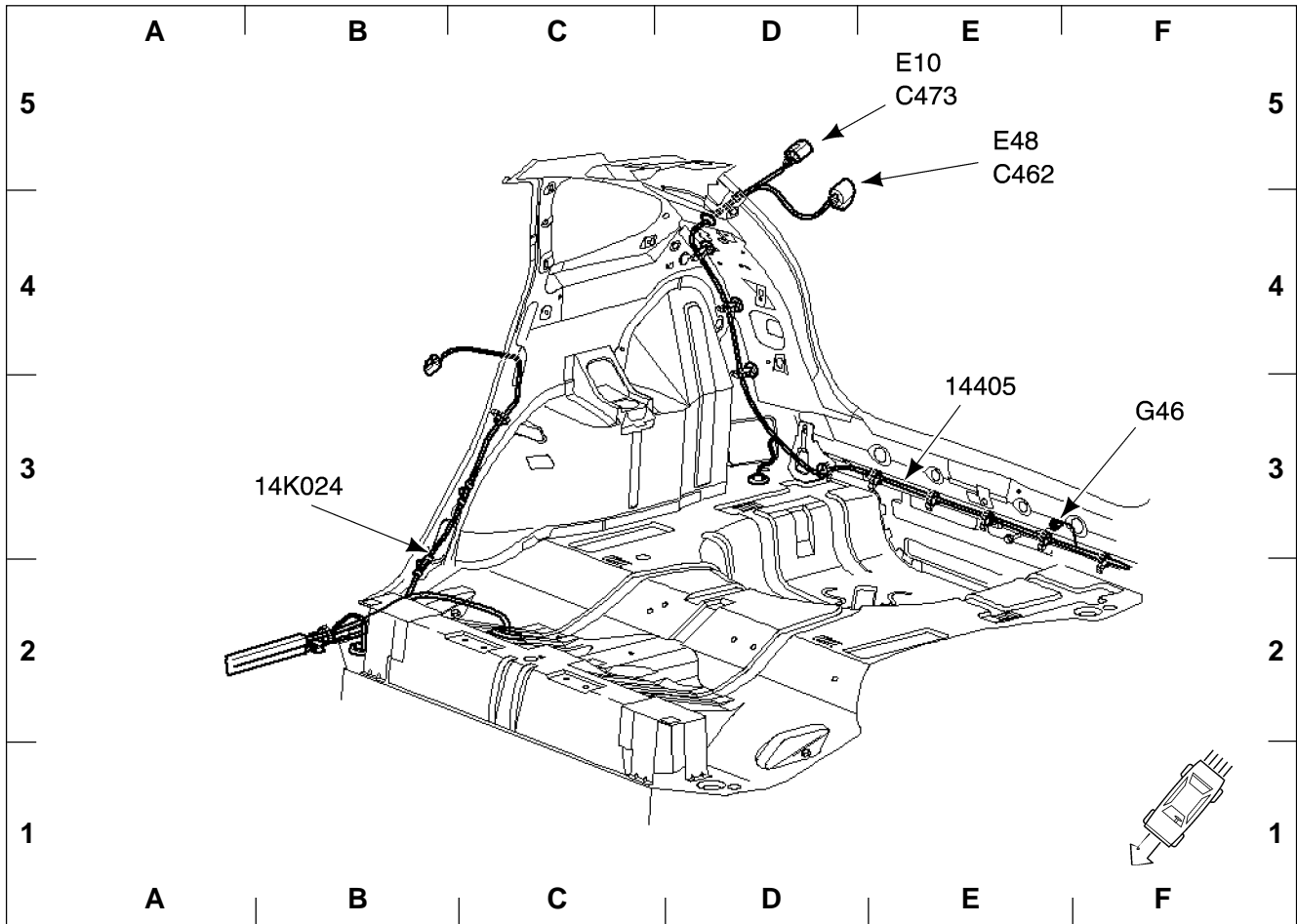
**Baúl lado derecho – modelo 4 puertas**

14014 ....Cableado entr puertas .....	B3	E10.....Faro trasero derecho .....	E5
14405 ....Cableado de la tapa		G46 .....	F4
de baúl .....	E4	R19 ... Desempañador de luneta trasera ....	C5
C477 .....	E5		
C951 .....	C5		



**Baúl lado izquierdo – modelo 4 puertas**

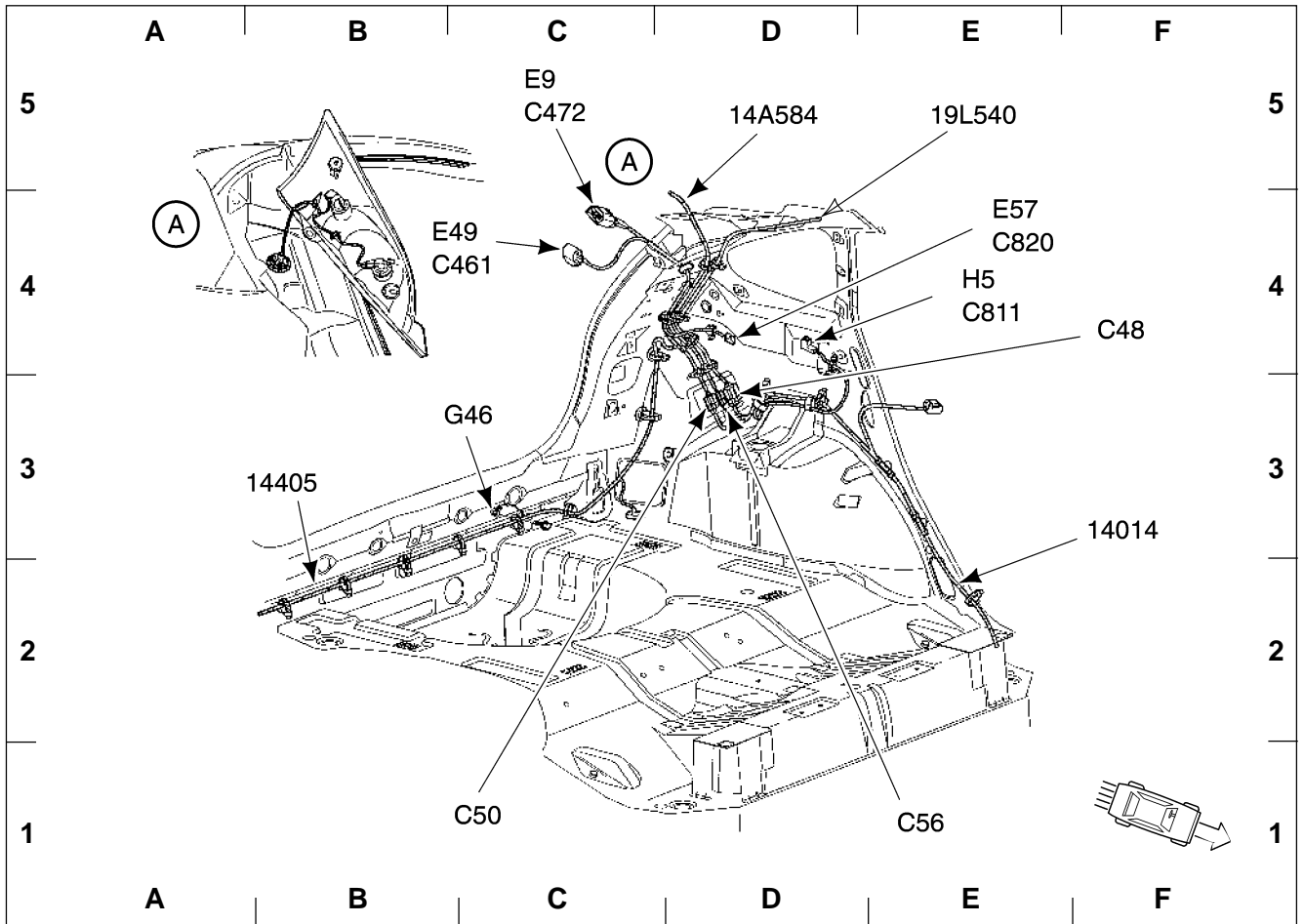
14A584 .. Cableado de baúl .....	C5	C476 .....	B4	
14014 .... Cableado entre puertas .....	F3	C811 .....	C1	
14405 .... Cableado de iluminación		C820 .....	B1	
de baúl .....	B4	E9 .....	Faro trasero lado izquierdo .....	B4
C48 .....	E4	E57 .....	Luz de baúl .....	B1
C50 .....	E1	H5 .....	Bocina anti- robo .....	C1
C56 .....	E5			



**Baúl lado derecho – modelo 5 puertas**

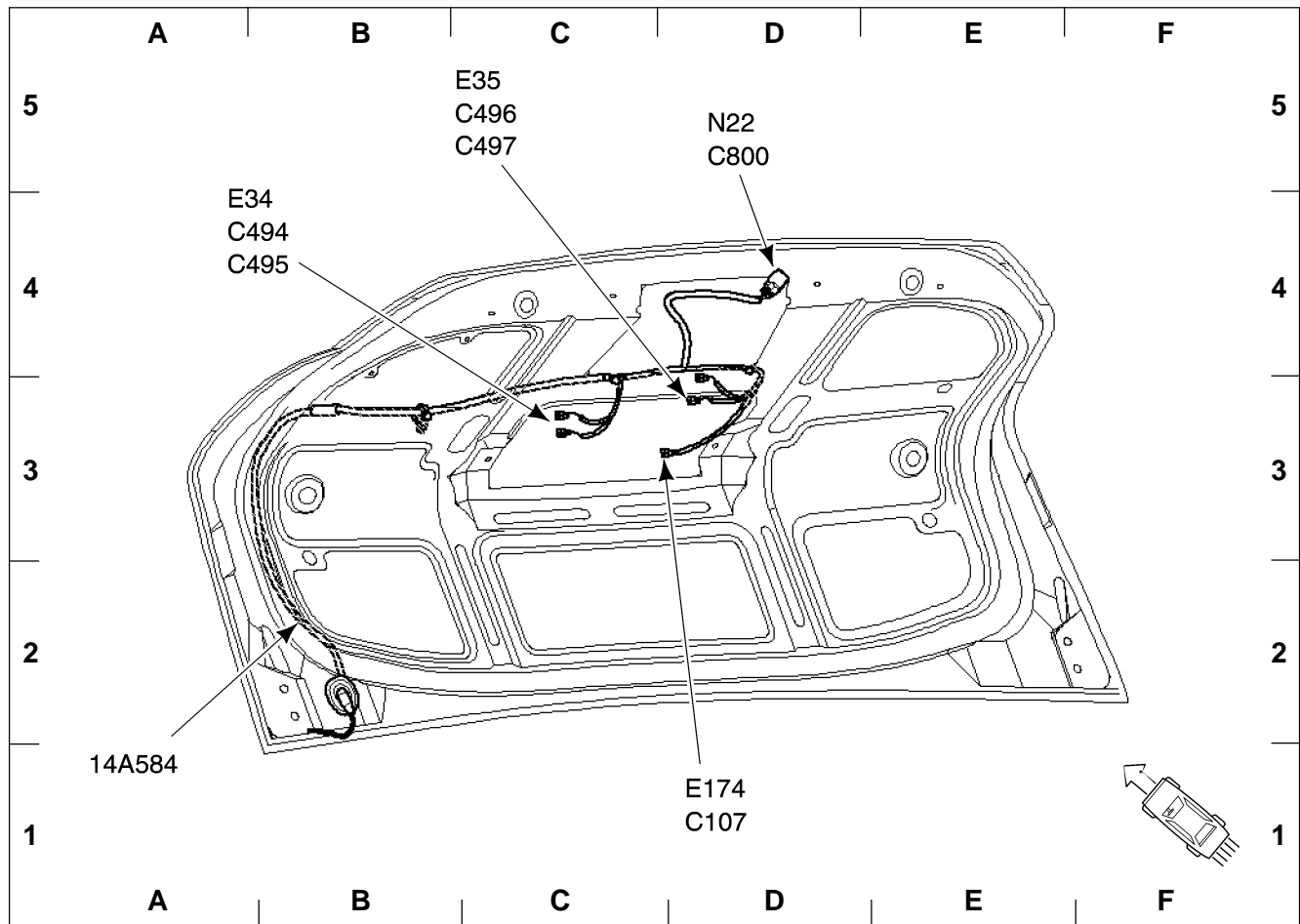
14K024 .. Cableado – Panel trasero .....	B3	C473 .....	E5
14405 .... Cableado – Tapa de baúl .....	E3	E10 .....	Faro trasero lado derecho .....
C462 .....	E5	E48 .....	Luz de giro lado derecho .....
		G46 .....	F3





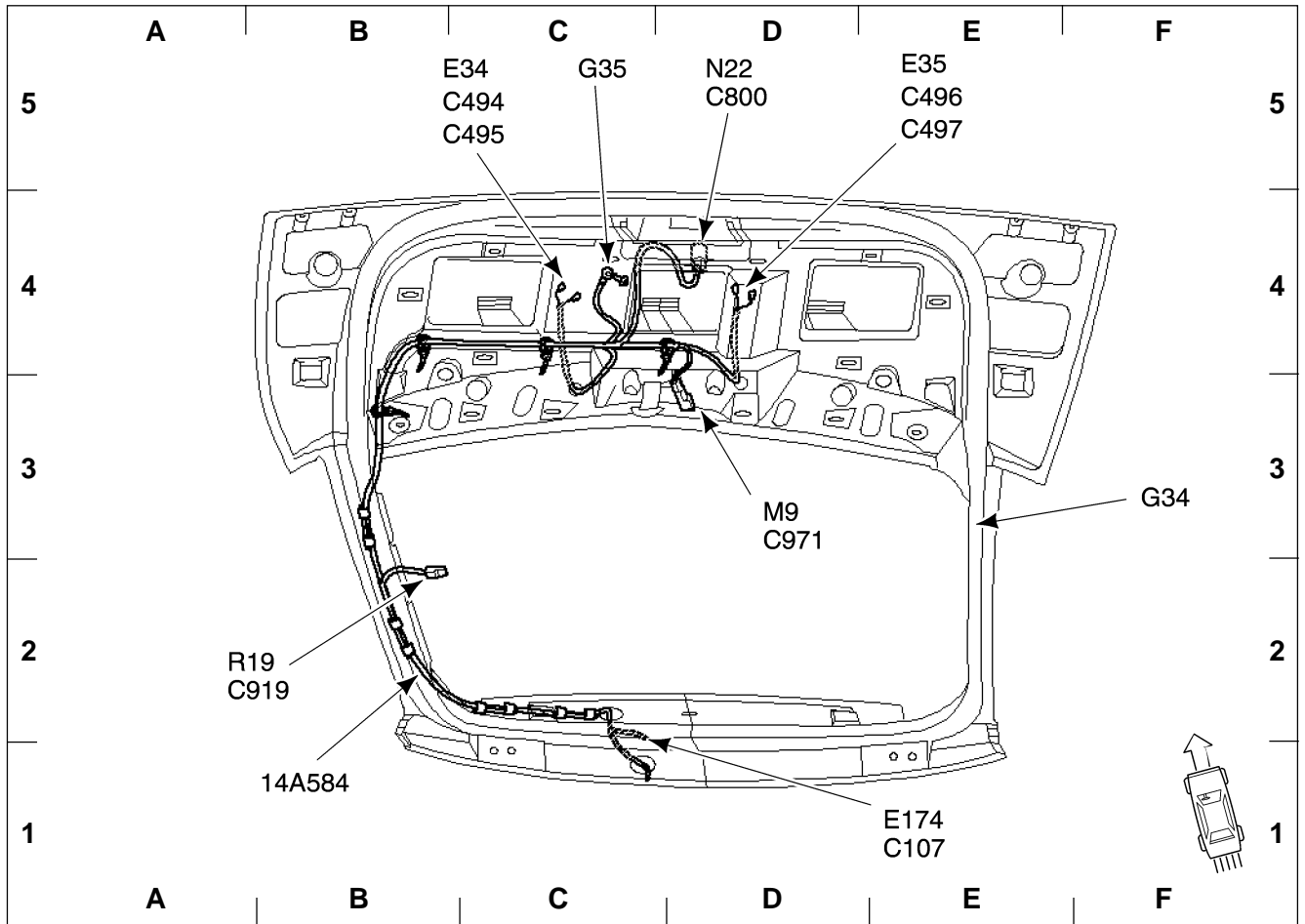
**Baúl lado izquierdo – modelo 5 puertas**

14A584 .. Cableado de puertas .....	D5	C472 .....	C5
19L540 .. Cableado – alarma		C811 .....	E4
anti-robo .....	E5	C820 .....	B4
14014 .... Cableado entre puertas .....	F3	E9 .....	Faro trasero lado izquierdo .....
14405 .... Cableado iluminación de		E49 .....	Luz de giro lado
baúl .....	B3	izquierdo .....	B1
C48 .....	F4	E57 .....	Luz de baúl .....
C50 .....	E1	G46 .....	C3
C56 .....	E1	H5 .....	Bocina anti-robo .....
C461 .....	C4		E4



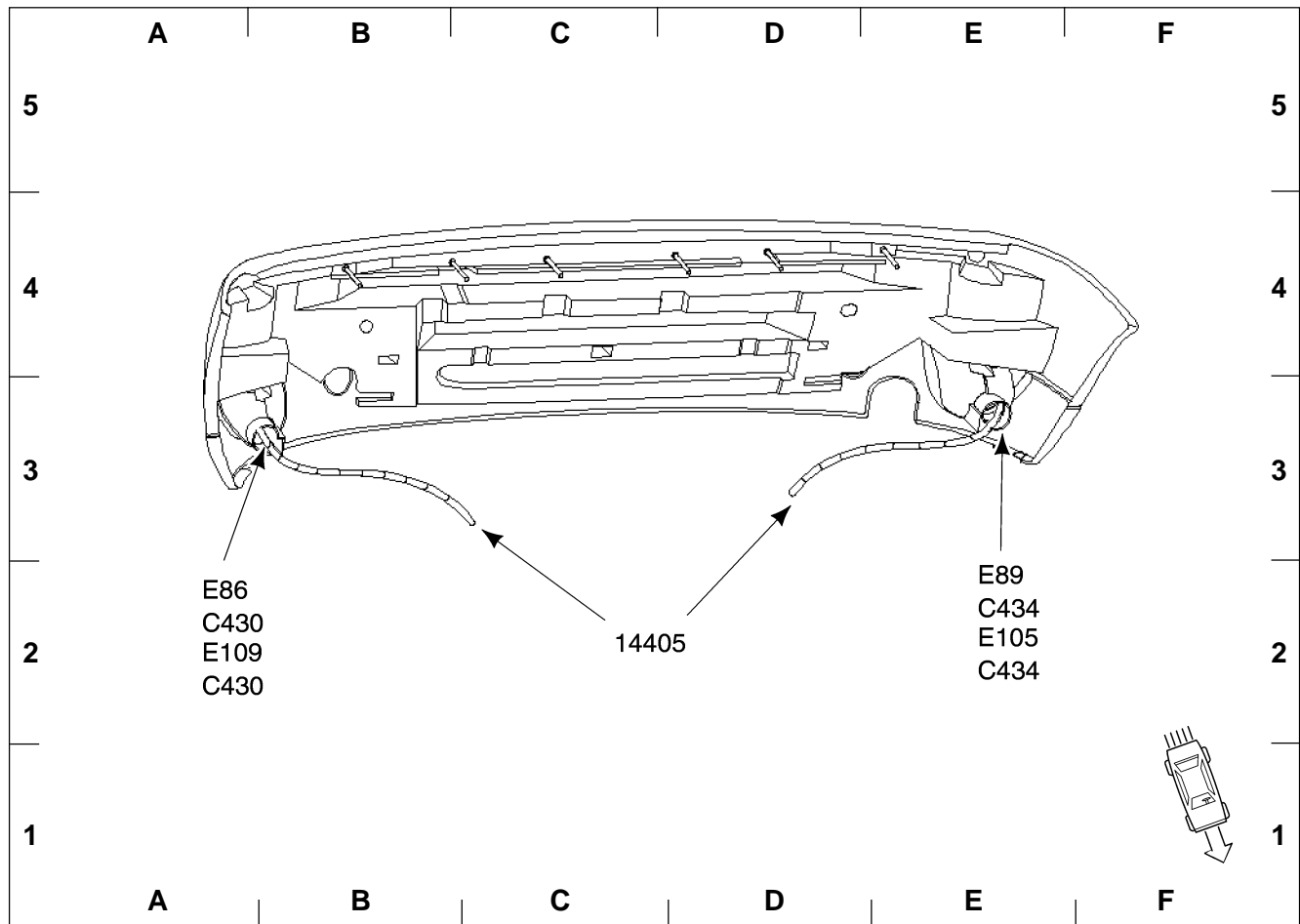
**Tapa de baúl – modelo 4 puertas**

14A584 .. Cableado de puertas .....	A1	E34 .....	Luz de patente	
C107 .....	D1		lado izquierdo .....	B4
C494 .....	B4	E35 .....	Luz de patente	
C495 .....	B4		lado derecho .....	B4
C496 .....	C5	E174 .....	Luz elevada de freno .....	D1
C497 .....	C5	N22 .....	Interruptor de tapa	
C800 .....	D5		de baúl .....	D5



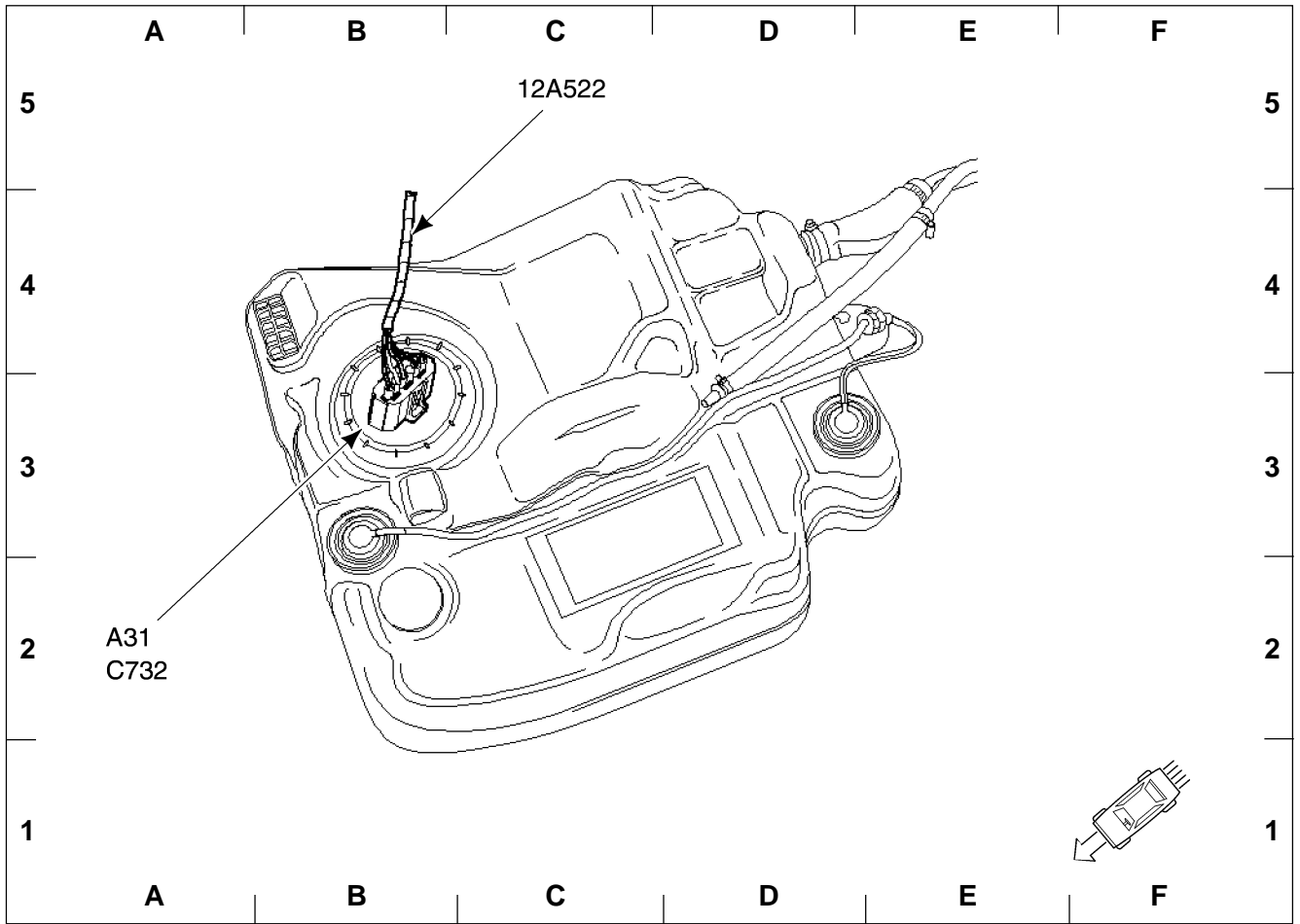
**Tapa de baúl – modelo 5 puertas**

14A584 .. Cableado de puertas .....	B1	E34 .....	Luz de patente	
C107 .....	E1		lado derecho .....	E5
C494 .....	C5	E174 .....	Luz elevada de freno .....	E1
C495 .....	C5	G34 .....		F3
C496 .....	E5	G35 .....		C5
C497 .....	E5	M9 .....	Motor del limpia-luneta	
C800 .....	D5		trasera .....	D3
C919 .....	B2	N22 .....	Interruptor de tapa de	
C971 .....	D3		baúl .....	D5
E34 .....	Luz de patente	R19 .....	Desempañador de luneta	
	lado izquierdo .....		trasera .....	E4



**Paragolpes trasero**

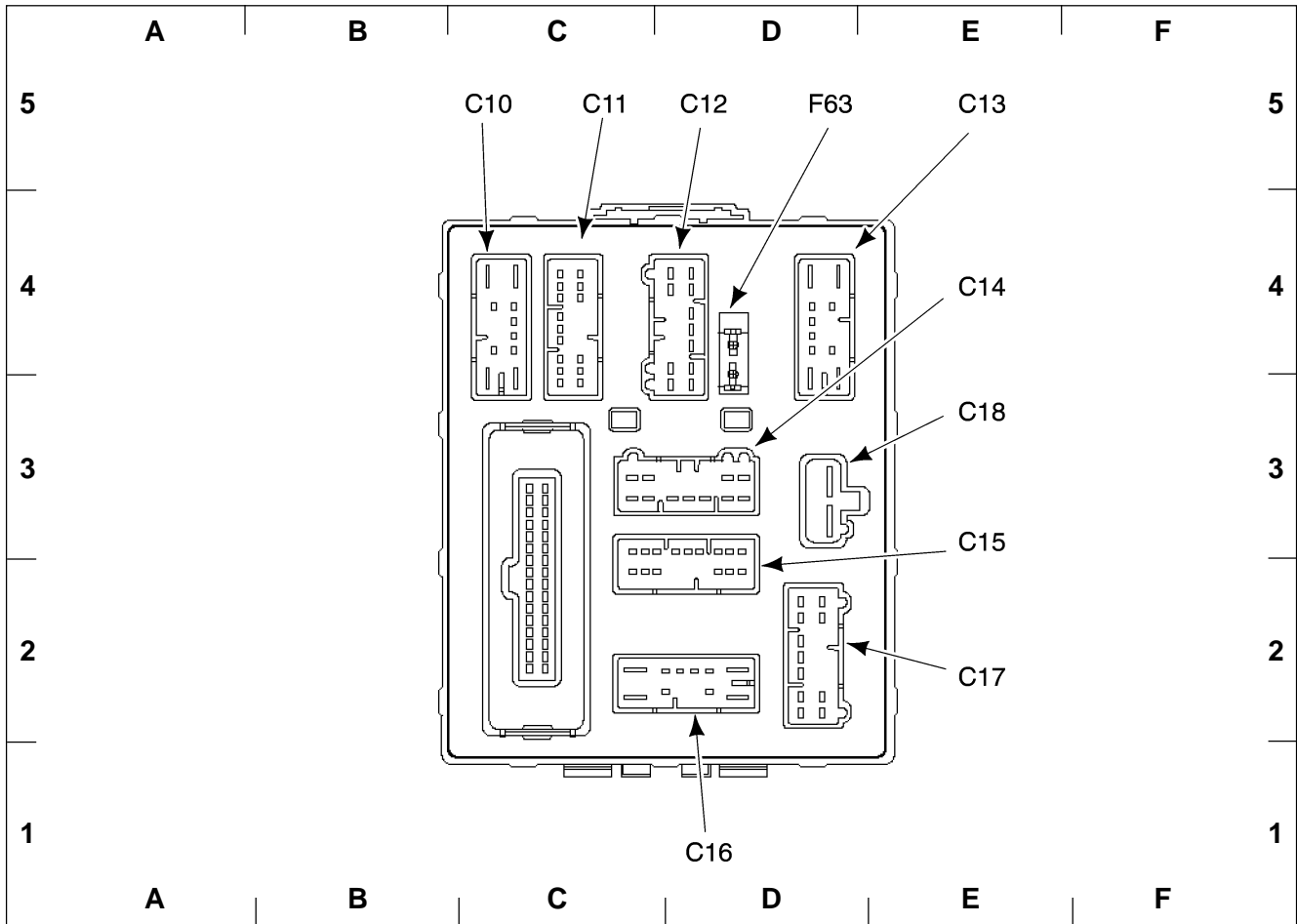
- |  |    |            |   |    |
|--|----|------------|---|----|
| 14405 .... Cableado de iluminación de baúl ..... | A1 | E86 .....  | Luz antiniebla trasera lado derecho .....   | B2 |
| C430 .....                                       | B2 | E89 .....  | Luz antiniebla trasera lado izquierdo ..... | E2 |
| C430 .....                                       | B2 | E109 ..... | Luz de marcha atrás derecha .....           | D5 |
| C434 .....                                       | E2 |            |   |    |
| C434 .....                                       | E2 |            |   |    |



**Depósito de combustible**

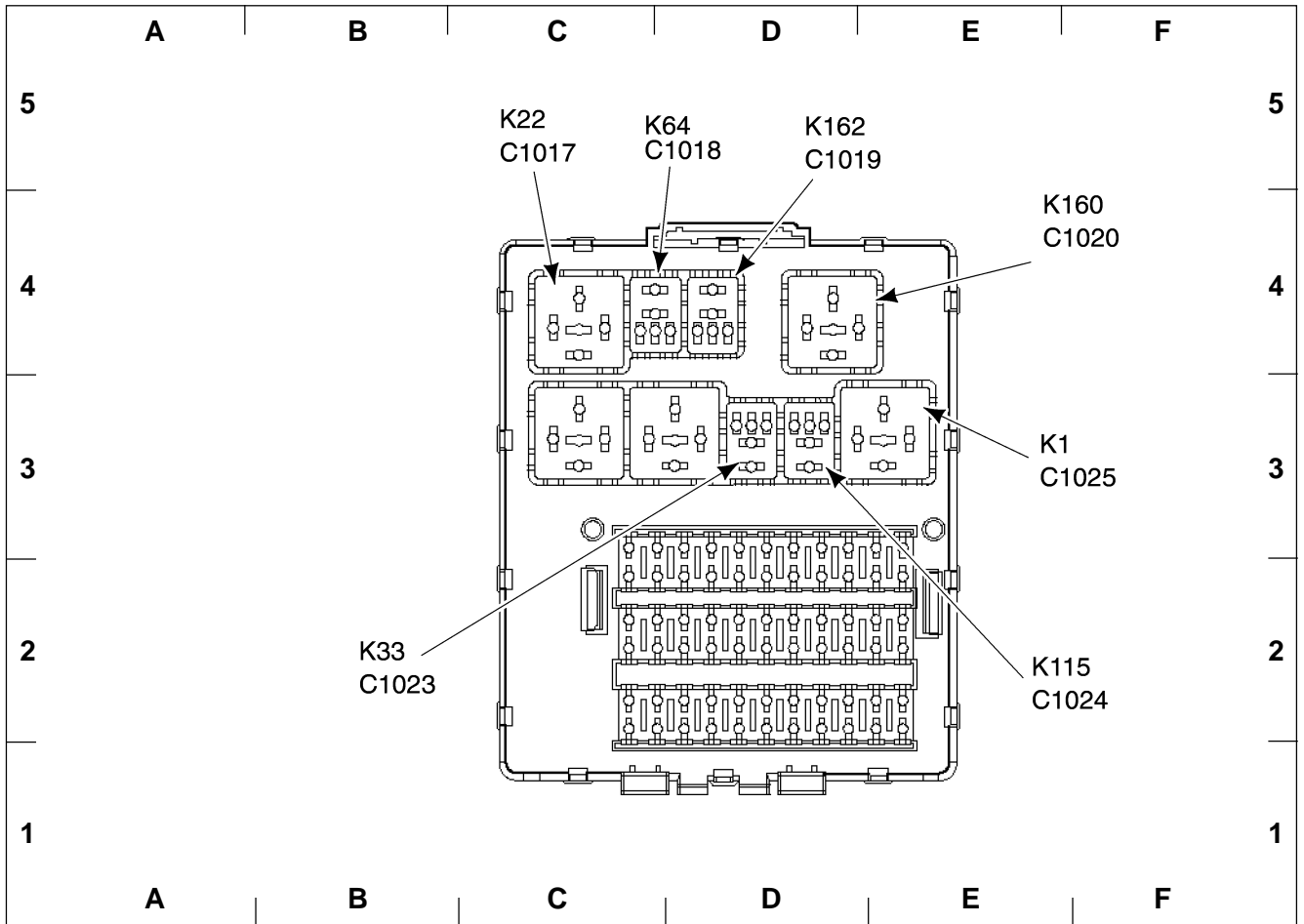
12A522 .. Cableado – Control  
 electrónico de motor ..... C5  
 A31 ..... Módulo del depósito de  
 combustible ..... A2

C732 ..... A2



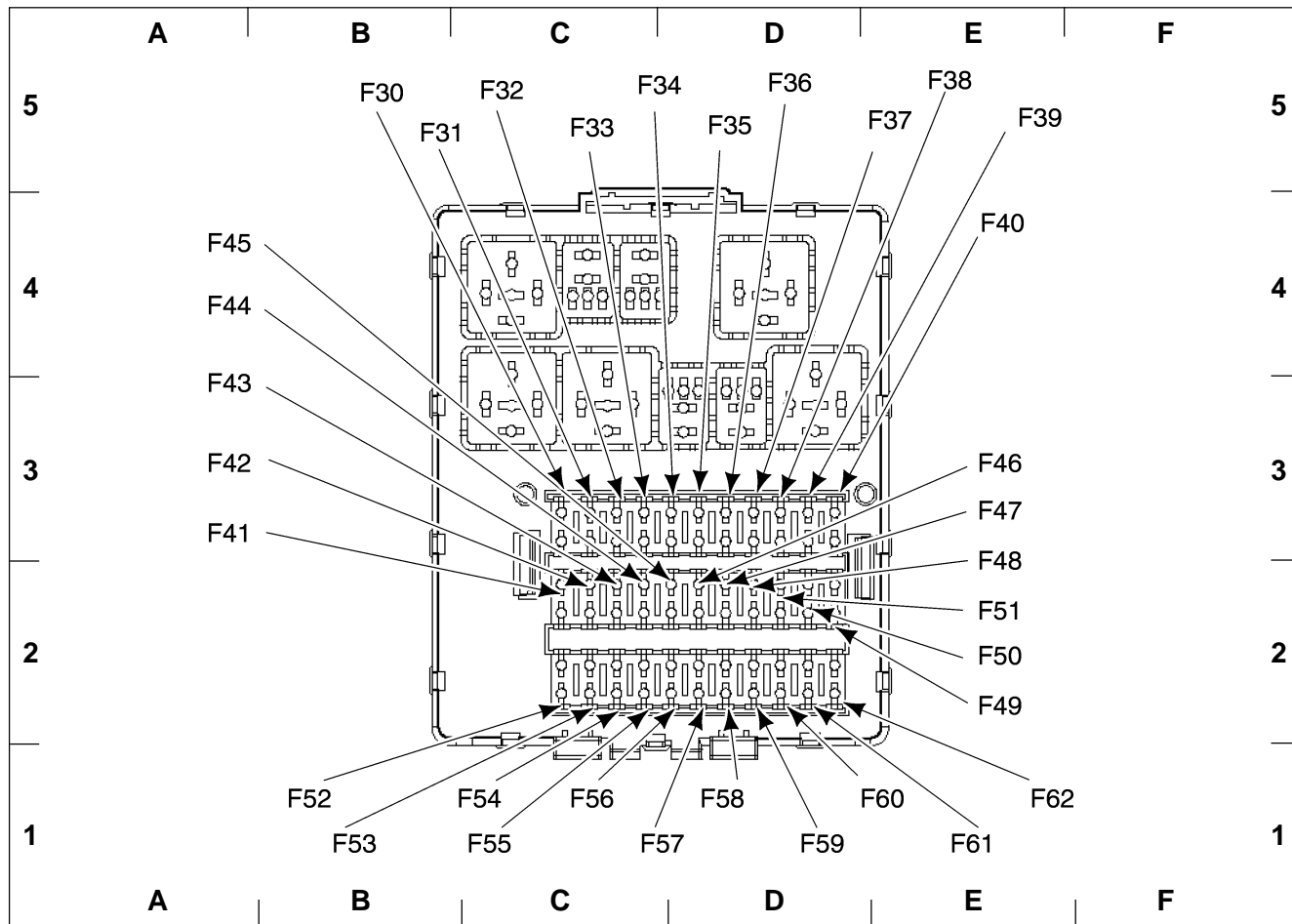
**Caja Eléctrica Central (CJB) trasera**

C10 .....	C5	C15 .....	E3
C11 .....	C5	C16 .....	D1
C12 .....	D5	C17 .....	E2
C13 .....	E5	C18 .....	E3
C14 .....	E4	F63 .....	D5



**Caja Eléctrica Central (CJB)**

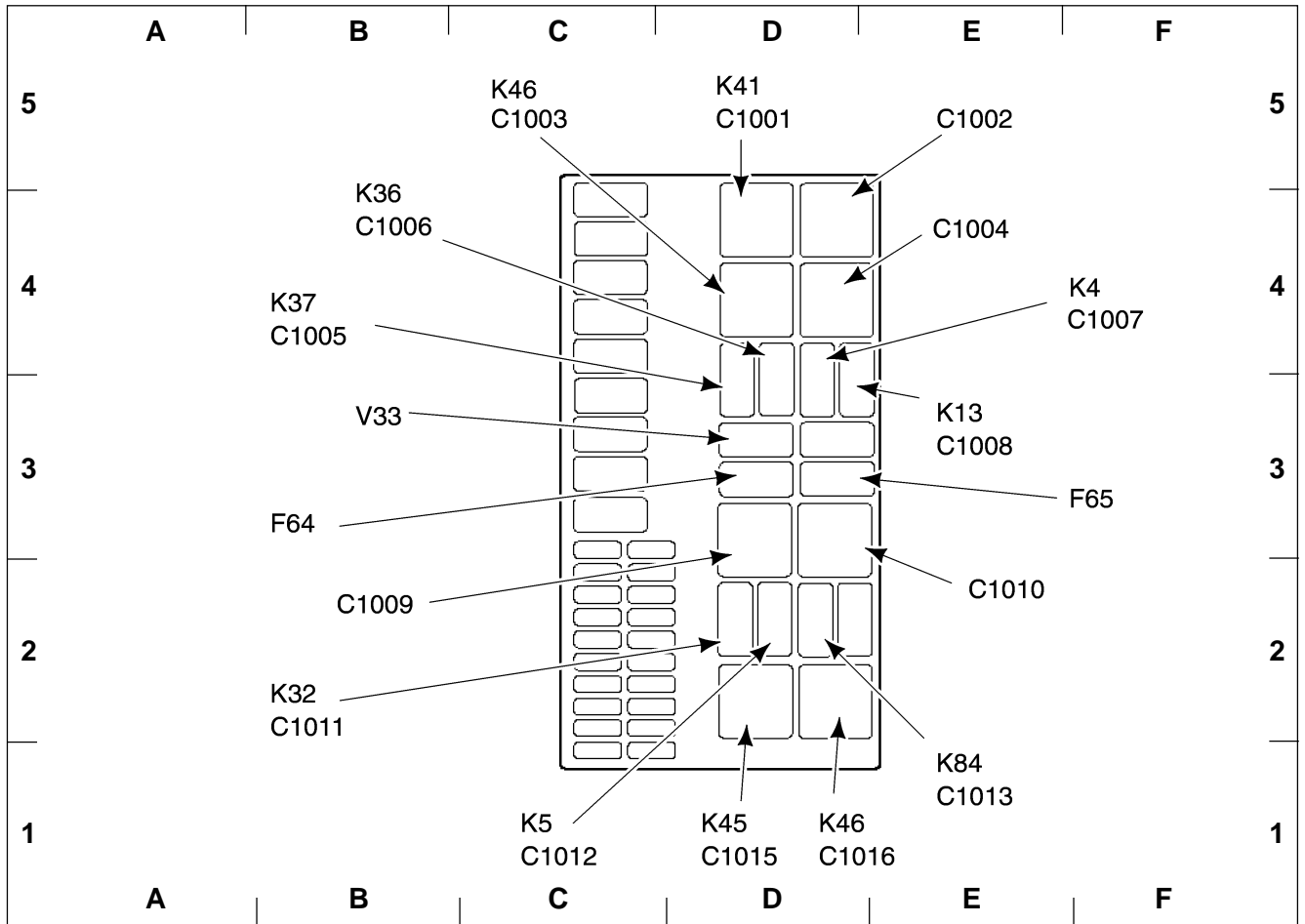
C1017 .....	C5	K22 .....	Relé de arranque.....	C5
C1018 .....	C5	K33 .....	Relé de bocina .....	B2
C1019 .....	D5	K64 .....	Relé limpia-luneta trasera .....	C5
C1020 .....	E4	K115 .....	Relé del economizador de	
C1023 .....	B2		batería .....	E2
C1024 .....	E2	K160 .....	Relé encendedor de cigarrillos .....	E4
C1025 .....	E5	K162 .....	Relé desempañador parabrisa .....	D5
K1 .....			Relé del desempañador de la	
			luneta trasera .....	E3



**Caja Eléctrica Central (CJB)**

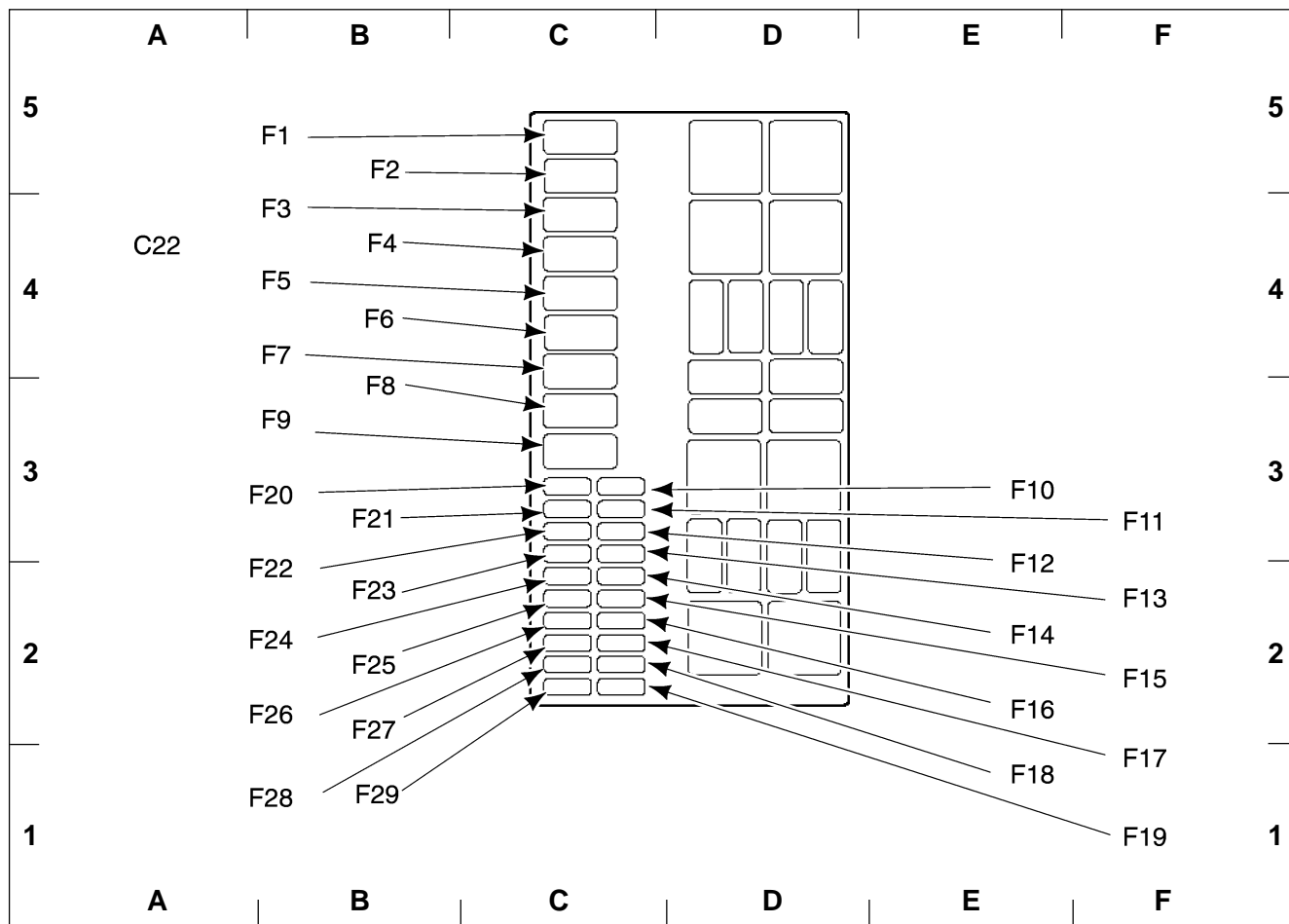
F30.....	B5	F47.....	E3
F31.....	C5	F48.....	E2
F32.....	C5	F49.....	E2
F33.....	C5	F50.....	E2
F34.....	D5	F51.....	B1
F35.....	D5	F52.....	B1
F36.....	D5	F53.....	B1
F37.....	E5	F54.....	C1
F38.....	E5	F55.....	C1
F39.....	E5	F56.....	C1
F40.....	E4	F57.....	D1
F41.....	B3	F58.....	D1
F42.....	B3	F59.....	D1
F43.....	B3	F60.....	E1
F44.....	B4	F61.....	E1
F45.....	B4	F62.....	E1
F46.....	E3		





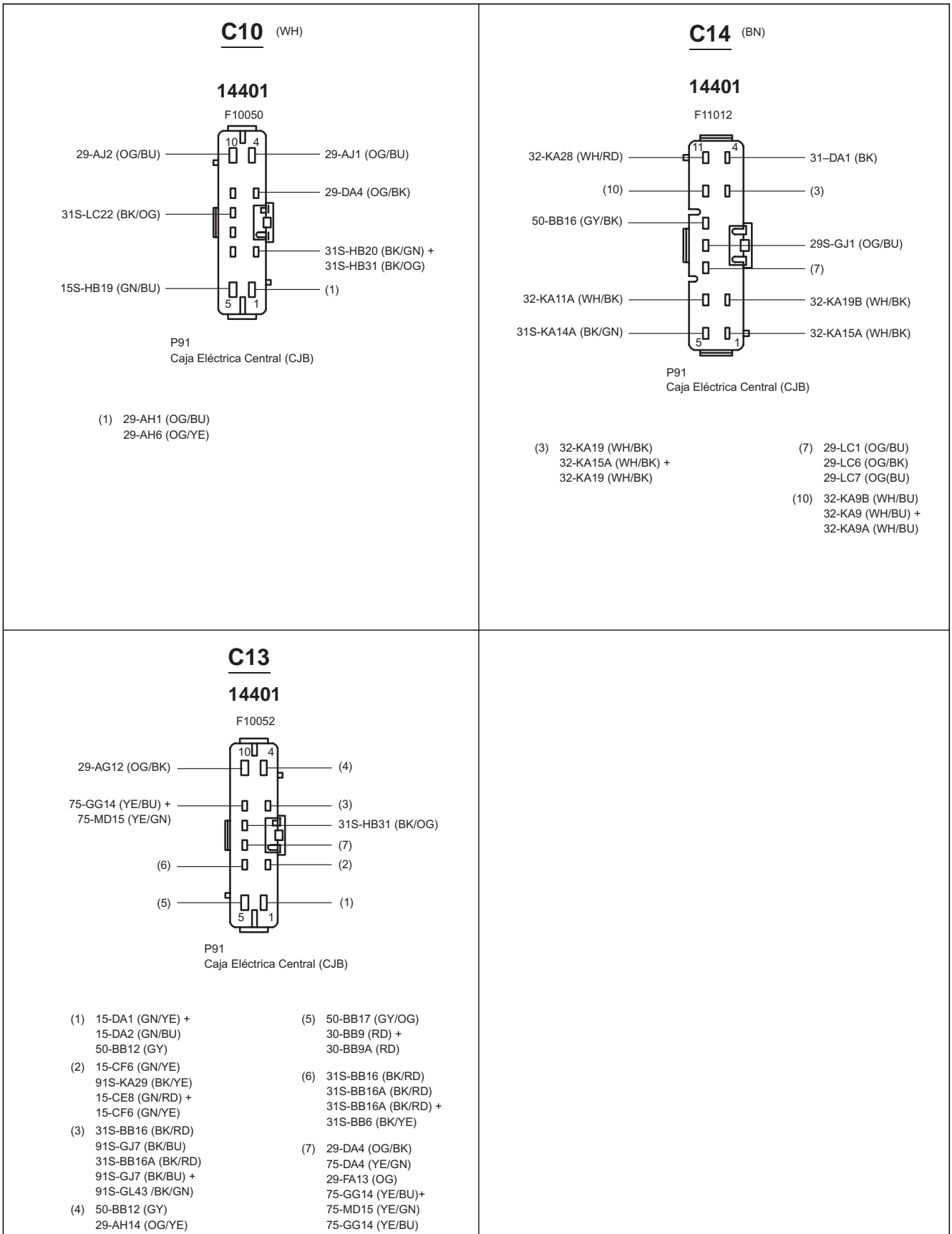
**Caja Eléctrica Central (BJB)**

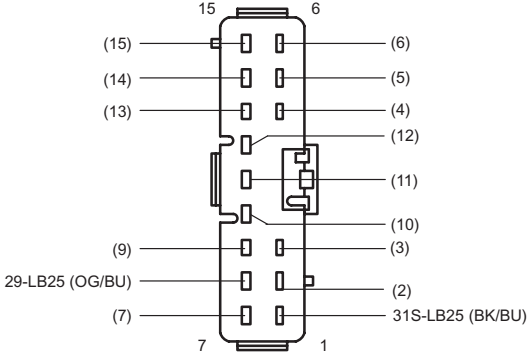
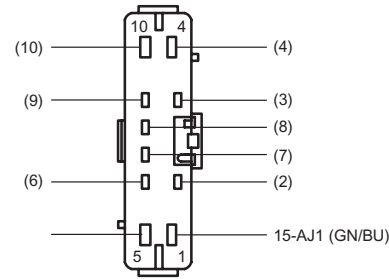
C1001 .....	D5	K13 .....	Relé de mantenimiento de potencia .....	E2
C1002 .....	E5	K32 .....	Relé del sensor de carga de motor .....	B2
C1003 .....	C5	K36 .....	Relé de luces bajas .....	B4
C1004 .....	E4	K37 .....	Relé de luces altas .....	E4
C1005 .....	B4	K162 .....	Relé desempañador parabrisa .....	B4
C1006 .....	B4	K41 .....	Relé de encendido .....	D5
C1007 .....	E4	K45 .....	Relé del ventilador del sistema de refrigeración .....	D1
C1008 .....	E3	K46 .....	Relé de alta velocidad del ventilador del sistema de refrigeración .....	D1
C1009 .....	B2	K46 .....	Relé de alta velocidad del ventilador del sistema de refrigeración .....	C5
C1010 .....	E2	V33 .....	Diodo .....	D5
C1011 .....	B2			
C1012 .....	C1			
C1013 .....	E1			
C1015 .....	D1			
C1016 .....	D1			
F64 .....	B3			
F65 .....	E3			
K4 .....	Relé bomba de combustible .....			E4



**Caja Eléctrica Central (BJB)**

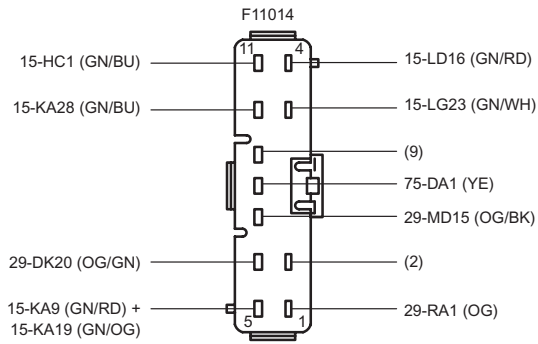
C22 .....	A4	F17 .....	F1
F1 .....	B5	F18 .....	E1
F2 .....	B5	F19 .....	F1
F3 .....	B4	F20 .....	B3
F4 .....	B4	F21 .....	B3
F5 .....	B4	F22 .....	B2
F6 .....	B4	F23 .....	B2
F7 .....	B4	F24 .....	B2
F8 .....	B3	F25 .....	B2
F9 .....	B3	F26 .....	B2
F10 .....	E3	F27 .....	B1
F11 .....	F3	F28 .....	B1
F12 .....	E2	F29 .....	B1
F13 .....	F2		
F14 .....	E2		
F15 .....	F2		
F16 .....	E2		



<p style="text-align: center;"><b>C15</b> (BU) <b>14401</b> F15009</p>  <p style="text-align: center;">P91 Caja Eléctrica Central (CJB)</p>	<p style="text-align: center;"><b>C16</b> (GN) <b>14401</b> F10051</p>  <p style="text-align: center;">P91 Caja Eléctrica Central (CJB)</p>
<p>(2) 15-GB6 (GN/YE) 15-DA4 (GN/BK) 15-GB6 (GN/YE) + 15-GL37 (GN/BK)</p> <p>(3) 15-GG14 (GN/RD) + 15-LG27 (GN/BK) 15-GG14 (GN/RD)</p> <p>(4) 15S-HB2 (GN/BU) 31S-HB1 (BK/BU)</p> <p>(5) 8-EE8 (WH/BU) 32-KA9C (WH/BU)</p> <p>(6) 8-KA19 (WH/BK) 32-KA9D (WH/BU)</p> <p>(7) 91S-GJ7 (BK/BU) 31S-GL43 (BK/GN) + 91S-GJ7 (BK/BU)</p> <p>(9) 91-DA1 (BK/YE) 29-LE29 (OG/BK)</p> <p>(10) 29S-LF5 (OG/BU) 91S-JA14A (BK/GN) 29S-LE18 (OG/YE) + 29S-LF5 (OG/BU)</p> <p>(11) 8-AA36 (WH) 29S-LF21 (OG/BK)</p> <p>(12) 29S-LE18 (OG/YE) 15-CF6 (GN/YE) 15-CE8 (GN/RD) + 15-CF6 (GN/YE)</p> <p>(13) 31S-GL5A (BK/BU) 31S-GL5 (BK/BU)</p> <p>(14) 31S-GL8 (BK/YE) + 31S-GL9 (BK/YE) 31S-GL9 (BK/YE) + 31S-GL16 (BK/BU) 15S-TA38B (GN/BU)</p> <p>(15) 31S-AA7 (BK/BU) 15S-LG9 (GN/BK)</p>	<p>29S-LF11 (OG/WH) 15-FA13 (GN/RD) 29S-LF3 (OG/YE) + 29S-LF11 (OG/WH) 29S-LF3 (OG/YE)</p> <p>29S-LF11 (OG/WH) 29S-LF7 (OG/BU) + 29S-LF11 (OG/WH)</p> <p>29-HA6 (OG/YE) + 29-HA29 (OG/BK)</p> <p>15-JA10 (GN/OG)</p> <p>(7) 15-FA13 (GN/RD) + 15-FA38 (GN/RD) 29S-LF16 (OG/GN) + 29S-LF20 (OG)</p> <p>(8) 29S-LF16 (OG/GN) + 29S-LF20 (OG) 29S-LF1 (OG/YE) 29S-LF4 (OG/BU) + 29S-LF20 (OG)</p> <p>(9) 15-LE14 (GN/RD) + 15-LE29 (GN/BK) 15-LE29 (GN/BK)</p> <p>(10) 15S-HB19 (GN/BU) 15-DA1 (GN/YE) + 15-DA2 (GN/BU) 30-DA1 (RD) + 15-DA1 (GN/YE)</p>

**C17** (GY)

**14401**

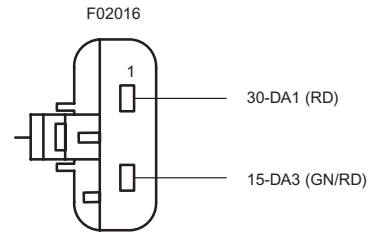


P91  
Caja Eléctrica Central (CJB)

- (2) 29-AA17 (OG/WH)  
29-GL26 (OG/GN) +  
29-AA17 (OG/WH)
- (9) 15-LG28 (GN/WH)  
15-LG28 (GN/WH) +  
15-PG13 (GN/YE)

**C18**

**14401**

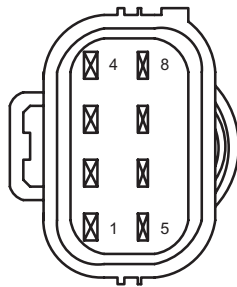


P91  
Caja Eléctrica Central (CJB)

**C21**

**12A522**

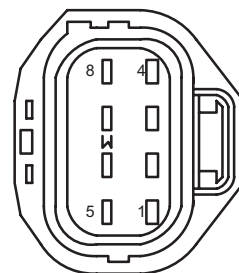
F08098



- (1) 15S-RG2 (GN/OG)
- (2) 8-GA7 (WH/RD)
- (3) 9-GA7 (BN/RD)
- (4) 31-RG2 (BK)
- (5) 15-GA6 (GN/YE)

**14A069**

F08188



- (1) RD
- (2) GN
- (3) GN
- (4) BK
- (5) GN

**C30** (BK)  
**14014**

F14054

(1) 15S-JA37 (GN/BK)	(8) 31-GE52 (BK)
(2) 91S-JA37 (BK/GN)	(9) 29-AH6 (OG/YE)
(3) 91S-JA33 (BK/BU)	(10) 31-DA14 (BK) + 31-HC8 (BK)
(4) 15S-JA33 (GN/BU)	(11) 15S-HC7 (GN/BU)
(5) 15S-HC8 (GN/RD)	(12) 31-HC8 (BK)
(6) 15S-HC7 (GN/BU)	(13)
(7) 31S-GE52 (BK/RD)	(14)

**C31** (BK)  
**14014**

F14054

(1) 15S-JA15 (GN/RD)	(8) 31-GE52 (BK)
(2) 91S-JA15 (BK/OG)	(9) 29-AH14 (OG/YE)
(3) 91S-JA34 (BK/RD)	(10) 31-DA16 (BK) + 31-HC11 (BK)
(4) 15S-JA34 (GN/OG)	(11) 15S-HC10 (GN/OG)
(5) 15S-HC11 (GN/WH)	(12) 31-HC11 (BK)
(6) 15S-HC10 (GN/OG)	(13)
(7) 31S-GE52 (BK/RD)	(14)

**C32**  
**14B723**

F02128

**C34**

**14297**

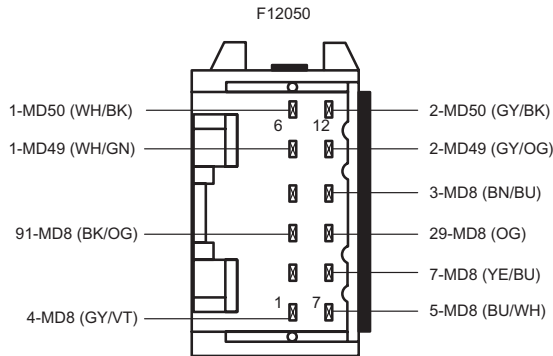
F02007

**14K733**

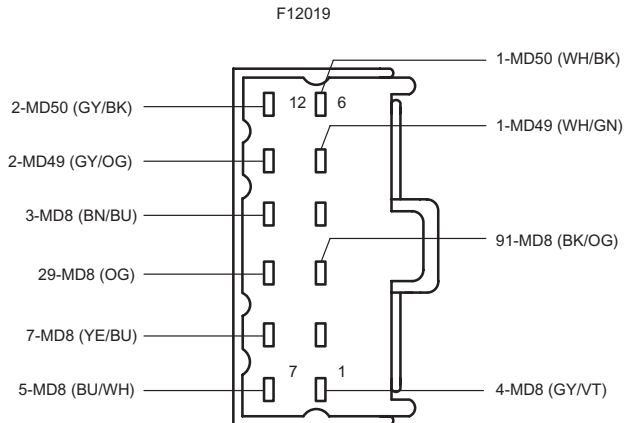
F02005

**C35**

**18K926**

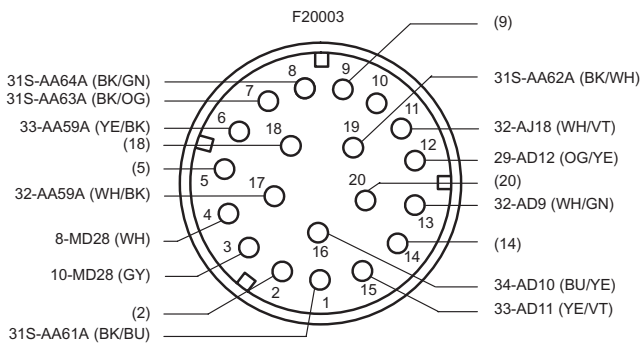


**18K926**



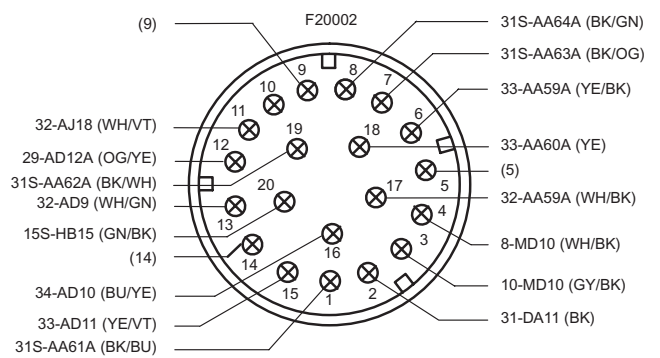
**C41**

**14A584**



- (2) 31-DA11 (BK)  
31-DA12 (BK)
- (5) 33-AD27 (YE/GN)  
33-AD28 (YE/GN)  
33-AJ18 (YE/VT)
- (9) 15-AJ7 (GN/BU)  
32-AD28 (WH/GN)  
32-AD27 (WH/GN)  
15-AJ18 (GN/WH)  
15-AJ2 (GN/BU)

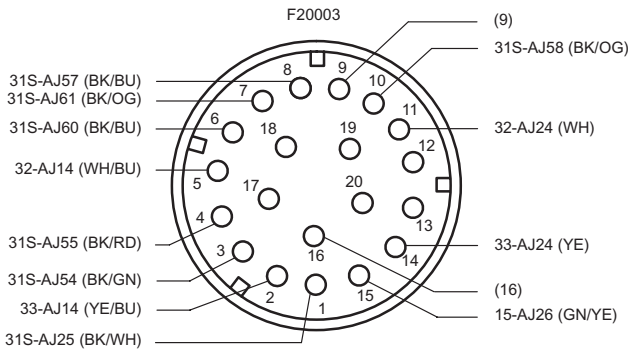
**14014**



- (14) 15S-AJ2 (GN/BU)  
31S-AD24 (BK/RD)
- (18) 33-AA60A (YE)  
31S-AA39A (BK/YE)
- (20) 15S-HB35 (GN/BK)  
31S-AA85A (BK/RD)

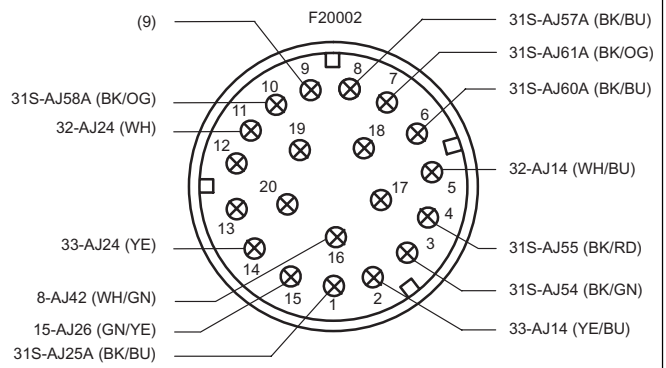
**C42**

**14A584**



- (9) 29-AJ26 (OG/YE)
- 15-AJ10 (GN/OG)
- 29-AJ27 (OG/WH)

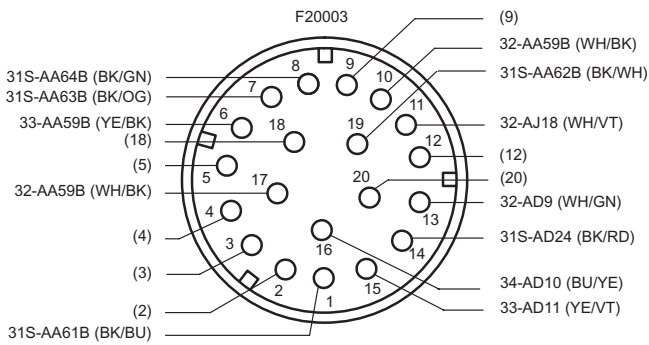
**14014**



- (16) 8-AJ42 (WH/GN)
- 8-AJ56 (WH/GN)

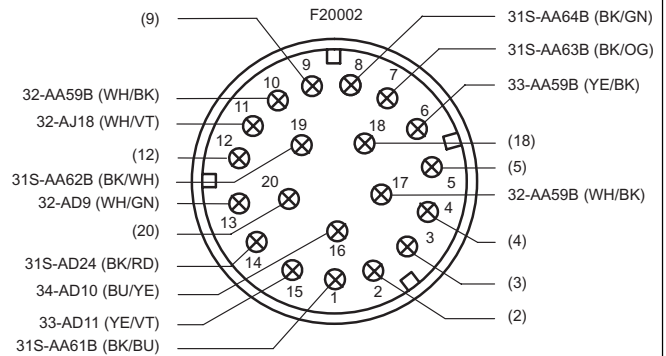
**C43**

**14A584**



- (2) 31-DA11 (BK)
- 31-DA12 (BK)
- 31-LH31 (BK)
- (3) 10-MD17 (GY/RD)
- 10-MD28 (GY)
- (4) 8-MD17 (WH/RD)
- 8-MD28 (WH)
- (5) 33-AD27 (YE/GN)
- 33-AJ18 (YE/VT)
- 33-AD28 (YE/GN)

**14014**



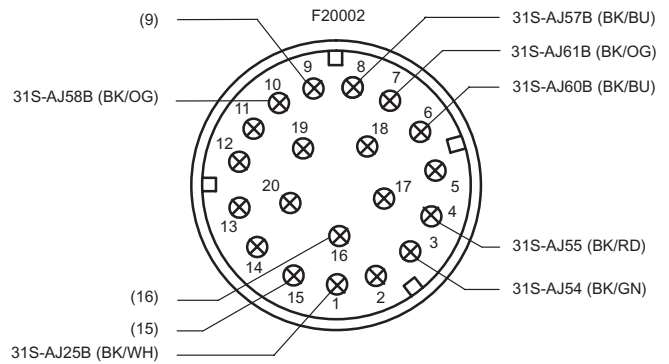
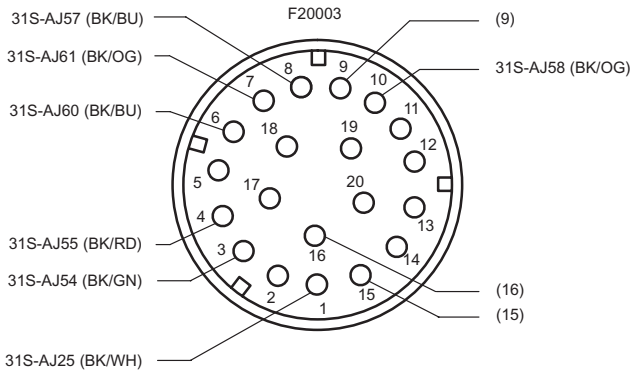
- (9) 15-AJ18 (GN/WH)
- 32-AD27 (WH/GN)
- 15-AJ7 (GN/BU)
- 32-AD28 (WH/GN)
- (12) 29-AD12B (OG/YE)
- 29-AD12 (OG/YE)
- (18) 30-AA60B (YE)
- 31S-AA39B (BK/YE)
- 33-AA60B (YE)
- (20) 15S-HB28 (GN/OG)
- 15S-HB36 (GN/OG)
- 31S-AA85B (BK/RD)



**C44**

**14A584**

**14014**



- (9) 29-AJ27 (OG/WH)
- 29-AJ26 (OG/YE)
- (15) 15-AJ27 (GN/WH)
- 15-AJ26 (GN/YE)

- (16) 8-AJ56 (WH/GN)
- 8-AJ42 (WH/GN)

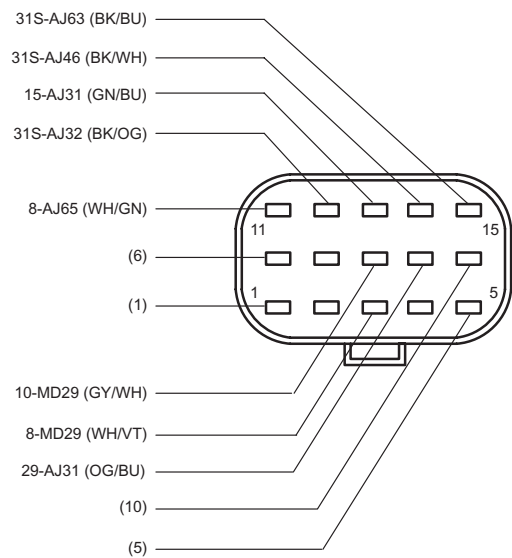
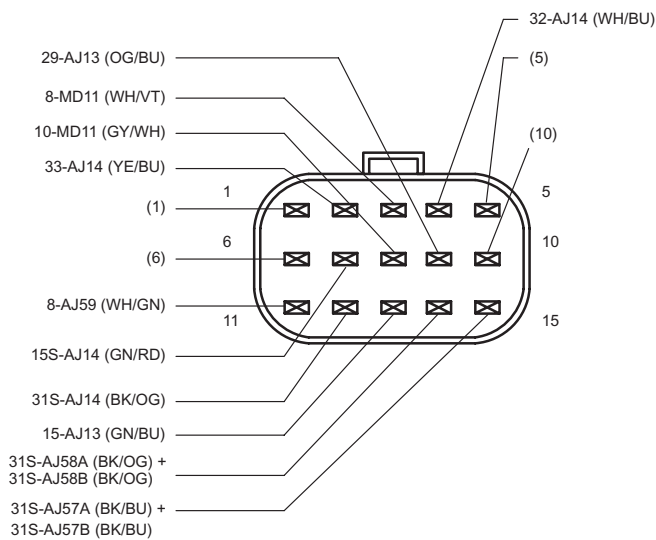
**C45**

**14014**

**14A584**

F15008

F15012



- (1) 31-AJ13 (BK)
- 31-DA13 (BK)
- 31-DA13C (BK)
- 31-LH36 (BK)
- 31-AJ31 (BK)

- (5) 32-AA59 (WH/BK)
- 32-AA59C (WH/BK)
- (6) 33-AA59 (YE/BK)
- 33-AA59C (YE/BK)

- (10) 33-AA60 (YE)
- 33-AA60C (YE)

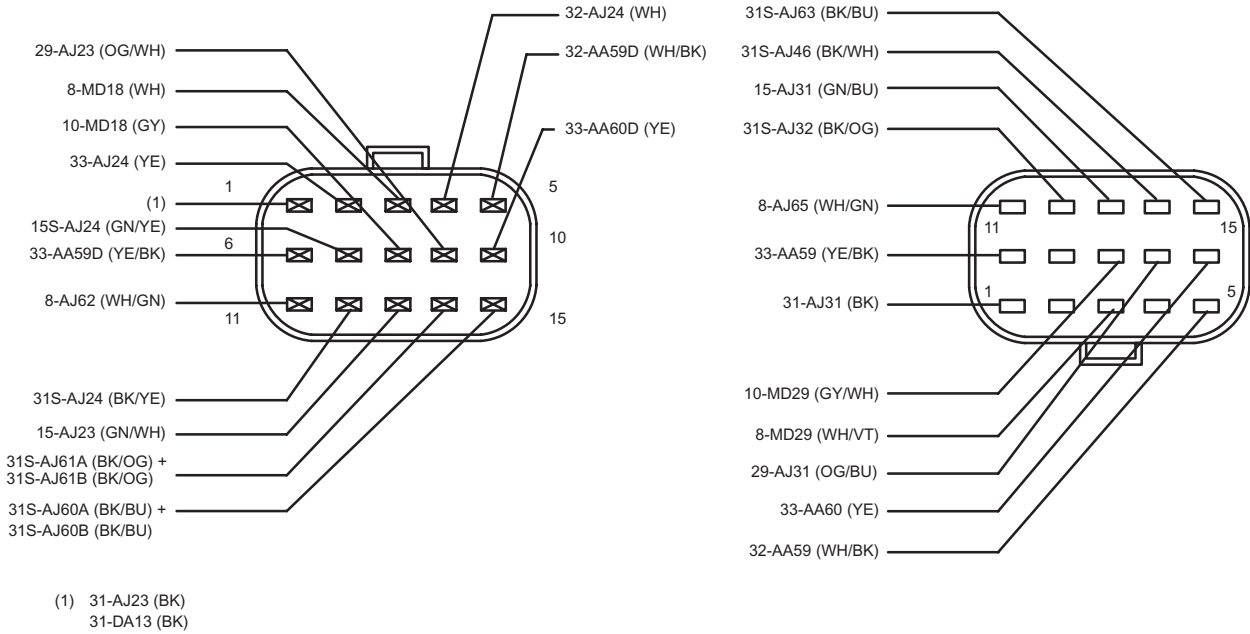
**C46**

**14014**

F15008

**14A584**

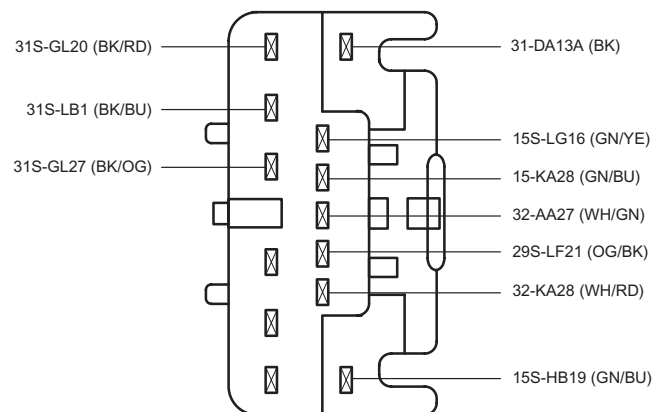
F15012



**C47**

**14014**

F13010

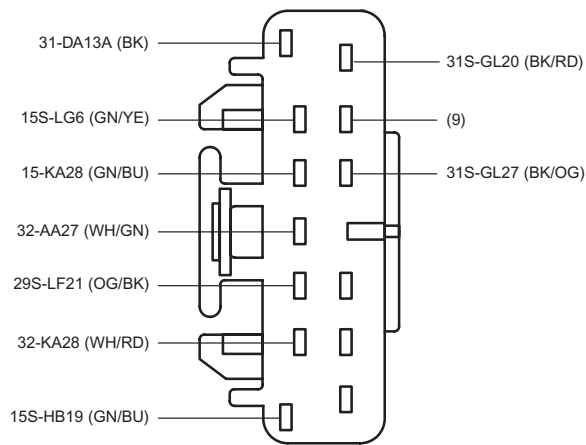


**C48 (GY)**

Modelo 4 puertas, modelo 5 puertas

**14A584**

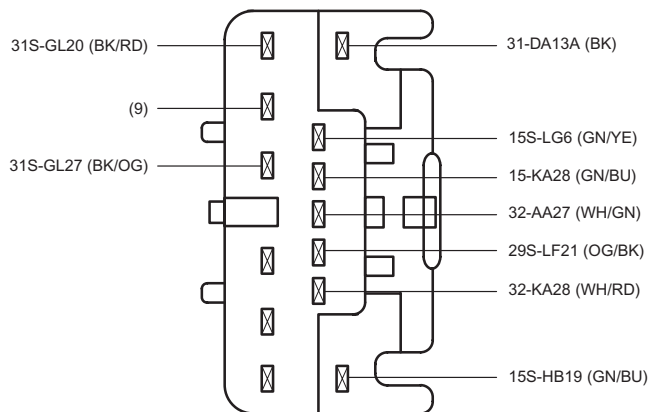
F13009



(9) 31S-LB26 (BK/OG)  
31S-LB1 (BK/BU)

**14014**

F13010



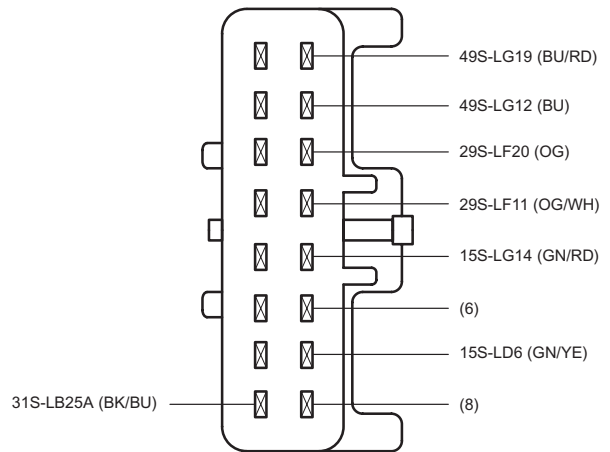
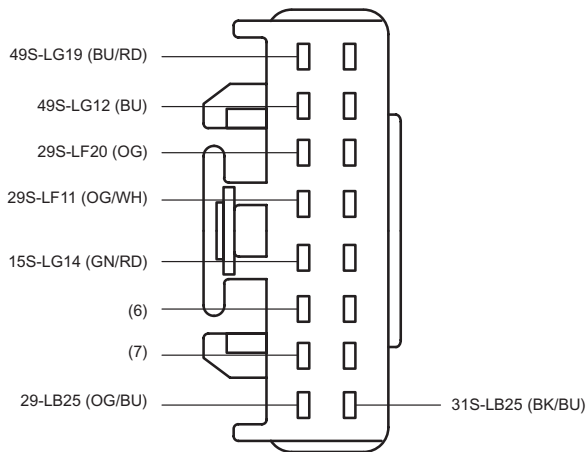
C50 (BU)

14405

14014

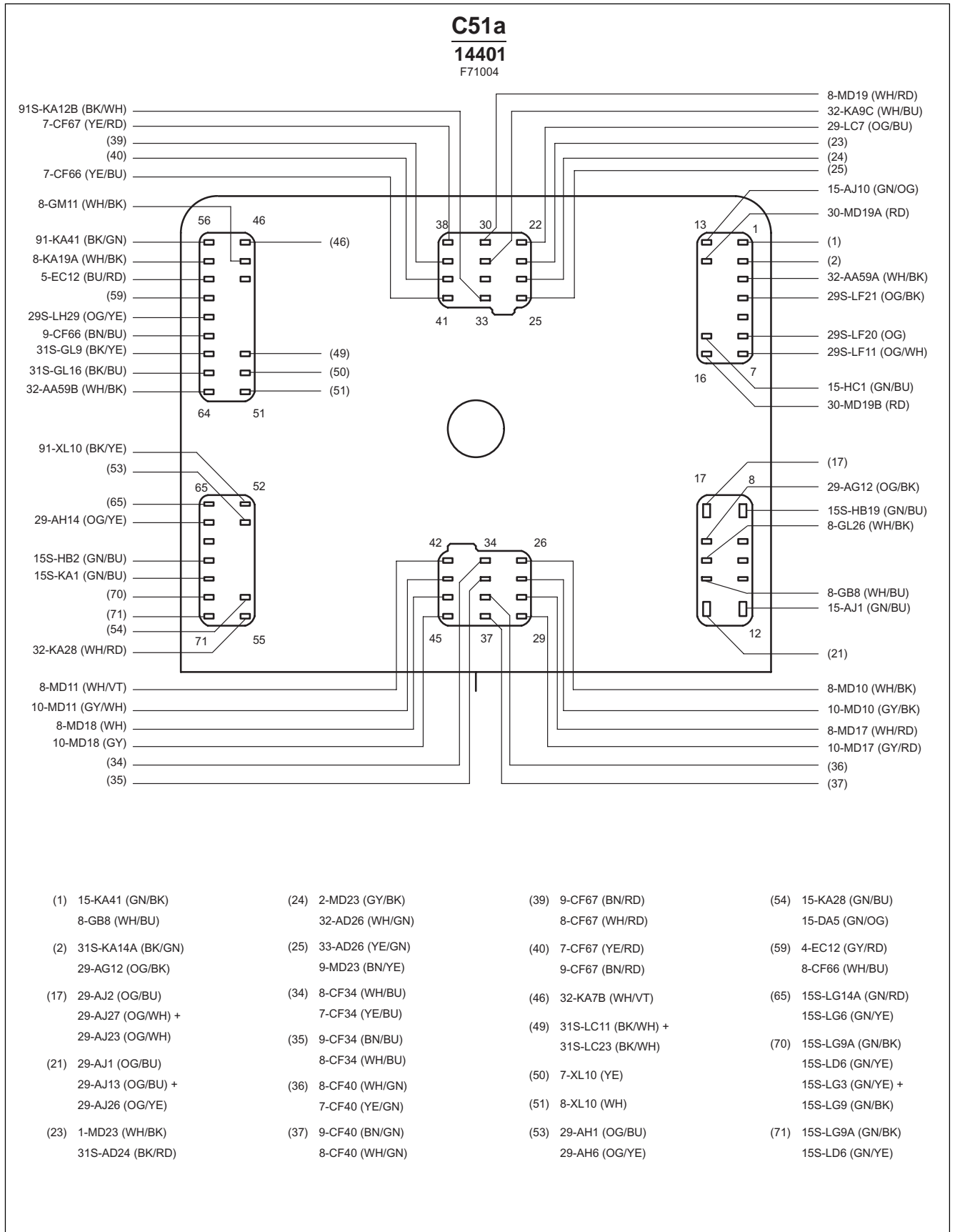
F16029

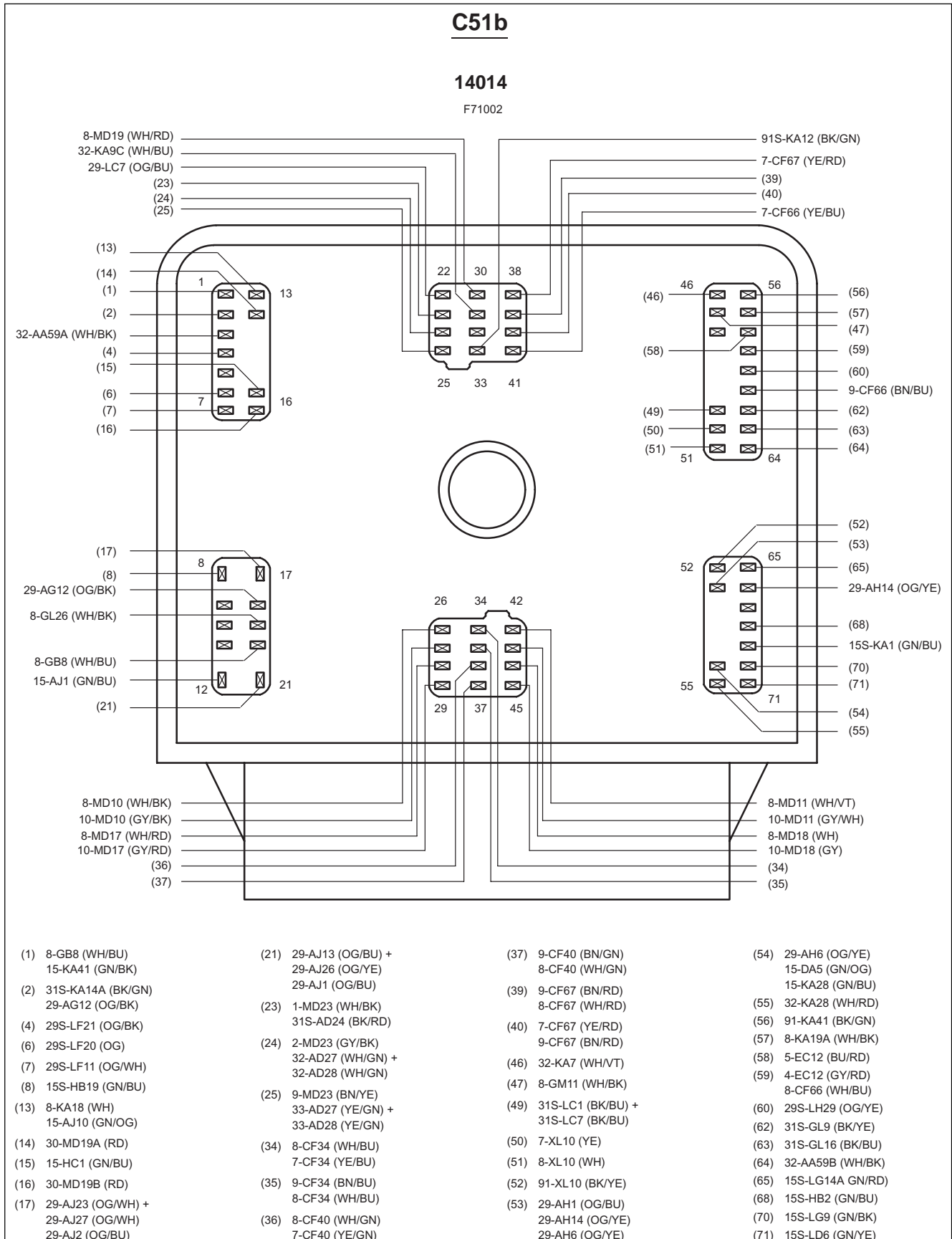
F16030



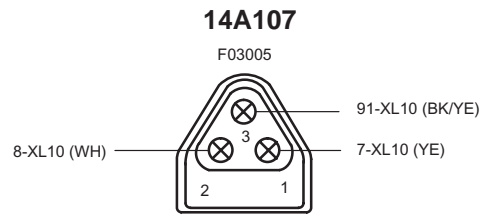
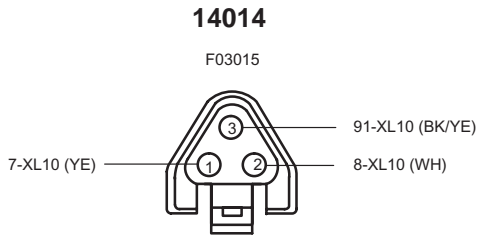
- (6) 15S-LG9 (GN/BK)  
15S-LD6 (GN/YE)
- (7) 15S-LD6 (GN/YE)  
15S-LG9 (GN/BK)

- (6) 15S-LG9 (GN/BK)  
15S-LD6 (GN/YE)
- (8) 29-LB25 (OG/BU)  
29-LB25A (OG/BU)

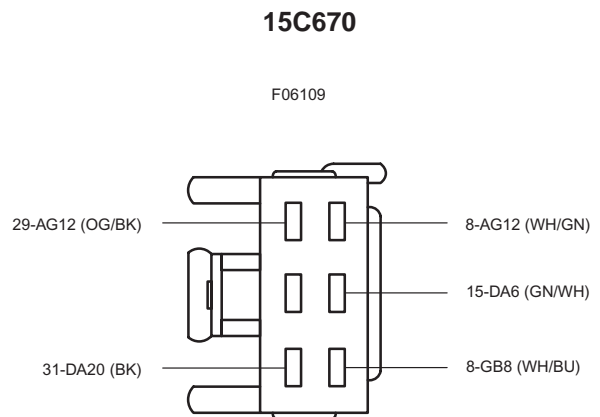
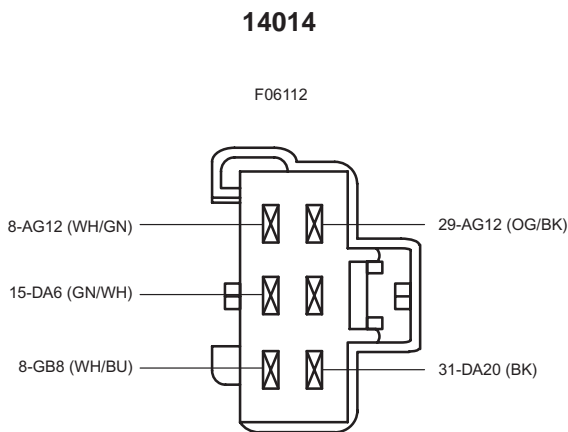




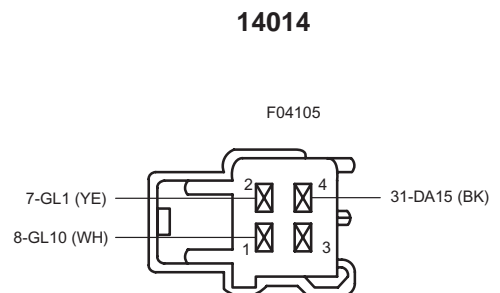
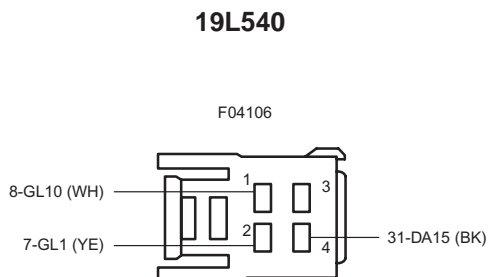
**C54** (BK)



**C55**



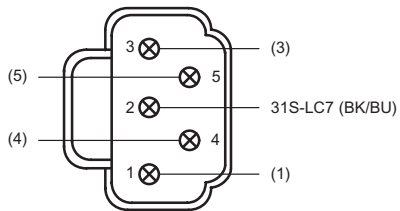
**C56** (GY)



**C57**

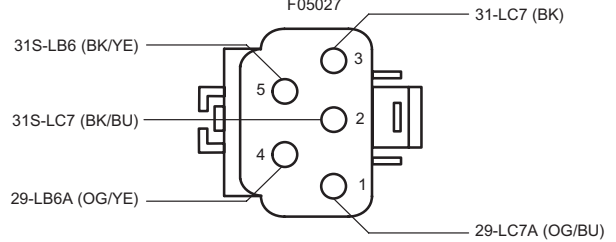
**14335**

F05030



**14014**

F05027



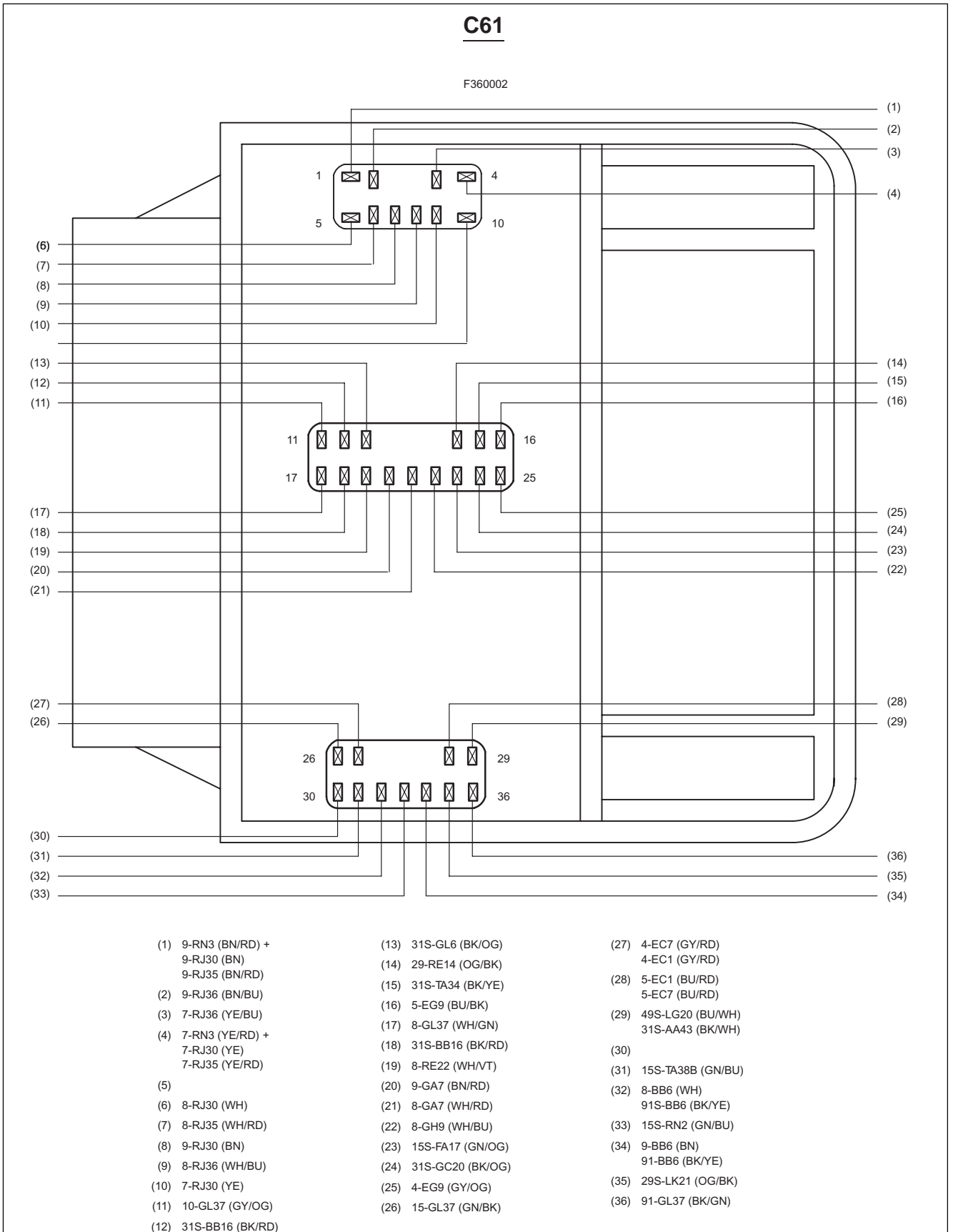
- (1) 29-LC7A (OG/BU)  
49S-LG19 (BU/RD)

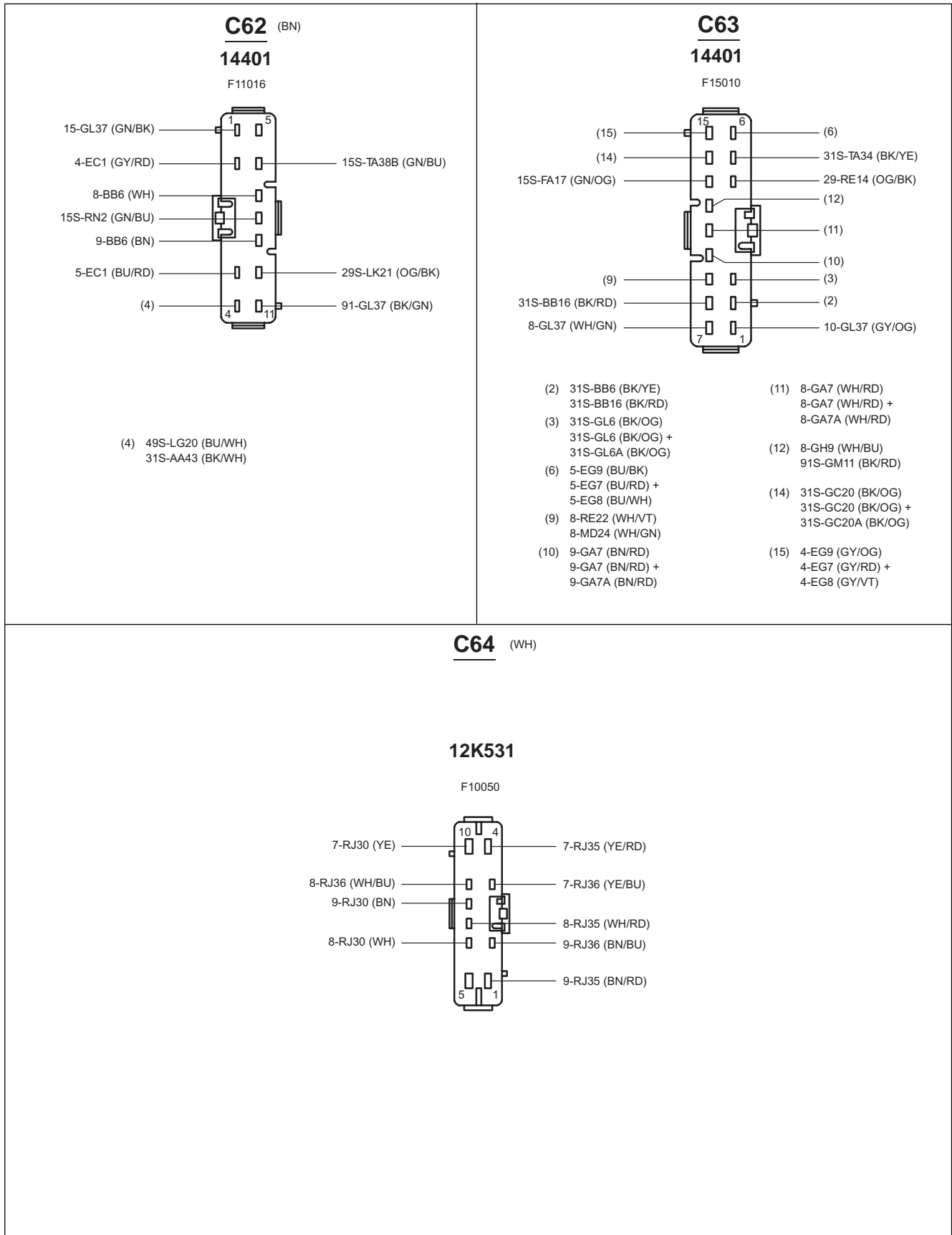
- (3) 31-LC7A (BK)  
31-LF24 (BK)  
31-LF23 (BK)

- (4) 31-LG9 (BK)  
29-LB6A (OG/YE)  
31-LG16 (BK)

- (5) 31S-LB6 (BK/YE)  
15S-LG16 (GN/OG)  
15S-LG9A (GN/BK)



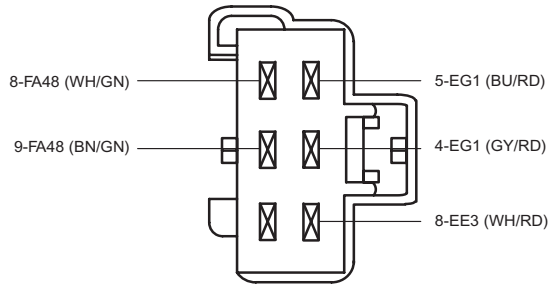




**C66** (GY)

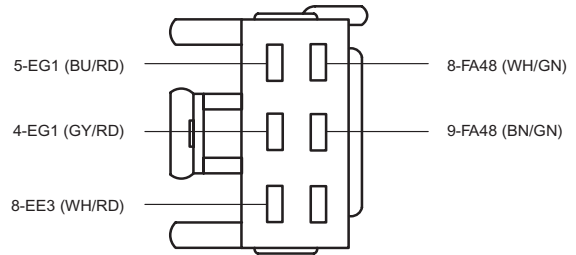
**14401**

F06112



**19C603**

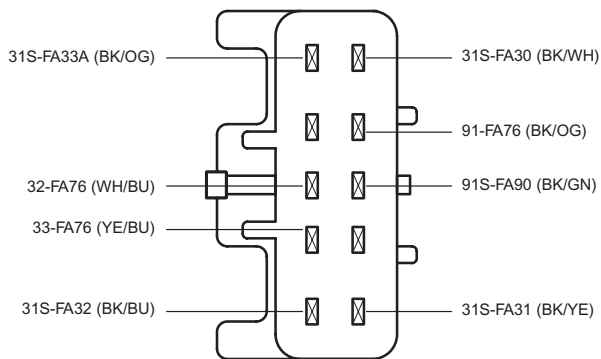
F06109



**C67** (GY)

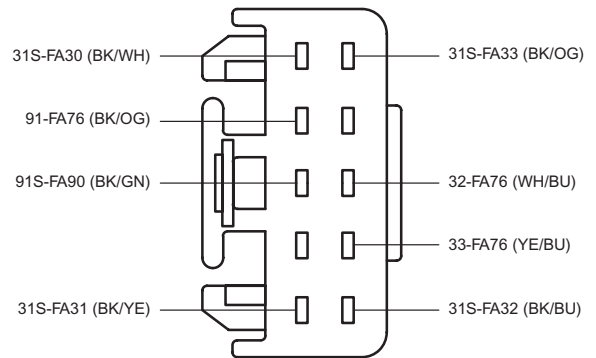
**14401**

F10041



**18B604**

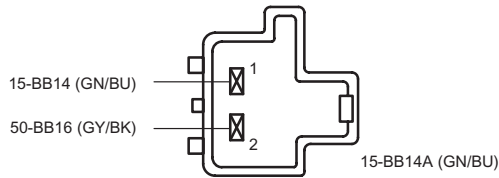
F10042



**C68**

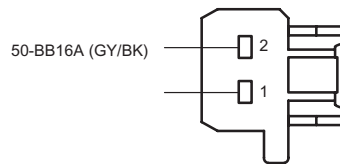
**14401**

F02050



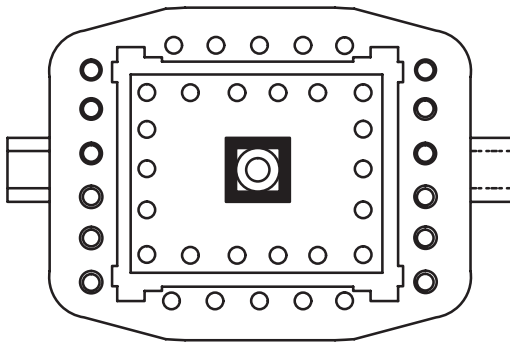
**14401**

F02053



**14401**

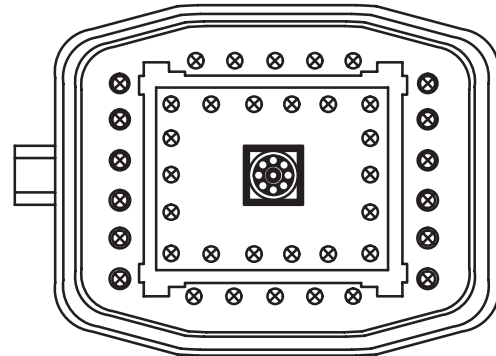
F40002.01



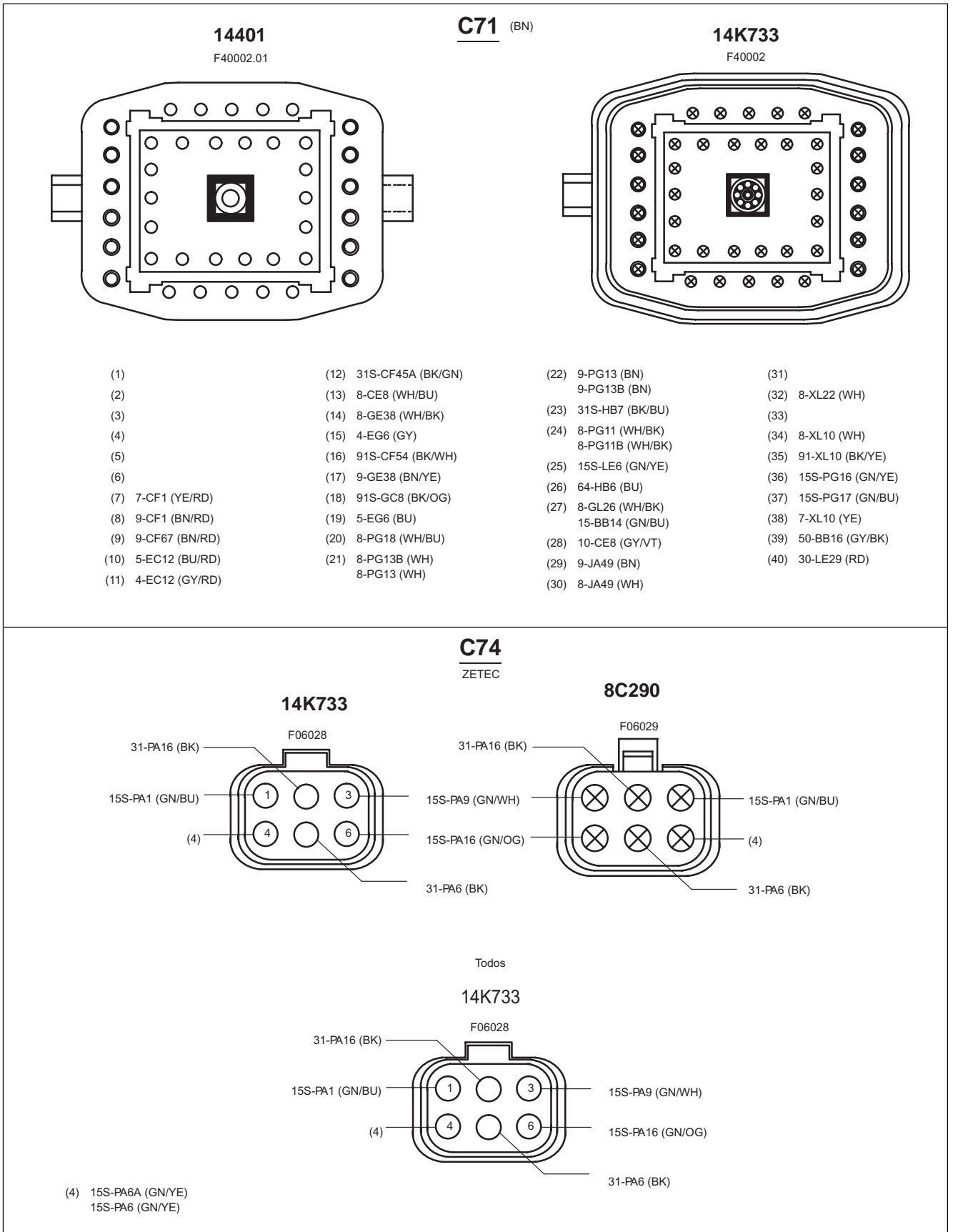
**C70 (GY)**

**14K733**

F40002

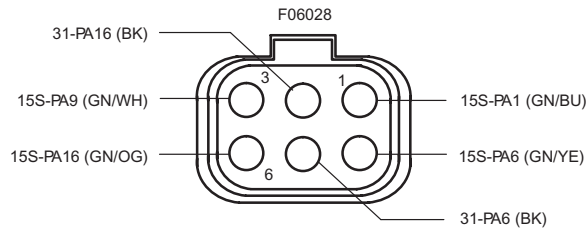


- |                      |                      |                       |                       |                      |
|----------------------|----------------------|-----------------------|-----------------------|----------------------|
| (1) 30-DA1 (RD)      | (11) 30-GG14 (RD)    | (20) 32-KA9 (WH/BU)   | (29) 7-CF34 (YE/BU)   | (35) 33-KA34 (YE/BK) |
| 15-DA3 (GN/RD)       | 9-JA49 (BN)          | (21) 31S-CF45 (BK/GN) | 8-CF34 (WH/BU)        | (36) 15-LG28 (GN/WH) |
| (2) 30-DA1 (RD)      | (12) 49S-LG5(BU/WH)  | (22) 31S-CF28 (BK/RD) | (30) 8-CF40 (WH/GN)   | 15-LG28A (GN/WH)     |
| 15-DA1 (GN/YE)       | 49S-LG3 (BU)         | (23) 31S-GE44 (BK/RD) | 9-CF40 (BN/GN)        | (37) 32-KA34 (WH/BK) |
| (3) 30-MD19 (RD)     | (13) 49S-LG18 (BU)   | (24) 15S-CF58 (GN/OG) | (31) 7-CF40 (YE/GN)   | 32-KA34A (WH/BK)     |
| (4) 15-FA18 (GN/OG)  | 49S-LG4 (BU/RD)      | (25) 8-EE2 (WH/RD)    | 8-CF40 (WH/GN)        | (38) 15-FA38 (GN/RD) |
| (5) 30-BB9 (RD)      | (14) 64-LE1 (BU)     | 8-EE8 (WH/BU)         | (32) 29S-LF16 (OG/GN) | 15-KA9 (GN/RD)       |
| (6) 50-BB12 (GY)     | (15) 15-CF6 (GN/YE)  | (26) 29S-GJ1 (OG/BU)  | 29S-LF4 (OG/BU)       | (39) 15S-LD1 (GN/YE) |
| (7) 15S-LE12 (GN/YE) | (16) 15S-LG3 (GN/YE) | (27) 30-RA1 (RD)      | (33) 29S-LF7 (OG/BU)  | 15S-LD9 (GN/BK)      |
| (8) 15S-LE19 (GN/BU) | (17) 32-KA10 (WH/GN) | 8-JA49 (WH)           | 29S-LF3 (OG/YE)       | (40) 15-DA2 (GN/BU)  |
| (9) 15S-LE11 (GN/WH) | (18) 32-KA11 (WH/BK) | (28) 8-CF34 (WH/BU)   | (34) 31S-GC6 (BK/YE)  | 30-DA1 (RD)          |
| (10) 31S-GL7 (BK/YE) | (19) 15-KA9 (GN/RD)  | 9-CF34 (BN/BU)        |                       |                      |
|                      | 15S-FA38 (GN/RD)     |                       |                       |                      |



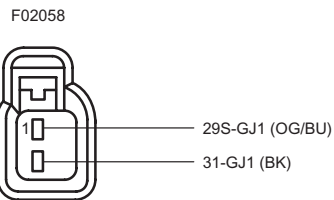
**C76**

8C290



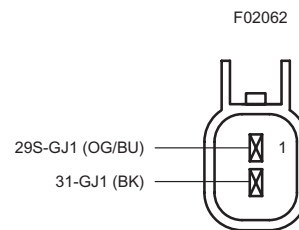
**C77**

**14K733**



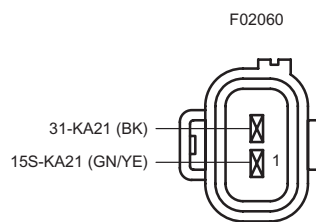
H1

**13A840**

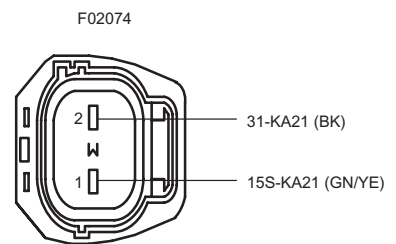


**C79 (GY)**

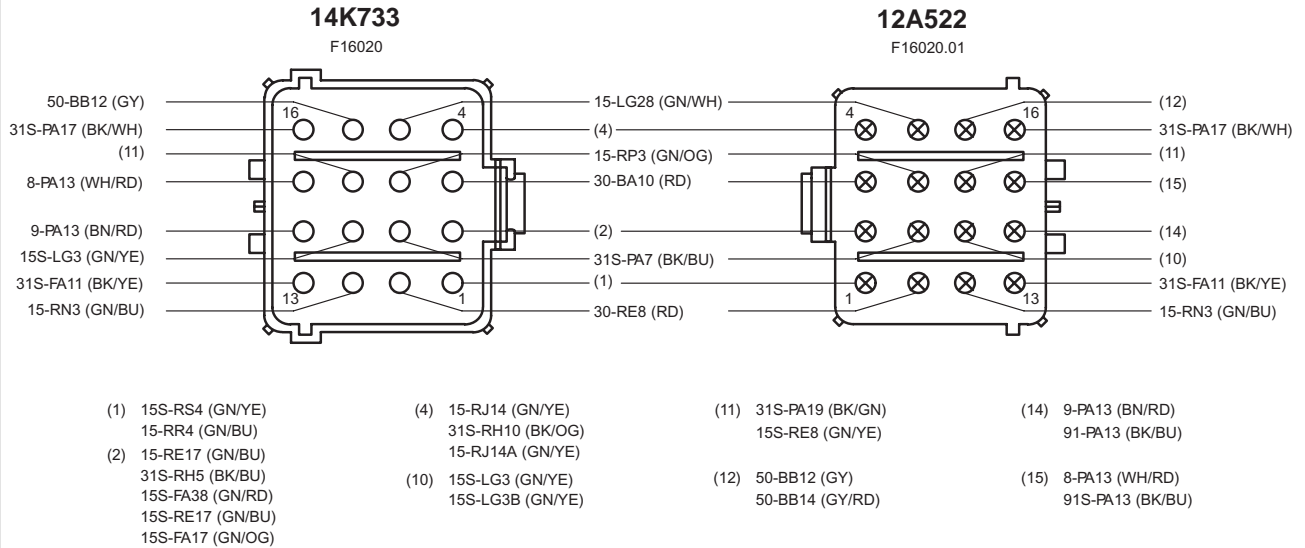
**13K081**



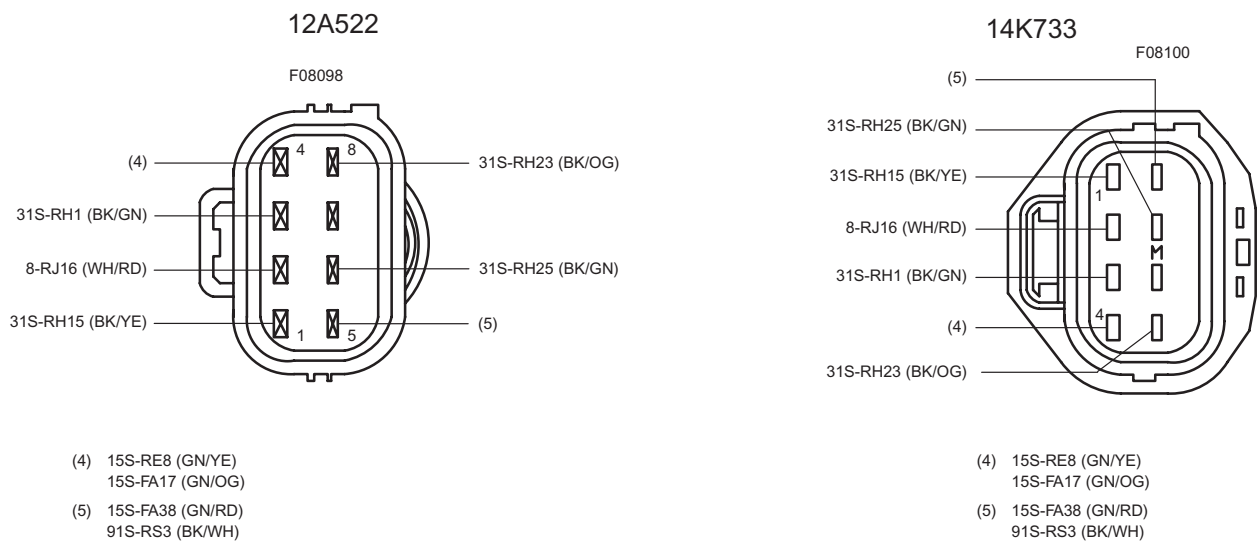
**14K733**



**C80**



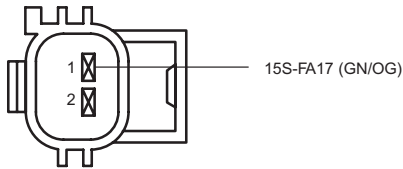
**C81 (GY)**



**C82**

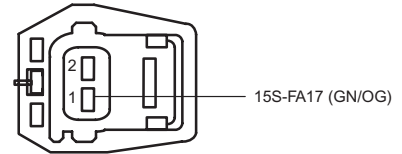
**12A522**

F02066



**14K733**

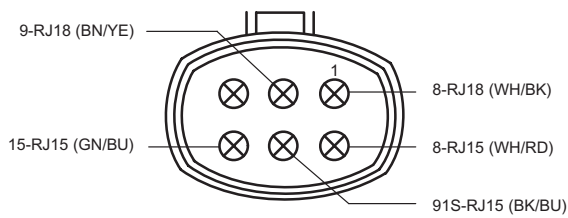
F02055



**C86**

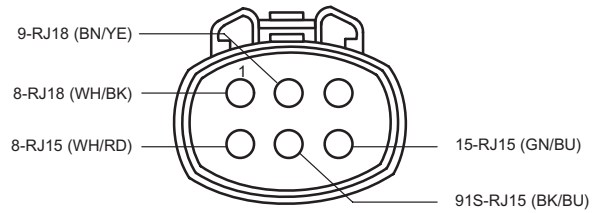
**9H589**

F06008



**12A522**

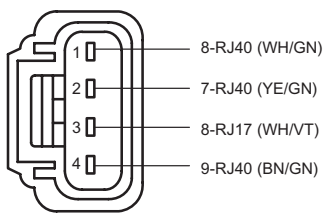
F06007



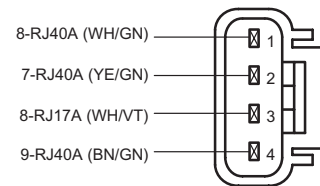
**C88**

**9H589**

F04162



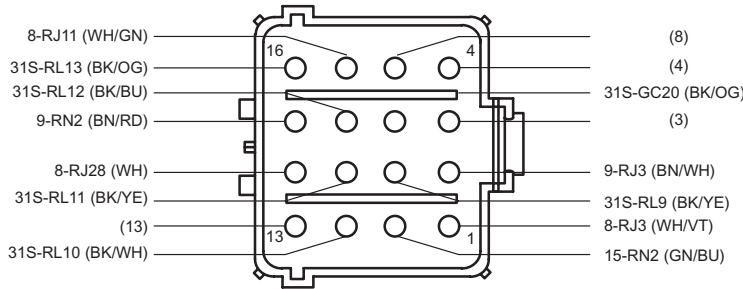
F04164



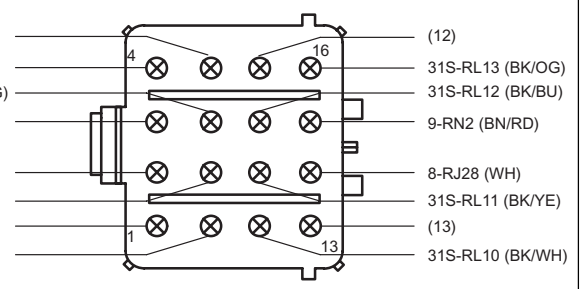


**C90** (GY)

**12A522**  
F16020



**9H589**  
F16020.01

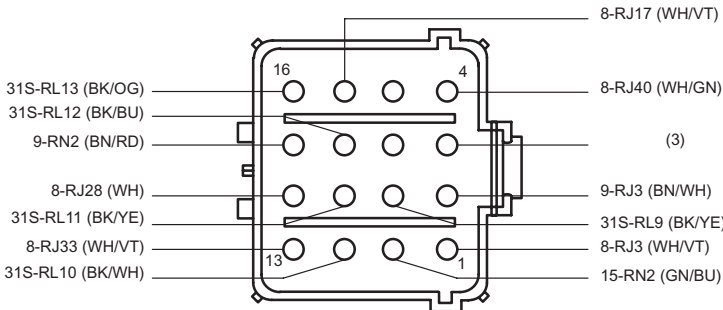


- (3) 7-RJ28 (YE)
- 7-RN2 (YE/RD)
- 7-RJ28A (YE)
- (4) 9-RJ18 (BN/YE)
- 8-RJ40 (WH/GN)

- (8) 31S-RL27 (BK/RD)
- 8-RJ18 (WH/BK)
- (12) 8-RJ11 (WH/GN)
- 8-RJ17 (WH/VT)

- (13) 8-RJ5 (WH)
- 8-RJ33 (WH/VT)

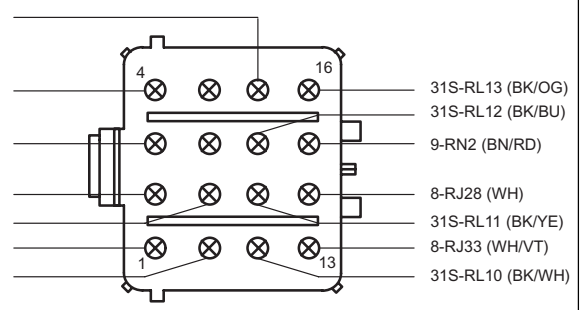
**12A522**  
F16034



- (3) 7-RJ28 (YE)
- 7-RN2 (YE/RD)

- (8) 31S-RL27 (BK/RD)
- 8-RJ18 (WH/BK)

**9H589**  
F16036

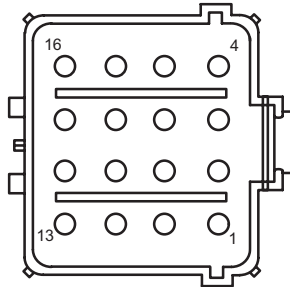


- (13) 8-RJ5 (WH)
- 8-RJ33 (WH/VT)

**C93** (GY)

**12A522**

F16034

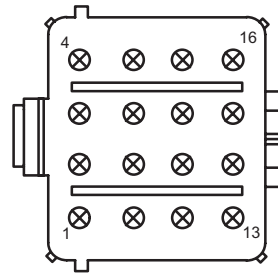


- (1) 91S-RL10 (BK/WH)
- (2) 15S-RL10 (GN/WH)
- (3) 15S-RL11 (GN/YE)
- (4) 91S-RL11 (BK/YE)
- (5) 91S-RL12 (BK/BU)
- (6) 15S-RL12 (GN/BU)

- (7) 15S-RL13 (GN/RD)
- (8) 91S-RL13 (BK/OG)
- (9) 7-RJ11 (YE/GN)
- (10) 8-RJ11 (WH/GN)
- (11) 9-RJ11 (BN/GN)

**9H589**

F16036

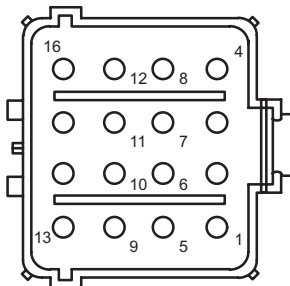


- (12) 8-RJ12 (WH/BU)
- (13) 9-RJ12 (BN/BU)
- (14) 7-RJ3 (YE/VT)
- (15) 8-RJ3 (WH/VT)
- (16) 9-RJ3 (BN/WH)

**C94**

**12A522**

F16020

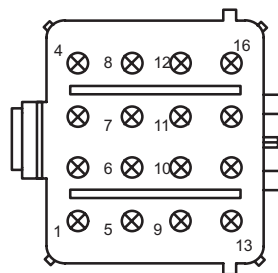


- (1) 8-RJ29 (WH/BU)
- (2) 8-RJ33 (WH/VT)
- (3) 9-RJ33 (BN/WH)
- (4) 31S-GC20 (BK/OG)
- (5) 9-RJ4 (BN/RD)
- (6) 8-RJ4 (WH/RD)

- (7) 91-RJ29 (BK/OG)
- (8) 9-RJ18B (BN/YE)
- (9) 15-RJ29 (GN/RD)
- (11) 15-RJ29 (GN/RD)  
15-RL45 (GN/BU)
- (12) 8-RJ18 (WH/BK)  
15S-RL45 (GN/BU)

**9H589**

F16020.01

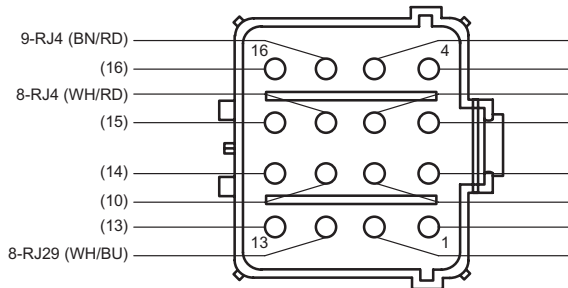


- (13) 91-RJ29 (BK/OG)  
91S-RL45 (BK/BU)
- (15) 15-LG28 (GN/WH)
- (16) 15S-LG3 (GN/YE)  
15S-LG3B (GN/YE)

**C95** (GY)

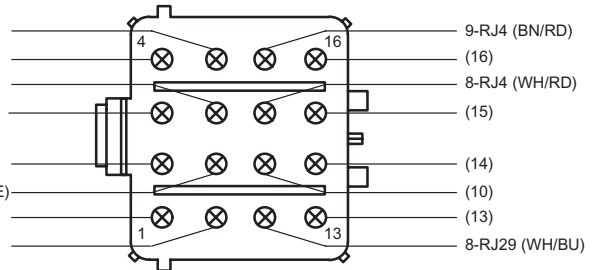
**12A522**

F16034



**12A690**

F16036



- (1) 8-RJ14 (WH)  
8-RJ18 (WH/BK)
- (2) 8-RJ33 (WH/VT)  
91S-CE6 (BK/YE)  
8-CE6 (WH)
- (3) 9-RJ14 (BN)  
9-RJ33 (BU/WH)  
9-TA36 (BN/GN)
- (4) 30-BA10 (RD)  
8-RJ15 (WH/RD)  
91S-RJ15 (BK/BU)
- (5) 9-RJ18 (BN/YE)  
91S-RJ14 (BK/YE)

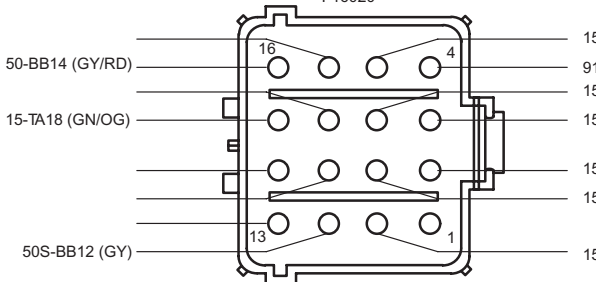
- (6) 91-CE6 (BK/YE)
- (7) 4-EB6 (GY)  
9-RJ15 (BN/RD)  
9-TA36 (BN/GN)
- (8) 5-EB6 (BU)  
8-RJ15 (WH/RD)  
91S-RJ15 (BK/BU)
- (9) 8-RJ29 (WH/BU)
- (10) 15-RJ14 (GN/YE)  
31S-GC20 (BK/OG)  
15-RJ14A (GN/YE)  
15-RJ15 (GN/BU)  
15S-RJ14A (GN/YE)

- (11) 8-RJ4 (WH/RD)
- (12) 9-TA36 (BN/GN)  
9-RJ4 (BN/RD)
- (13) 9-RJ29 (BN/BU)  
91-RJ29 (BK/OG)
- (14) 8-TA36 (WH/GN)  
15-RJ29 (GN/RD)
- (15) 9-TA27 (BN/WH)  
15-LG28 (GN/WH)
- (16) 8-TA27 (WH/VT)  
15S-LG3 (GN/YE)

**C96**

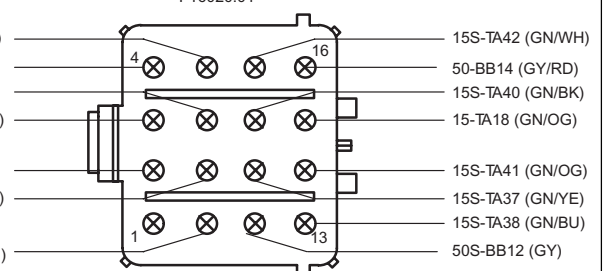
**12A522**

F16020



**12A690**

F16020.01



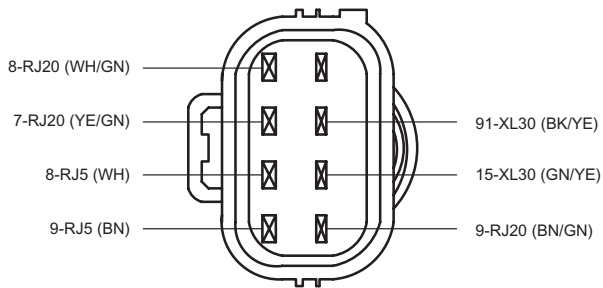
- 50-BB14 (GY/RD)
- 15-TA18 (GN/OG)
- 50S-BB12 (GY)
- 15S-TA24 (GN/BU)
- 91S-TA17 (BK/RD)
- 15S-TA23 (GN/YE)
- 15S-TA17 (GN/OG)
- 15S-TA63 (GN/BK)
- 15S-TA64 (GN/OG)
- 15S-TA65 (GN/WH)

- 15S-TA42 (GN/WH)
- 50-BB14 (GY/RD)
- 15S-TA40 (GN/BK)
- 15-TA18 (GN/OG)
- 15S-TA41 (GN/OG)
- 15S-TA37 (GN/YE)
- 15S-TA38 (GN/BU)
- 50S-BB12 (GY)

**C98**

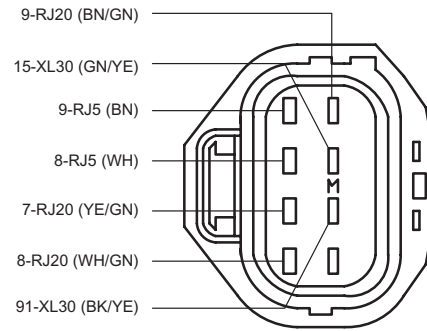
**12A522**

F08098



**9J443**

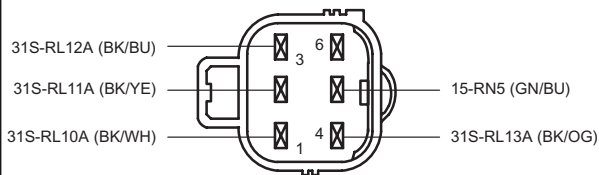
F08100



**C99**

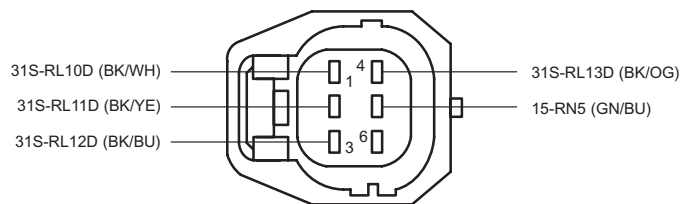
**12A522**

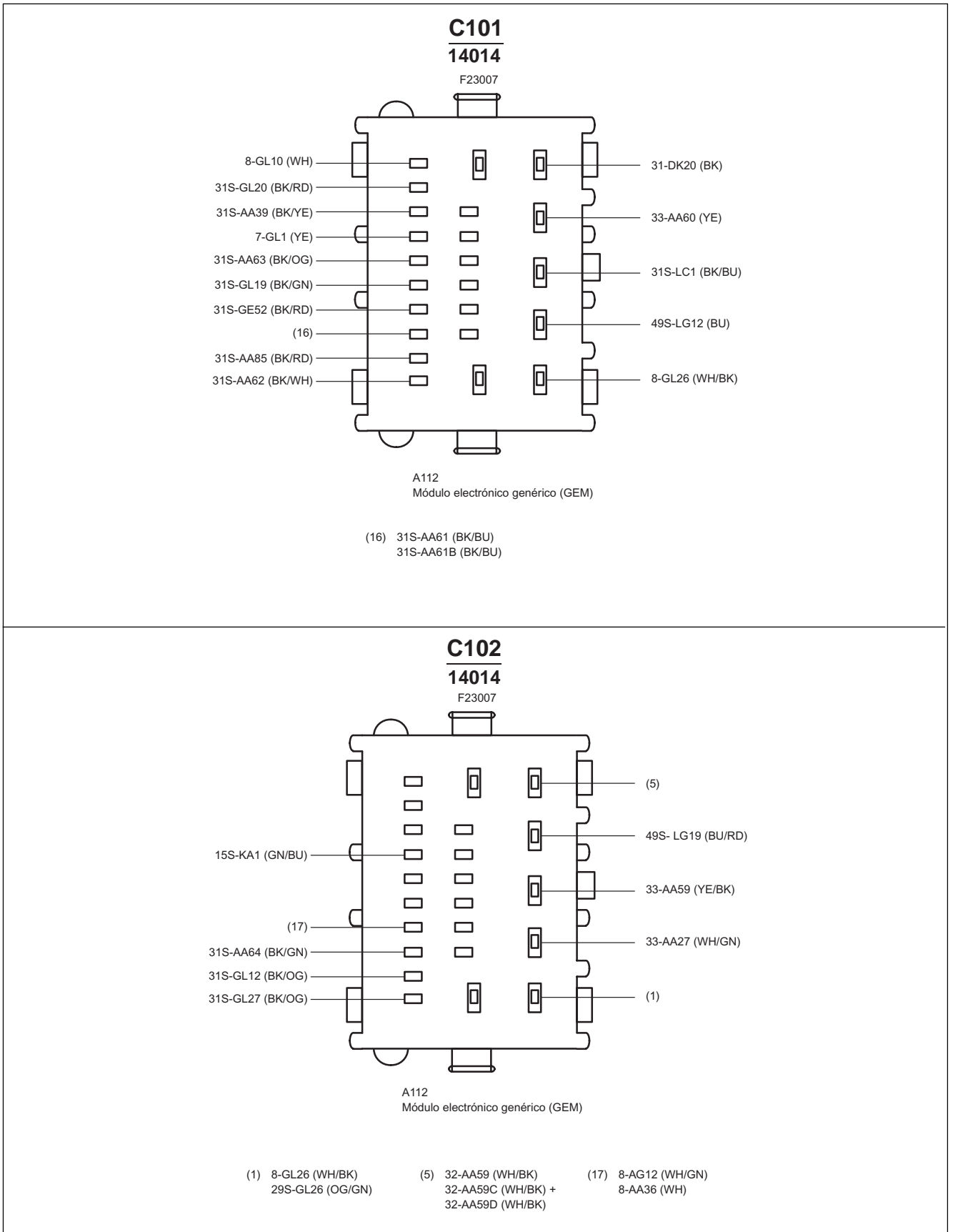
F06140

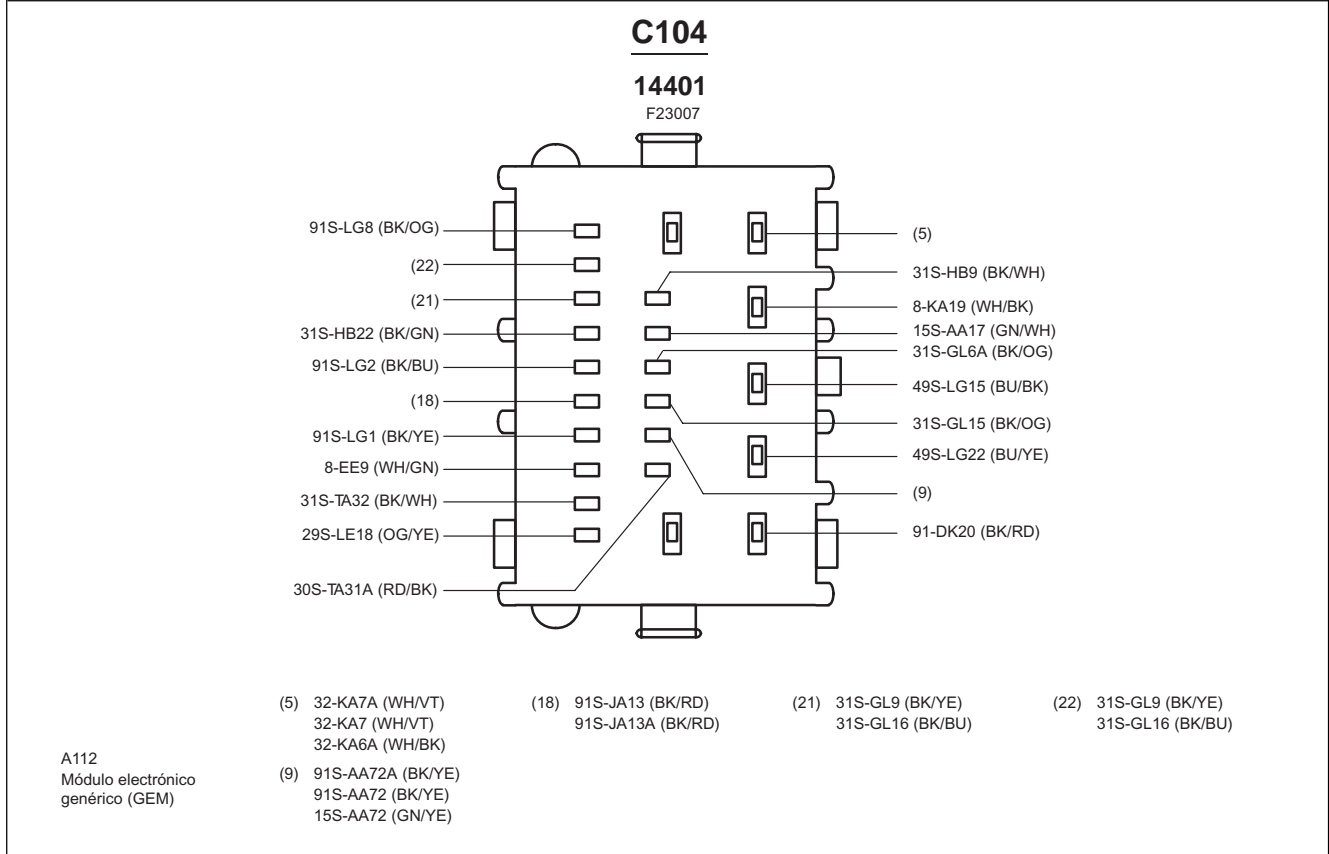
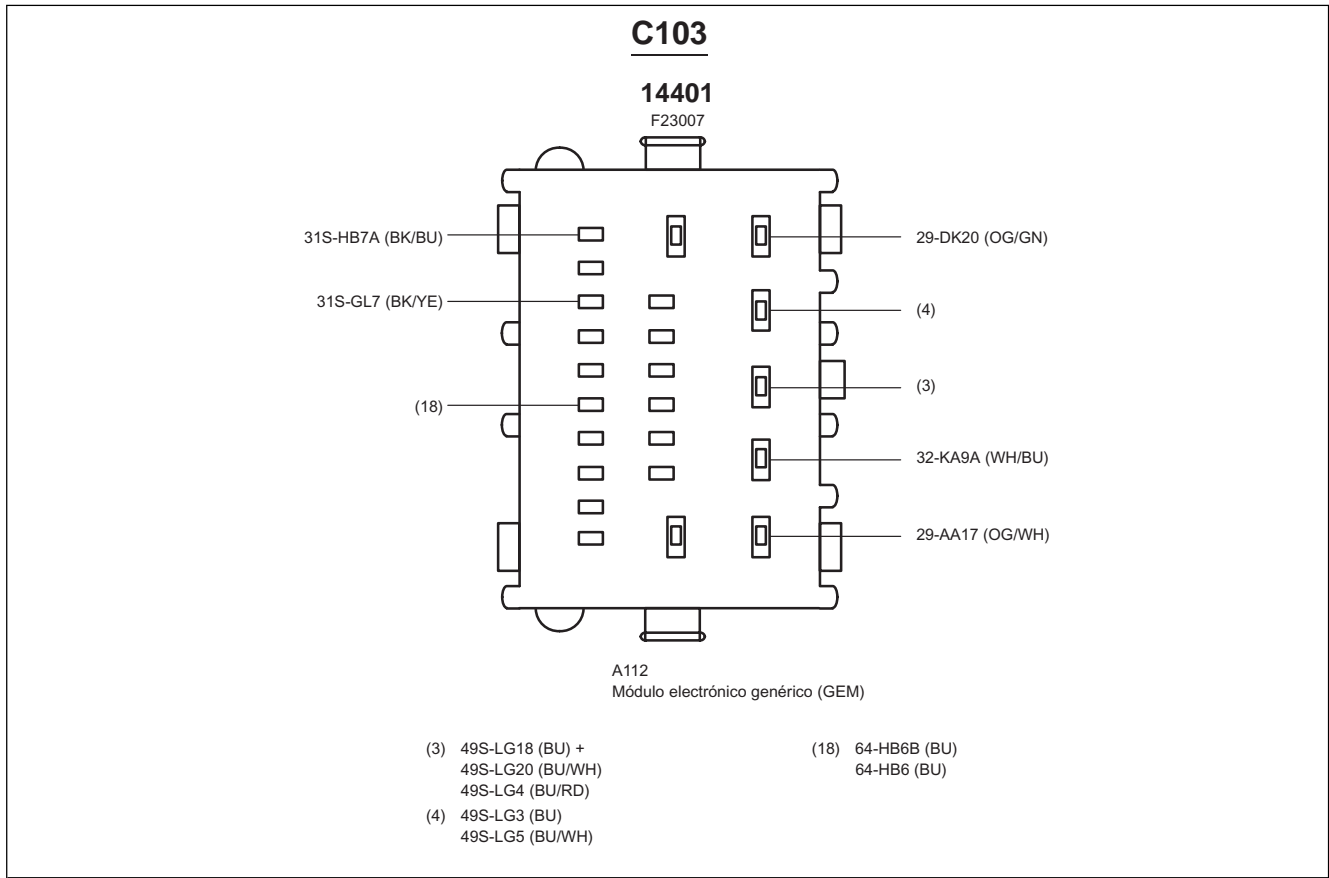


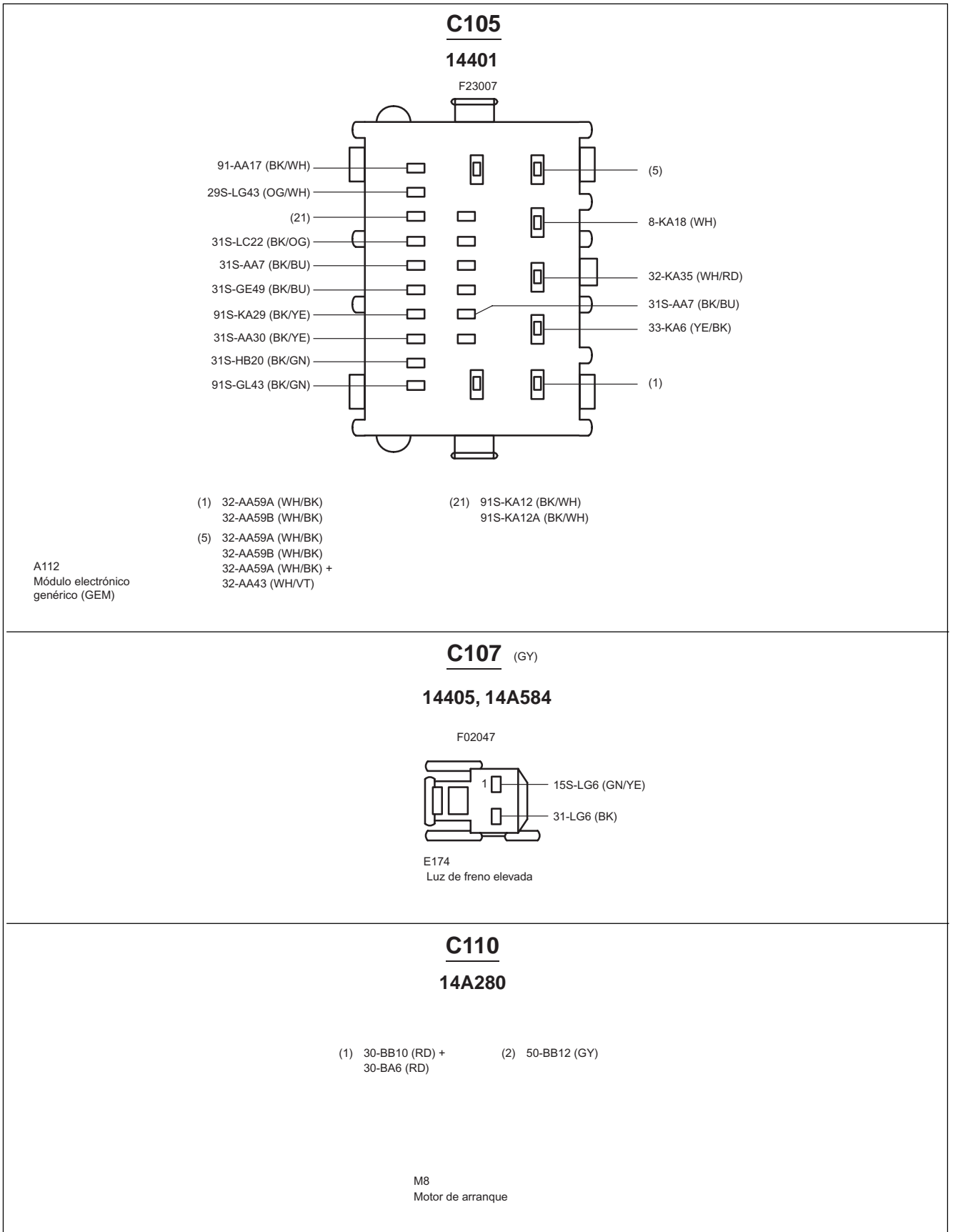
**9D930**

F06142





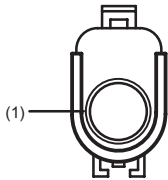




**C120**

12A522

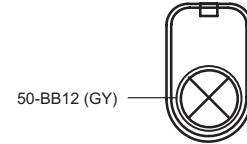
F01009



(1)

- (1) 50-BB12 (GY)
- 50S-BB12 (GY)

F01010

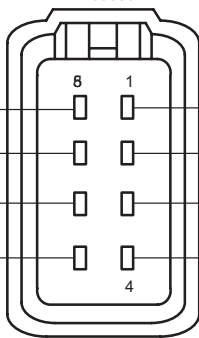


50-BB12 (GY)

**C148**

14A584

F08083



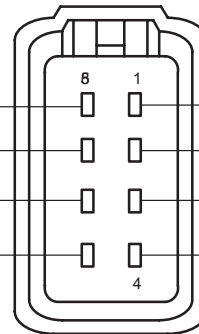
- |                   |   |   |                   |
|-------------------|---|---|-------------------|
| 31S-AA61A (BK/BU) | 8 | 1 | 33-AA59A (YE/BK)  |
| 31-AA58A (BK)     |   |   | 32-AA59A (WH/BK)  |
| 31S-AA62A (BK/WH) |   |   | 33-AA60A (YE)     |
| 31S-AA63A (BK/OG) |   |   | 31S-AA64A (BK/GN) |
|                   |   | 4 |                   |

M67  
Motor de cerradura de  
puerta lado izquierdo

**C149**

14A584

F08083



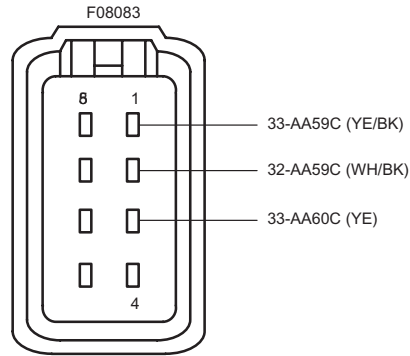
- |                   |   |   |                   |
|-------------------|---|---|-------------------|
| 31S-AA61B (BK/BU) | 8 | 1 | 33-AA59B (YE/BK)  |
| 31-AA58B (BK)     |   |   | 32-AA59B (WH/BK)  |
| 31S-AA62B (BK/WH) |   |   | 33-AA60B (YE)     |
| 31S-AA63B (BK/OG) |   |   | 31S-AA64B (BK/GN) |
|                   |   | 4 |                   |

M68  
Motor de cerradura de  
puerta lado derecho



**C150**

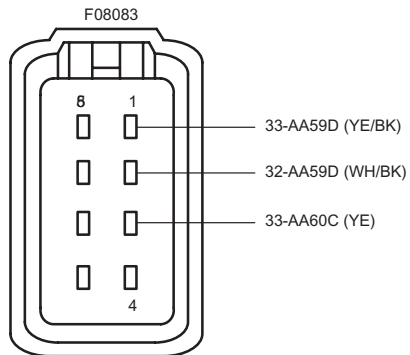
**14A584**



M78  
Motor dd cerradura  
de puerta trasera lado  
izquierdo

**C151**

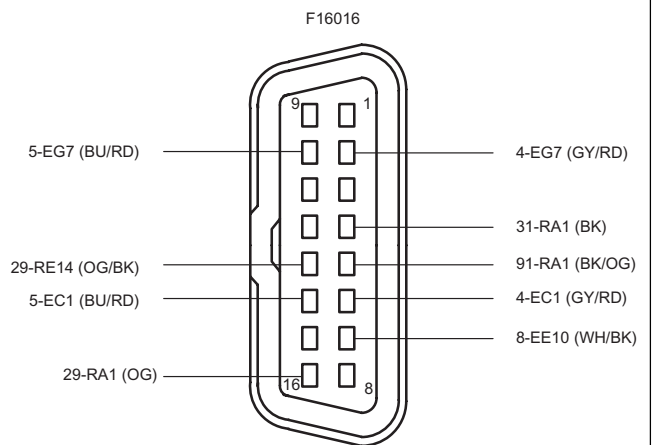
**14A584**



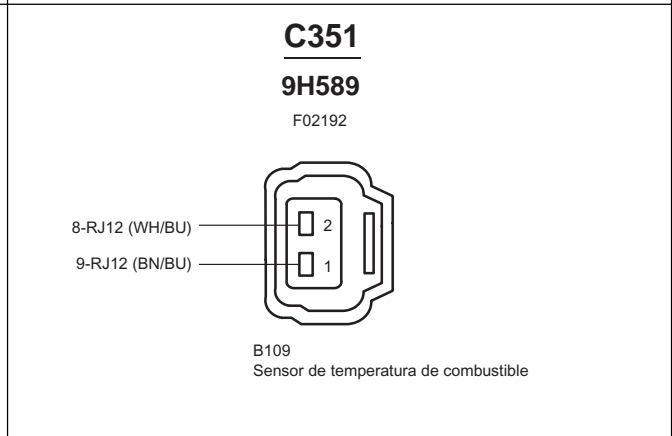
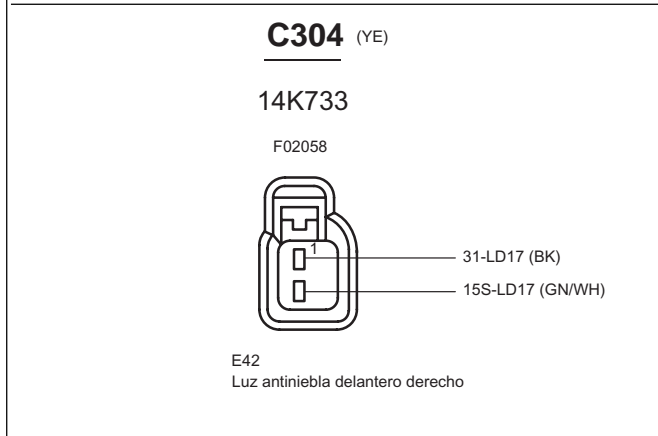
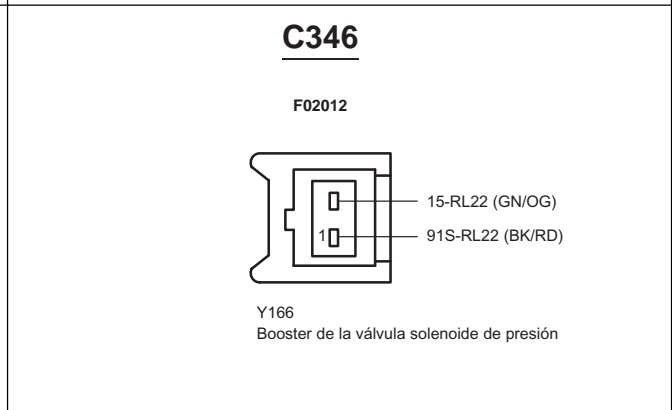
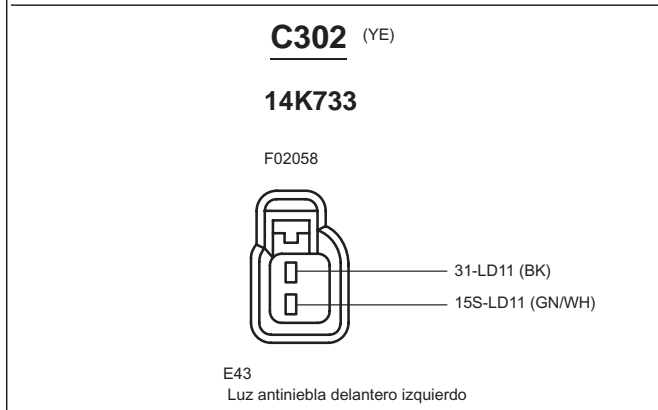
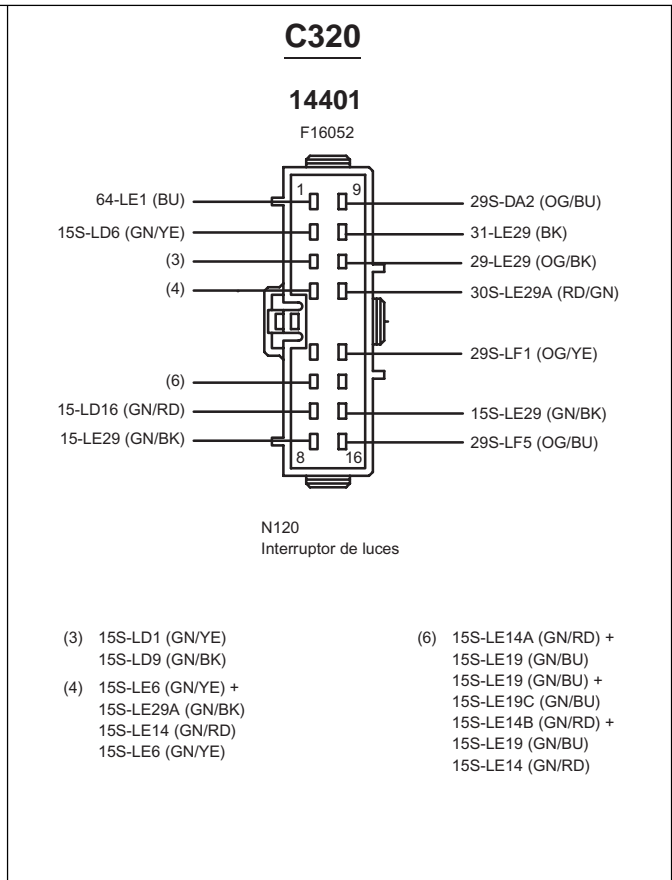
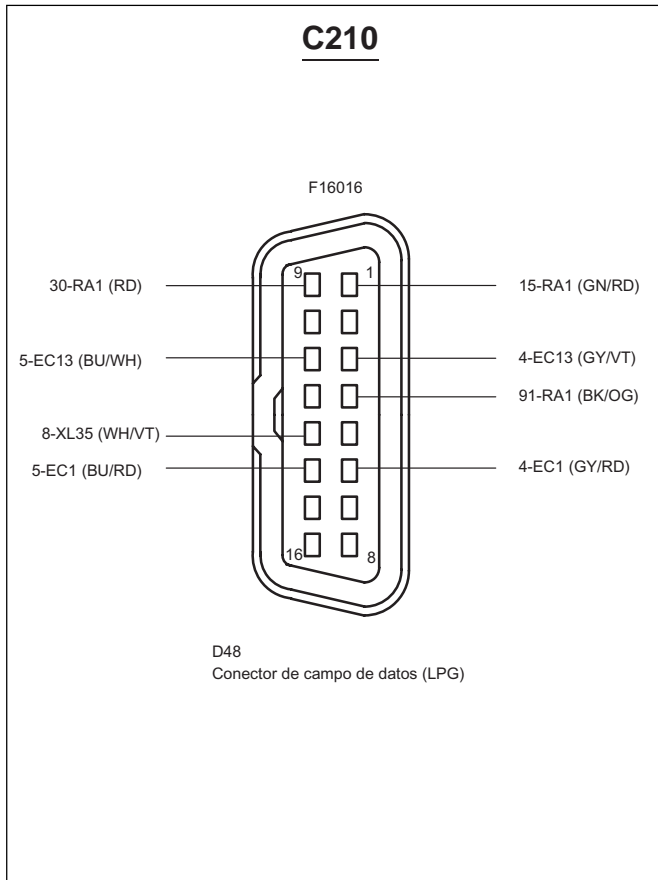
M77  
Motor de cerradura  
de puerta trasera lado  
acompañante

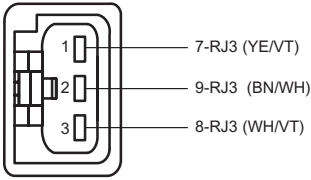
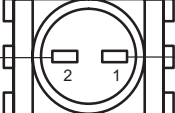
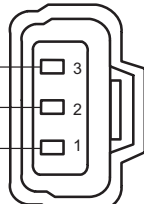
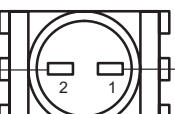
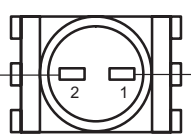
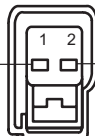
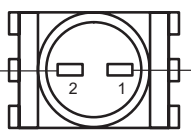
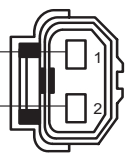
**C200**

**14401**



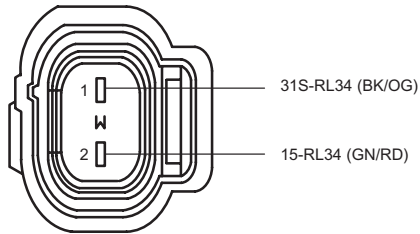
D20  
Conector de enlace  
de datos (DLC)



<p><b>C352</b> (BU) 9H589 F03178</p>  <p>1 — 7-RJ3 (YE/VT) 2 — 9-RJ3 (BN/WH) 3 — 8-RJ3 (WH/VT)</p> <p>B41 Sensor de posición del árbol de levas</p>	<p><b>C356</b> 9H589 F02194</p>  <p>91S-RL12 (BK/BU) — 2 — 1 — 15S-RL12 (GN/BU)</p> <p>Y111 Inyector 4</p>
<p><b>C353</b> 9H589 F03180</p>  <p>7-RJ11 (YE/GN) — 3 9-RJ11 (BN/GN) — 2 8-RJ11 (WH/GN) — 1</p> <p>B225 Sensor de presión de combustible en el múltiple de admisión</p>	<p><b>C357</b> 9H589 F02194</p>  <p>91S-RL13 (BK/OG) — 2 — 1 — 15S-RL13 (GN/RD)</p> <p>Y109 Inyector 2</p>
<p><b>C354</b> 9H589 F02194</p>  <p>91S-RL10 (BK/WH) — 2 — 1 — 15S-RL10 (GN/WH)</p> <p>Y108 Inyector 1</p>	<p><b>C358</b> 9H589 F02196</p>  <p>9-RJ18 (BN/YE) — 2 — 1 — 8-RJ18 (WH/BK)</p> <p>B45 Sensor de detonación</p>
<p><b>C355</b> 9H589 F02194</p>  <p>91S-RL11 (BK/YE) — 2 — 1 — 15S-RL11 (GN/YE)</p> <p>Y110 Inyector 3</p>	<p><b>C359</b> (BN) 9H589 F02202</p>  <p>(1) — 1 — 2 — (1)</p> <p>91S-RL45 (BK/BU) — 2 — 1 — 15S-RL45 (GN/BU)</p> <p>Y165 Válvula reguladora da presión de combustible</p>

**C361**  
**12A522**

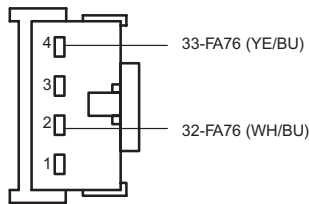
F02148



Y164  
Válvula solenoidede mariposa  
de corte de aire

**C375**

F04166

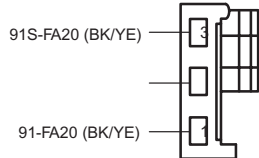


M69  
Accionador de recirculación de aire

**C376** (GY)

**14401**

F03032

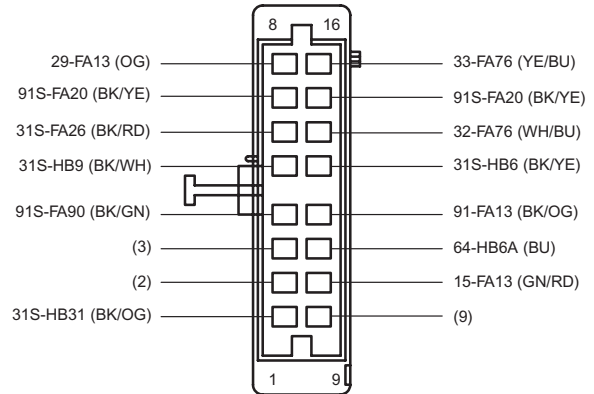


N358  
Interruptor de desempañado

**C380**

**14401**

F16017



- (2) 15S-FA38 (GN/RD)
- 29S-LE10 (OG/GN)
- (3) 31S-HB1 (BK/BU)
- 31S-HB22 (BK/GN)
- (9) 15S-FA17 (GN/OG)
- 15S-FA38 (GN/RD)

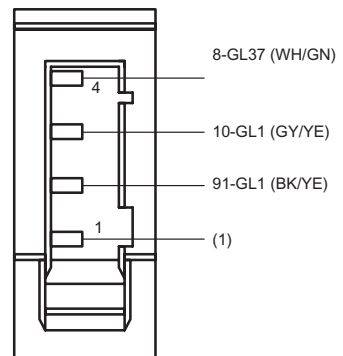
A205  
Módulo de control automático  
de temperatura (EATC)

A128  
Módulo de control  
de calefactor

**C390**

**14401**

F04116

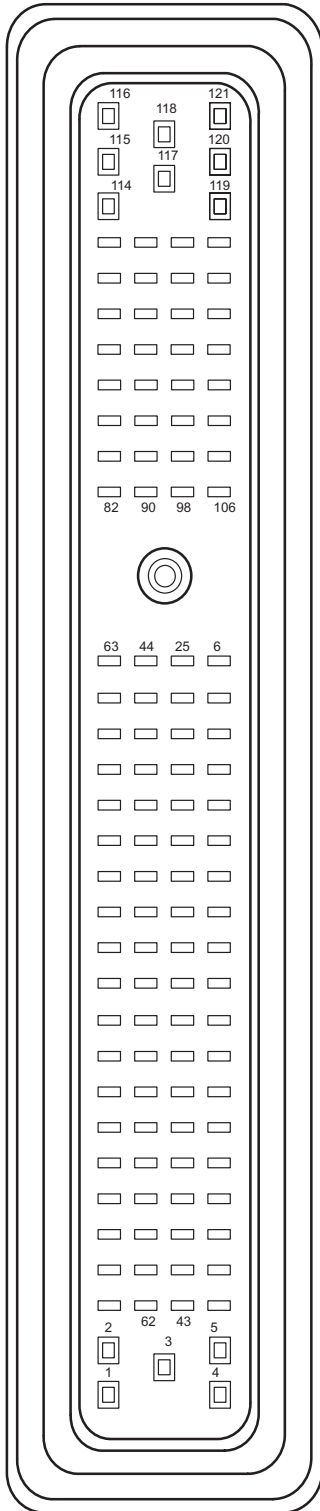


A102  
Módulo del receptor del  
sistema antif-robopasivo

- (1) 15-GL37 (GN/BK)
- 15-GL37A (GN/BK)

F121002

**C414** (BK)  
**12A522**



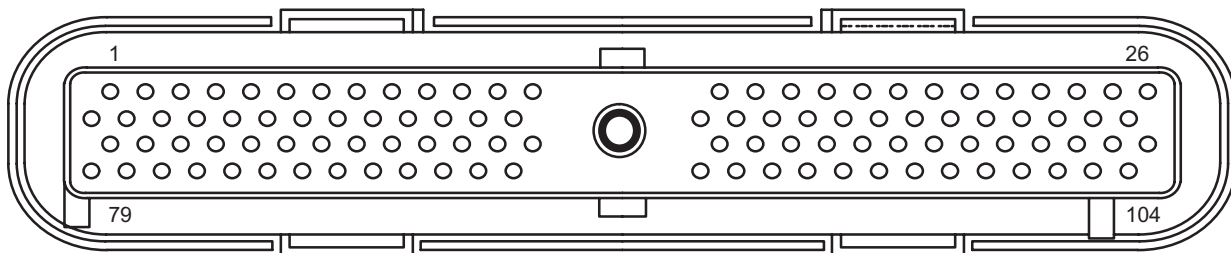
- |                       |                       |                         |
|-----------------------|-----------------------|-------------------------|
| (1) 91-RE8 (BK/YE)    | (42)                  | (82) 8-RJ4 (WH/RD)      |
| (2) 91-RE8E (BK/YE)   | (43)                  | (83)                    |
| (3) 15-RE8 (GN/YE)    | (44)                  | (84)                    |
| (4) 15-RE8A (GN/YE)   | (45) 8-RJ18 (WH/BK)   | (85)                    |
| (5) 15-RE8B (GN/YE)   | (46) 9-RJ18D (BN/YE)  | (86)                    |
| (6) 7-RJ11 (YE/GN)    | (47) 4-EB6 (GY)       | (87) 91S-RL45 (BK/BU)   |
| (7) 7-RJ37 (YE/GN)    | (48)                  | (88) 91-RE8B (BK/YE)    |
| (8) 8-RJ37 (WH/GN)    | (49)                  | (89)                    |
| (9) 31S-RH10 (BK/OG)  | (50) 8-RJ36 (WH/BU)   | (90) 9-RJ4 (BN/RD)      |
| (10)                  | (51) 7-RJ36 (YE/BU)   | (91)                    |
| (11)                  | (52)                  | (92)                    |
| (12)                  | (53) 9-RJ30 (BN)      | (93)                    |
| (13)                  | (54) 4-EC7 (GY/RD)    | (94)                    |
| (14) 9-RJ35 (BN/RD)   | (55) 4-EG9 (GY/OG)    | (95)                    |
| (15) 8-GL37 (WH/GN)   | (56)                  | (96) 31S-RL7 (BK/GN)    |
| (16) 31S-GL6 (BK/OG)  | (57)                  | (97)                    |
| (17) 8-RJ29 (WH/BU)   | (58) 15S-RN2 (GN/BU)  | (98) 9-RJ17 (BN/WH)     |
| (18) 15S-LG3A (GN/YE) | (59)                  | (99) 8-RJ20 (WH/GN)     |
| (19) 15S-RE8 (GN/YE)  | (60)                  | (100) 9-RJ20 (BN/GN)    |
| (20) 31S-RH15 (BK/YE) | (61) 31S-RH23 (BK/OG) | (101) 8-RJ33 (WH/VT)    |
| (21) 31S-BB16 (BK/RD) | (62) 31S-RH25 (BK/GN) | (102) 9-RJ33 (BN/WH)    |
| (22)                  | (63)                  | (103) 8-RJ3 (WH/VT)     |
| (23) 31S-PA19 (BK/GN) | (64) 8-BA26 (WH/BK)   | (104) 9-RJ3 (BN/WH)     |
| (24)                  | (65) 9-BA26 (BN/YE)   | (105)                   |
| (25) 8-RJ11 (WH/GN)   | (66) 91-RE8A (BK/YE)  | (106)                   |
| (26) 9-RJ11 (BN/GN)   | (67)                  | (107) 8-RJ17 (WH/VT)    |
| (27) 9-RJ37 (BN/GN)   | (68)                  | (108) 7-RJ20 (YE/GN)    |
| (28) 91-RE8C (BK/YE)  | (69)                  | (109) 8-RJ12 (WH/BU)    |
| (29)                  | (70) 9-RJ36 (BN/BU)   | (110) 9-RJ12 (BN/BU)    |
| (30)                  | (71) 8-RJ30 (WH)      | (111) 7-RJ3 (YE/VT)     |
| (31)                  | (72) 7-RJ30 (YE)      | (112) 5-EB6 (BU)        |
| (32) 8-RJ35 (WH/RD)   | (73) 5-EC7 (BU/RD)    | (113) 31S-RL34 (BK/OG)  |
| (33) 7-RJ35 (YE/RD)   | (74) 5-EG9 (BU/BK)    | (114) 91S-RL10 (BK/WH)  |
| (34) 10-GL37 (GY/OG)  | (75) 91-RJ29 (BK/OG)  | (115) 91S-RL11 (BK/YE)  |
| (35)                  | (76) 91S-PA13 (BK/BU) | (116)                   |
| (36)                  | (77)                  | (117) 15S-RL10A (GN/WH) |
| (37) 15S-RE17 (GN/BU) | (78) 8-RE22 (WH/VT)   | (118) 15S-RL12A (GN/BU) |
| (38) 91S-BB6 (BK/YE)  | (79) 31S-FA11 (BK/YE) | (119)                   |
| (39)                  | (80) 31S-PA7 (BK/BU)  | (120) 91S-RL13 (BK/OG)  |
| (40)                  | (81) 31S-PA17 (BK/WH) | (121) 91S-RL12 (BK/BU)  |
| (41)                  |                       |                         |

A147  
Módulo de control de motor (PCM)

**C415** (GY)

12A522

F104001



(1) 15S-TA24 (GN/BU) 31S-RH15 (BK/YE)	(23) 91-RE8E (BK/YE)	(43) 8-GH9 (WH/BU)	(62) 8-RJ1 (WH/BK)	(83) 31S-RL9A (BK/YE) 31S-RL9 (BK/YE) 31S-RL7 (BK/GN)
(2)	(24) 91-RE8A (BK/YE)	(44) 15S-TA17 (GN/OG)	(63) 8-BB6 (WH) 8-RJ20 (WH/GN)	
(3) 8-RJ16 (WH/RD) 8-RJ17 (WH/VT)	(25) 31-RE8 (BK)	(45) 31S-RL27 (BK/RD)	(64) 15S-TA37 (GN/YE) 8-BB6 (WH)	(84)
(4) 15S-TA38A (GN/BU) 8-RJ30 (WH)	(26) 31S-RR1 (BK/OG)	(46) 31S-PA19 (BK/GN)	(65) 8-RJ7 (WH/BU) 8-BA26 (WH/BK)	(85) 8-RJ3 (WH/VT) 9-RJ3 (BN/WH)
(5) 8-RJ35 (WH/RD)	(27) 31S-BB16 (BK/RD)	(47) 91S-PA25 (BN/GN) 31S-RL34 (BK/OG)	(66) 15S-LG3A (GN/YE)	(86) 8-PA13 (WH/RD)
(6) 31S-PA19 (BK/GN)	(28) 8-RE22 (WH/VT)	(48) 8-RJ15 (WH/RD)	(67)	(87) 9-RJ18 (BN/YE)
(7) 15S-TA42 (GN/WH) 8-RJ36 (WH/BU)	(29) 15S-TA21 (GN/BK)	(49) 5-EC7 (BU/RD) 5-EC1 (BU/RD)	(68) 31S-PA7 (BK/BU)	(88) 8-RJ22 (WH/BU)
(8) 15S-TA41 (GN/OG) 15-RE17 (GN/BU)	(30)	(50) 4-EC7 (GY/RD) 4-EC1 (GY/RD)	(69) 31S-FA11 (BK/YE)	(89) 8-RJ28 (WH)
(9) 8-RJ1 (WH/BK)	(31) 91S-CE6 (BK/YE) 8-CE6 (EH)	(51) 91-RE8B (BK/YE) 9-RJ36 (BN/BU) 91-RJ15 (BK/BU)	(70) 31S-RL10 (BK/WH) 31S-RH1 (BK/GN) 31S-RL10A (BK/WH)	(90) 7-RE8 (YE)
(10)	(32) 9-RJ18 (BN/YE) 4-EB6 (GY)	(52) 31S-RR2 (BK/GN) 91S-RL27 (BK/RD)	(71) 15-RE8 (GN/YE)	(91) 9-RE8 (BN)
(11) 15S-TA40 (GN/BK) 49-XL50 (BU/WH)	(33) 9-RJ29 (BN/BU)	(53) 8-GL37 (WH/GN)	(72) 5-EB6 (BU)	(92) 15S-RE13 (GN/RD) 15S-RN2 (GN/BU)
(12) 91S-RS3 (BK/WH) 8-RS17 (WH)	(34) 8-TA27 (WH/VT) 8-RJ20 (WH/GN) 49-GA6 (BU)	(54) 31S-RH5 (BK/BU) 31S-RE32 (BK/WH)	(73) 15S-TA23 (GN/YE)	(93) 91S-RJ14 (BK/YE)
(13) 29-RE14 (OG/BK)	(35) 8-RJ15 (WH/RD) 8-RJ37 (WH/GN)	(55) 30-RE8 (RD) 30-RE8A (RD)	(74)	(94) 8-RE22 (WH/VT)
(14) 8-RJ33 (WH/VT)	(36) 9-RJ22 (BN/BU)	(56) 31S-RL25 (BK/BU)	(75) 31S-PA21 (BK/WH)	(95) 31S-RL13 (BK/OG) 8-GH9 (WH/BU)
(15) 5-EG9 (BU/BK)	(37) 8-TA36 (WH/GN) 8-RJ11 (WH/GN) 8-RJ17C (WH/VT)	(57) 8-RJ18 (WH/BK) 8-RE41 (WH) 8-RS16 (WH/RD)	(76) 9-RE8A (BN) 8-RJ3 (WH/VT) 91-RE8E (BK/YE)	(96) 31S-RL11 (BK/YE) 31S-RH10 (BK/OG)
(16) 4-EG9 (GY/OG)	(38) 8-RJ33 (WH/VT) 8-RJ5 (WH) 8-PA23 (WH)	(58) 8-RJ29 (WH/BU)	(77) 91-RE8 (BK/YE)	(97) 15-RE8A (GN/YE)
(17) 31S-PA17 (BK/WH)	(39) 8-RJ17 (WH/VT) 7-RJ36 (YE/BU)	(59) 4-EB6 (GY)	(78) 49-RJ3 (BU/OG)	(98) 8-RJ28 (WH)
(18)	(40) 15-RE16 (GN/BK)	(60) 8-RJ14 (WH) 8-RJ14A (WH)	(79)	(99) 15S-TA64 (GN/OG) 91S-RL22 (BK/RD)
(19) 10-GL37 (GY/OG)	(41) 15S-RE8 (GN/YE)	(61)	(80)	(100) 91S-RJ15 (BK/BU)
(20) 31S-RL12 (BK/BU)	(42) 31S-GL6 (BK/OG)		(81) 91S-TA17 (BK/RD)	(101)
(21) 8-RJ4 (WH/RD) 8-RJ4A (WH/RD)			(82) 15S-TA63 (GN/BK)	(102) 15S-TA65 (GN/WH)
(22) 9-RJ4 (BN/RD) 9-RJ4A (BN/RD)				(103) 91-RE8C (BK/YE)
				(104)

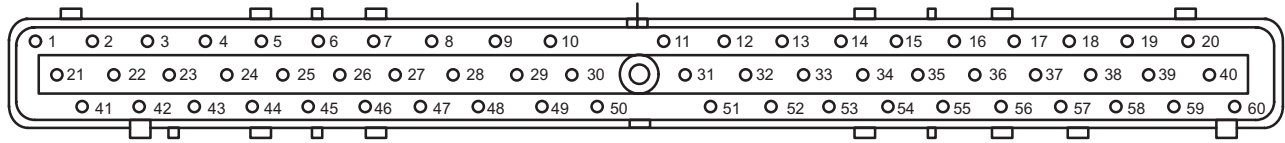
A147

Módulo de control de motor (PCM)

**C416** (GY)

**12A522**

F60001



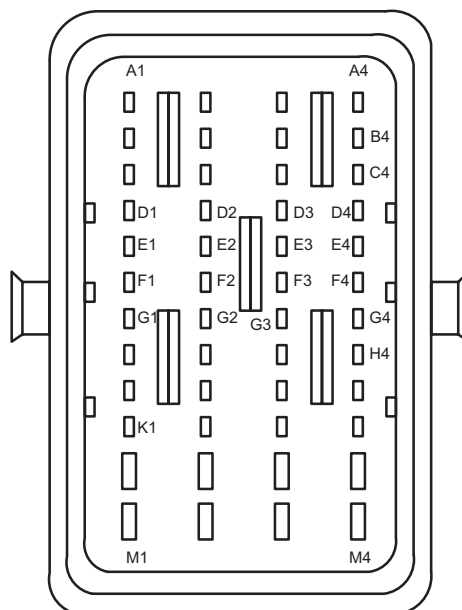
- |                       |                       |                       |                       |
|-----------------------|-----------------------|-----------------------|-----------------------|
| (1) 30-RE8 (RD)       | (16) 91-RE8 (BK/YE)   | (31) 31S-PA17 (BK/WH) | (46) 9-RE8 (BN)       |
| (2) 9-RJ18 (BN/YE)    | (17) 29-RE14 (OG/BK)  | (32) 31S-BB16 (BK/RD) | (47) 8-RJ28 (WH)      |
| (3) 8-RJ29 (WH/BU)    | (18) 5-EG9 (BU/BK)    | (33) 91S-RJ14 (BK/YE) | (48) 8-RJ15 (WH/RD)   |
| (4) 8-RE22 (WH/VT)    | (19) 4-EG9 (GY/OG)    | (34) 31S-RL12 (BK/BU) | (49) 8-RJ40 (WH/GN)   |
| (5) 8-GL37 (WH/GN)    | (20) 31-RE8 (BK)      | (35) 8-GH9 (WH/BU)    | (50) 8-RJ22 (WH/BU)   |
| (6) 8-PA13 (WH/RD)    | (21) 31S-RL9 (BK/YE)  | (36)                  | (51) 91S-RJ15 (BK/BU) |
| (7) 8-RJ33 (WH/VT)    | (22) 31S-RL25 (BK/BU) | (37) 15-RE8 (GN/YE)   | (52) 31S-PA19 (BK/GN) |
| (8) 15-RE16 (GN/BK)   | (23) 8-RJ18 (WH/BK)   | (38) 10-GL37 (GY/OG)  | (53) 31S-RH5 (BK/BU)  |
| (9) 9-RJ22 (BN/BU)    | (24) 8-RJ3 (WH/VT)    | (39) 31S-GL6 (BK/OG)  | (54) 31S-FA11 (BK/YE) |
| (10) 15S-RE8 (GN/YE)  | (25) 8-RJ17 (WH/VT)   | (40) 91-RE8A (BK/YE)  | (55) 9-RJ4 (BN/RD)    |
| (11) 91S-RL2 (BK/OG)  | (26) 7-RJ28 (YE)      | (41) 5-EB6 (BU)       | (56) 8-RJ4 (WH/RD)    |
| (12) 31S-RL10 (BK/WH) | (27)                  | (42)                  | (57) 15-RE8A (GN/YE)  |
| (13) 31S-PA7 (BK/BU)  | (28) 8-CE6 (WH)       | (43) 8-BB6 (WH)       | (58) 31S-RR1 (BK/OG)  |
| (14) 31S-RL13 (BK/OG) | (29)                  | (44) 8-RJ14 (WH)      | (59) 31S-RR2 (BK/GN)  |
| (15) 31S-RL11 (BK/YE) | (30) 9-RJ3 (BN/WH)    | (45) 4-EB6 (GY)       | (60) 91-RE8B (BK/YE)  |

A147  
Módulo de control de motor (PCM)

**C417**

**9H589**

F48002



- (A4) 15S-RL10 (GN/WH)
- (B4) 91S-RL10 (BK/WH)
- (C4) 15S-RL11 (GN/YE)
- (D1) 7-RJ11 (YE/GN)
- (D2) 8-RJ11 (WH/GN)
- (D3) 9-RJ11 (BN/GN)
- (D4) 91S-RL11 (BK/YE)
- (E1) 7-RJ3 (YE/VT)
- (E2) 8-RJ3 (WH/VT)
- (E3) 9-RJ3 (BN/WH)
- (E4) 15S-RL12 (GN/BU)

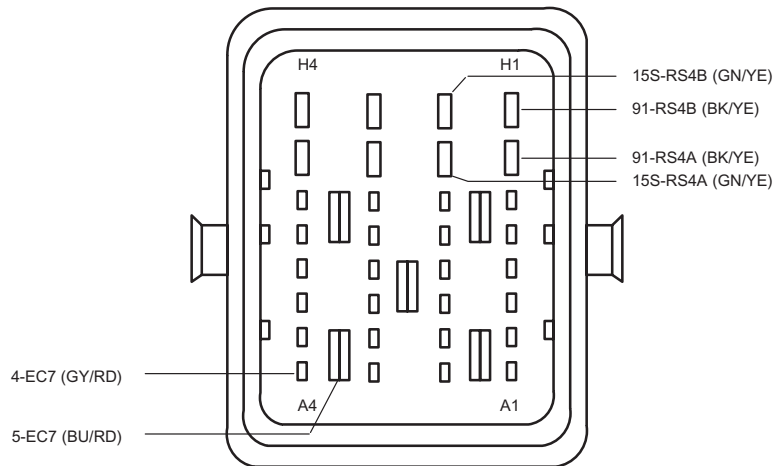
- (F1) 8-RJ18 (WH/BK)
- (F2) 9-RJ4 (BN/RD)
- (F3) 8-RJ4 (WH/RD)
- (F4) 91S-RL12 (BK/BU)
- (G1) 9-RJ18 (BN/YE)
- (G2) 8-RJ12 (WH/BU)
- (G3) 9-RJ12 (BN/BU)
- (G4) 15S-RL13 (GN/RD)
- (H4) 91S-RL13 (BK/OG)
- (K1) 91-RJ18 (BK/RD)
- (M4) 91S-RL45 (BK/BU)

A313  
Módulo do governador

**C418**

**12A522**

F32010

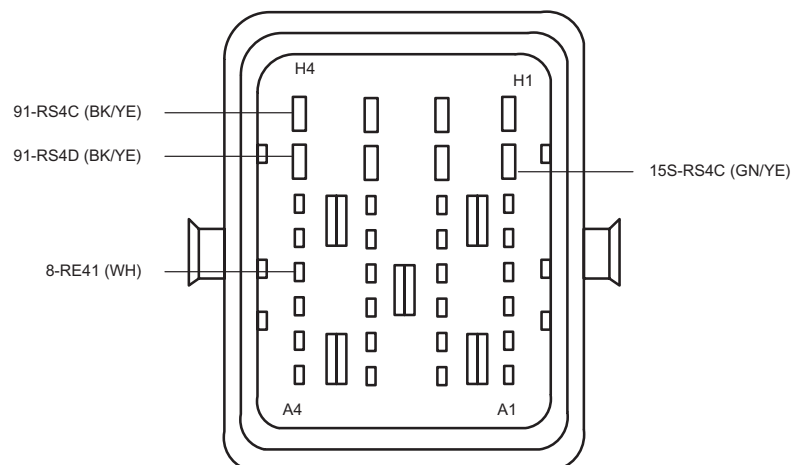


A313  
Módulode control de los inyectores (IDM)

**C419**

**12A522**

F32012

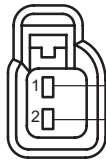


A313  
Módulo de control de los inyectores (IDM)



**C420**

F02058



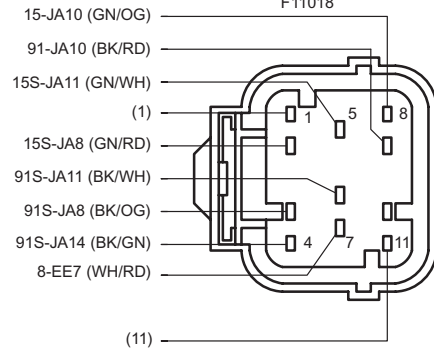
- 9-JA49 (BN)
- 8-JA49 (WH)

B229  
Sensor de impacto delantero

**C424** (YE)

14401

F11018



- 15-JA10 (GN/OG)
- 91-JA10 (BK/RD)
- 15S-JA11 (GN/WH)
- (1)
- 15S-JA8 (GN/RD)
- 91S-JA11 (BK/WH)
- 91S-JA8 (BK/OG)
- 91S-JA14 (BK/GN)
- 8-EE7 (WH/RD)

A29  
Módulo del air bag

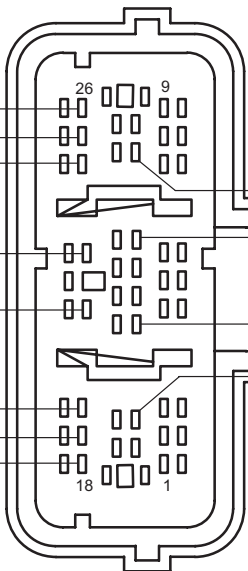
(1) 91S-JA14B (BK/GN)

(11) 91S-JA13 (BK/RD)  
91S-JA14A (BK/GN)

**C423** (YE)

14014

F26020



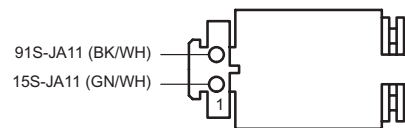
- 15S-JA40 (GN/WH)
- 91-JA40 (BK/WH)
- 91S-JA15 (BK/OG)
- 15S-JA15 (GN/RD)
- 91S-JA34 (BK/RD)
- 15S-JA34 (GN/OG)
- 91-JA39 (BK/YE)
- 15S-JA39 (GN/YE)
- 91S-JA37 (BK/GN)
- 15S-JA37 (GN/BK)
- 91S-JA33 (BK/BU)
- 15S-JA33 (GN/BU)

A29  
Módulo del air bag

**C425** (GN)

14401

F02068



- 91S-JA11 (BK/WH)
- 15S-JA11 (GN/WH)

A43  
Unidad del Air Bag del acompañante

**C427**

14014

F02058



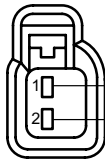
- (1) 15S-JA39 (GN/YE)
- 9-JA39 (BN)
- (2) 91-JA39 (BK/YE)
- 8-JA39 (WH)

B119  
Sensor Air Bag lateral lado izquierdo

**C430**

14405

F02058



- 15S-LG9 (GN/BK)
- 31-LG9 (BK)

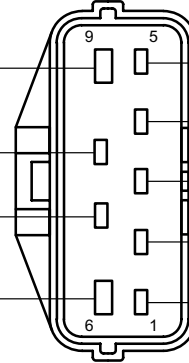
E109  
Luz marcha atrás  
DER.

E86  
Piloto antiniebla de-  
recho

**C438**

12A690

F09018



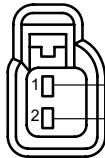
- 50S-BB12 (GY)
- 15S-TA39 (GN/RD)
- 15S-TA41 (GN/OG)
- 50-BB14 (GY/RD)
- 15S-TA37A (GN/YE)
- 15S-TA38 (GN/BU)
- 15S-TA42 (GN/WH)
- 15S-TA40 (GN/BK)
- 15-TA18 (GN/OG)

B120  
Sensor de posición de  
la caja de cambios

**C434**

14405

F02058



- 15S-LD6 (GN/YE)
- 31-LD6 (BK)

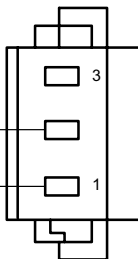
E89  
Piloto antiniebla iz-  
quierdo

E105  
Luz marcha atrás  
IZQ.

**C437**

14401

F03112



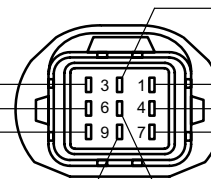
- 9-MD26 (BN/YE)
- 8-MD26 (WH/BK)

N214  
Interruptor de mando  
a distancia de la radio

**C439**

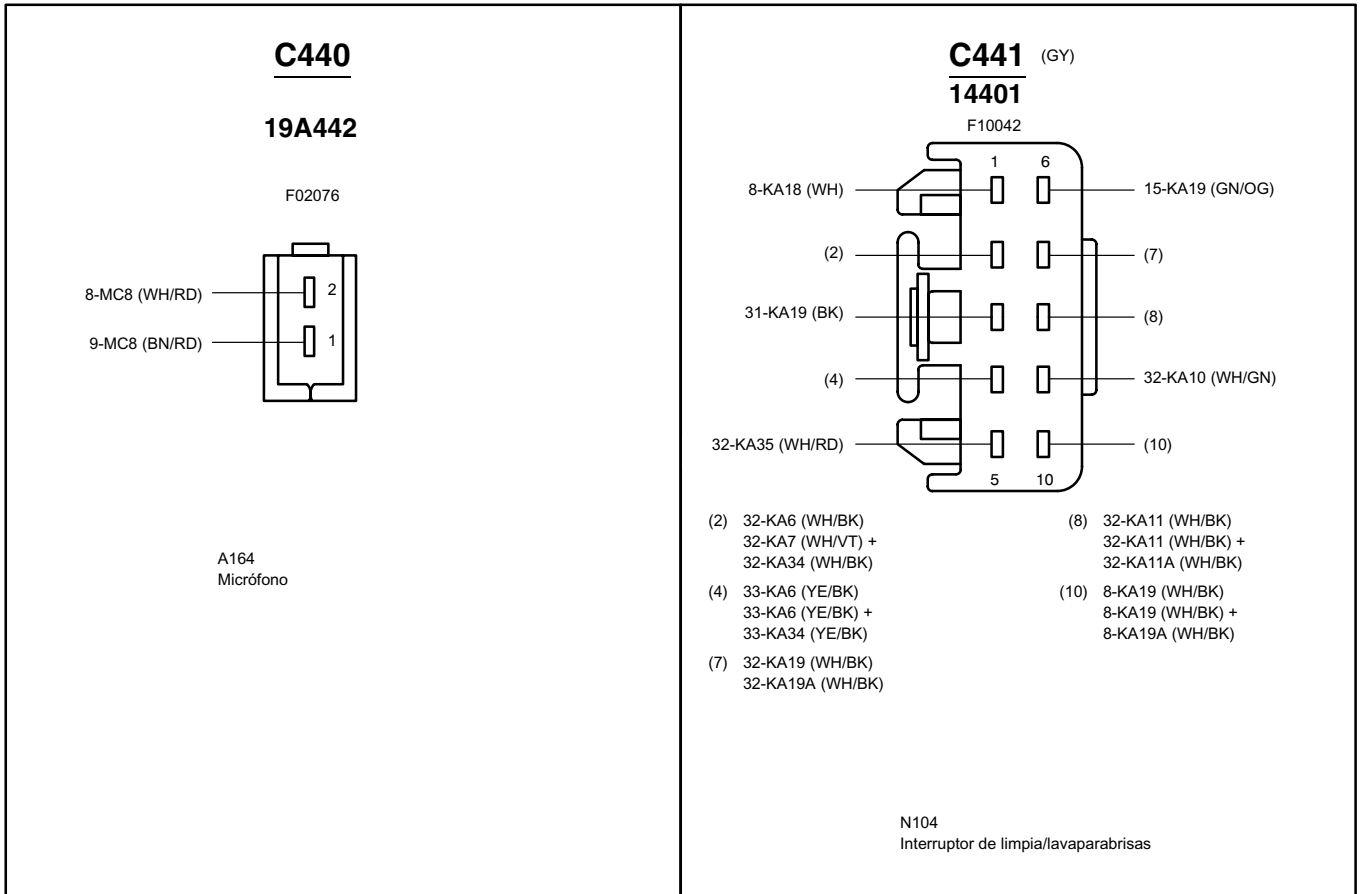
12A690

F09020



- 15S-TA63 (GN/BK)
- 15S-TA23 (GN/YE)
- 15S-TA64 (GN/OG)
- 15S-TA24 (GN/BU)
- 15S-TA17 (GN/OG)
- 15S-TA65 (GN/WH)
- 9-TA36 (BN/GN)
- 91S-TA17 (BK/RD)
- 8-TA36 (WH/GN)

A40  
Unidad de trans-  
misión

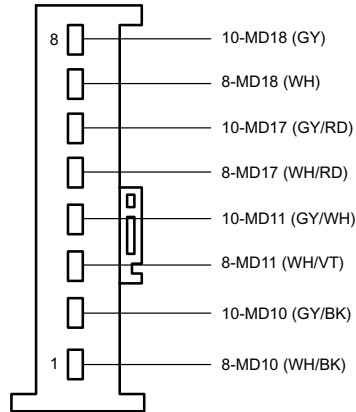


**C442**

contenido opción inferior

**14401**

F08009

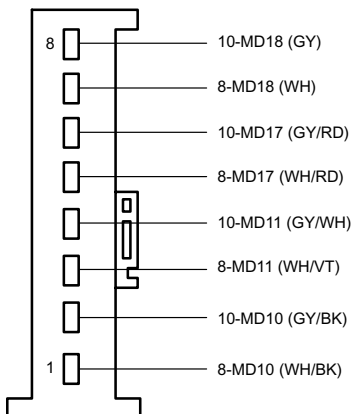


A11  
Radio

contenido opción superior

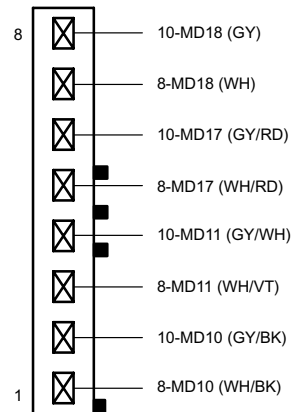
**14401**

F08009



**19A442**

F08042

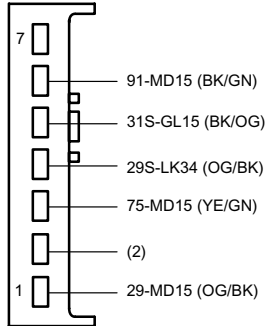


### C443

contenido opción inferior

### 14401

F07011



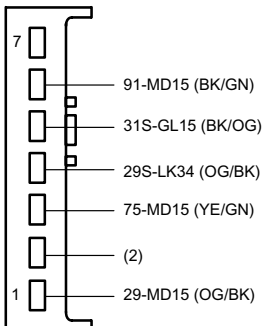
(2) 91-MD34 (BK/YE)  
91-MD34A (BK/YE)

A11  
Radio

contenido opción superior

### 14401

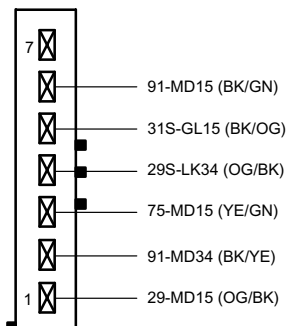
F07011



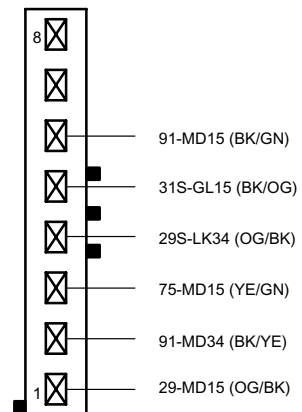
(2) 91-MD34 (BK/YE)  
91-MD34A (BK/YE)

### 19A442

F07030



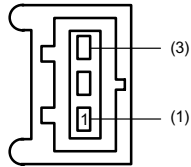
F08150



**C444**

**14401**

F03030



- (1) 15S-LG14B (GN/RD)  
15S-LG6 (GN/YE)
- (3) 15-LG23 (GN/WH)  
15-LG23 (GN/WH) +  
15-PG6 (GN/YE)

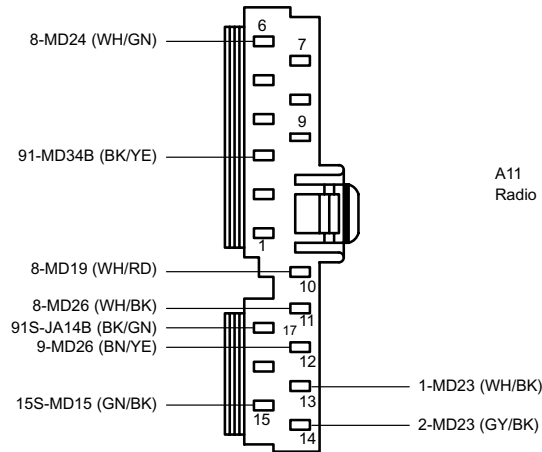
N318  
Interruptor de luz de  
pare

**C445**

contenido opción inferior

**14401**

F14016

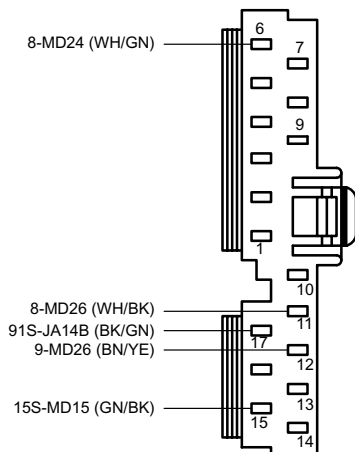


A11  
Radio

contenido opción superior

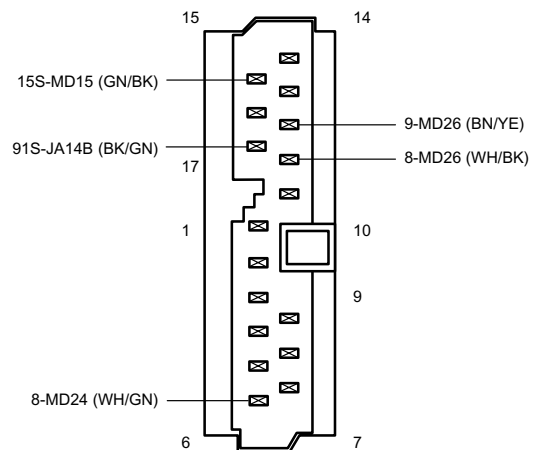
**14401**

F14016



**19A442**

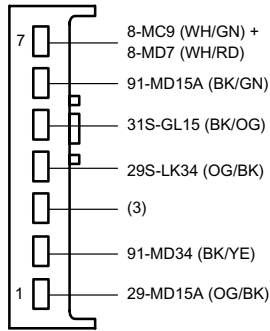
F17004



**C446**

**19A442**

F07011



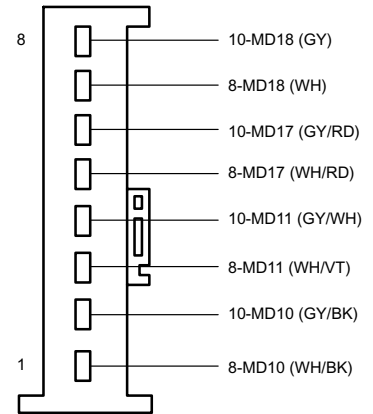
A11  
Radio

(3) 75-MD15 (YE/GN)  
75-MD15A (YE/GN)

**C450**

**19A442**

F08009

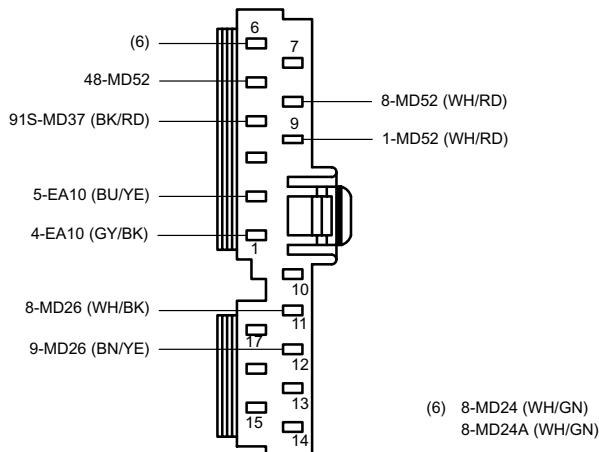


A11  
Radio

**C447**

**19A442**

F14016



A11  
Radio

**C452**

Duratec-ST

19L540

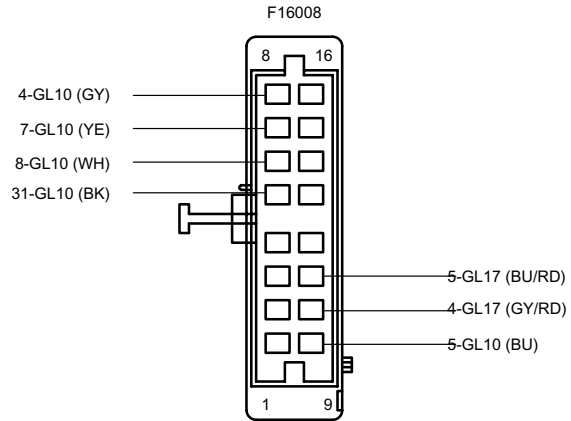
En el momento de su publicación, no se disponía de información más detallada.

- (1) 8-GL10 (WH)
- (3) 31-DA15 (BK)
- (4) 7-GL1 (YE)

B102  
Sensor exploración interior antirrobo, delantero

**C453**

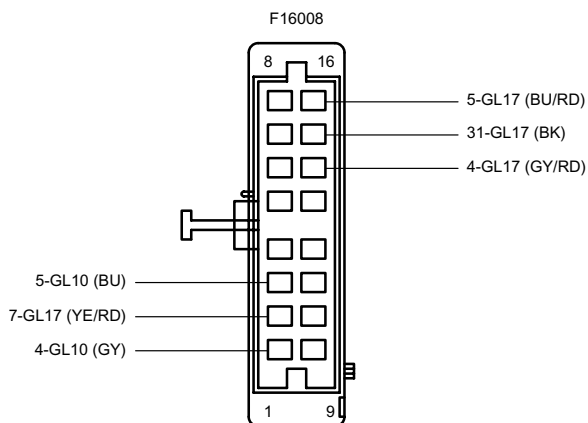
todos los demás



B38  
Sensor exploración interior antirrobo izquierdo

**C454**

19L540

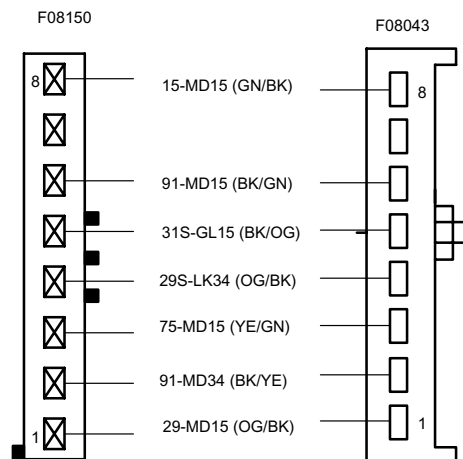


B39  
Sensor exploración habitáculo antirrobo derecho

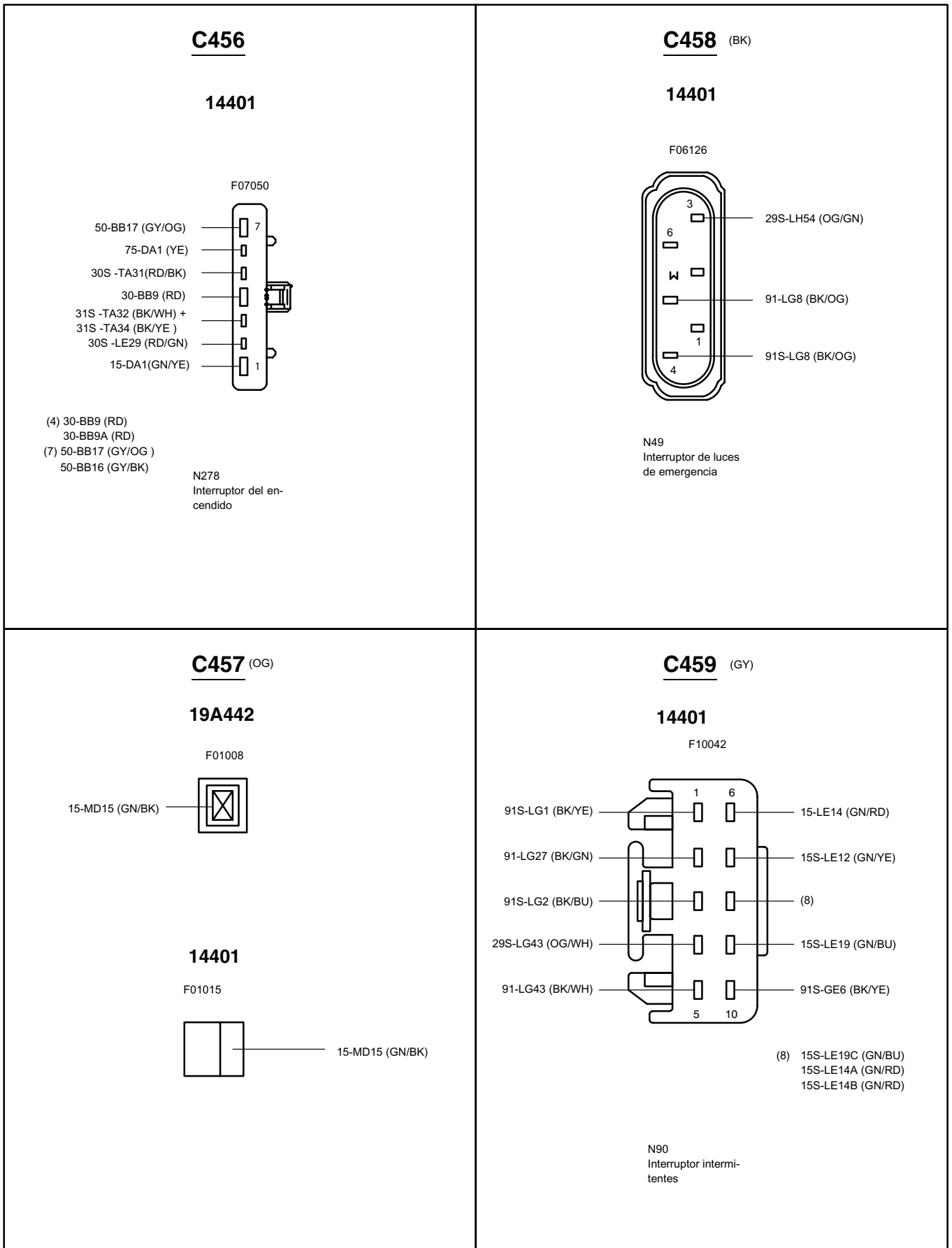
**C455**

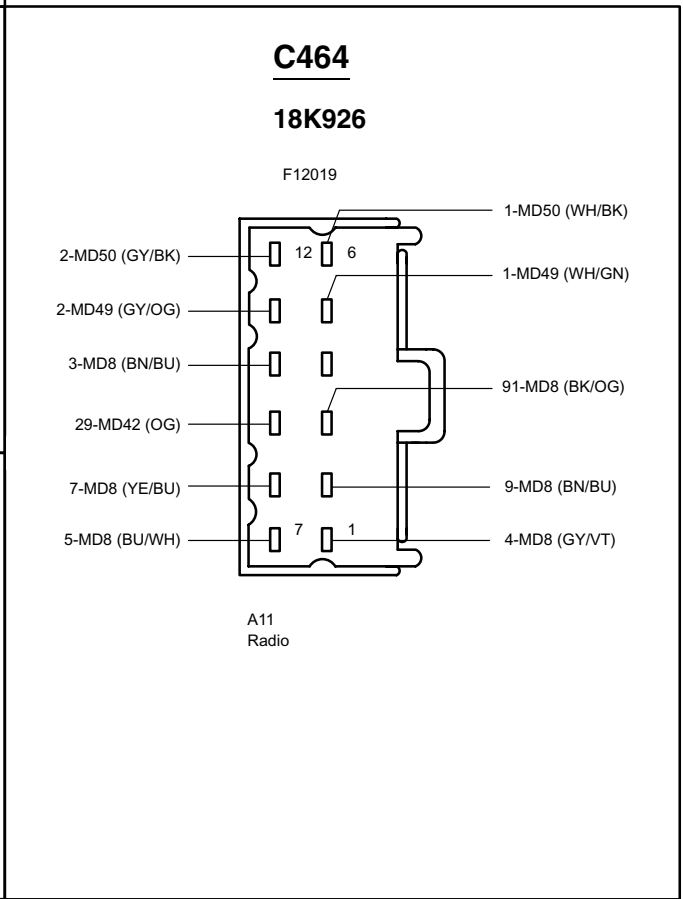
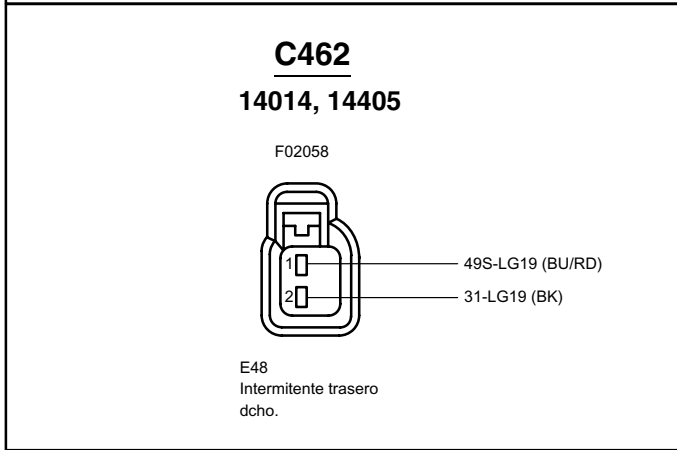
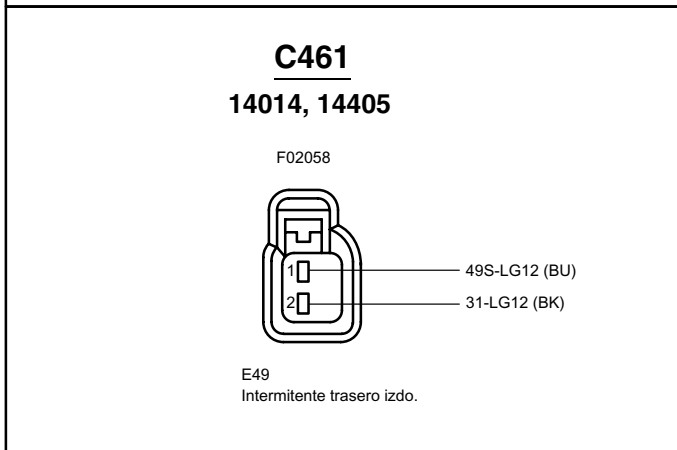
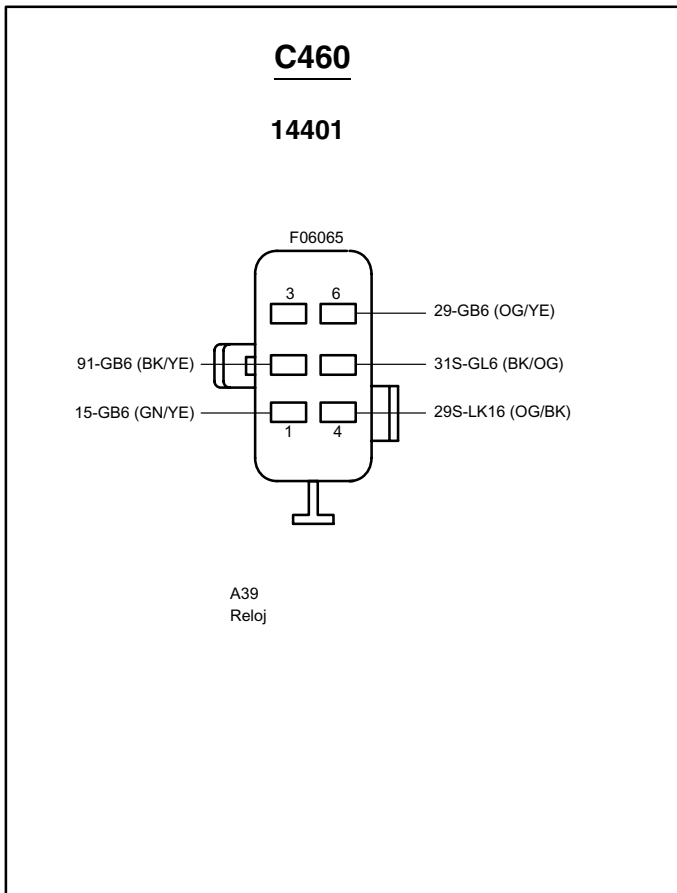
19A442

14401







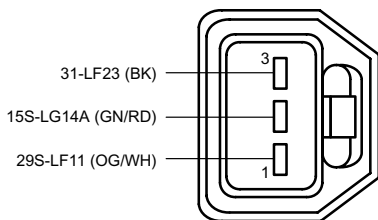




**C472**

**14014, 14405**

F03094

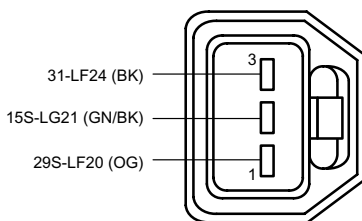


E9  
Conjunto de luces  
traseras, izquierda

**C473**

**14014, 14405**

F03094

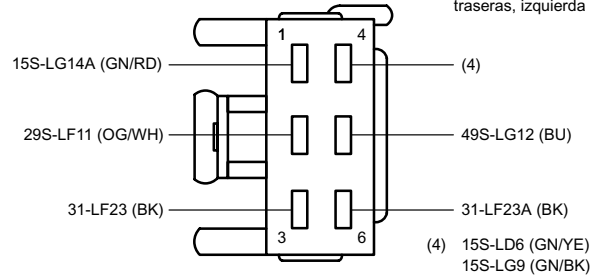


E10  
Conjunto de luces  
traseras, derecha

**C474** (GY)

**14405**

F06109

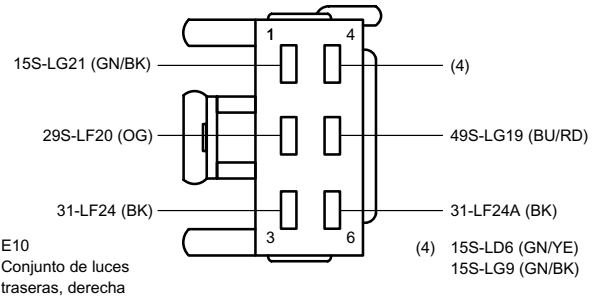


E9  
Conjunto de luces  
traseras, izquierda

**C475** (GY)

**14405**

F06109

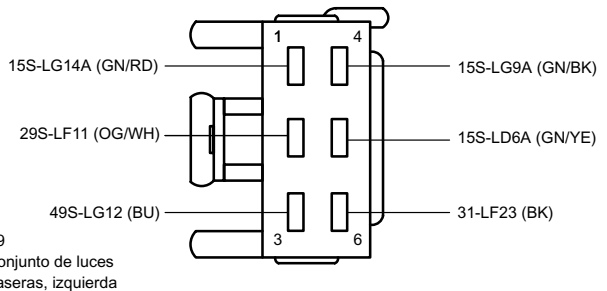


E10  
Conjunto de luces  
traseras, derecha

**C476** (GY)

**14405**

F06109

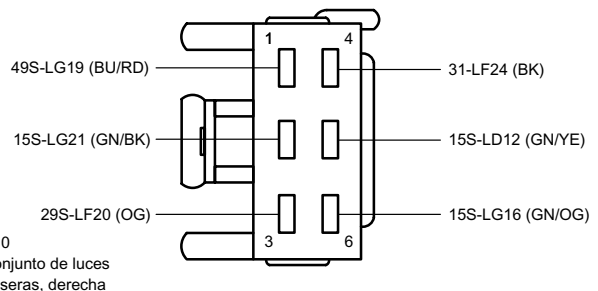


E9  
Conjunto de luces  
traseras, izquierda

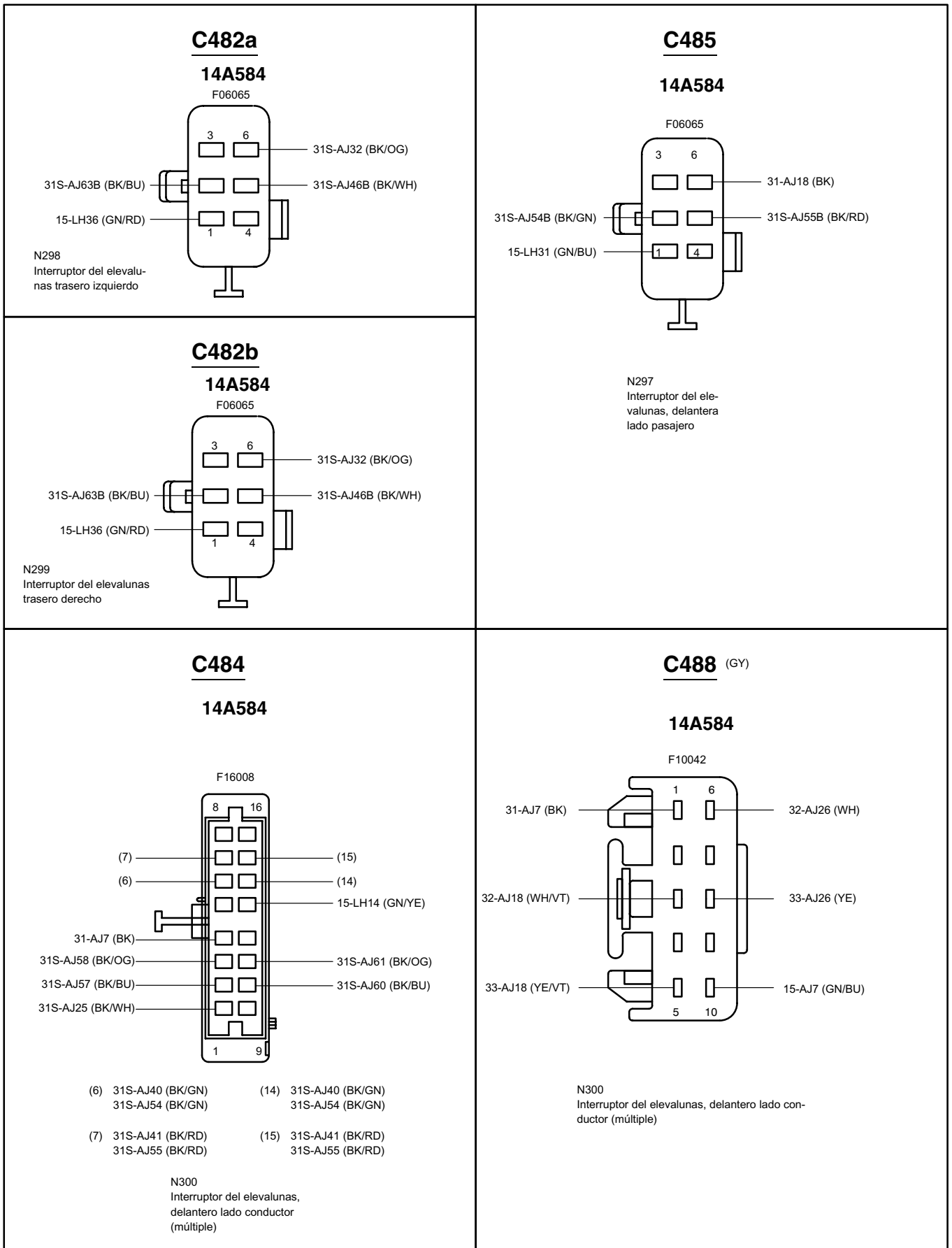
**C477** (GY)

**14405**

F06109



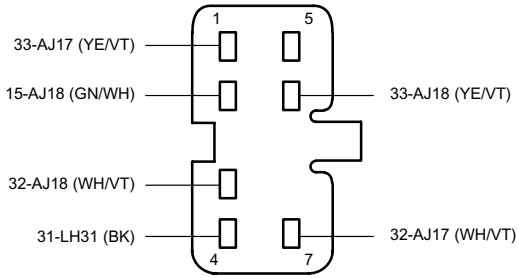
E10  
Conjunto de luces  
traseras, derecha



**C489**

**14A584**

F07016



N297  
Interrupor del ele-  
valunas, delantera  
lado pasajero

**C495**

**14405, 14A584**

F01005

29S-LF21 (OG/BK) +  
29S-LF22 (OG/BK)



E34  
Luz matrícula izda.

**C496**

**14405, 14A584**

F01005

31-LF22 (BK)



E35  
Luz matrícula dcha.

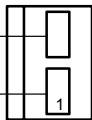
**C493**

**14401**

F02003

29S-LH27 (OG/GN)

31-LH27 (BK)



E69  
Luz iluminación panel cale-  
factor

**C497**

**14405, 14A584**

F01005

29S-LF22 (OG/BK)



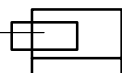
E35  
Luz matrícula dcha.

**C494**

**14405, 14A584**

F01005

31-LF21 (BK)

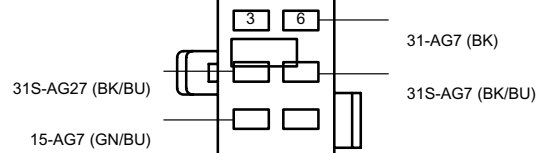


E34  
Luz matrícula izda.

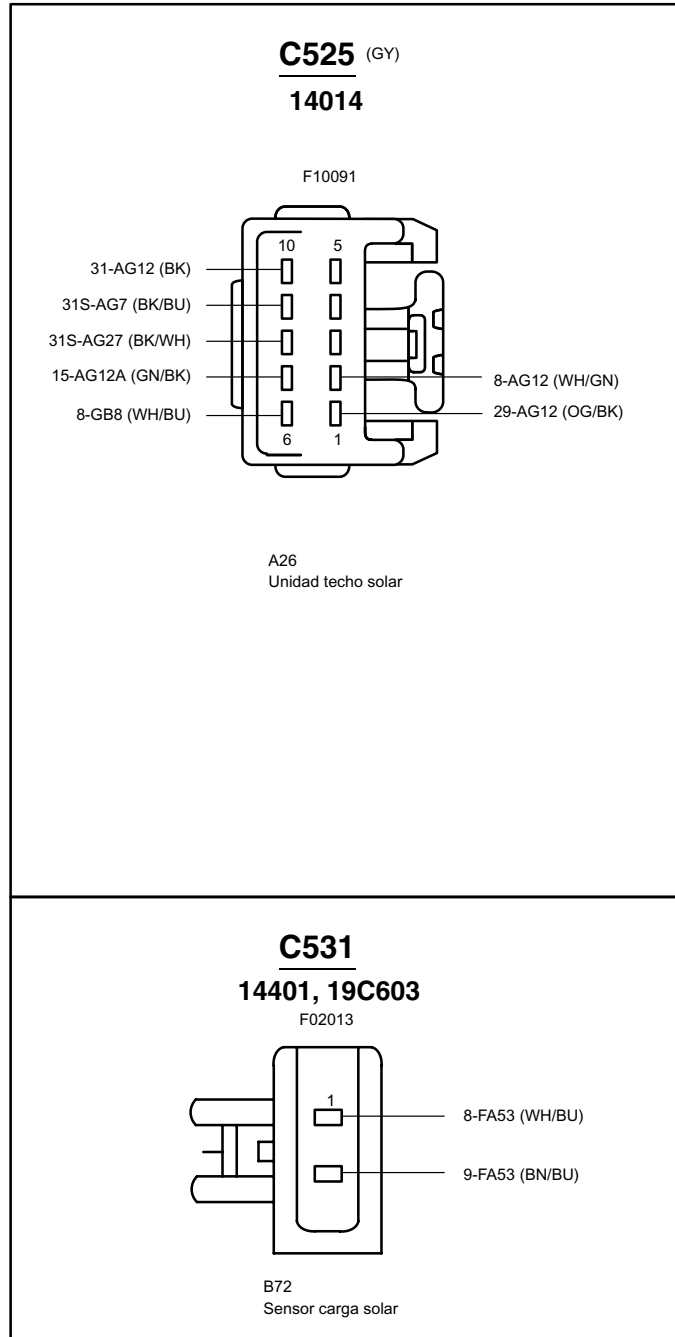
**C522**

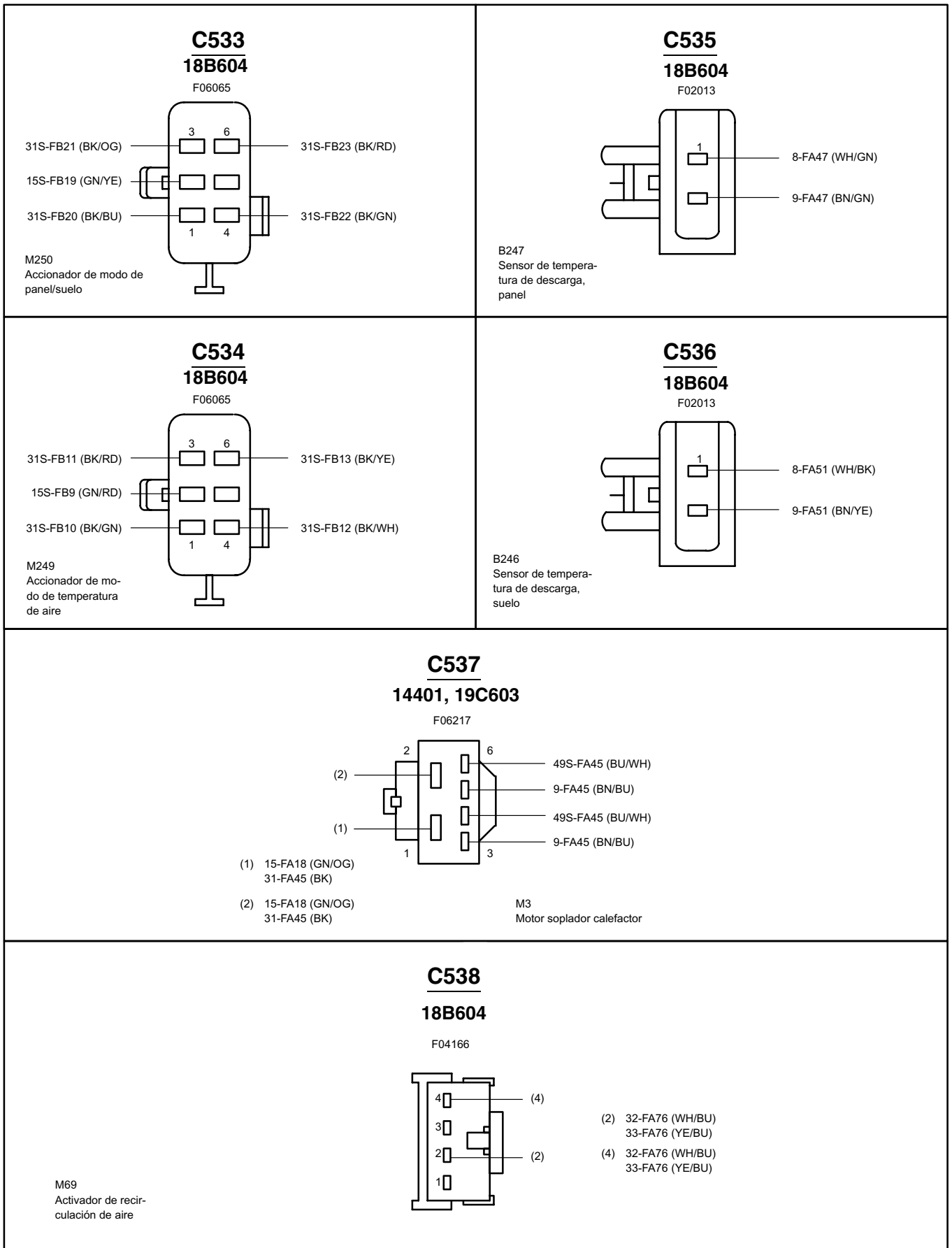
**14014**

F06065



N230  
Interrupor de ajuste  
del techo solar



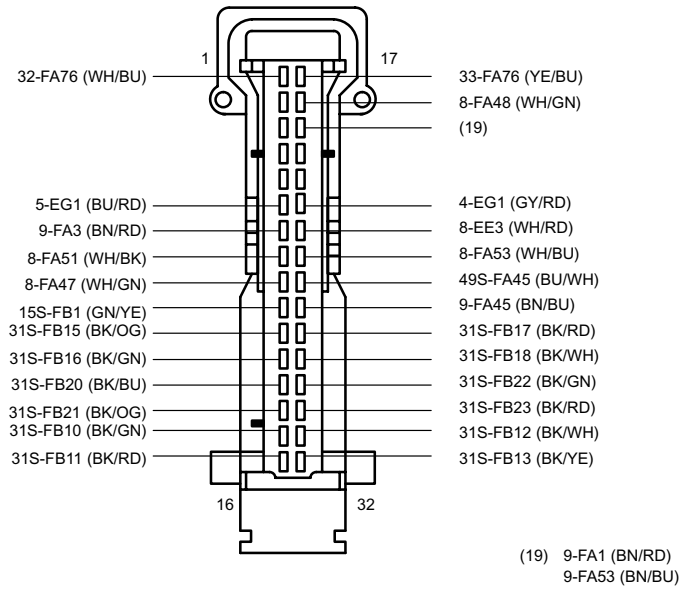




**C539**

**14401, 19C603**

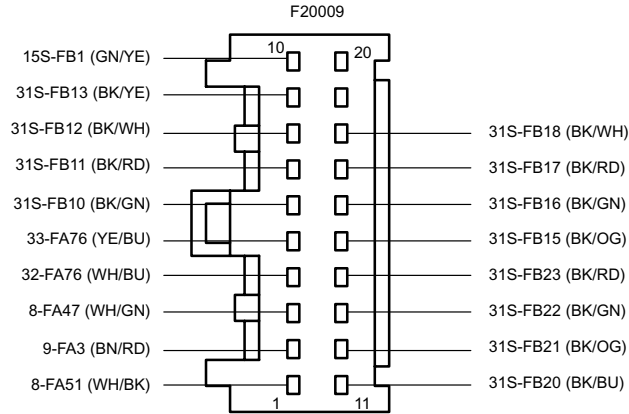
F32006



A205  
Módulo de control electrónico automático de  
temperatura (EATC)

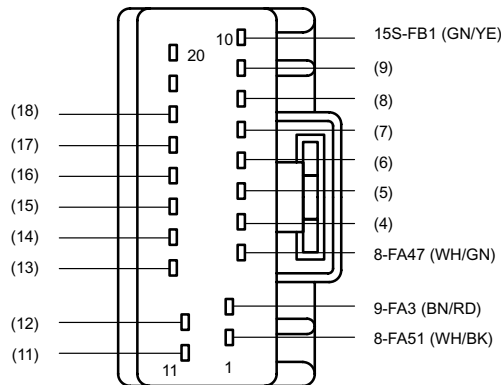
**C541**

**14401, 19C603**

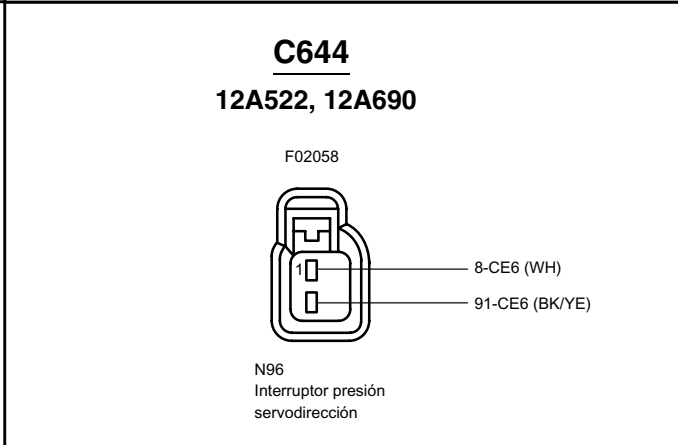
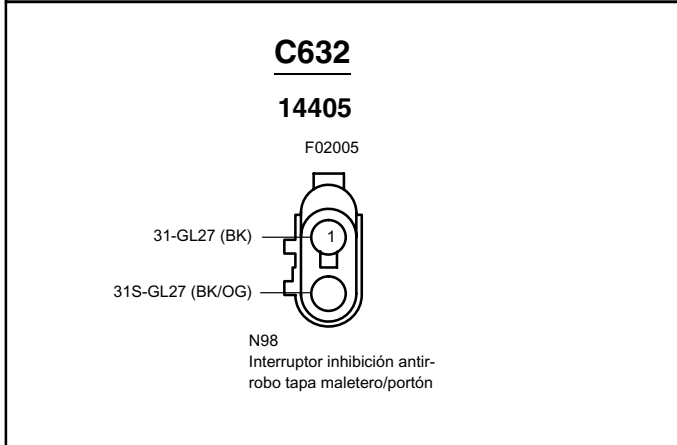
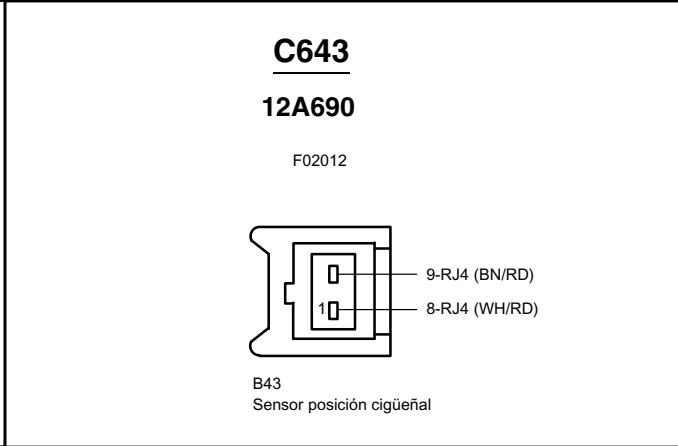
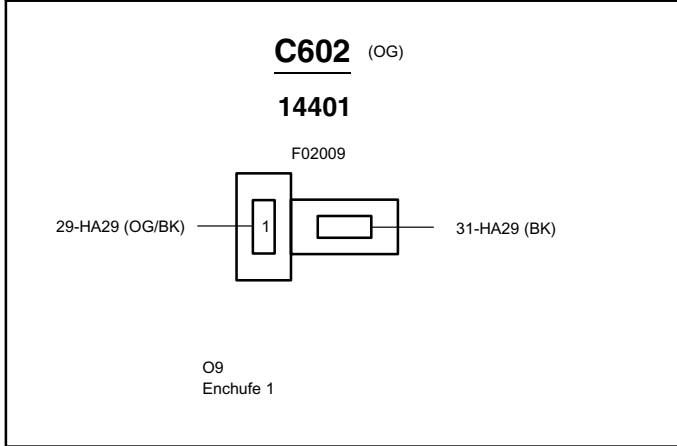
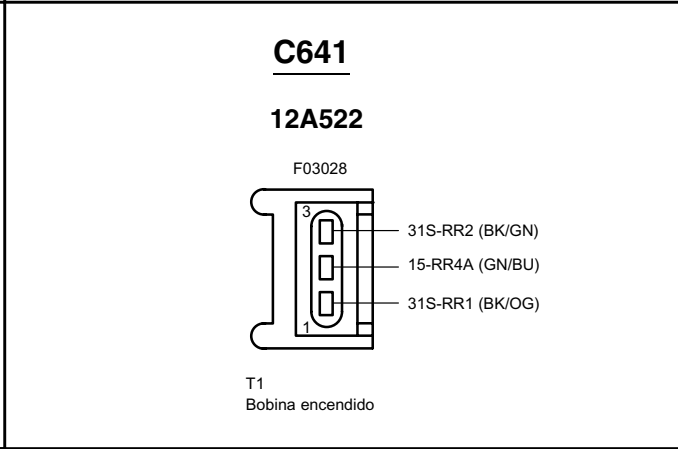
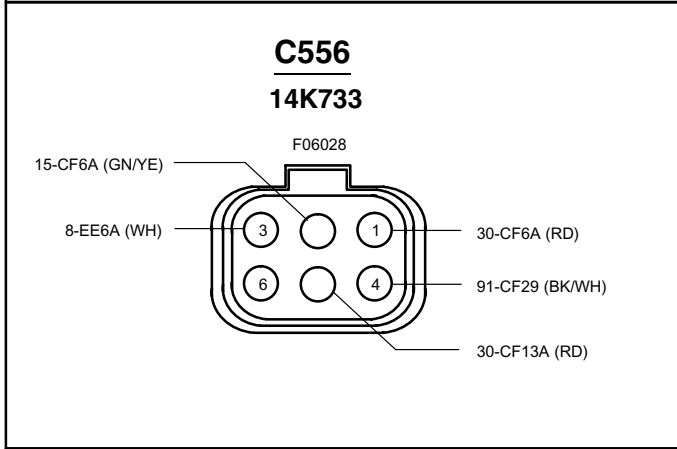
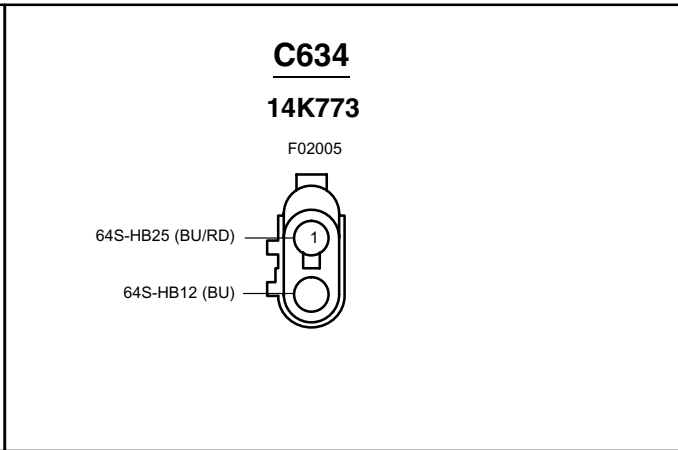
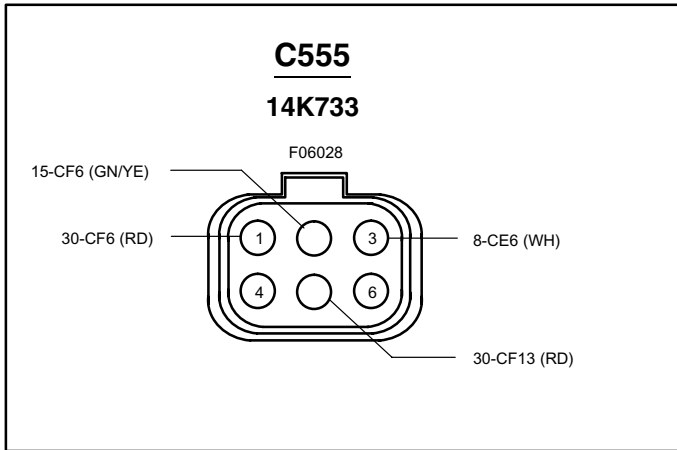


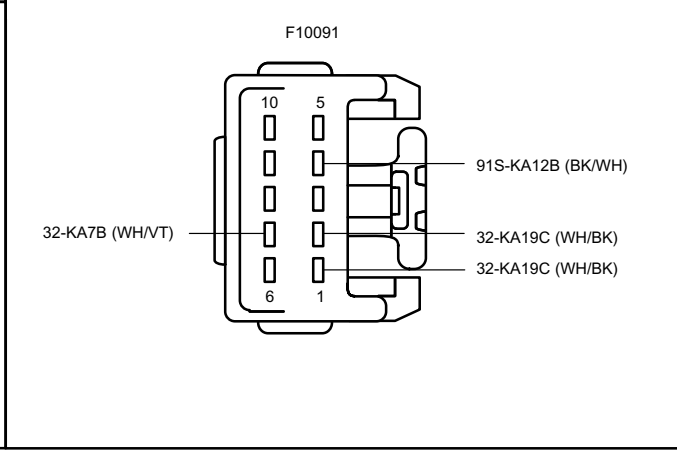
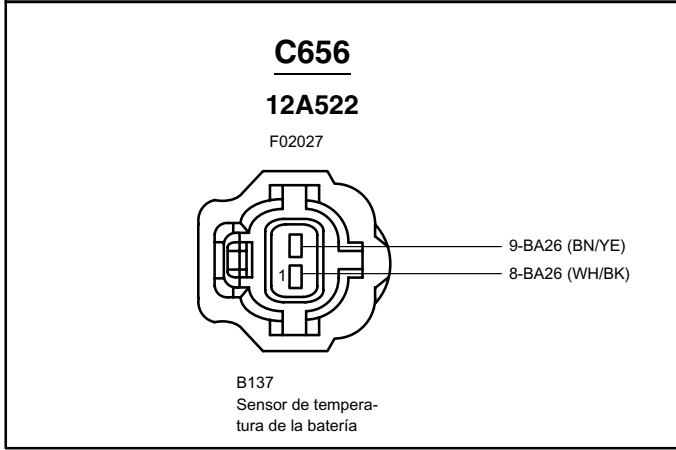
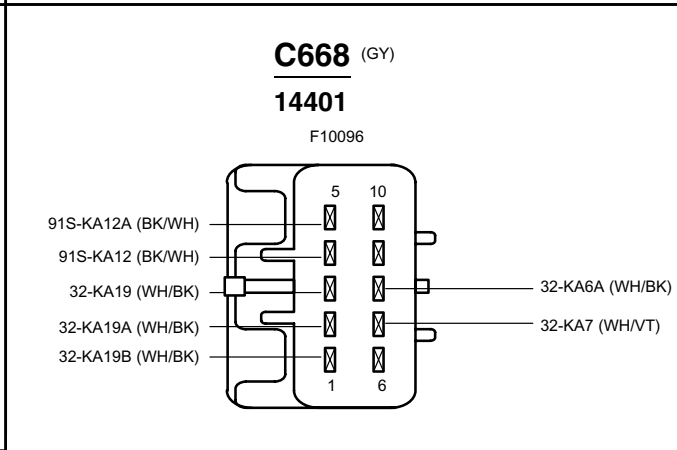
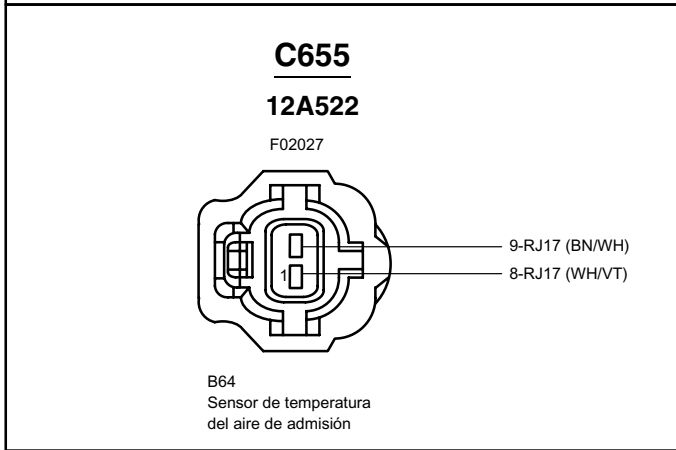
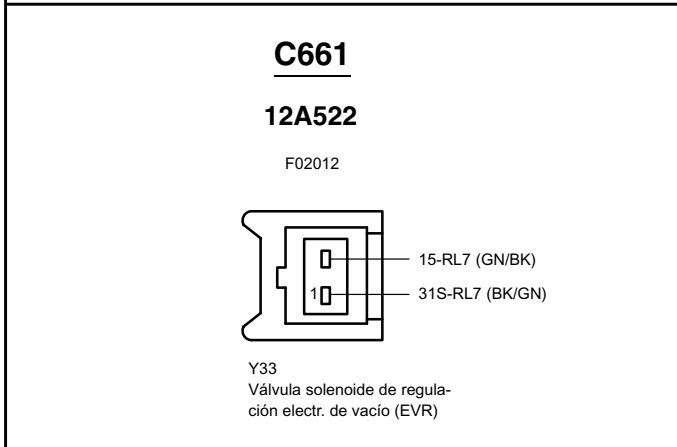
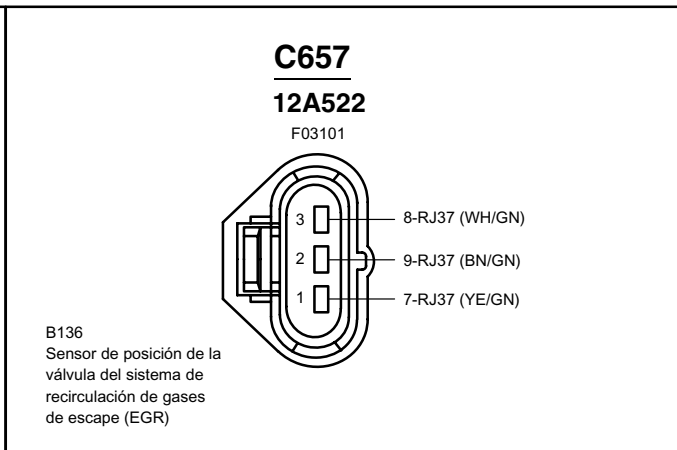
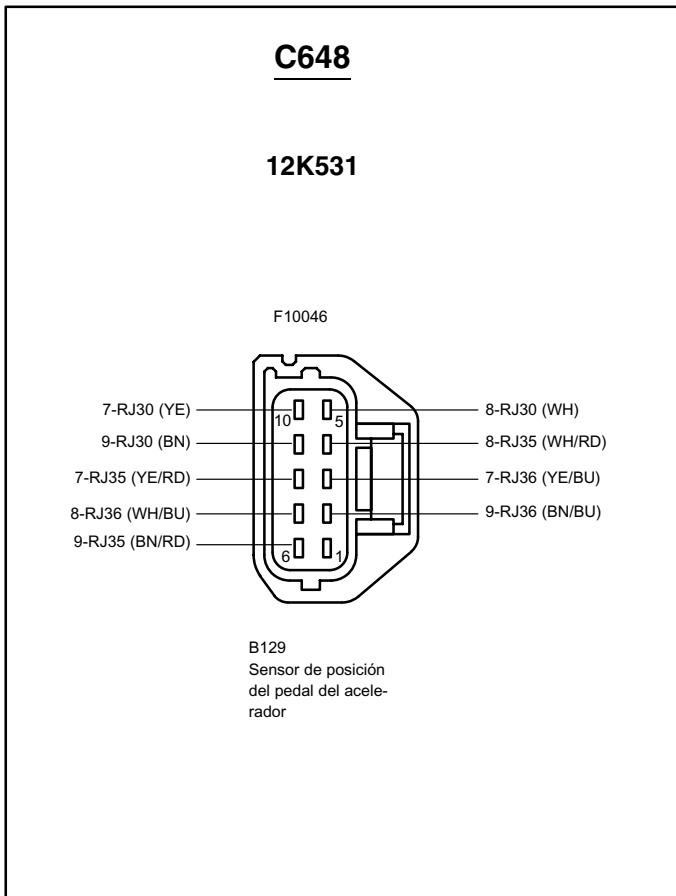
**18B604**

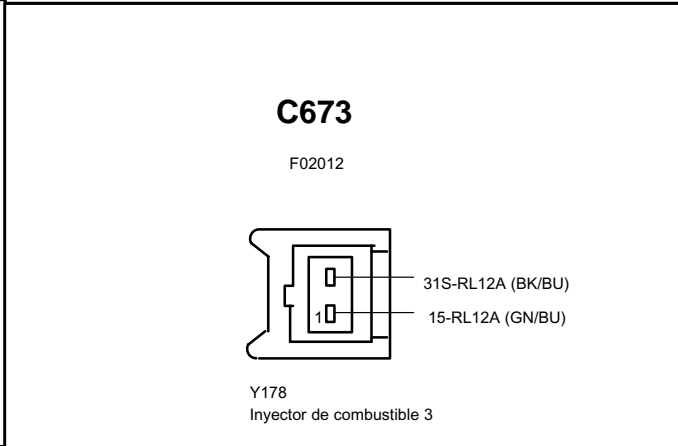
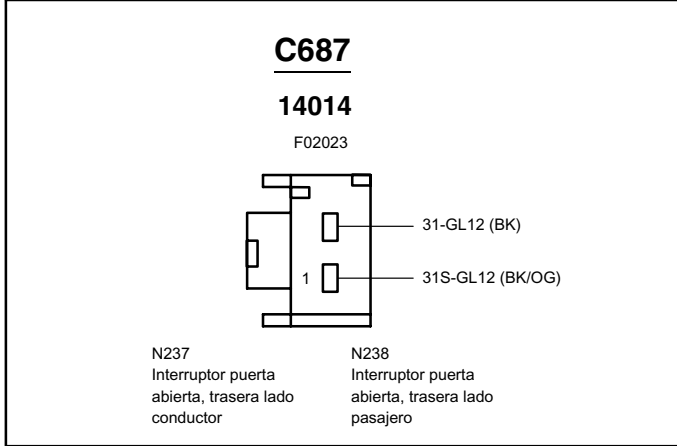
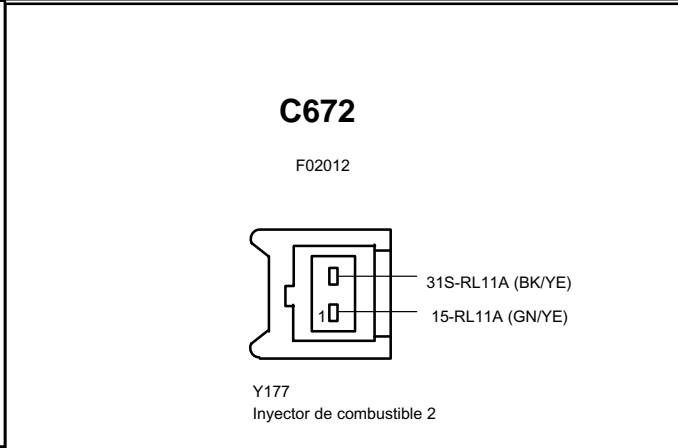
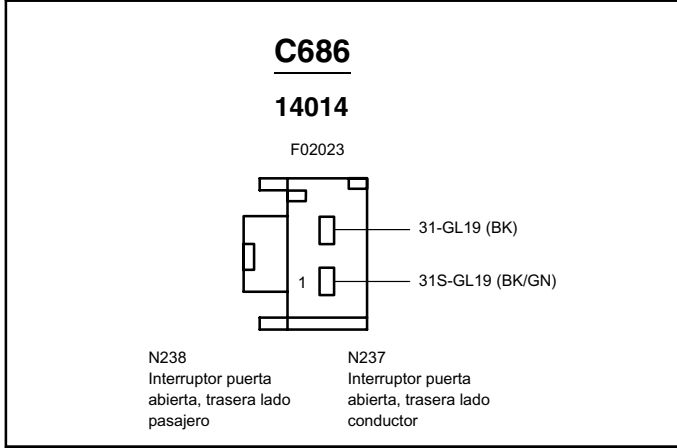
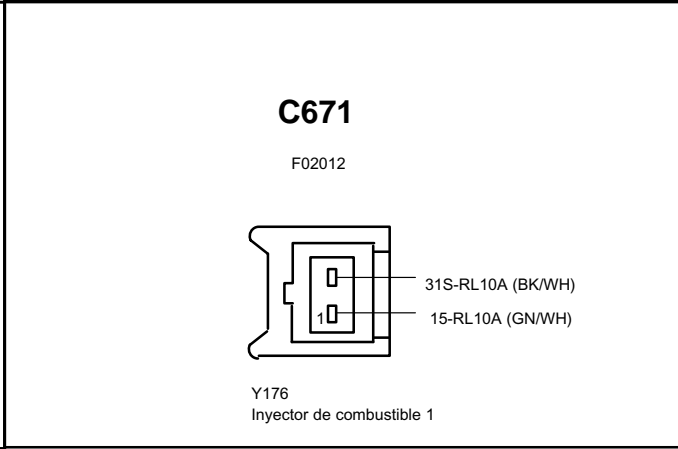
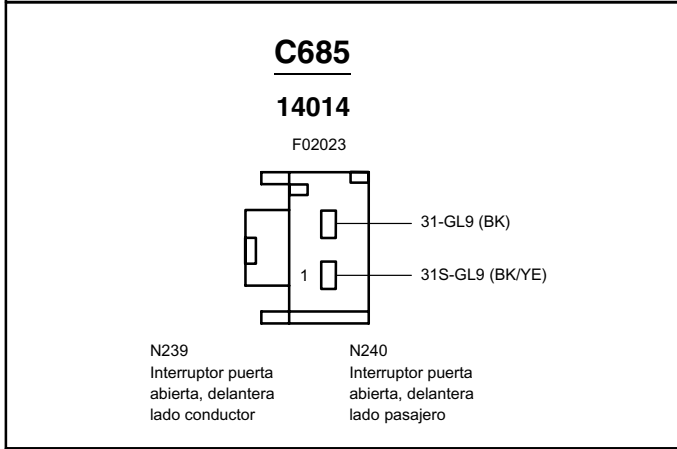
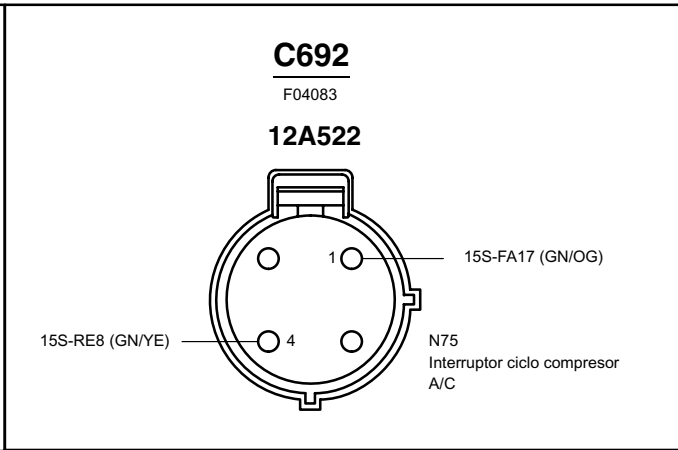
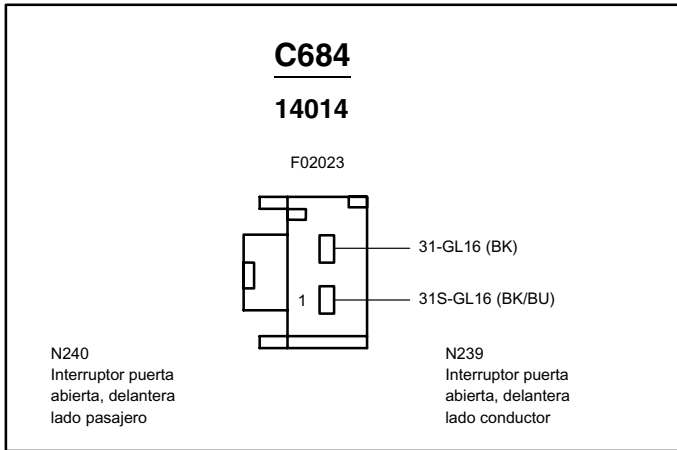
F20020

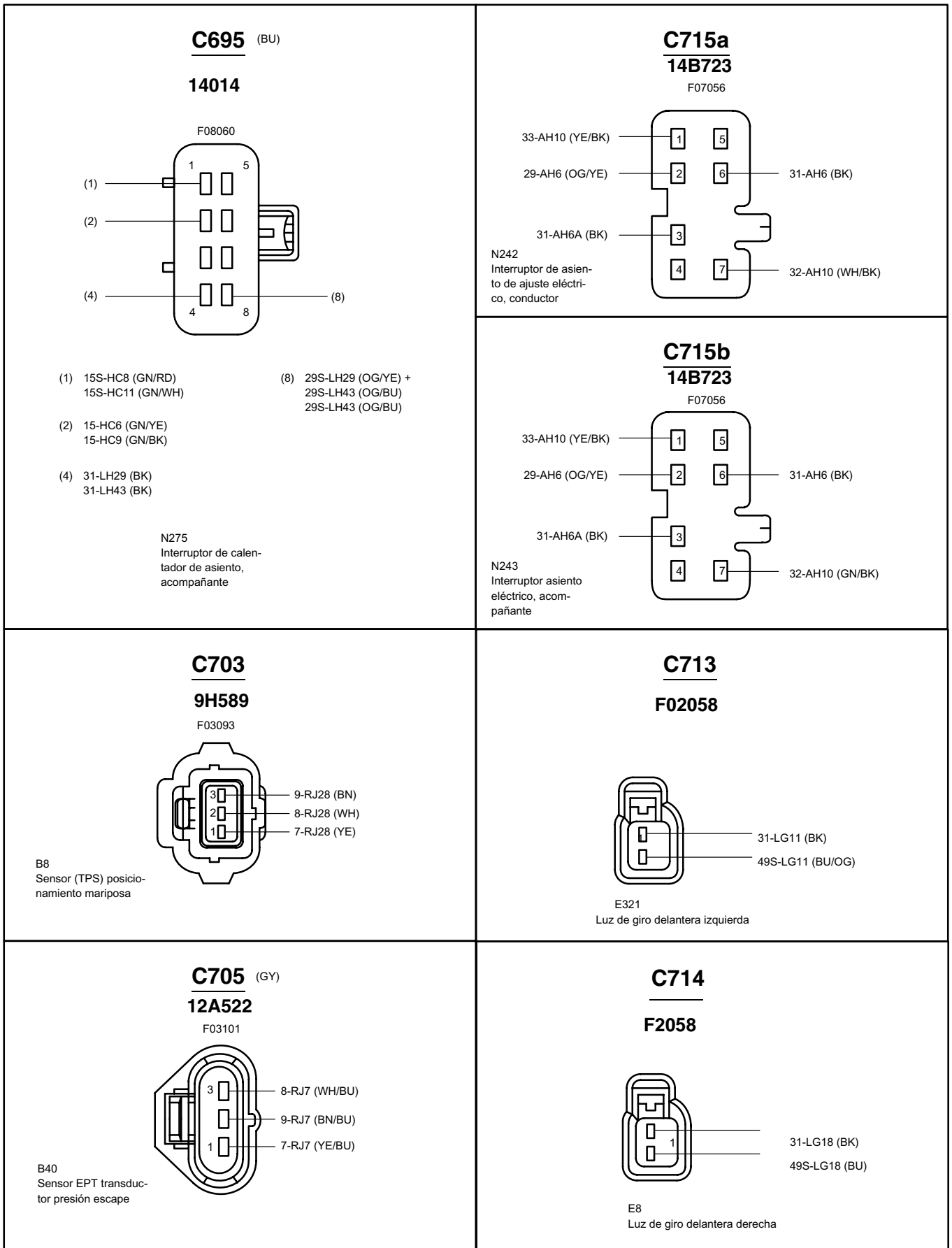


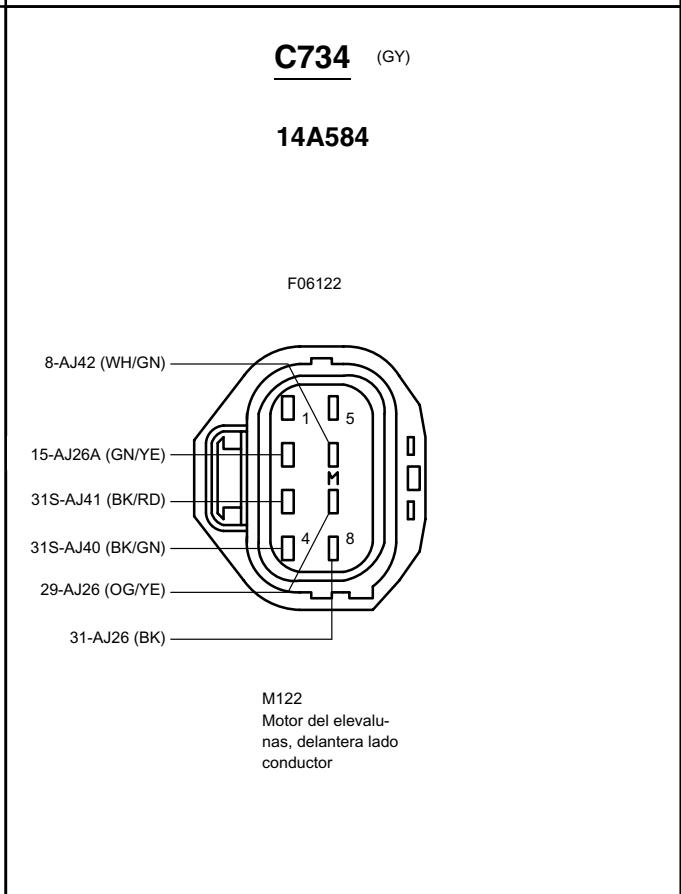
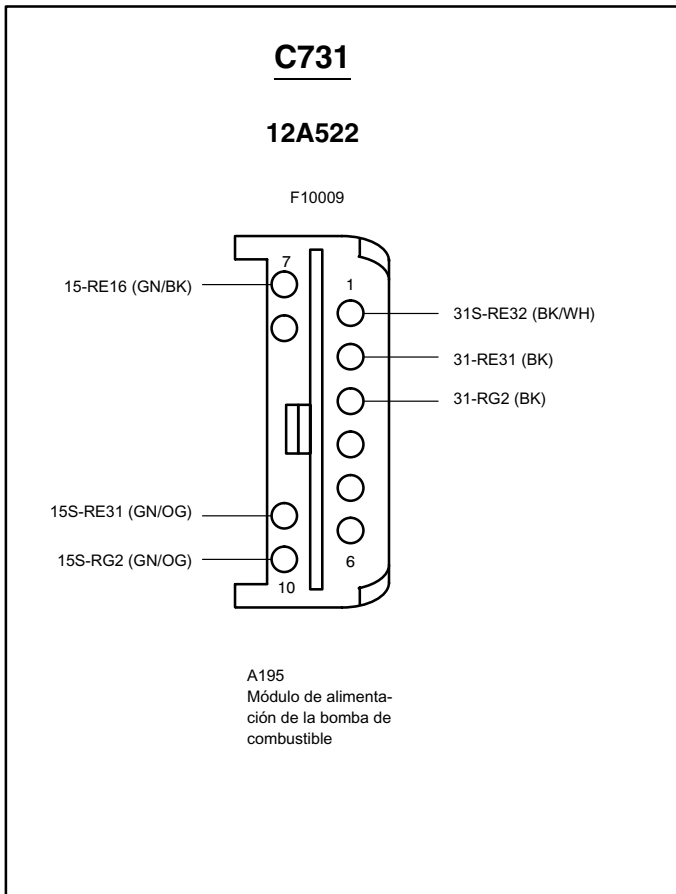
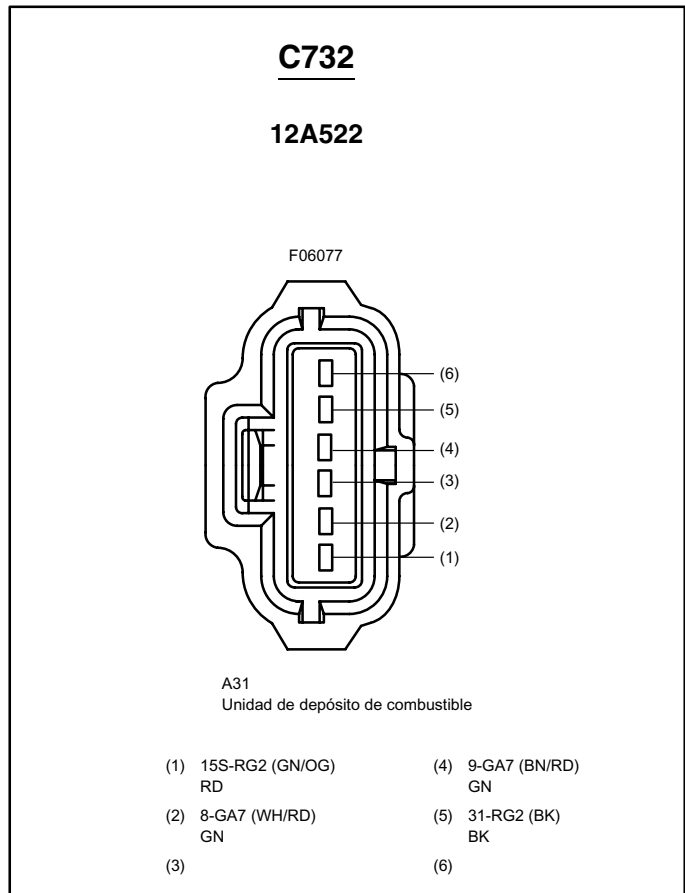
- |                       |                       |
|-----------------------|-----------------------|
| (4) 32-FA76 (WH/BU)   | (12) 31S-FB21 (BK/OG) |
| 33-FA76 (YE/BU)       | 31S-FB22 (BK/GN)      |
| (5) 32-FA76 (WH/BU)   | (13) 31S-FB21 (BK/OG) |
| 33-FA76 (YE/BU)       | 31S-FB22 (BK/GN)      |
| (6) 31S-FB10 (BK/GN)  | (14) 31S-FB20 (BK/BU) |
| 31S-FB13 (BK/YE)      | 31S-FB23 (BK/RD)      |
| (7) 31S-FB11 (BK/RD)  | (15) 31S-FB15 (BK/OG) |
| 31S-FB12 (BK/WH)      | 31S-FB18 (BK/WH)      |
| (8) 31S-FB11 (BK/RD)  | (16) 31S-FB16 (BK/GN) |
| 31S-FB12 (BK/WH)      | 31S-FB17 (BK/RD)      |
| (9) 31S-FB10 (BK/GN)  | (17) 31S-FB16 (BK/GN) |
| 31S-FB13 (BK/YE)      | 31S-FB17 (BK/RD)      |
| (11) 31S-FB20 (BK/BU) | (18) 31S-FB15 (BK/OG) |
| 31S-FB23 (BK/RD)      | 31S-FB18 (BK/WH)      |













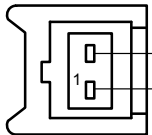


**C742**  
**14A584**

(1) 34-AD10 (BU/YE)	(5) 33-AD8 (YE/BU)
(2) 34-AD7 (BU/RD)	(6) 29-AD12 (OG/YE)
(3) 32-AD1 (WH/RD)	(7) 33-AD11 (YE/VT)
(4) 31-AD12 (BK)	(8) 31S-AD24 (BK/RD)

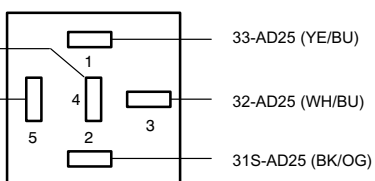
N70  
Interruptor ajuste retrovisor eléctrico

**C754**  
**12A522**  
F02012



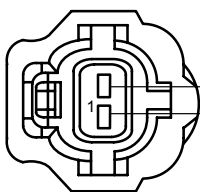
E44  
Intermitente lateral dcho.

**C743**  
**14401**  
F05051



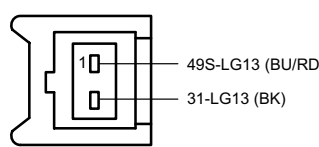
A148  
Módulo de retrovisor plegable de control electrónico

**C755**  
**9H589**  
F02027



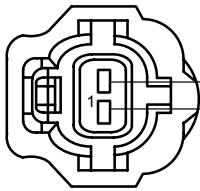
Y13  
Válvula reguladora velocidad ralentí

**C753**  
**14K733**  
F02012



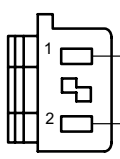
E45  
Luz de giro lateral izquierda

**C756**  
**9H589**  
F02027



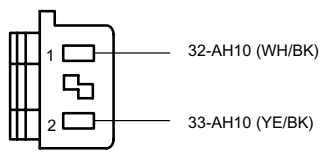
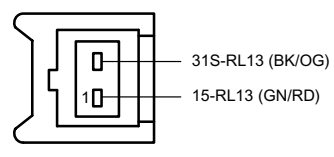
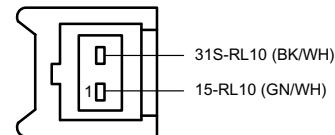
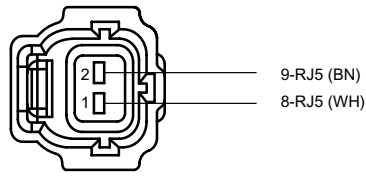
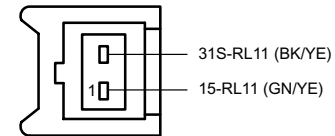
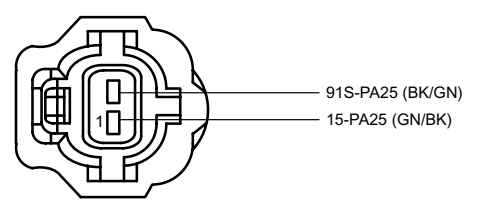
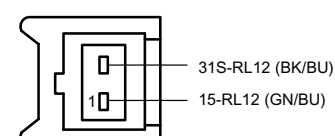
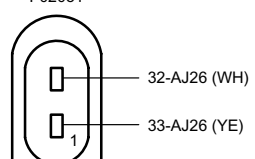
Y13  
Válvula reguladora velocidad ralentí

**C761a** (GY)  
**14B723**  
F02130



M45  
Motor altura asiento delantero

M158  
Motor de altura del asiento del conductor

<p><b>C761b</b> (GY) <b>14B723</b> F02130</p>  <p>M159 Motor de altura del asiento del acompañante</p>	<p><b>C774</b> <b>9H589</b> F02012</p>  <p>Y111 Inyector 4</p>
<p><b>C771</b> <b>9H589</b> F02012</p>  <p>Y108 Inyector 1</p>	<p><b>C779</b> (GY) <b>9H589</b> F02091</p>  <p>B10 Sensor (ECT) temperatura refrigerante motor</p>
<p><b>C772</b> <b>9H589</b> F02012</p>  <p>Y109 Inyector 2</p>	<p><b>C780</b> <b>12A522</b> F02027</p>  <p>Y33 Válvula solenoide de regulación electr. de vacío (EVR)</p>
<p><b>C773</b> <b>9H589</b> F02012</p>  <p>Y110 Inyector 3</p>	<p><b>C782</b> <b>14A584</b> F02051</p>  <p>M122 Motor del elevallas, delantera lado conductor</p>

**C783**  
**14A584**  
F02051

32-AJ17 (WH/VT)  
33-AJ17 (YE/VT)  
1

M123  
Motor del elevallunas, delantera lado pasajero

**C800 (NA)**  
**14A584**  
F05061

31S-GL20 (BK/RD)  
31S-LB26 (BK/OG)  
31-GL20 (BK)  
31S-GL27 (BK/OG)  
32-AA27 (WH/GN)  
1

N22  
Interruptor tapa maletero/portón

**C789 (GY)**

**19C603** F02041

15-FA18 (GN/OG)  
1

**14401** F02032

15-FA18 (GN/OG)  
31S-FA18 (BK/RD)

M3  
Motor soplador calefactor

**C803**  
**9H589**  
F02012

9-RJ3 (BN/WH)  
8-RJ3 (WH/VT)

B41  
Sensor de posición del árbol de levas

**C798 (NA)**  
**14405, 14A584**  
F05115

32-AA27 (WH/GN)  
31-GL20 (BK)  
31S-GL20 (BK/RD)  
31S-LB1 (BK/BU)  
31S-LB26 (BK/OG)

N22  
Interruptor tapa maletero/portón

**C804**  
**14K733**

(1) 31-GL36 (BK)      (3) 30-GL26 (RD)  
(2) 8-GL26 (WH/BK)

A196  
Resonador alimentado por batería

**C799**  
**14401**  
F06065

31S-AA30 (BK/YE)  
31-AA30 (BK)

N155  
Interruptor de desenganche del portón/maletero

**C805**  
**14A584**

(1) 32-AD6 (WH)      (5) 31-HB35 (BK)  
(2) 34-AD7 (BU/RD)      (6) 33-AD28 (YE/GN)  
(3) 33-AD8 (YE/BU)      (7) 32-AD28 (WH/GN)  
(4) 15S-HB35 (GN/BK)

M75  
Motor retrovisor, lado conductor

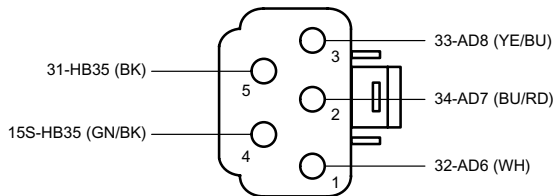
**C806**  
**14A584**

- (1) 32-AD9 (WH/GN)
- (2) 34-AD10 (BU/YE)
- (3) 33-AD11 (YE/VT)
- (4) 15S-HB36 (GN/OG)
- (5) 31-HB36 (BK)
- (6) 33-AD27 (YE/GN)
- (7) 32-AD27 (WH/GN)

M76  
Motor de retrovisor,  
lado pasajero

**C807**  
**14A584**

F05058

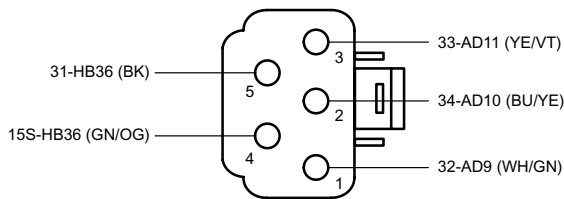


M75  
Motor retrovisor, lado  
conductor

**C808**

**14A584**

F05058

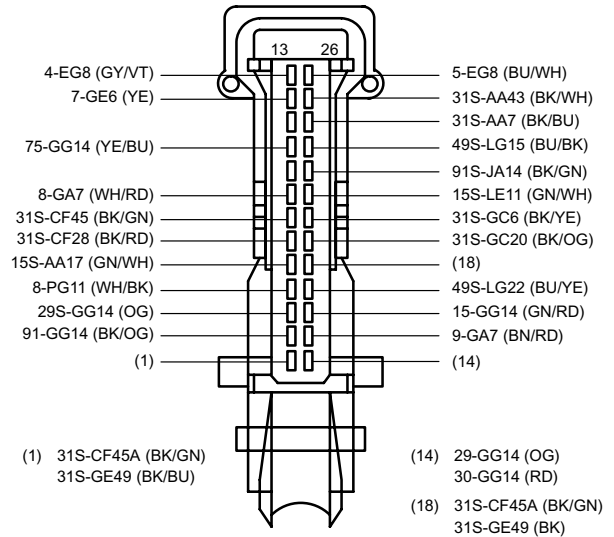


M76  
Motor de retrovisor,  
lado pasajero

**C809** (WH)

**14401**

F26002

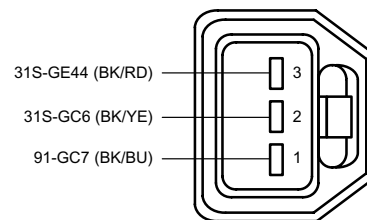


A30  
Cuadro de instrumentos

**C810**

**14K733**

F03094

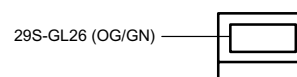


N1  
Interruptor nivel liquido de frenos

**C811**

**14014**

F01005



H5  
Bocina antirrobo

**C813**

**14K733**

F02005

91-GC8 (BK/OG)

91S-GC8 (BK/OG)

B89  
Interruptor nivel bajo agua lavado

**C817**

**14014**

F02005

9-CF40 (BN/GN)

8-CF40 (WH/GN)

B16  
Sensor rueda trasera derecha

**C814 (GY)**

**14K733**

F02005

9-CF32 (BN)

8-CF38 (WH)

B15  
Sensor velocidad rueda delantera izda.

**C819**

**2C195, 14K733**

F03108

9-CF64B (BN/YE)

8-CF64B (WH/BK)

7-CF64B (YE/BK)

B178  
Sensor 2 de presión de freno primario

**C815 (GY)**

**14K733**

F02005

9-CF38 (BN/RD)

8-CF38 (WH/RD)

B14  
Sensor velocidad rueda delantera dcha.

**C816**

**14014**

F02005

9-CF34 (BN/BU)

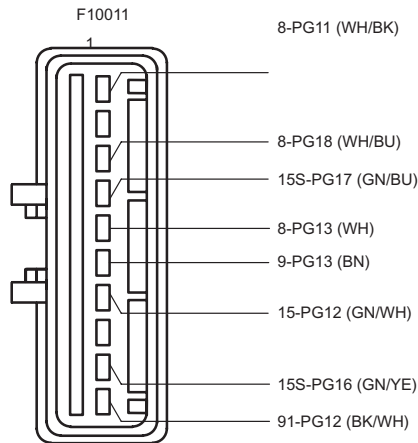
8-CF34 (WH/BU)

B17  
Sensor rueda trasera izquierda

<p style="text-align: center;"><b>C820</b> (GY) <b>14014, 14405</b> F02019</p> <p style="text-align: center;">E57 Luz do porta malas</p>	<p style="text-align: center;"><b>C825</b> <b>14401</b> F05012</p> <p style="text-align: center;">N81 Sensor de posição do pedal de embreagem</p>
<p style="text-align: center;"><b>C821</b> <b>2C195, 14K733</b> F03108</p> <p style="text-align: center;">B140 Sensor primário de pressão de freio</p> <ul style="list-style-type: none"> <li>(1) 9-CF64 (BN/YE) 9-CF64A (BN/YE)</li> <li>(2) 8-CF64 (WH/BK) 8-CF64A (WH/BK)</li> <li>(3) 7-CF64 (YE/BK) 7-CF64A (YE/BK)</li> </ul>	<p style="text-align: center;"><b>C826</b> F05113</p> <p style="text-align: center;">B174 Sensor de aceleração</p>
<p style="text-align: center;"><b>C823</b> F03093</p> <p style="text-align: center;">B11 Sensor de velocidade do veículo (VSS)</p>	<p style="text-align: center;"><b>C828</b> <b>14K733</b> F02014</p> <p style="text-align: center;">M74 Motor do lavador do parabrisa/ vigia</p>
<p style="text-align: center;"><b>C824</b> <b>14401</b> F02014</p> <p style="text-align: center;">N82 Interruptor de posição do pedal de freio</p>	

**C831**

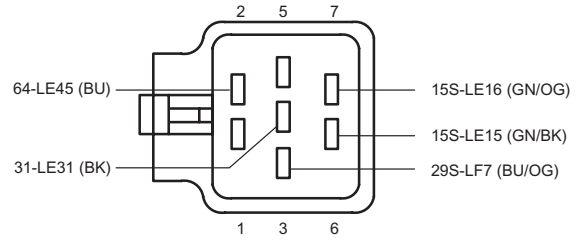
**14K733**



A27  
Módulo de controle de velocidade

**C836**

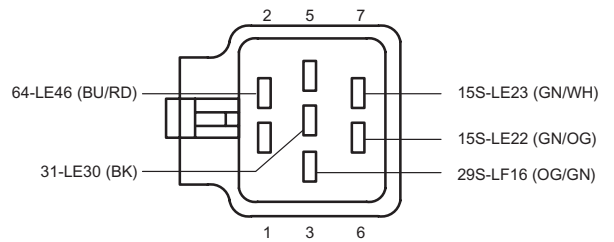
F07057



E1  
Farol esquerdo

**C837**

F07057

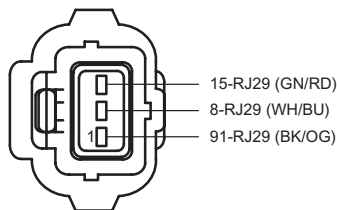


E7  
Farol direito

**C832**

**12A690**

F03093

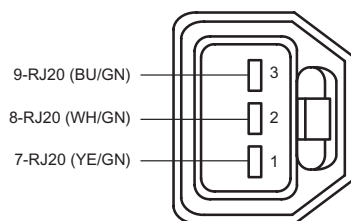


B11  
Sensor de velocidade do veículo (VSS)

**C833**

**12A522**

F03094

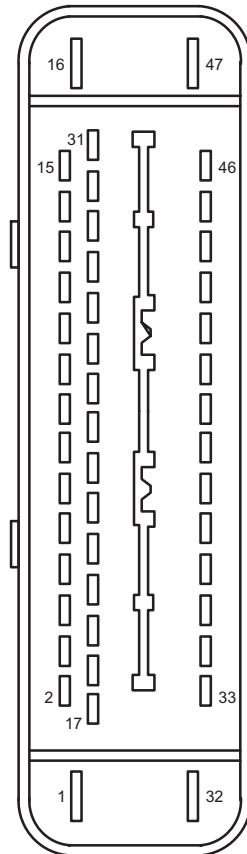


B2  
Sensor de fluxo de ar (MAF)

C840

14K733

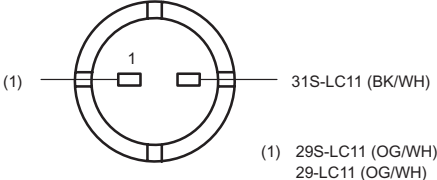
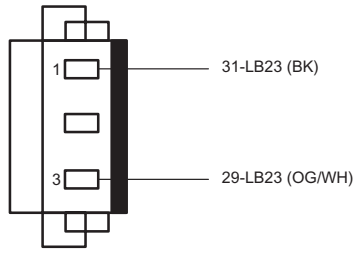
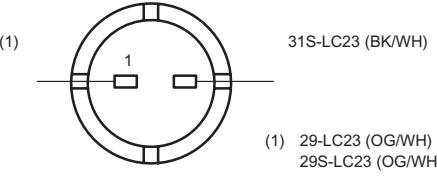
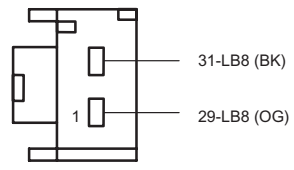
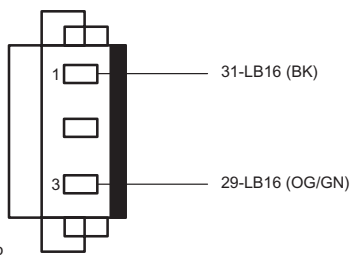
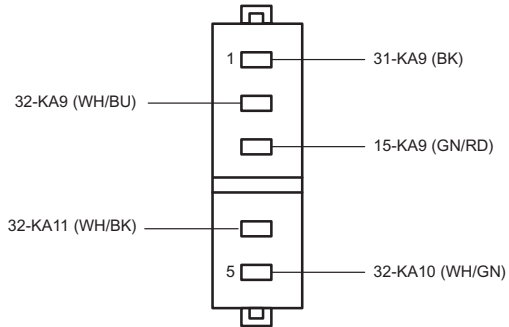
F47006

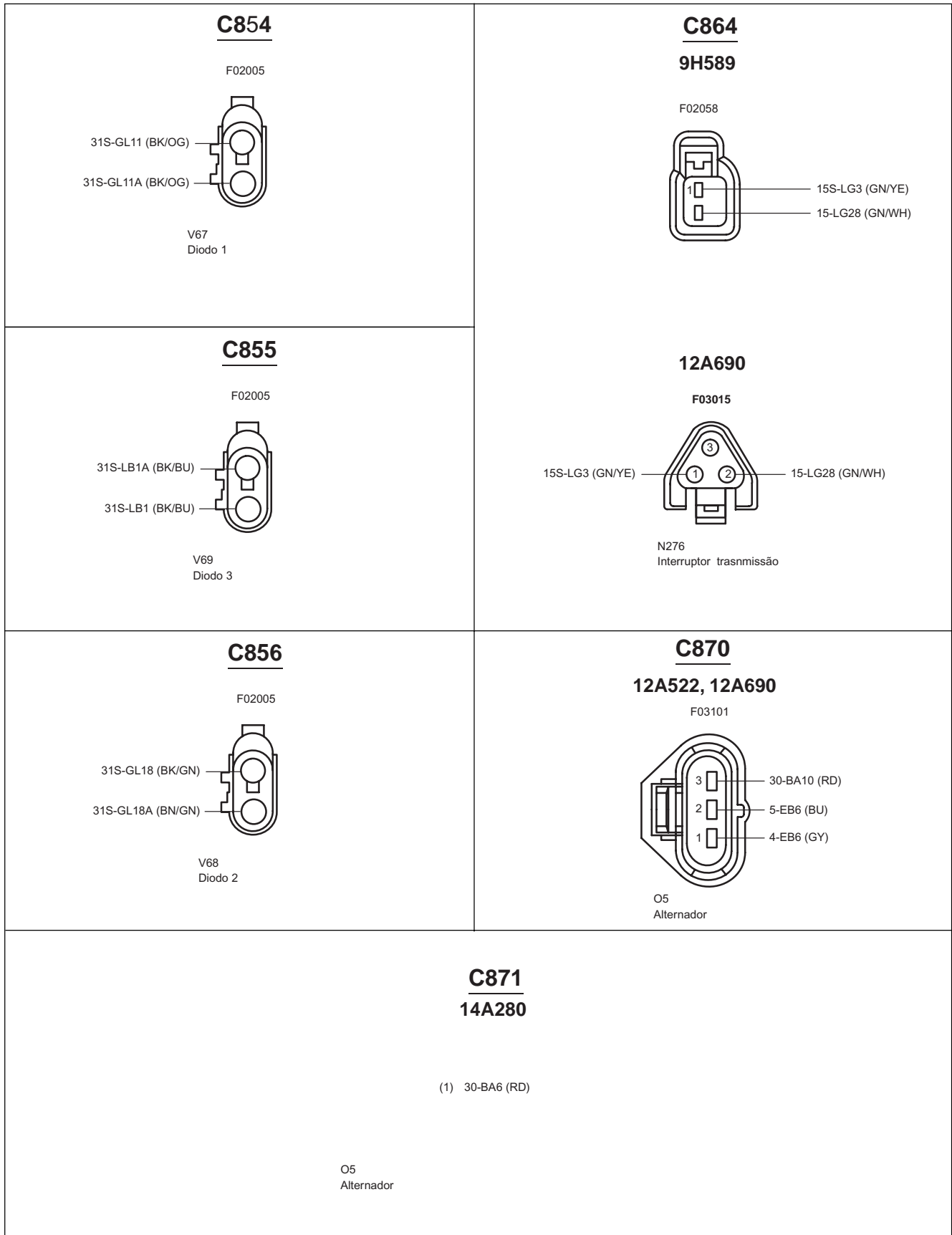


(1) 30-CF13A (RD)	(14) 5-EG6 (BU)	(27)	(40)
(2) 8-EE6A (WH)	(15)	(28)	(41) 15S-CF58 (GN/OG)
(3) 8-CE8 (WH/BU)	(16) 91-CF6 (BK/YE)	(29) 4-EC12 (GY/RD)	(42) 9-CF40 (BN/GN)
(4) 15-CF6A (GN/YE)	(17)	(30)	(43) 8-CF40 (WH/GN)
(5) 9-CF1 (BN/RD)	(18) 7-CF64 (YE/BK)	(31)	(44) 31S-CF28 (BK/RD)
(6) 10-CE8 (GY/VT)	(19) 9-CF64 (BN/YE)	(32) 30-CF6A (RD)	(45) 8-CF32 (WH)
(7) 7-CF1 (YE/RD)	(20) 8-CF64 (WH/BK)	(33) 9-CF38 (BN/RD)	(46) 9-CF32 (BN)
(8)	(21)	(34) 8-CF38 (WH/RD)	(47) 91-CF13 (BK/BU)
(9)	(22)	(35) 31S-CF45A (BK/GN)	
(10)	(23)	(36) 8-CF34 (WH/BU)	
(11)	(24)	(37) 9-CF34 (BN/BU)	
(12) 4-EG6 (GY)	(25) 5-EC12 (BU/RD)	(38) 91S-CF54 (BK/WH)	
(13) 31S-CF45A (BK/GN)	(26)	(39) 31S-CF54 (BK/GN)	

A7  
Módulo de controle ABS



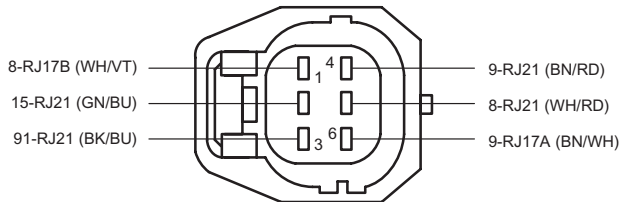
<p style="text-align: center;"><b>C842</b> (GY) <b>14401</b> F02019</p>  <p>(1) 31S-LC11 (BK/WH) (1) 29S-LC11 (OG/WH) 29-LC11 (OG/WH)</p> <p>E61 Luz do assoalho lado izquierdo</p>	<p style="text-align: center;"><b>C845</b> <b>14335</b> F03182</p>  <p>31-LB23 (BK) 29-LB23 (OG/WH)</p> <p>E31 Luz do espelho no quebra sol lado direito</p>
<p style="text-align: center;"><b>C843</b> (GY) <b>14401</b> F02019</p>  <p>(1) 31S-LC23 (BK/WH) (1) 29-LC23 (OG/WH) 29S-LC23 (OG/WH)</p> <p>E62 Luz do assoalho lado direito</p>	<p style="text-align: center;"><b>C846</b> <b>14401</b> F02023</p>  <p>31-LB8 (BK) 29-LB8 (OG)</p> <p>E28 Luz do porta luvas</p>
<p style="text-align: center;"><b>C844</b> <b>14335</b> F03182</p>  <p>31-LB16 (BK) 29-LB16 (OG/GN)</p> <p>E30 Luz do espelho no quebra-sol lado izquierdo</p>	<p style="text-align: center;"><b>C848</b> <b>14K733</b> F05020</p>  <p>31-KA9 (BK) 32-KA9 (WH/BU) 15-KA9 (GN/RD) 32-KA11 (WH/BK) 32-KA10 (WH/GN)</p> <p>M111 Motor do limpador de para-brisa</p>



<p style="text-align: center;"><b>C875</b> <b>14K733</b> F02012</p> <p style="text-align: center;">N289 Sensor de temperatura externa</p>	<p style="text-align: center;"><b>C887</b> <b>14335</b> F01005</p> <p style="text-align: center;">E87 Luz do porta malas</p>
<p style="text-align: center;"><b>C878</b> <b>14K733</b> F06028</p> <p style="text-align: center;">R50 Regulador de tensão do sistema de aquecimento</p>	<p style="text-align: center;"><b>C890</b> <b>14335</b> F02009</p> <p style="text-align: center;">(1) 31S-LC7 (BK/BU) + 31S-LC17 (BK/YE) 31S-LC7 (BK/BU)</p> <p style="text-align: center;">E18 Luz interna dianteira</p>
<p style="text-align: center;"><b>C882</b> <b>14K733</b> F04030</p> <p style="text-align: center;">N126 Interruptor de alta pressão do ar-condicionado</p>	<p style="text-align: center;"><b>C891</b> <b>14335</b> F02009</p> <p style="text-align: center;">E19 Luz interna traseira</p>
	<p style="text-align: center;"><b>C892</b> <b>14335</b> F01005</p> <p style="text-align: center;">E19 Luz interna traseira</p>

**C893**

F06142

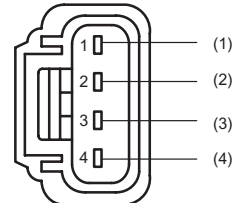


B173  
Sensor de fluxo de ar (MAF) 2

**C895**

**9H589**

F04162



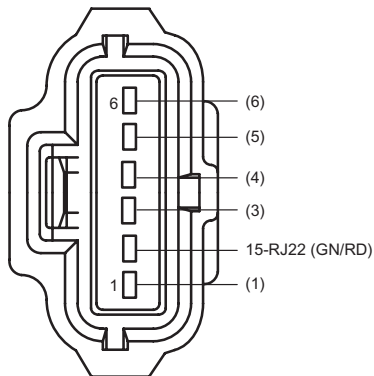
- |  |  |
|--|--|
| (1) 8-RJ40A (WH/GN)<br>9-RJ40A (BN/GN) | (3) 8-RJ17A (WH/VT)<br>7-RJ40A (YE/GN) |
| (2) 7-RJ40A (YE/GN)<br>8-RJ17A (WH/VT) | (4) 9-RJ40A (BN/GN)<br>8-RJ40A (WH/GN) |

B142  
Sensor de temperatura /pressão  
absoluta do coletor (T-MAP)

**C894**

**12A522**

F06077



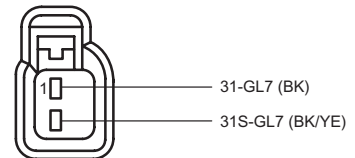
- |  |  |
|--|--|
| (1) 8-PA23 (WH)<br>8-RJ17 (WH/VT)<br>9-RJ17B (BN/WH) | (5) 8-RJ22 (WH/BU)<br>8-RJ22A (WH/BU)                |
| (3) 91-RJ22 (BK/OG)<br>9-RJ22A (BN/BU)               | (6) 9-PA23 (BN)<br>9-RJ17 (BN/WH)<br>8-RJ17C (WH/VT) |
| (4) 9-RJ22 (BN/BU)<br>9-RJ22B (BN/BU)                |  |

B22  
Sensor de fluxo de ar (MAF)

**C897**

**14K733**

F02058

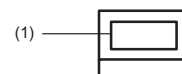


N21  
Interruptor do compartimento do motor

**C899**

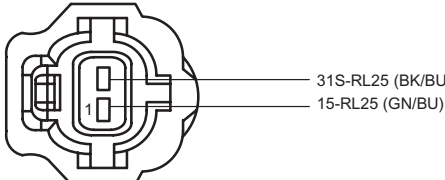

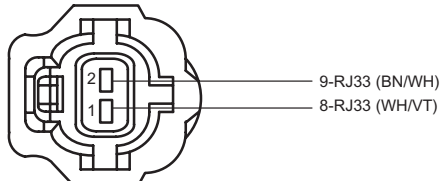
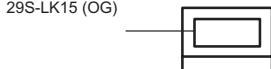
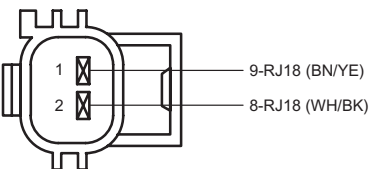
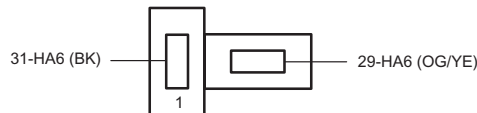
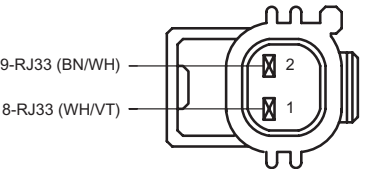
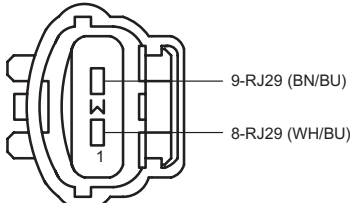
**14335**

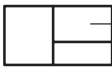
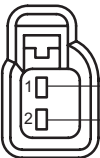
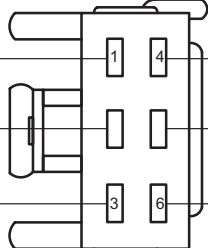


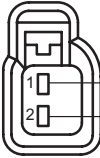
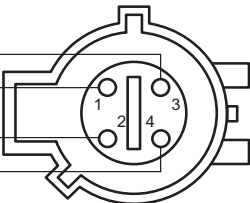

F01005

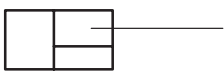
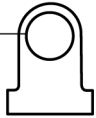
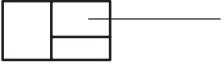
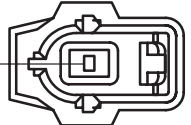
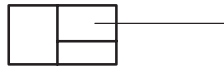
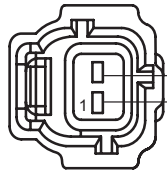
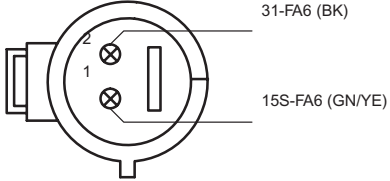
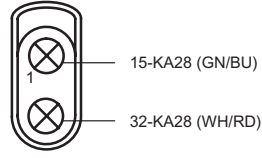


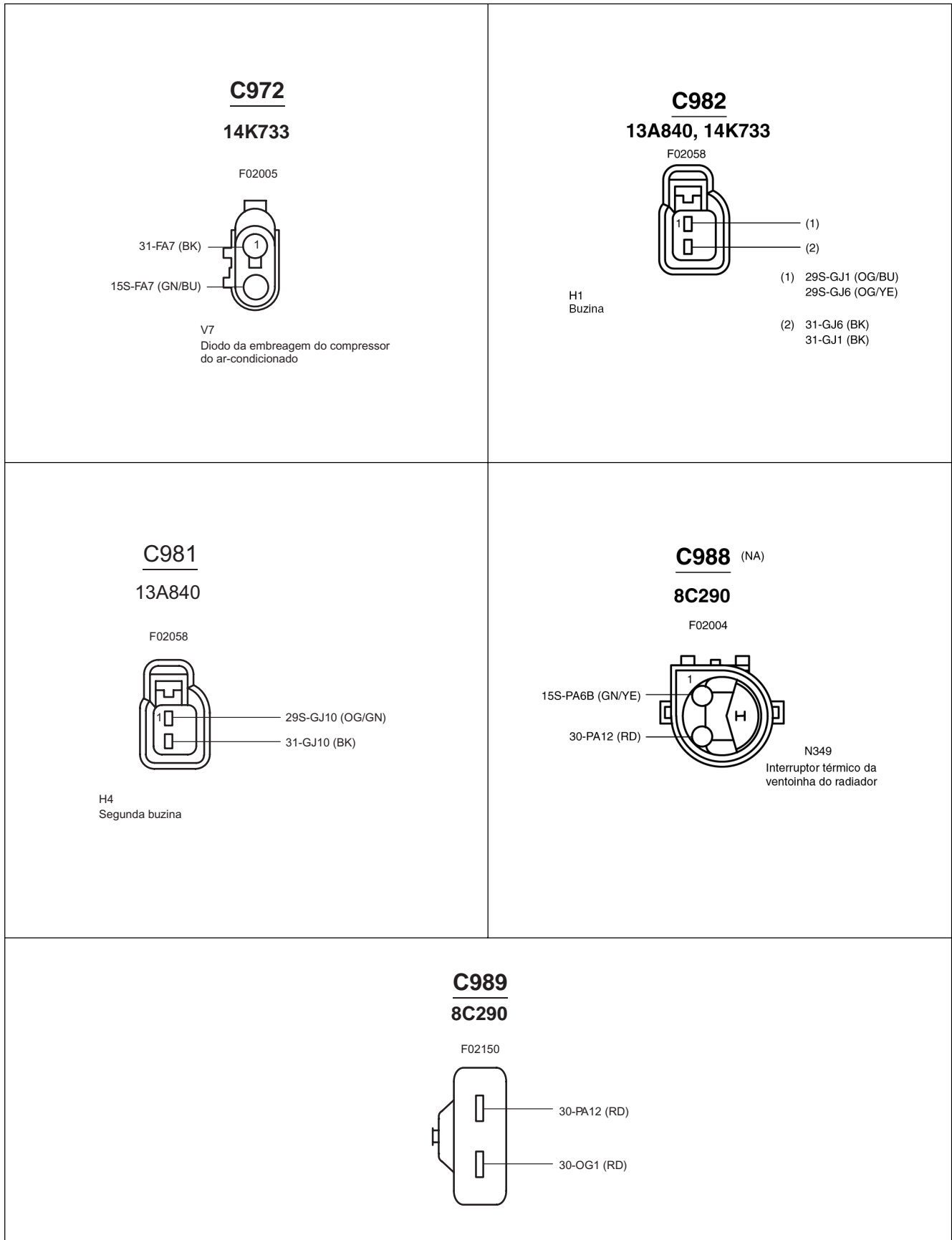
E18  
Luz interna dianteira

- (1) 29-LC7A (OG/BU)  
29-LC7 (OG/BU)  
29-LB6 (OG/YE) +  
29-LC7A (OG/BU)

<p style="text-align: center;"><b>C900</b> <b>12A522</b> F02027</p>  <p>Y131 Válvula solenóide de purga de canister (EVAP)</p>	<p style="text-align: center;"><b>C905</b> (BK) <b>14401</b>      <b>14401</b> F01008      F01015</p>  <p>15S-LE29 (GN/BK)      15S-LE29A (GN/BK)</p>
<p style="text-align: center;"><b>C902</b> <b>9H589</b> F02027</p>  <p>B135 Sensor de temperatura do líquido de arrefecimento do motor (ECT)</p>	<p style="text-align: center;"><b>C911</b> (OG) <b>14401</b> F01005</p>  <p>29S-LK15 (OG)</p> <p>R42 Acendedor de cigarros</p>
<p style="text-align: center;"><b>C903</b> <b>12A690</b> F02066</p>  <p>B45 Sensor de detonação</p>	<p style="text-align: center;"><b>C912</b> (OG) <b>14401</b> F02009</p>  <p>31-HA6 (BK)      29-HA6 (OG/YE)</p> <p>R42 Acendedor de cigarros</p>
<p style="text-align: center;"><b>C904</b> (GY) <b>9H589, 12A690</b> F02064</p>  <p>9-RJ33 (BN/WH) 8-RJ33 (WH/VT)</p> <p>B135 Sensor de temperatura do líquido de arrefecimento do motor (ECT)</p>	<p style="text-align: center;"><b>C929</b> (GY) <b>12A690</b> F02070</p>  <p>9-RJ29 (BN/BU) 8-RJ29 (WH/BU)</p> <p>B110 Sensor de velocidade da árvore de saída (OSS)</p>

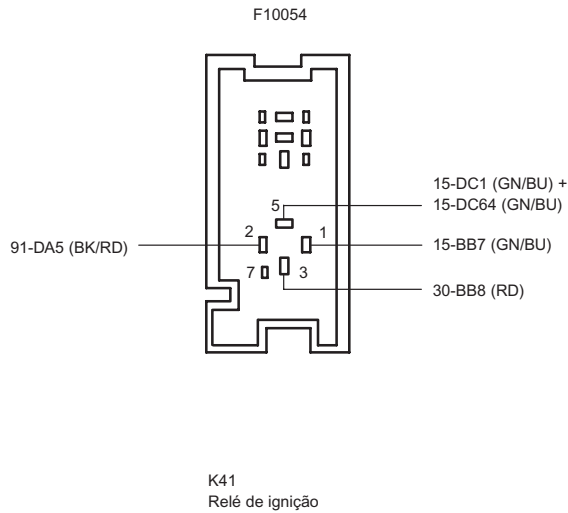
<p><b>C930</b></p> <p><b>14401</b></p> <p>F01013</p>  <p>31S-GE44 (BK/RD)</p> <p>N63 Interruptor do freio de estacionamento</p>	<p><b>C937</b></p> <p><b>14A584</b></p> <p>F02058</p>  <p>(1) 8-MD28 (WH) 10-MD28 (GY)</p> <p>(2) 10-MD28 (GY) 8-MD28 (WH)</p> <p>Y28 Auto-falante dianteiro esquerdo</p>
<p><b>C931</b> (GY)</p> <p><b>12A522</b></p> <p>F06109</p>  <p>31-TA34 (BK) — 1 — 4 — 29S-LK21 (OG/BK)</p> <p>31S-TA34 (BK/YE) — 2 — 15-TA21 (GN/BK)</p> <p>15S-TA33 (GN/WH) — 3 — 6 — 15S-TA21 (GN/BK)</p> <p>N93 Unidade alavanca da transmissão</p>	<p><b>C938</b></p> <p><b>14A584</b></p> <p>F02058</p>  <p>(1) 8-MD28 (WH) 10-MD28 (GY)</p> <p>(2) 10-MD28 (GY) 8-MD28 (WH)</p> <p>Y18 Auto-falante dianteiro direito</p>
<p><b>C933</b> (GY)</p> <p><b>12A522</b></p> <p>F03032</p>  <p>(2) — 3 —</p> <p>(1) — 1 —</p> <p>(1) 15S-RG2 (GN/OG) 15S-RE31 (GN/OG)</p> <p>(2) 15-RP3A (GN/OG) 15-RP3 (GN/OG)</p> <p>N316 Interruptor inercial corte de combustível (IFS)</p>	<p><b>C939</b></p> <p><b>14014, 14A584</b></p> <p>F02058</p>  <p>(1) — 1 —</p> <p>(2) — 2 —</p> <p>(1) 8-MD11 (WH/VT) 8-MD29 (WH/VT)</p> <p>(2) 10-MD11 (GY/WH) 10-MD29 (GY/WH)</p> <p>Y17 Auto-falante traseiro izquierdo</p>
<p><b>C934</b> (GN)</p> <p><b>12A522, 12A690</b></p> <p>F04124</p>  <p>(3) — 3 —</p> <p>(1) — 1 —</p> <p>91S-RJ14 (BK/YE) — 2 — 4 —</p> <p>8-RJ14 (WH)</p> <p>B89 Sensor de oxigênio aquecido (HO2S)</p> <p>(1) 15-RJ14 (GN/YE) 15-RJ14A (GN/YE)</p> <p>(3) 9-RJ14 (BN) 9-RJ14A (BN)</p>	<p><b>C940</b></p> <p><b>14014, 14A584</b></p> <p>F02058</p>  <p>(1) — 1 —</p> <p>(2) — 2 —</p> <p>(1) 8-MD18 (WH) 8-MD29 (WH/VT)</p> <p>(2) 10-MD18 (GY) 10-MD29 (GY/WH)</p> <p>Y19 Auto-falante traseiro direito</p>

<p><b>C949</b> <b>14A584</b></p> <p>F01013</p>  <p>15S-HB19 (GN/BU)</p> <p>R19 Desembaçador vigia</p>	<p><b>C953</b> <b>12A690</b></p> <p>F01001</p>  <p>31S-GC20 (BK/OG)</p> <p>N17 Interruptor de pressão de óleo</p>
<p><b>C950</b> <b>14A584</b></p> <p>F01013</p>  <p>15S-HB19 (GN/BU)</p> <p>R19 Desembaçador vigia</p>	<p><b>C954</b> <b>9H589, 12A690</b></p> <p>F01016</p>  <p>31S-GC20 (BK/OG)</p> <p>B186 Sensor de pressão/ temperatura de óleo</p> <p>N17 Interruptor pressão de óleo</p>
<p><b>C951</b> <b>14405</b></p> <p>F01013</p>  <p>31-HB19 (BK)</p> <p>R19 Desembaçador vigia</p>	<p><b>C961</b> <b>12A522</b> Todos</p> <p>F02105</p>  <p>91S-RL2 (BK/OG) 15-RL2 (GN/RD)</p> <p>Y1 Válvula solenóide de purga do canister</p>
<p><b>C952</b> <b>14K733</b></p> <p>F02072</p>  <p>31-FA6 (BK) 15S-FA6 (GN/YE)</p> <p>Y16 Embreagem do ar-condicionado</p>	<p><b>C971</b> <b>14405, 14A584</b></p> <p>F02007</p>  <p>15-KA28 (GN/BU) 32-KA28 (WH/RD)</p> <p>M9 Motor do limpador do vidro traseiro</p>

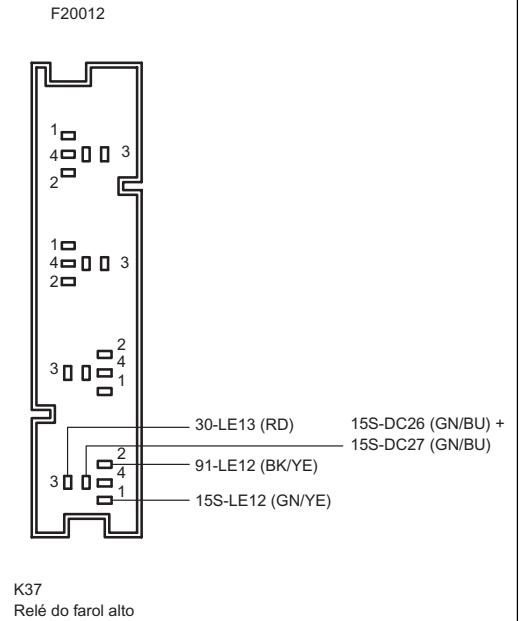




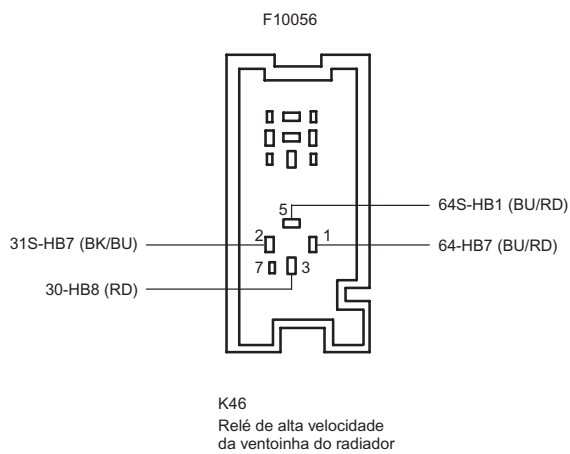
**C1001**  
**14K733**



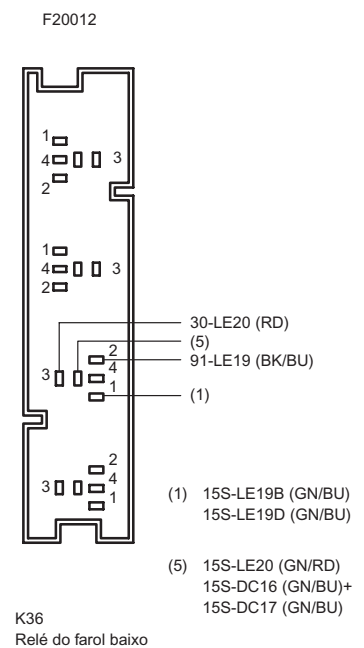
**C1005**  
**14K733**

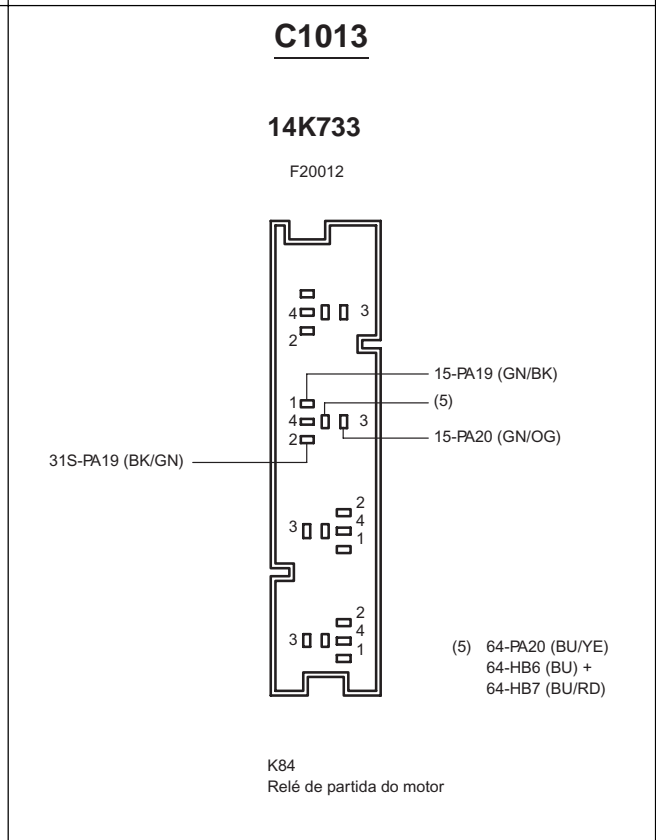
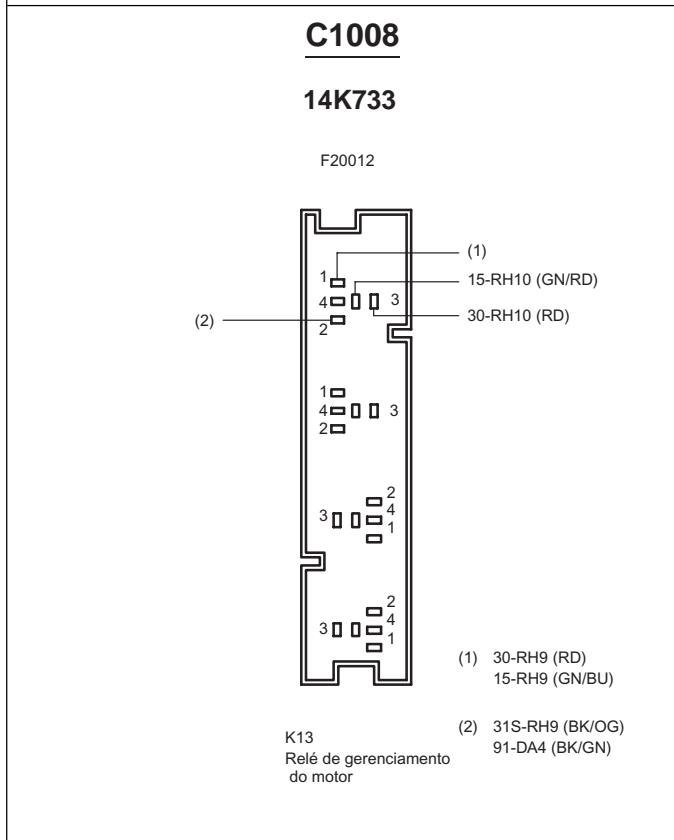
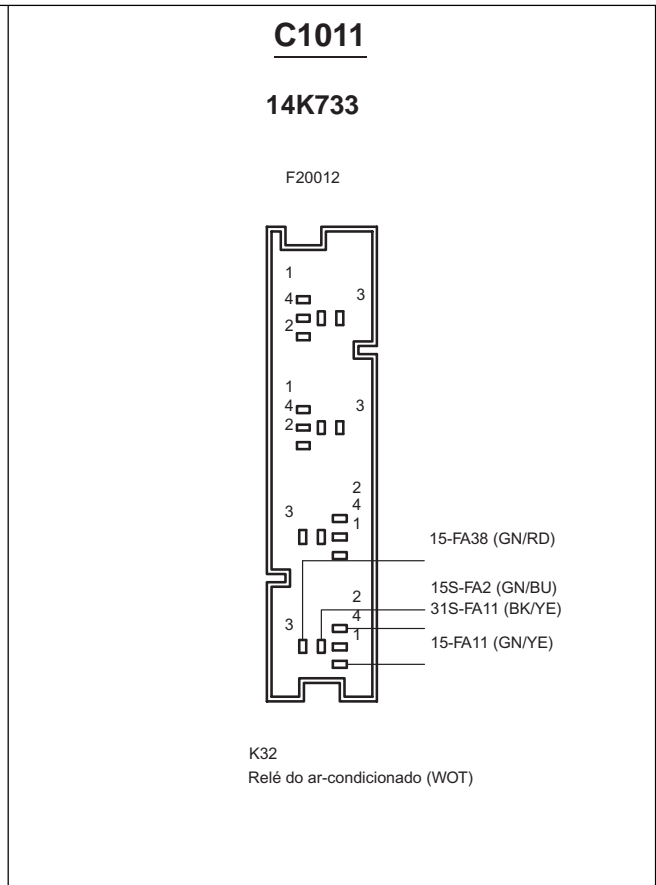
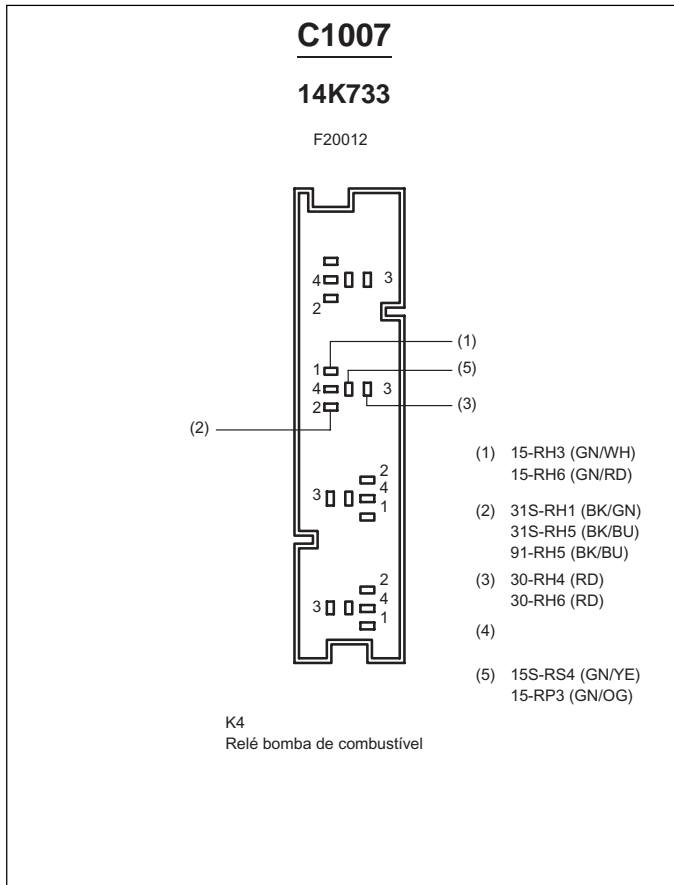


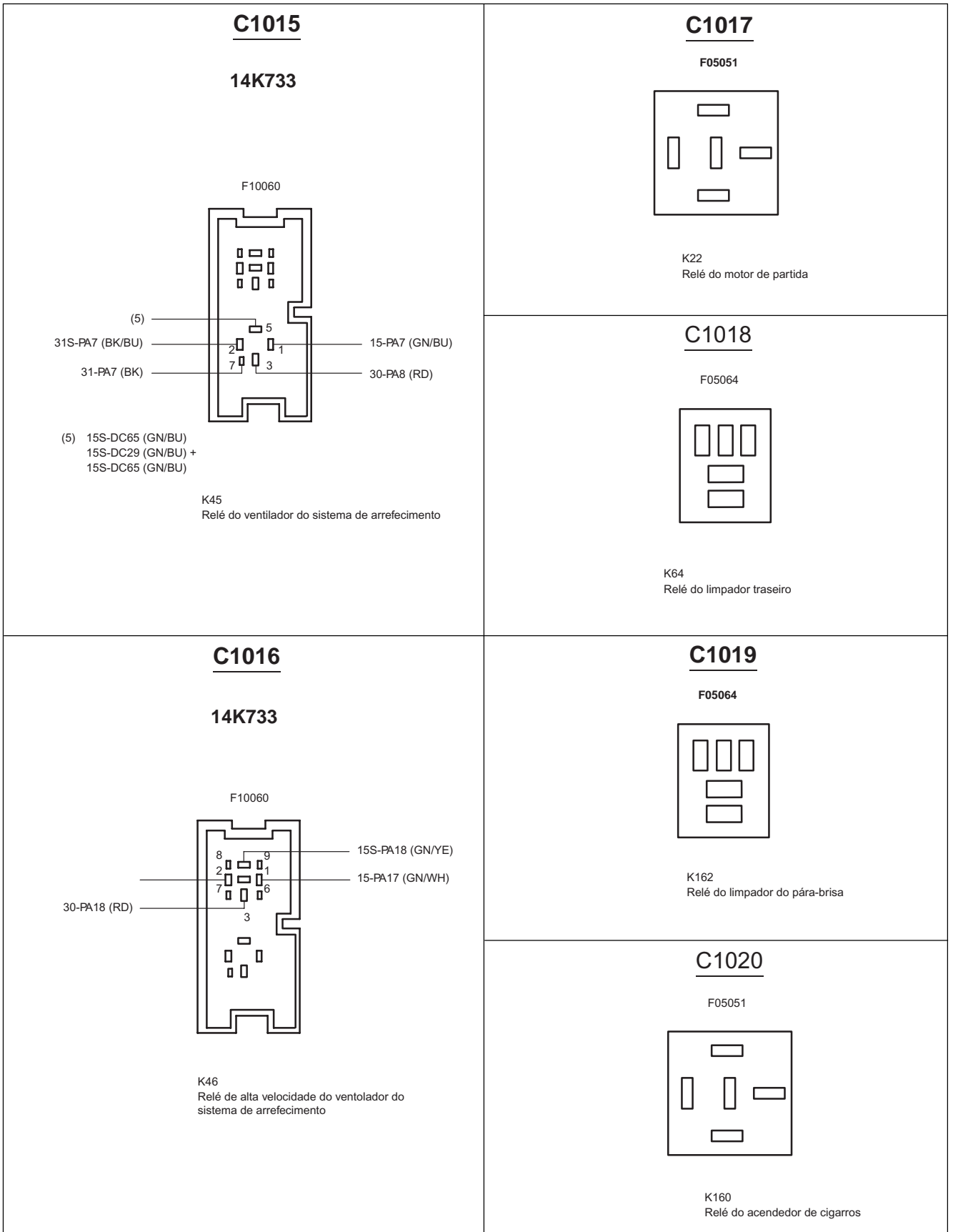
**C1003**  
**14K733**



**C1006**  
**14K733**

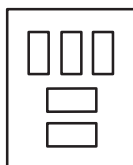




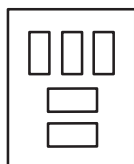


**C1023**

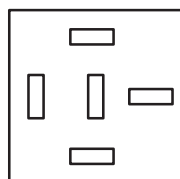
F05064

K33  
Relé de bocina**C1024**

F05064

K115  
Relé del economizador de batería**C1025**

F05051

K1  
Relé de la luneta térmica trasera